

발전소용 열교환기 세정 시스템의 이물질 여과 장치 설계 최적화

김 성^{1,2†} · 정순영¹ · 김광호¹

¹한국생산기술연구원 산업에너지연구부, ²과학기술연합대학원대학교 융합제조시스템공학

Design Optimization on Debris Filter of Heat Exchanger Cleaning System for Power Plants

SUNG KIM^{1,2†}, SOON-YOUNG JEONG¹, KWANG-HO KIM¹

¹Industrial Energy R&D Department, Korea Institute of Industrial Technology, 89 Yangdaegiro-gil, Ipjang-myeon, Seobuk-gu, Cheonan 31056, Korea

²Convergence Manufacturing System Engineering, University of Science and Technology, 217 Gajeong-ro, Yuseong-gu, Daejeon 34113, Korea

†Corresponding author :
ks2928@kitech.re.kr

Received 27 September, 2024

Revised 7 October, 2024

Accepted 15 October, 2024

Abstract >> In this paper, the cleaning performance characteristics of the impeller in the debris filter for a heat exchanger cleaning system were investigated using response surface method (RSM) with commercial computational fluid dynamics (CFD) code. Design variables were defined with the controllable porous of debris filter shape. The objective function was defined as the differential pressure at inlet and outlet of debris filter. The design optimization of the design variables was determined using the RSM. The numerical results for the reference and optimum models were compared and discussed in this work.

Key words : Heat exchanger cleaning system(열교환기 세정 시스템), Debris filter(이물질 여과 장치), Porous(다공성), Optimum design technique(최적화 기법), Computational fluid dynamics(전산유체역학)

1. 서론

수소 및 신에너지를 포함한 다양한 에너지를 이용하여 전기에너지를 생산하는 발전소에서는 열에너지를 전달하는 장치로 주로 열교환기를 사용한다.

발전소에서 사용되는 열교환기는 소형보다는 주로 대형으로 장착되어 이용되므로 열교환기 관련 유지 보수 비용이 매우 크다. 특히 발전소용 열교환기의 냉각용 유체로는 무한대로 공급이 가능한 해수를

이용해야 하나 해수에 포함된 이물질 및 염분으로 인하여 열교환기 튜브 내부의 오염이 매우 심각하게 발생한다. 열교환기 튜브 내부에 오염이 발생하게 되면 열전달 성능이 저하되어 에너지 소비량이 증가하고 열교환기 튜브 내부의 부식이 발생하여 열교환기 수명이 단축되어 유지 보수 비용이 급격하게 증가한다.

특히 해수에 포함되는 이물질은 열교환기의 열전달 성능 및 수명을 단축시킬 뿐만 아니라 유체의 흐름을 방해하는 문제점이 있으므로 해수에 포함된 이

물질을 효과적으로 제거하기 위해서는 열교환기 세정 시스템에 이물질 여과 장치가 필요하다. 이물질 여과 장치는 유체의 흐름을 방해하지 않는 상태에서 이물질을 효과적으로 제거해야 하므로 다공성 구조를 가지는 형상으로 설계된다. 다공성 구조는 물질의 내부나 표면에 홀(hole)과 같은 구멍을 다양한 규칙을 적용하여 설계된다. 특히 다공성 구조를 이루는 표면 형상이 유체의 흐름에 큰 영향을 미치므로 유체의 흐름을 방해하지 않고 이물질을 효과적으로 제거하기 위해서는 다공성 구조를 가지는 표면 형상 설계가 매우 중요하다.

다공성 구조를 적용한 유체의 유동 흐름은 computational fluid dynamics (CFD)를 활용하여 분석이 가능하며 국내 및 해외에서도 CFD를 활용한 다공성 구조의 유동 특성 분석에 관한 연구가 활발히 진행되었다. An 등¹⁾은 타공판 구조물의 수치 해석 방법 및 분석에 관한 연구를 수행하였고 Deng 등²⁾은 노즐 내부에 장착된 이물질 여과 장치의 유동 특성 및 성능을 CFD를 활용하여 분석하였다. 또한 Lee 등³⁾은 반도체 칩 테스트용 챔버 형상에 따른 유동 균일성을 CFD를 활용하여 분석하였으며 챔버 형성의

주요 구성품인 열교환기, 히터 및 칩 테스터 등은 다공성 매질을 적용하여 CFD를 수행하였다.

성능 향상을 위하여 최적화 기법을 적용한 연구도 국내 및 해외에서 진행되었는데 Liang 등⁴⁾은 열교환기 성능 향상을 위한 열교환기를 최적화 기법을 적용하여 설계하였으며 Ma 등⁵⁾은 기계학습을 이용하여 수력학적 성능 향상을 위한 수차 설계를 수행하였다.

Fig. 1은 열교환기 세정 시스템 및 이물질 제거를 위한 이물질 여과 장치의 형상을 나타낸다. 본 연구에서는 열교환기 세정 시스템의 유체의 이물질을 효과적으로 제거하기 위하여 이물질 여과 장치의 형상 최적 설계를 수행하였다. 이물질 여과 장치의 유동 특성 및 흐름은 CFD를 활용하여 분석하였으며 최적화 기법을 적용하여 이물질 여과 장치의 최적 설계를 수행하였다.

2. 이물질 여과 장치 형상 및 설계변수

열교환기 세정 시스템용 이물질 여과 장치의 최적 설계를 위한 형상 설계변수는 Fig. 2에 나타내었다. 이물질 여과 장치의 설계변수는 다공성 구조를 고정한 상태에서 유체 유동 흐름에 영향을 주고 다공성 구조 형상의 면적 제어가 가능한 설계변수로 선정하였다. Fig. 2에서 Screen_Height는 다공성 구조 표면 형상을 제어하는 높이를 나타내며 Hopper_Height는 다공성 구조 표면에 이물질을 제거하는 형상의 높이

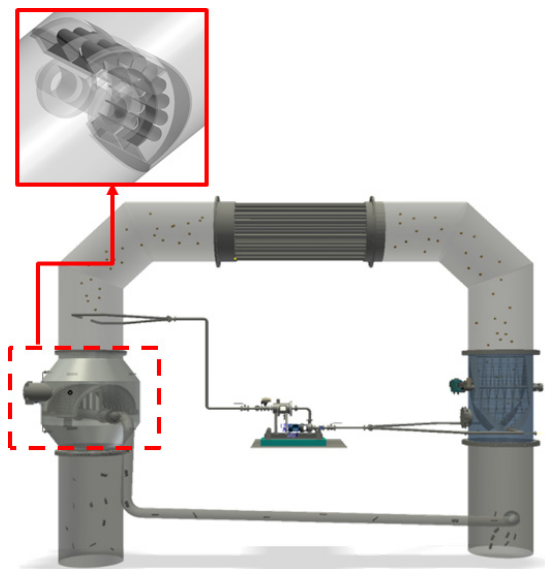


Fig. 1. Three-dimensional shape of debris filter for heat exchanger cleaning system

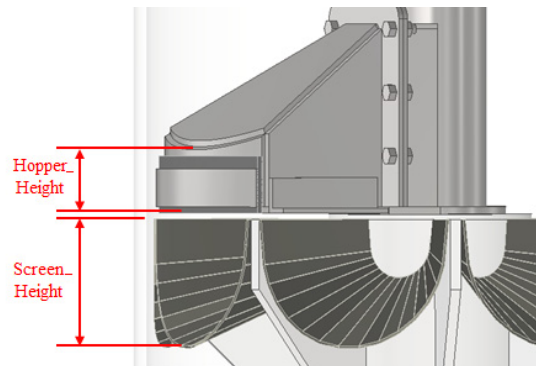


Fig. 2. Design variables of debris filter for heat exchanger cleaning system

를 나타낸다. Fig. 2에 제시한 2개의 설계변수는 유체 흐름 및 이물질 제거에 영향을 주므로 최적화 기법을 적용하여 최적 설계를 수행하였다.

3. 수치 해석 방법

열교환기 세정 시스템용 이물질 여과 장치의 내부 유동 특성 분석을 위해 상용 유동 해석 프로그램인 ANSYS CFX-21 (Ansys, Canonsburg, PA, USA)⁶⁾를 이용하여 수치 해석을 수행하였다. 이물질 여과 장치의 형상은 SOLIDWORKS 프로그램(SolidWorks, Waltham, MA, USA)을 이용하여 생성하였으며 이물질 여과 장치의 수치 해석 형상은 3개의 영역을 구분하여 수행하였다. 입구 및 출구부 형상은 원통형 형상으로 구현하였으며 타공판으로 구현된 다공성 구조를 가지는 형상은 타공판을 직접 모사하지 않고 다공성 모델을 선정하여 수치 해석하였다. Fig. 3은 수치 해석 수행을 위한 이물질 여과 장치의 경계 조건을 보여준다. 입구부는 질량유량(mass flow rate)을 주었고 출구부에는 대기압(atmospheric pressure) 조건을 주었다. 이때 다공성 모델은 다공성 형상을 제작하는 제조사에서 제시한 모델로 적용하였고 경계면은 일반적인 조건(general condition)을 부여하였다.

열교환기 세정 시스템용 이물질 여과 장치의 격자계는 격자 테스트를 수행한 후에 약 568만 개로 고정된 상태에서 수치 해석을 수행하였다. 격자계는 ICEM-CFD (Ansys)를 사용하여 비정렬 격자계(unstructured grid)로 생성하였으며 Fig. 4에 열교환기 세정 시스템용 이물질 여과 장치의 격자계(grid system)를 나타내었다.

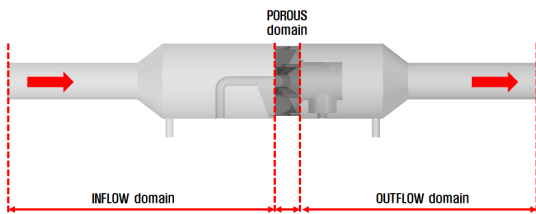


Fig. 3. Boundary conditions for the Debris filter calculation

열교환기 세정 시스템용 센서 콘덴서의 비압축성 난류 흐름(turbulent flow) 분석을 위하여 3차원 Reynolds-averaged Navier-Stokes 방정식을 이용하였다. 난류의 흐름을 분석하기 위한 난류 모델(turbulent model)은 유동박리(flow separation)의 예측에 유리한 SST model을 사용하였다. 작동유체(working fluid)는 25°C의 물로 사용하였다.

4. 이물질 여과 장치 설계 최적화

열교환기 세정 시스템의 이물질 여과 장치의 최적화 기법은 실험 계획법 중에서 반응 표면 기법을 적용하여 수행하였다. 이때 분석은 분석 프로그램인 Minitab 14 프로그램(Minitab, State College, PA, USA)⁷⁾을 이용하여 분석하였으며 최적화 절차는 Fig. 5에 나타내었다.

반응 표면 기법은 선정된 설계변수(design variable)의 설계 범위 내에서 요인 설계시험을 실시하지

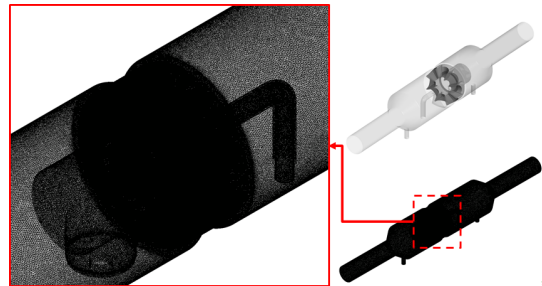


Fig. 4. Grid system for the Debris filter calculation

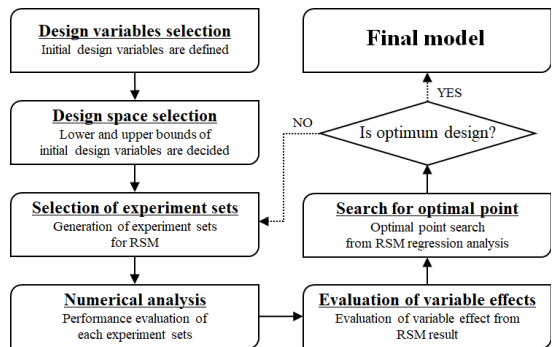


Fig. 5. Optimization flow chart

않고 설계변수의 조합의 효과를 추정하는 최적 설계 기법이다. 설계변수는 2개 이상이어야 하며 설계변수와 반응변수(response variable) 간의 함수 관계를 데이터로 추정하여 설계변수 변화에 따른 성능 변동성 예측이 가능하므로 성능이 향상된 최적의 결과 도출이 가능하다⁸⁾.

이물질 여과 장치의 주요 설계변수는 다공성 구조의 형상 및 내부 유동에 영향을 주는 설계변수로 선정하였으며 선정된 주요 설계변수는 중심 합성법(central composite design)을 이용하여 총 9개의 실험 set을 도출하였다. Table 1은 중심 합성법을 이용한 2개의 설계변수의 배열을 나타낸 것이다. 이물질 여과 장치의 성능 향상을 위한 설계 목적값은 유체가 흐르는 손실을 최소화하기 위하여 이물질 여과 장치 형상의 입구 및 출구부의 압력 차이가 최소화되는 형상으로 최적 설계를 수행하였다. 이때 압력 차이에 대한 결과는 기존 형상의 압력으로 무차원화하였다.

Fig. 6은 선정된 주요 설계변수 변화에 따른 압력 차이 변화를 주효과 도표(main effects plot)을 이용하여 나타낸 것이다. Fig. 6을 보면 Screen_Height는 증가할수록 압력 차이가 감소하며 Hopper_Height는 감소할수록 압력 차이가 감소한다. Screen_Height 및 Hopper_Height 변화에 따른 압력 차이 변화는 상반되는 경향성을 나타낸다.

설계 목적값인 압력 차이가 최소화되는 최적의 조건은 반응 최적화 기법을 이용하여 도출하였으며 반

응 최적화(response optimization) 도표를 Fig. 7에 나타내었다. 반응 최적화는 회귀 분석(regression analysis)을 사용하여 수행되었다. 회귀 분석에 대한 추정식(estimate equation)은 식 (1)과 같다.

$$\hat{Y} = \hat{\beta}_0 + \hat{\beta}_1 \times X_1 + \hat{\beta}_2 \times X_2 + \dots + \hat{\beta}_n \times X_n \quad (1)$$

이때 X 및 $\hat{\beta}$ 는 설계변수 및 회귀계수를 나타내며 \hat{Y} 는 목적함수를 나타낸다.

이물질 여과 장치의 설계 목적은 입구 및 출구부의 압력 차이가 최소화되어야 하므로 설계 목적값(target of design)으로 설정하여 분석하였다. 반응 최적화 결과는 Screen_Height는 약 189, Hopper_Height는 36에서 압력 차이는 약 97.2로 예측되었다. 설계변수의 최적값은 설계 목적값을 만족하므로 최적 형상으로 선정하고 수치 해석을 이용하여 성능을 검증하였다.

Table 1. Arrangement method of central composite design

Case	Screen_Height	Hopper_Height
1	118.0	40.0
2	177.0	40.0
3	118.0	60.0
4	177.0	60.0
5	105.8	50.0
6	189.2	50.0
7	147.5	35.9
8	147.5	64.1
Center	147.5	50.0

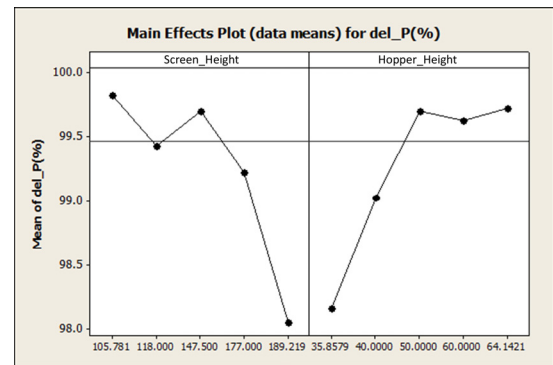


Fig. 6. Main effects plot for del_P

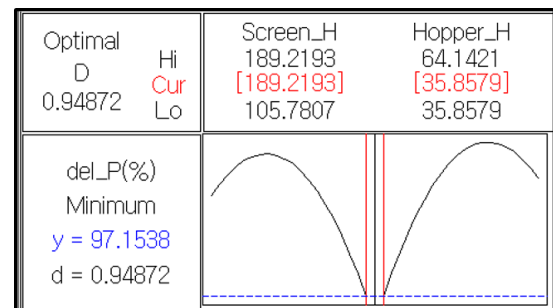


Fig. 7. Plot of response optimization

5. 이물질 여과 장치 유동 특성 분석

이물질 여과 장치의 기존 및 최적 형상의 내부 유동 흐름을 Fig. 8에 비교하였다. Fig. 8(a)를 보면 기존 형상의 다공성 구조의 표면에는 불규칙적인 유동 흐름을 확인할 수 있다. 특히 중심 부근 및 벽면 근처에서 유동박리와 같은 복잡한 유동 흐름을 나타내므로 이물질 여과 장치의 입구 및 출구부 압력 차이가

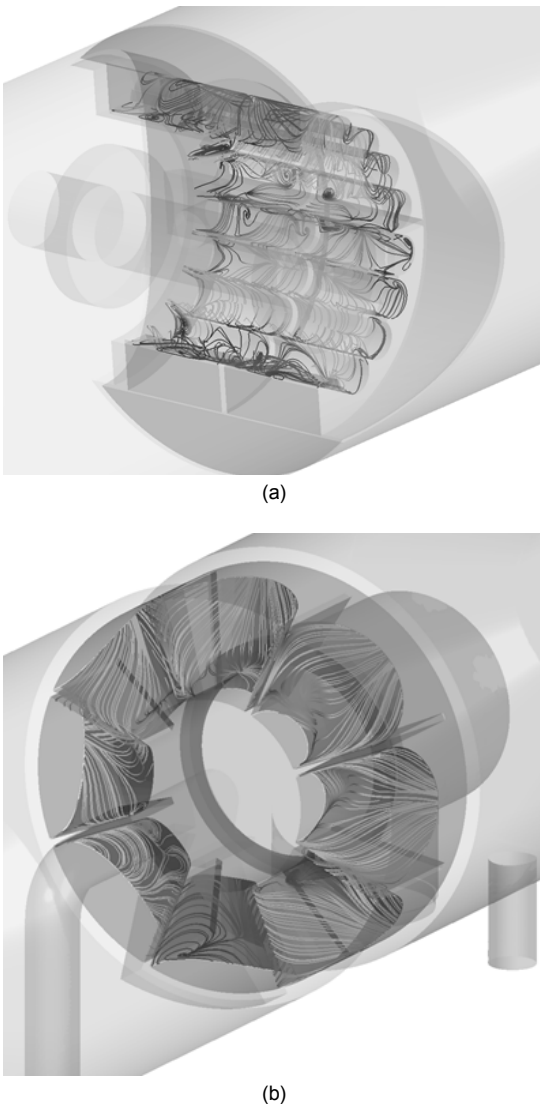


Fig. 8. Comparison of streamline (a) reference model, (b) optimum model

크게 발생한다. 반면 Fig. 8(b)와 같이 최적 형상의 유동 흐름을 보면 중심부에서 벽면 방향으로 일정한 규칙으로 흐르는 것을 확인할 수 있다. Fig. 8을 보면 최적 형상은 기존 형상보다 내부 유동 흐름이 개선되었음을 확인할 수 있다.

열교환기 세정 시스템 내부의 유속은 일정한 유체가 흐르지 않으므로 유체 속도 변화에 따른 이물질 여과 장치의 성능 개선을 분석하기 위하여 Fig. 9와 같이 기존 및 최적 형상의 유체 속도 변화에 따른 압력 차이를 비교 및 분석하였다. Fig. 9를 보면 최적 형상의 압력 차이는 유체 속도 변화에 따라 기존 형상보다 작을 것임을 확인할 수 있다. 특히 유체 속도가 클수록 기존 형상보다 차이가 크다. Fig. 8 및 Fig. 9를 보면 최적 형상은 기존 형상보다 내부 유동 손실이 개선되었음을 확인할 수 있다.

6. 결론

본 연구에서는 열교환기 세정 시스템용 이물질 여과 장치의 내부 유동 흐름 및 압력 차이에 대한 성능 개선을 위하여 반응 표면 기법 및 CFD를 활용하여 설계 최적화를 수행하였다. 정리하면 다음과 같다.

- 1) 이물질 여과 장치의 최적 설계를 위하여 설계 변수는 다공성 구조의 형상을 제어하고 내부 유동 특성에 영향을 주는 주요 설계변수로 선정하였다.
- 2) 최적 설계를 위해 선정된 주요 설계변수인 Screen_Height 및 Hopper_Height의 변화에 따른 압력 차이

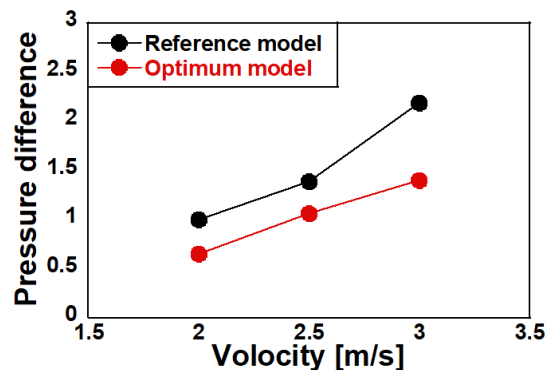


Fig. 9. Comparison of pressure difference curve

변화를 분석해 보면 압력 변화에 따른 상반된 경향성을 나타낸다.

3) 최적 설계된 이물질 여과 장치의 내부 유동 흐름 및 특성을 분석해 보면 기존 형상보다 복잡한 유동박리 현상이 개선되었음을 확인할 수 있다.

후 기

본 연구는 산업통상자원부(MOTIE)와 한국산업기술평가원(KEIT)의 지원을 받아 수행한 연구 과제입니다(No. 20018176, 열교환기의 사용에너지 25% 이상 절감이 가능한 열교환기 세정시스템 및 자동운전기술 개발).

References

1. J. C. An, J. H. Kim, J. H. Park, J. K. Paik, and D. K. Kim, "A study of round hole plate by numerical analysis", KSME Annual Autumn Conference, 2009, pp. 724-729. Retrieved from <https://www.dbpia.co.kr/journal/articleDetail?nodeId=NODE01291694>.
2. S. Deng, Q. Ren, J. Zhang, X. Duan, F. Zhu, Y. Xin, X. Y. Yang, Q. Li, and Y. Wu, "Numerical simulation analysis of debris filtration in the bottom nozzle", *Annals of Nuclear Energy*, Vol. 198, 2024, pp. 110301, doi: <https://doi.org/10.1016/j.anucene.2023.110301>.
3. D. Lee, S. B. Ma, S. Kim, J. Y. Kim, C. Kang, and J. H. Kim, "A numerical study on the flow uniformity according to chamber shapes used for test of the semi-conductor chip", *Journal of Hydrogen and New Energy*, Vol. 31, No. 5, 2020, pp. 480-488, doi: <https://doi.org/10.7316/KHNES.2020.31.5.480>.
4. C. Liang, X. Tong, T. Lei, Z. Li, and G. Wu, "Optimal design of an air-to-air heat exchanger with cross-corrugated triangular ducts by using a particle swarm optimization algorithm", *Applied Sciences*, Vol. 7, No. 6, 2017, pp. 554, doi: <https://doi.org/10.3390/app7060554>.
5. S. B. Ma, H. Park, S. J. Kim, S. Kim, and J. H. Kim, "Optimization design for improving the hydraulic performances of the portable hydro-turbine Enomad UNO", *The KSFM Journal of Fluid Machinery*, Vol. 24, No. 5, pp. 16-23, doi: <https://doi.org/10.5293/kfma.2021.24.5.016>.
6. Ansys, "Ansys CFX: turbomachinery CFD Software", ANSYS, 2021. Retrieved from <https://www.ansys.com/products/fluids/ansys-cfx>.
7. Minitab Inc, "Minitab Statistical Software Release 14 for Windows", Minitab, 2003. Retrieved from <https://www.minitab.co.kr/minitab/new/product/product0100.php>.
8. S. Kim, Y. I. Kim, J. H. Kim, and Y. S. Choi, "Design optimization for mixed-flow pump impeller by improved suction performance and efficiency with variables of specific speeds", *Journal of Mechanical Science and Technology*, Vol. 34, No. 6, 2020, pp. 2377-2389, doi: <https://doi.org/10.1007/s12206-020-0515-7>.