

# 대학도서관 사서의 직업존중감 측정도구 개발\*

## Development of a Job-Esteem Scale for Academic Librarians

이 선 애 (Sun-Ae Lee)\*\*

### 목 차

- |                  |            |
|------------------|------------|
| 1. 서론            | 4. 연구결과    |
| 2. 이론적 배경 및 선행연구 | 5. 논의      |
| 3. 연구방법          | 6. 결론 및 제언 |

### 초 록

본 연구의 목적은 대학도서관 사서의 고유한 특성이 반영된 직업존중감 측정도구를 개발하고 타당화하는 것이다. 도구개발 단계에서는 관련 문헌과 기존 측정도구를 분석하고, 10명의 대학도서관 사서와의 심층면담을 통해 예비문항 100개를 개발하였다. 이후 내용 타당도 검정과 국문학자 자문, 안면 타당도 검정을 통해 예비 측정도구 52문항을 확정하였다. 예비 조사는 전국 4년제 대학도서관 사서 300명을 대상으로 수행되었으며, 문항 분석과 신뢰도 검정을 확인하였고, 이후 탐색적 요인분석을 통해 22개 문항을 제거하고 30문항을 확정하였다. 본 조사는 대학도서관 사서 345명을 대상으로 실시되었으며, 문항 분석과 내적 일관성 검정을 통해 높은 신뢰도를 확인하였다. 확인적 요인분석을 통해 최종적으로 29문항을 확정하였고, 수렴타당도, 판별타당도, 준거타당도 검정 기준을 모두 만족하였다. 본 연구는 대학도서관 사서의 고유한 특성을 반영한 직업존중감 측정도구를 최초로 개발하였으며, 이 도구는 대학도서관 사서의 직업존중감을 평가하고 분석하는 데 유용하게 활용할 수 있다는 점에서 그 의의를 찾을 수 있다.

### ABSTRACT

The purpose of this study was to develop and validate a job-esteem scale that reflects the unique characteristics of academic librarians. The study conducted an analysis of relevant literature and existing scales in the scale development phase, followed by in-depth interviews with 10 academic librarians, resulting in the creation of 100 preliminary measurement items. These items underwent content validity testing, consultations with linguists, and face validity assessments, which culminated in the selection of 52 items for a preliminary measurement scale. A pilot survey was then administered with 300 academic librarians from four-year universities nationwide to collect data, and item analysis and reliability testing were performed with the data. Then, an exploratory factor analysis was conducted, resulting in the elimination of 22 items and the finalization of 30 items. The main survey was conducted with 345 academic librarians, and the study confirmed high reliability of the data through item analysis and internal consistency tests. Through another confirmatory factor analysis, the study finalized 29 items. The final scale met all criteria for convergent, discriminant, and criterion validity. This study marks the first development of a job-esteem scale tailored to the distinct attributes of academic librarians, and its significance lies in its utility for assessing and analyzing the job esteem of academic librarians.

키워드: 대학도서관, 사서, 직업존중감, 도구개발, 요인분석

Academic Library, Librarian, Job-esteem, Development of Scale, Factor Analysis

\* 본 논문은 저자의 2024년 성균관대학교 문헌정보학과 박사학위논문(지도교수 심원식) '대학도서관 사서의 직업존중감 측정도구 개발 및 타당화'의 일부 내용을 축약·정리한 것임.

\*\* 성균관대학교 문헌정보학과 박사(ssunae@gmail.com / ISNI 0000 0005 0506 3059)

논문접수일자: 2024년 7월 26일 최초심사일자: 2024년 8월 2일 게재확정일자: 2024년 8월 14일

한국문헌정보학회지, 58(3): 5-34, 2024. <http://dx.doi.org/10.4275/KSLIS.2024.58.3.005>

© Copyright © 2024 Korean Society for Library and Information Science

This is an Open Access article distributed under the terms of the Creative Commons Attribution-NonCommercial-NoDerivatives 4.0 (<https://creativecommons.org/licenses/by-nc-nd/4.0/>) which permits use, distribution and reproduction in any medium, provided that the article is properly cited, the use is non-commercial and no modifications or adaptations are made.

## 1. 서론

### 1.1 연구의 필요성 및 목적

사서는 문헌정보학을 전공하고 도서관의 경영 및 관리를 담당하며, 문헌 수집·정리를 통해 이용자에게 정보를 제공하는 직업이다(한상완, 2007). 도서관은 영리를 추구하는 일반 기업과는 달리, 이용자에게 지식과 정보를 제공하는 서비스 조직으로, 이를 효율적으로 운영하기 위해 사서의 역할이 매우 중요하다(김종찬, 2012).

과거 연구에 따르면, 대학도서관 사서들은 업무 지향적이고 의사결정에서 소외되기 쉬우며, 전문직으로서의 낮은 인식에 불만을 가지고 있는 것으로 나타났다(이은철, 김갑선, 2002). 그러나 정보기술의 발달로 대학도서관 환경이 변화하고, 인쇄매체보다 전자매체를 더 중시하는 패러다임으로 전환되었다(이제환, 2003). 또한, 학령인구 감소와 도서관 예산 축소 및 사서 인원 감축 등으로 인해 대학도서관 사서의 직업적 정체성과 안정성이 위협받고 있다(차현주, 2017). 따라서 대학도서관 사서가 변화하는 정보환경과 교육환경에서 살아남기 위해서는 이러한 변화에 빠르게 적응하고, 이용자의 행태 변화에 따른 정보 욕구 충족을 위해 최선을 다하여 직업 존재 가치를 높이는 것이 필요하다.

직업존중감(Job-Esteem)은 개인이 자신의 직업에 대해 가지는 주관적 기대나 평가를 의미하며, 이는 직무 태도와 삶의 질에 직접적인 영향을 미친다(최현주, 2019). 직업존중감이 높은 업무 종사자들은 자신에 대한 믿음과 확신의 정도가 높아 고객을 만족시키고, 동료와의 관계에서도 친밀감을 보이며 높은 업무능력을 발휘

한다(김새롬, 조효연, 2012). 반면 낮은 직업존중감이 형성되는 경우, 직무 태도에 부정적인 영향을 미쳐 이직과 경력 단절로 이어질 수 있다(Waryszak & King, 2001).

지금까지 문헌정보학에서 직업존중감에 관한 직접적인 연구보다는 유사한 자아존중감, 전문성, 직무만족, 역량 가치 등의 관련 개념들의 연구가 주로 선행되었다. 자아존중감은 직업존중감 도구 개발 연구에서 직업존중감의 하위요소로 포함되었고, 사서의 전문성은 전문적인 업무에 대한 평가를 의미하며 직업존중감과는 다소 차이가 있다. 직무만족은 주로 직업존중감의 결과요인으로 대두되고 있으며, 직업존중감은 개인, 조직, 사회의 다각적인 차원에서 자신의 직업에 대한 가치평가를 포함한다.

국내 직업존중감의 측정도구는 주로 기존 도구를 수정·보완하거나 수정 후 타당도, 신뢰도에 대한 평가 등의 절차만 거쳐 사용되었고, 최근 간호학 분야에서 특화된 직업존중감 도구가 개발된 사례가 있다(최현주, 2019). 국외에서는 미국의 호텔 종업원을 대상으로 개발된 도구(Miller & Madsen, 2003)가 있으나, 이는 국내 문헌정보학 연구에 적용하기에는 문화적 속성 및 학문적 분야가 다르고 한국적 상황을 반영하지 못한다는 한계점이 있다.

따라서 본 연구는 대학도서관 사서를 대상으로 직업존중감을 측정할 수 있는 도구를 개발하고자 한다. 현재 다른 분야에서 개발된 측정도구가 대학도서관 사서의 특수성을 충분히 반영하지 못하기 때문에, 새로운 도구의 개발이 필요하다. 이를 위해 직업존중감 관련 문헌고찰과 대학도서관 사서의 심층면담을 통해 개념을 도출하고, 대학도서관 사서의 직업존중감

측정도구(JES-AL: Job-Esteem of Scale for Academic Librarian)를 개발하는 것을 목적으로 한다.

## 1.2 연구문제

본 연구의 목적은 대학도서관 사서를 대상으로 직업존중감의 개념적 속성과 구성요인을 포괄할 수 있는 측정도구를 개발하고, 그 신뢰도와 타당도를 검증하는 것이다. 이를 위한 구체적인 연구문제는 다음과 같다.

- 연구문제 1: 대학도서관 사서의 직업존중감 측정도구의 구성요인과 측정문항은 무엇인가?
- 연구문제 2: 대학도서관 사서의 직업존중감 측정도구의 신뢰도와 타당도는 적절한가?

## 2. 이론적 배경 및 선행연구

### 2.1 이론적 배경

#### 2.1.1 직업존중감

직업존중감이라는 용어는 현대 서비스 산업 종사자들이 자신의 직업에 대한 감정이나 느낌을 파악하기 위해 Miller(1999)의 연구에서 처음 사용되었다. 이 개념은 '조직에 근거한 자아존중감'이라는 용어로 시작되었으며(Korman, 1976), 이는 개인의 자기 평가가 조직과의 연관성에 근거하여 형성된다는 논리를 담고 있다(Pierce et al., 1989). 후속 연구에서는 조직 근거 자아존중감이 직무 효과성에 유효한 영향을

미치는 변수로 밝혀졌다(Lee, 2003). 넓은 의미의 자아존중감을 직업이라는 범위에 한정하여, 직업존중감을 자아존중감의 하위 개념으로 보기도 한다(Pierce et al., 1989). Miller(1999)는 이 개념을 발전시켜 직업존중감이라는 용어를 공식적으로 제안하였다(Miller & Madsen, 2003).

국내에서는 고동우와 전병길(2002)이 직무존중감의 개념을 제안하고, 이후 이를 직업존중감으로 개선하였다. 국내의 연구자들은 모두 직업존중감을 Job-Esteem이라는 같은 용어로 사용하지만, 그 관점에는 차이가 있다. 직업 자체의 가치 평가에 중점을 둔 연구에서는 직업존중감을 '자기 현재 또는 장래의 직업에 대해 나름대로 부여하는 가치 평가 및 기대의 정도'로 정의하고 있다. 반면 해당 직업을 수행하면서 느끼는 감정이나 평가를 강조한 관점에서는 직업존중감을 '현재 직업을 가진 사람들이 지각하는 자신의 직업에 대한 가치 평가'로 정의한다.

직업존중감은 개인의 업무에 대한 태도와 감정을 모두 포함한 개념으로 이해되며, 개인이 자신의 직업에 대해 갖게 되는 평가적, 감성적 태도로 간주된다. 국내 문헌정보학에서는 직업존중감 연구가 전무하며, 기존의 정의로는 대학도서관 사서의 직업존중감을 설명하기 어렵다. 따라서 대학도서관 사서의 상황을 고려해 그들이 느끼는 개인적, 조직적, 사회적 가치 평가 및 의미가 포함된 직업존중감의 개념 정의가 필요하다.

#### 2.1.2 사회과학분야의 측정도구 개발

측정은 이론적 모델과 사회적 현실을 연결해주는 고리로, 가능한 현실과 유사하게 나타내야 하며, 동시에 이론적 검증을 위한 실증적 수단의 역할을 한다(경희대학교, 2000). 그러나

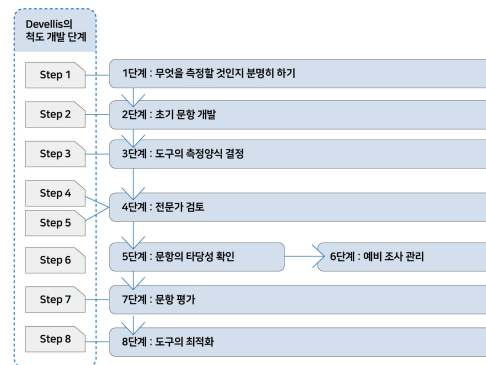
사회과학 연구에서는 추상적 개념이나 주관적 평가를 객관화하는 데 한계가 있으며, 표준화된 도구가 부족하다(정동열, 조찬식, 2007). 이를 극복하기 위해 도구를 개발하여 측정의 과학성과 정확성을 높이려는 노력이 진행되고 있다(DeVellis, 2003).

사회과학 연구에서 척도는 특정 개념을 정량적으로 측정하는 도구로, 여러 문항을 포함하여 신뢰성과 타당성을 높인다. 대학도서관 사서의 직업존중감을 측정하는 도구를 개발하는 것은 주관적 인식을 과학적으로 객관화하는 과정이다. Churchill(1979)은 척도 개발 절차를 개념의 구체화, 측정항목 개발, 1차 자료조사, 항목 정제화, 2차 조사, 신뢰도 측정, 타당도 검정, 도구 개발의 8단계로 제시하였다. DeVellis(2003)도 유사한 절차를 제시하며, 이는 다양한 분야에서 유용성이 입증되었다(Blankson & Kalafatis, 2004).

문헌정보학 연구에서도 이러한 절차가 기본적으로 적용되고 있다. 예를 들어, Bostick(1992)은 도서관 불안 척도를 개발하며 항목개발, 설문조사, 신뢰도 및 타당도 검정의 세 단계로 구성하였다. 박현영(2006)은 도서관 불안척도(K-LAS) 개발 연구에서 문헌연구, 기초조사 및 3차의 설문조사, 신뢰도 및 타당도 검정, 측정항목 재검정의 네 단계로 제시하였다. 박주범(2010)은 디지털도서관 불안척도(DLAS) 개발에서 항목개발, 타당성 검정, 사전조사, 문항정제, 본 조사, 요인분석, 기준 척도 비교분석의 7단계로 진행하였다.

종합하면, 국내외 선행연구들은 Churchill(1979)이나 DeVellis(2003)의 절차를 준용하고 있으며, 최근에는 압축된 단계 과정으로 제시되는

경향이 있다. DeVellis(2017)는 도구 개발 이론 및 방법을 8단계로 구분하고, 단계별 수행 내용을 구체적으로 제시하였다. 이러한 절차는 사회과학뿐만 아니라 여러 학문 분야에서도 광범위하게 사용되고 있다. 따라서 본 연구에서는 대학도서관 사서의 직업존중감 측정도구 개발을 위해 <그림 1>과 같이 DeVellis(2017)의 개발 절차에 따라 진행하였다.



<그림 1> DeVellis(2017)의 측정도구 개발의 지침

## 2.2 선행연구

### 2.2.1 타학문에서의 직업존중감 연구

직업존중감 관련 초기 연구는 주로 호텔, 관광, 서비스 관련 학문에서 이루어졌으며, 업무 수행 중 고객으로부터 직업존중감에 상처를 받을 수 있다는 사실에 주목하였다(Miller, 1999; Gupta, 2008). 최근 연구 영역이 확대되어 다양한 분야에서 직업존중감 연구가 진행되고 있다. 국외 연구에서는 관광 전공 학생들의 미래 기대와 인식을 다룬 Brockner(1988)와 호텔 종업원들의 직업존중감을 연구한 Miller(1999), 호텔 레스토랑 직원의 심리적 임파워먼트를 분석한

Peng(2014) 등의 연구가 있다. 직업존중감이 낮을수록 이직의도가 높다는 연구(Strawser et al., 2000)와 낮은 직업존중감이 직무태도에 부정적인 영향을 미친다는 연구(Bowen & Lawler, 1995)도 존재한다.

국내에서는 고동우, 전병길(2002)의 연구가 대표적이며, 이들은 관광학과 학생들을 대상으로 직업존중감의 의미를 정의하고 이를 검정하였다. 이후 관광 분야에서 호텔, 일반기업, 공무원, 병원간호사 등으로 연구 대상이 확대되었다. 관광 전공 대학생을 대상으로 한 연구(김지혜, 전병길, 2007; 유창근, 2007)와 관광업 종사자의 직업존중감 연구(윤유식 외, 2008; 김미성, 김선정, 윤유식, 2019)는 직업존중감이 직무만족과 이직의도에 미치는 영향을 분석하였다. 호텔 분야에서는 호텔 종업원을 대상으로 한 연구가 주를 이루었으며, 직업존중감이 업무의 자발적 참여와 고객 서비스에 긍정적인 영향을 미친다는 연구 결과가 나왔다(하한국, 2003; 김광근, 김용철, 2007). 객실 승무원 대상 연구에서는 직업존중감이 직무만족과 직업지속 의도에 영향을 미친다는 결과가 도출되었다(박중환, 2014; 유정아, 2017). 간호학 분야에서는 간호사의 직업존중감이 직무만족, 재직의도, 이직의도 등에 영향을 미친다는 연구가 진행되었다(김인혜, 2020). 이 외에도 골프장 캐디, 기업 서비스 종사자, 미용사, 사회복지사, 카지노 직원, 바리스타, 병원 직원 등 다양한 분야에서 직업존중감 연구가 이루어졌다.

### 2.2.2 문헌정보학에서의 직업존중감 연구

문헌정보학에서 직업존중감 개념을 직접적으로 다룬 연구는 없지만, 자아존중감, 사서의

전문성, 직무만족, 역량 가치와 같은 유사한 네 가지 개념을 다룬 선행 연구들이 있다. 자아존중감(self-esteem)은 자기 자신에 대한 평가적 차원으로, 자기 가치를 종합적으로 평가하는 것을 의미한다. 고동우와 전병길(2002)은 자아존중감 척도를 바탕으로 직업존중감 측정 도구를 개발하였고, Miller와 Madsen(2003)은 자아존중감을 하위 요소로 포함한 직업존중감 도구를 개발하였다. 문헌정보학에서는 자아존중감이 사서의 업무 성공과 이용자 만족에 긍정적인 영향을 미친다는 연구가 있다(박초연, 2014). 오의경(2015)은 의학사서의 자기효능감 및 자아존중감을 측정하여 사서들의 전문성 제고를 위한 간접적인 척도로 활용하였다.

사서직의 전문성은 직업존중감의 하위 요소 중 일부를 포함하며, 주로 사서의 전문직 인식과 능력에 초점을 맞춘다. 사서의 전문성에 관한 연구는 주로 전문직이나 전문성 인식을 측정하는 형태로 이루어졌다(김용근, 2002; 김성준, 2009). 윤유라(2014)는 사서직의 전문성과 역량에 대한 고민이 한국뿐만 아니라 일본에서도 이루어지고 있음을 지적하며, 전문성에 대한 제도적 기반의 사회적 인정, 독점적 영역, 보상을 확보하기 위한 발전이 필요하다고 주장하였다.

직무만족은 직업존중감과 연관된 개념으로, 높은 직무만족은 이직률 감소와 생산성 증가에 기여한다. 직무만족에 관한 연구는 다양한 분야에서 이루어졌으며, 만족의 개념이 주관적이기 때문에 개인의 가치 체계에 따라 다르게 나타날 수 있다. 문헌정보학에서는 직무만족이 직업존중감과 같은 개념은 아니지만, 직업존중의 연관요인으로 고려될 수 있다(Miller, 1999). 특히 대학도서관 사서의 직무만족 연구는 1970

년대부터 지속적으로 연구되고 있다(Wahba, 1975; Peng, 2014; 김종찬, 2012).

역량 가치는 개인의 지식, 기술, 태도 등을 평가하는 것으로 직업존중감의 정의와 일부 일치한다. 역량 가치는 특정 직무를 수행하는 개인의 가치 평가에 활용된다(고동우, 전병길, 2002). 문헌정보학 분야에서 차성중, 김진묵, 박희진(2021)은 정보전문직으로서 사서의 역량 가치를 평가하기 위해 평가 도구를 개발하고 사서의 가치 제고와 문제점 및 개선 방안을 제시하였다.

본 연구에서는 대학도서관 사서의 직업존중감을 포괄적인 시각에서 바라보고자 한다. 직업존중감은 객관적인 평가뿐만 아니라, 자신이 직업에 대해 느끼는 가치감도 포함해야 한다. 특히 사서의 업무는 이용자와의 대면을 통해 이루어지므로, 직업존중감은 이용자와의 상호작용에서 형성되는 경우가 많다.

### 2.2.3 직업존중감 측정도구 관련 연구

Miller(1999)는 직업존중감 개념을 연구하였고, Miller와 Madsen(2003)은 이를 바탕으로 호텔종사자들의 직업존중감 측정도구(JES-HE)를 개발하였다. 그러나 이 도구는 미국 환대산업 종사자들을 대상으로 했기 때문에, 국내 문헌정보학 연구에 적용하기에는 시대적, 문화적 차이와 도서관 사서의 특수성을 반영하지 못한다는 한계가 있다. 고동우와 전병길(2002)은 자아존중감 척도를 기반으로 관광 전공 대학생을 대상으로 직업존중감 측정도구를 개발했으나, 이는 직업 경험이 없는 학생들을 대상으로 했기 때문에 현재 근무자의 직업존중감을 평가하는 데 한계가 있다.

김지혜와 전병길(2007)은 고동우와 전병길

(2002)의 도구를 보완하여 내재적 가치, 부정적 대우, 외재적 가치의 세 가지 요인으로 재구성하였다. 또한 유정아(2017)는 항공사 승무원을 대상으로 개인적, 사회적, 조직적 차원으로 통합한 직업존중감 측정도구를 개발하였고, 최현주(2019)는 병원간호사를 대상으로 직업적 자아 인식, 직업적 유능감 등 여섯 가지 요인을 측정하였다.

본 연구에서는 대학도서관 사서의 직업존중감을 포괄적인 시각에서 바라보고자 한다. 직업에 대한 존중감은 사회적 평판이나 직무적 효익 같은 객관적인 평가뿐만 아니라, 자신이 직업에 대해 느끼는 가치감도 포함해야 한다. 특히 사서의 업무는 이용자와의 대면을 통해 이루어지므로, 직업존중감은 이용자와의 상호작용에서 형성되는 경우도 많다. 따라서 업무 수행 중 형성되는 직업존중감을 측정하는 것은 매우 중요하다.

이 모든 점을 고려하여 본 연구에서는 대학도서관 사서의 직업존중감을 포괄적으로 측정하기 위해 개인적 차원, 조직적 차원, 사회적 차원으로 요인을 구성하였다. 개인적 차원에서는 내재적 가치와 직무 관련 자아존중감을, 조직적 차원에서는 업무적 가치와 조직적 가치를, 사회적 차원에서는 외재적 가치와 사회적 평판을 포함하였다.

### 2.2.4 선행연구 분석

도서관 사서의 직업존중감 측정도구 개발을 다루는 본 연구와 관련된 선행연구를 검토한 결과, 다음과 같이 요약할 수 있다.

첫째, 2000년대 전후로 관광 및 호텔 등 환대산업에서 주로 연구가 진행되었으나, 2010년 이후 간호, 골프, 사회복지, 카지노, 항공사 등 다

양한 분야에서 직업준중감 연구가 활발히 진행되었다. 특정 직업의 특수성을 반영한 도구 개발의 중요성을 알 수 있었으며, 본 연구에서는 도서관 사서들을 위한 직업준중감 도구를 개발하고 분석하는 데 의의가 있다.

둘째, 문헌정보학과 관련된 직업준중감 선행 연구는 많지 않지만, 유사한 개념인 자아준중감, 사서의 전문성, 직무만족, 역량 가치 등을 다룬 연구들을 통해 직업준중감의 일부 요소와 일치하는 부분을 확인할 수 있었다. 기존 연구는 대학도서관 사서의 직업준중감의 다양한 요소를 모두 포함하지 못했으나, 본 연구는 이를 포괄적으로 도출하고 측정 도구를 개발하는 데 차별성을 가진다.

셋째, 국외 측정도구를 단순 번안하여 사용하는 경우 언어적, 문화적 문제가 발생할 수 있고, 타 분야의 측정도구를 그대로 사용할 경우 대학도서관 사서의 고유 업무 특성을 반영하지 못하는 문제점이 있다. 따라서 이론적 근거를 토대로 문항을 개발하고, 전문가를 통해 언어적, 업무적, 문화적 적합성을 검증 받아 측정도구의 타당도를 확보할 필요가 있다.

이에 본 연구는 이론적 배경과 선행연구 결과를 기반으로 하여 대학도서관 사서들의 직업준중감 측정도구를 개발하고, 신뢰도와 타당도를 갖추도록 타당화하는 연구를 실시하고자 한다.

### 3. 연구방법

#### 3.1 연구절차

본 연구는 대학도서관 사서의 직업적 특성이

반영된 직업준중감에 대한 개념과 구성요인을 확인한 후, 측정 가능한 도구를 개발하고 타당화 하는데 목적이 있다. 측정도구 개발 절차를 진행하기 위하여 도구 개발 단계와 도구 타당화 단계의 절차에 따라 진행하였다.

측정도구 개발 단계의 1단계는 직업준중감 관련 문헌고찰과 심층면담을 실시하여 직업준중감의 개념을 정리하고, 구성요인을 추출하였다. 이를 토대로 직업준중감 측정도구의 최초 문항을 개발하였다. 2단계는 최초문항에 대해 문헌정보학과 전문가 5명에게 1차 내용타당도를 검증 받았고, 이 후 문헌정보학 관련 전문가 20명에게 2회에 걸쳐서 내용타당도 검증(델파이조사)을 실시하였다. 문항의 어휘와 문법적 오류에 대해 국문학자로부터 자문을 받았으며, 대학도서관 사서 20명을 대상으로 사전조사(안면타당도)를 실시하였다. 3단계는 대학도서관 사서를 대상으로 직업준중감 측정도구 문항 설문조사(예비 조사)를 실시하였으며, 문항분석(평균 표준편차)과 정규성 검토(왜도와 첨도), 문항-총점 간 상관 분석, 문항 제거시 신뢰도 분석, 내적일관성 검정을 위한 신뢰도 분석, 탐색적 요인분석, 하위 요인 간 상관분석을 실시하였다. 이 단계의 연구를 수행함으로써 대학도서관 사서의 직업준중감 측정도구의 구성요인과 측정문항은 무엇인가? 라는 연구문제 1을 해결하고자 하였다.

마지막 4단계에서는 측정도구 타당화를 위하여 대학도서관 사서를 대상으로 확정된 직업준중감 측정도구 문항으로 설문조사(본 조사)를 진행하였으며, 문항분석(평균 표준편차)과 정규성 검토(왜도와 첨도), 문항-총점 간 상관 분석, 문항제거시 신뢰도 분석, 내적일관성 검

정을 위한 신뢰도 분석, 확인적 요인분석, 집중(수렴)타당도, 변별(판별)타당도, 준거타당도 검정을 실시하였다. 이 단계의 연구를 통해 대학도서관 사서의 직업존중감 측정도구의 신뢰도와 타당도는 적절한가? 라는 연구문제 2를 해결하고자 하였다.

### 3.2 측정도구의 개발

#### 3.2.1 구성개념 구인화 및 최초문항 개발

도구의 사용 목적에 따라 도구 개발의 방향이 결정되고(탁진국, 2007), 측정도구 개발 시 구성개념이 모호하면 측정하고자 하는 것을 정확하게 측정할 수 없으므로 도구 개발 단계에서 도구의 목적에 부합하는 구성 개념 및 하위요인을 밝히는 구인화 과정은 매우 중요하다(DeVellis, 2017). 이에 본 연구의 도구 개발 단계에서는 문헌고찰을 통해 직업존중감 및 유사개념을 파악하고 측정도구 개발을 위한 심층면담 설문지를 작성하였다. 초기 문항을 광범위하게 수집하기 위하여 심층면담을 실시했으며, 그 결과로 구성개념 및 하위요인에 따른 문항을 개발하였다. 또한 선행연구를 분석하여 구성개념 및 하위요인을 재검토하여 문항을 수정하고 보완하였다.

#### (1) 문헌고찰

직업존중감의 개념적 정의와 속성을 고찰하기 위해 사전적 의미와 선행 연구 문헌을 검토하였다. 이 과정에서 직업존중감의 초기 개념인 조직 근거 자아존중감(Korman, 1976)부터 2021년까지의 관련 문헌을 검색하였다. 사용한 검색 키워드는 '직업존중감', '직무존중감', '조

직 근거 자아존중감', 'Job-esteem', 'Job-related self-esteem'이었으며, 한국교육학술정보원, 국회도서관, 구글 학술검색, DBpia, 한국학술정보 등의 데이터베이스를 활용하였다.

직업존중감이 아닌 직업이나 존중감만 다룬 논문, 제목의 낱말이 다른 의미로 쓰인 논문, 원문 제공이 안 되는 논문, 학술대회 초록집, 포스터 연구 논문, 학술지에 실린 학위 논문 축약본, 중복 논문 등은 배제하였다. 총 3,890편의 논문을 검색하였고, 중복 여부를 확인한 후 남은 논문은 268편이었다. 제목과 원문을 확인하여 기준을 적용한 결과 168편이 제외되었고, 최종적으로 모든 조건을 충족시킨 논문은 100편이었다. 이 100편의 논문을 정독하며 선정 기준을 재확인하였고, 최종적으로 직업존중감에 관한 연구 논문 100편을 선정하여 문헌고찰과 분석에 사용하였다.

#### (2) 심층면담

본 연구에서는 문헌고찰을 통해 도출된 내용을 바탕으로, 도서관 사서의 직업존중감 개념과 정의가 사회적, 문화적 특성을 잘 반영하고 대학도서관 사서 업무에 따라 새로운 속성이 있는지 확인하고자 하였다. 또한, 기존 문헌에서 다루지 않았던 새로운 속성도 파악하고자 하였다.

이를 위해 다양한 직급과 연령층을 포함한 대학도서관 사서를 심층면담 대상으로 선정하였다. 이는 직업을 충분히 경험하고 경험을 자유롭게 표현할 수 있는 사서들을 대상으로 하는 것이 적절하다고 판단하였기 때문이다. Kuzel(1992)의 기준에 따르면 유사한 특성을 가진 대상으로 6~8명이 적당하지만, 보다 포괄적인 속성을 도



출하기 위해 10명의 참여자를 대상으로 심층면담을 실시하였다.

심층면담은 대면과 비대면 각각 5명씩 진행하였으며, 비대면 면담에는 줌(Zoom) 도구를 활용하였다. 면담 시간은 1회당 60~90분 정도였으며, 면담 시작 전에 면담의 목적과 비밀보장에 대해 설명하고, 자료가 연구 목적 이외에 사용되지 않을 것을 설명한 후 참여자의 동의 하에 녹음 및 녹화를 하였다. 면담 질문은 문헌 고찰을 통해 기존 직업준중감 도구와 차원, 구성요소를 확인하고 선행연구의 개념분석 결과를 참고하여 진행하였다. 면담 종료 후 참여자에게는 소정의 상품권을 제공하였다.

연구자는 심층면담 시 녹음한 내용을 직접 필사하고, 참여자의 태도, 비언어적인 부분, 감정 변화 등을 메모하여 분석할 때 참고하였다. 자료의 분석은 Graneheim & Lundman(2004)의 내용분석방법에 따라 필사한 면담 내용을 반복적으로 읽고 연구 참여자의 경험을 이해하며 연구 현상에 대한 직관과 통찰력을 얻고자 하였다.

### 3.2.2 타당도 검증

본 연구에서 추출한 문항 초안의 어휘 및 내용의 적합성을 검증받기 위해 1차 내용타당도 검정을 실시하였다. 도구 초안의 내용타당도 검토시 전문가의 수가 3~10명이 적합하다는 Lynn(1986)의 기준에 따라, 문헌정보학분야 전문가 5인을 대상으로 서면방식으로 진행하였다.

1차 내용타당도 검정을 통해 정리한 문항에 대해 델파이 조사 방법을 이용해 전문가 패널 20명에게 두 번의 2차 내용타당도 검정을 실시하였다. 델파이 조사 방법은 다수의 판단이 소수의 판단보다 정확하다는 원리에 근거하며, 익

명의 질문지를 통해 반복적으로 조사를 실시하여 집단합의를 유도하는 방법이다. 본 연구에서는 2차에 걸쳐 합의에 도달하여 2단계로 축소된 델파이 조사를 실시하였다. 2차 내용타당도 검정은 Lawshe(1975)의 내용타당도 비율(CVR)을 활용하였으며, 패널 수 20명에 대한 최소 허용값을 참고하여 CVR이 0.42 이상이면 내용타당도가 있다고 판단하였다.

문항 개발과 선정 시 문항이 쉽게 읽히고 이해되어야 하므로(DeVellis, 2017), 본 연구에서는 국어교육학 박사 1인에게 문법, 어휘의 적절성, 맞춤법 및 문장 흐름을 검토받았다.

2차에 걸친 전문가 패널 내용타당도 검정과 국문학자의 자문을 받은 후, 개발된 문항의 안면타당도를 평가하기 위해 대학도서관 사서 20명을 대상으로 설문조사를 실시하였다. 안면타당도는 모호하거나 이해되지 않는 문항에 대한 의견을 개방형 질문으로 수집하고, 각 문항의 이해도는 4점 Likert 척도로, 전반적인 문항 이해도와 글자 크기 등은 5점 Likert 척도로 평가하였다. 설문 결과를 바탕으로 부적절한 문항을 수정하였으며, 설문지는 경력 및 대학이 골고루 분포되도록 편의표집 방식으로 선정하였다. 설문조사는 2023년 8월 31일부터 9월 3일까지 온라인으로 진행되었고, 20부를 모두 회수하여 최종 조사 대상으로 선정하였다.

본 도구는 태도 측정에서 널리 사용되는 Likert 척도를 사용하였다(DeVellis, 2017). Likert 척도의 반응 범주는 5점 또는 6점이 가장 신뢰할 수 있으며, 중립 의견을 포함하는 5점 척도로 결정하였다. 5점 척도는 '매우 그렇다', 4점 '그렇다', 3점 '보통이다', 2점 '그렇지 않다', 1점

‘전혀 그렇지 않다’로 점수를 정하였다.

### 3.2.3 예비조사

본 장에서는 전문가 내용타당도, 국문학자 자문, 안면타당도 검정을 통해 확정된 문항과 인구통계학적 문항을 포함하여 예비 조사 설문지를 구성하였다. 예비 조사는 2023년 9월 7일부터 9월 11일까지 전국 대학도서관 사서 1,556명을 대상으로 전자우편을 통해 진행되었으며, 301부가 회수되었다. 불성실한 응답 1부를 제외한 300부를 최종 분석 대상으로 선정하였다.

예비 조사를 통한 대학도서관 직업준중감 측정도구의 평가 및 검정을 위해 SPSS 25.0 프로그램을 활용하였다. 자료 분석 방법으로 문항 양호도 분석, 신뢰도 분석, 타당도 분석을 사용하였다(이중범, 정철영, 2006). 문항양호도 분석을 통해 부적절한 문항을 선별하고 평균, 표준편차, 왜도, 첨도를 기술통계 분석으로 검토하였다. 또한 수정된 문항과 총점 간 상관계수와 문항 제거 시 신뢰도를 산출하여 각 문항의 대표성을 분석하였다(성태제, 2020).

본 연구에서는 개발된 도구의 신뢰도 검정 및 항목 간 동질성을 확인하기 위해 내적 일관성 신뢰도인 Cronbach's  $\alpha$  계수를 사용하였다. 일반적으로 새로 개발된 심리사회적 측정도구는 Cronbach's  $\alpha$  계수가 .70 이상일 때 수용 가능하다고 본다(이은옥 외, 2009).

문항분석을 통해 선별된 문항들은 적재구조 및 요인을 확인하기 위해 탐색적 요인분석을 실시하였다. 요인분석 적합 여부는 KMO (Kaiser-Meyer-Olkin) 검정과 Bartlett의 구형성 검정으로 확인하였다. KMO 값이 .60 이

상이고 Bartlett 구형성 검정의 p값이 .05 미만이면 요인분석에 적합하다고 판단한다. 요인 회전 방법으로는 사각회전 기법인 직접 오블리민 회전방식을 사용하였다. 요인수 결정은 카이제 법칙과 스크리 검사를 거쳐, 이론적 배경과 해석의 용이성을 종합적으로 고려하여 결정하였다(김계수, 2010; 탁진국, 2007).

## 3.3 측정도구의 타당화

### 3.3.1 본 조사

본 연구의 마지막 단계인 본 조사는 최종 도구의 문항과 인구통계학적 문항, 타당화 근거를 확보하기 위한 문항을 포함하여 설문지를 구성하였다. 도구 개발에 적절한 요인분석을 위해 전국 4년제 대학교의 사서 1,556명을 대상으로 2023년 9월 13일부터 9월 20일까지 온라인 설문을 실시하였고, 354부가 회수되었다. 불성실한 응답 9부를 제외한 345부를 최종 분석 대상으로 선정하였다.

### 3.3.2 측정도구 평가

본 조사를 통해 대학도서관 사서의 직업준중감 측정도구의 타당도와 신뢰도를 검정하기 위해서 SPSS 25.0과 AMOS 25.0 통계 프로그램을 사용하였다. 예비 조사와 동일한 기준으로 기초통계분석, 신뢰도 검정을 실시하였다. 이후 탐색적 요인분석에서 추출된 요인들의 구조가 적절한지 평가하기 위해 확인적 요인분석(CFA)을 실시하였다. 탐색적 요인분석 결과는 확인적 요인분석을 통해 검정되며, 이는 측정도구의 타당성을 높이는 데 사용된다(송지준, 2015; 우종필, 2022). 본 연구에서는  $\chi^2$ , RMSEA, TLI,

CFI 값을 종합적으로 고려하였다.  $\chi^2$  값은 표본 크기에 민감하므로, 표본 크기에 민감하지 않은 다른 적합도 지수를 함께 고려하였다. 본 연구에서 사용한 적합도 지수의 판단기준은 <표 1>에 제시하였다.

<표 1> 적합도 지수의 판단기준

	적합도 종류	판단기준
절대 적합 지수	$\chi^2$ (Chi-square statistics)	p값 .05 이상이면 양호
	RMSEA(Root Mean Squared Error of Approximation)	.1 이하이면 보통 .08 이하이면 양호 .05 이하이면 좋음
	TLI(Turker-Lewis Index)	.9 이상이면 양호
증분 적합 지수	CFI(Comparative Fit Index)	.9 이상이면 양호

### 3.3.3 도구의 최적화

타당도 및 신뢰도 검정에 따라 최종 측정도구의 문항을 확정하였다.

## 3.4 윤리적 고려

본 연구에 참여한 심층면담 참여자에게 연구 목적과 방법, 자료의 비밀보장 및 관리 방안을 설명한 후, 자발적 서명 동의를 받고 인터뷰를 진행하였다. 면담 중지와 참여 철회 시 개인정보 폐기를 보장하였고, 수집된 자료는 암호화하여 연구자가 직접 관리하였다. 예비 조사 및 본 조사 후 수집된 개인정보는 기프티콘 제공 후 즉시 삭제되었다. 면담 자료는 암호화된 PC에 보관하여 보안을 유지하였으며, 모든 설문 참여자들의 익명성을 보장하고 연구 목적 외에는 사용하지 않았다.

## 4. 연구결과

### 4.1 측정도구의 개발 결과

#### 4.1.1 구성개념 구인화 및 최초문항 결과

문헌고찰과 심층면담을 통해 대학도서관 사서의 직업존중감과 관련된 개념을 도출하고 구성요소를 분석하였다(Graneheim & Lundman, 2004). 6개의 구성요소는 개인적 차원(내재적 가치, 직무 관련 자아존중감), 조직적 차원(업무적 가치, 조직적 가치), 사회적 차원(외재적 가치, 사회적 평판)으로 분류되었다. 첫째, '내재적 가치'는 자신에 대한 만족과 긍정적 태도 등을 포함하며, 8개의 새로운 문항이 추가되었다. 둘째, '직무 관련 자아존중감'은 문제 해결 능력, 의사소통 기술, 이타성 등과 관련된 문항을 포함하였다. 셋째, '업무적 가치'는 사서의 업무 특유의 가치를 반영한 9개의 예비문항이 추가되었다. 넷째, '조직적 가치'는 조직 내 역할과 인정 등 7개의 예비문항이 추가되었다. 다섯째, '외재적 가치'는 경제적 안정과 고용의 안정 등 7개의 문항을 포함하였다. 마지막으로 '사회적 평판'은 평온한 이미지, 가족의 자부심 등 5개의 문항이 추가되었다. 각 구성요소와 문항들은 기존 연구들과 비교하여 대학도서관 사서의 특성에 맞게 수정 보완되었다.

문헌고찰과 심층면담을 통해 185개의 문항 풀(Item pool)을 도출하였다. 사회과학분야 박사 1인과 함께 문항을 검토하고, 6회의 통합과 중복 문항 삭제 과정을 거쳐 85개의 문항을 삭제하였다. 예를 들어, '나는 나의 현 직업을 통해 자부심을 느낀다'와 같은 의미의 문항은 하나만 선택하고 나머지를 삭제하였다. 그 결과,

1차 내용타당도 검정을 위한 100개의 예비문항을 <표 2>에 제시하였다.

DeVellis(2017)는 예비문항으로 최종 문항수의 3~4배를 권장하지만, 문항 구성이 어려운 경우 최소 150% 이상을 권고하였다. 본 도구의 최종 문항은 29개로, 예비문항 100개는 적절한 수로 판단되었다. 연구자는 문헌고찰과 심층면담 결과를 바탕으로 대학도서관 사서의 직업존중감을 직업에 대한 가치평가 및 기대로 정의하였다.

‘내재적 가치’는 직무 자체의 즐거움과 성취감을 의미하며, 17문항이 추출되었다. ‘직무 관련 자아존중감’은 직무 수행 능력을 의미하며, 27문항이 추출되었다. ‘업무적 가치’는 업무의 고유 가치에 대한 평가로 12문항이 추출되었다. ‘조직적 가치’는 조직 내 자신의 중요성과 역량에 대한 평가로 13문항이 추출되었다. ‘외재적 가치’는 보수와 직업 안정성 등의 외적 보상을 의미하며, ‘사회적 평판’은 존경과 신뢰 등 오랜 시간 형성된 보편적 평가로, 각각 11문항과 20문항이 추출되었다. 구성 내용과 문항 예시는 <표 3>에 제시하였다.

#### 4.1.2 타당도 검정 결과

1차 내용타당도 검정은 문헌정보학 관련 전

문가 5인으로 구성된 패널에게 서면으로 실시하였다. 이 검정을 통해 1) 구성요인별 동일 개념 문항 통합 및 삭제 2) 각 구성요인의 하위 기술 조정 3) 대학도서관 사서들이 이해할 수 있도록 문장 서술 방식 수정이 이루어졌다. 첫째, 5명의 전문가 중 2명 이상이 적합하지 않다고 판단한 문항 11개를 삭제하여 100문항에서 89문항으로 정리하였다. 둘째, 2명 이상이 수정 의견을 표시한 문항은 전문가의 의견을 수렴하여 전체 문항을 수정 보완하였으나 문항수의 변화는 없었다. 셋째, 전문가의 구체적인 의견에 따라 유사 문항 통합, 서술어 수정, 주어 추가, 문맥 수정, 의미 구체화 및 명료화를 수행하였다. 이 과정을 거쳐 2차 내용타당도 검정을 위한 89개 문항이 구성되었으며 <표 4>와 같다.

1차 델파이 조사를 통해 전문가들의 내용타당도 검정 결과를 취합하고, 수정 제안에 따라 문항을 수정하였다. 5점 평점 체계로 실시된 1차 델파이 조사에서 문항별 평균은 3.00~4.75, CVR 값은 -0.1~1.00 범위였다. 첫째, 내재적 가치 요인은 질문의 통일성과 맥락을 수정하여 14번과 15번 문항의 순서를 바꾸었다. 둘째, 직업 관련 자아존중감 요인은 문장을 명확히 하기 위해 ‘사서라는 직업을 통해’를 추가하였다.

<표 2> 최초 예비문항 개발 결과 문항 수

구성요인	문헌고찰	심층면담	삭제	최초 문항 수
내재적 가치	26	8	17	17
직무 관련 자아존중감	40	10	23	27
업무적 가치	7	9	4	12
조직적 가치	31	6	24	13
외재적 가치	16	7	12	11
사회적 평판	20	5	5	20
합계	140	45	85	100

〈표 3〉 측정도구 초안의 구성 내용과 문항 예시

구성요인	정의	문항 수	문항 예시
내재적 가치	일 자체의 즐거움, 안정감, 성취감, 보람, 성장 등 직무자체에 대한 고유 가치, 즉 일 자체가 갖는 보상적 측면을 의미	17	'나는 나의 현 직업을 통해 나의 잠재 능력을 확인할 수 있다.' '나는 나의 현 직업을 통해 내적으로 성장하고 있다고 생각한다.'
직무 관련 자아존중감	내 직업의 직무를 얼마나 잘 수행할 수 있는 능력이 있는지를 의미, 즉, 본인이 지금 하고 있는 직업이 가치가 있기 위해서는 본인이 이 일을 잘할 수 있다는 믿음이 있을 때 가능함을 의미	27	'이용자의 문제를 해결할 수 있는 능력이 향상되었다고 느낀다.' '사서라는 직업을 통해 업무를 보는 시각이 구체화되었다.'
업무적 가치	업무를 직접 경험한 사람이 이 고유의 업무와 관련하여 업무의 가치 등에 대해 느끼는 지극히 개인적인 평가를 의미	12	'나의 업무 수행에 전공지식이 활용된다.' '사서업무는 대학 내 다양한 사업군에 참여한다(비교과, 국제사업 등).'
조직적 가치	자신이 속한 조직에서 자신이 얼마나 중요하고, 역량이 있고, 유능한지에 대한 자기지각 평가를 의미	13	'나는 조직으로부터 업무 능력을 인정받고 있음을 느낀다.' '나는 조직 내 타 직종의 사람들로 부터 존중 받고 있음을 느낀다.'
외재적 가치	보수, 직업의 안정성, 신분상승 등과 같은 외적 보상을 얻기 위한 수단적 측면, 즉 일을 하면서 수반되는 성과와 관계되는 것을 의미함	11	'나는 나의 현 직업을 통해 비교적 안정된 삶을 누리고 있다.' '나는 나의 현 직업이 나의 경력에 도움을 줄 것이라 생각한다.'
사회적 평판	존경, 신뢰, 인정, 기여 등 단편적이거나 즉시적이거나 쉽게 변화 가능한 이미지가 아니라 여러 사람들의 직접적, 간접적 평가가 복합적으로 내재되어 있으며, 오랜 시간 걸쳐 형성된 대상에 대한 보편적인 평가를 의미함	20	'나의 현 직업은 사람들에게 신뢰감을 주는 직업이다.' '나의 직업은 미래에도 각광받는 직업 중 하나가 될 것이다.'
전체		100	

〈표 4〉 측정도구의 타당도 검정 후 구성요인 별 문항 수

구성요인	1차 전문가 평정 후 구성요인 별 문항 수	1차 델파이 조사 후 구성요인 별 문항 수	2차 델파이 조사 후 구성요인 별 문항 수
내재적 가치	19	17	11
직무 관련 자아존중감	21	14	9
업무적 가치	11	8	8
조직적 가치	9	8	6
외재적 가치	10	9	9
사회적 평판	19	13	9
합계	89	69	52

셋째, 업무적 가치 요인은 어색한 표현을 수정하였다. 넷째, 조직적 가치 요인은 '조직'을 '대학'으로 수정하였다. 다섯째, 외재적 가치는 모호한 표현을 명확히 하였다. 여섯째, 사회적 평판 요인은 문장 표현을 수정하였다. 1차 내용

타당도 검정 후 CVR 값이 .42 이하인 20개 문항을 삭제하고, 수정 의견을 반영한 27개 문항을 포함한 69개 문항이 최종 선정되었다. 구성요소별 문항 수는 〈표 4〉에 제시하였다.

1차 델파이 조사 응답을 바탕으로 문항을 수

정한 후, 동일한 전문가 패널을 대상으로 69문항에 대한 2차 델파이 조사를 실시하였다. 각 문항의 평균 및 CVR 값을 분석하여 기준치보다 낮은 문항을 삭제하였다. 문항 삭제 기준은 평균값 4점, CVR 최소값 0.42였다. 2차 델파이 조사 결과, 문항별 평균은 3.35~4.75, CVR 값은 0.00~1.00로 나타났다. CVR 값이 기준에 미치지 못하는 12개 문항과 의미가 중복되는 5개 문항을 삭제하여 총 17문항을 삭제하였고, 구성요인별 문항 수는 <표 4>와 같다.

국문학자에게 어휘와 문법, 문장 흐름에 대한 자문을 받고 일부 문항을 수정하였다. 예를 들어, 1번 문항의 종결어를 통일하라는 의견이 있었으나 델파이 조사에서 문헌정보학 교수, 연구원, 실무자들의 의견을 반영하여 대학도서관 사서들에게 질문할 문항을 완곡하고 부드럽게 유지하기로 하였다.

내용타당도 검정과 국문학자 자문을 거친 52개 문항에 대해 대학도서관 사서 20명을 대상으로 안면타당도를 시행하였다. 설문지 작성 소요시간은 평균 8.5분이었으며, 문항 이해 정도는 4.35, 글자 크기 적절성은 4.15, 문항 길이 적절성은 4.45점으로 나타났다. Likert 4점 척도로 측정된 문항 이해도는 평균 2.77~4.00점 사이였으며, 대부분의 문항이 이해하는데 어려움이 없었다고 답했다. 기타 의견으로 문항을 항목별로 명확하게 구분해달라는 요청이 있어, 이를 반영하여 설문지를 수정하였다.

국문학자의 자문과 안면타당도 결과를 바탕으로 본 조사를 위한 최종 예비도구가 확정되었다. 최종 예비도구는 내재적 가치 11개 문항, 직무 관련 자아존중감 9개 문항, 업무적 가치 8개 문항, 조직적 가치 6개 문항, 외재적 가치

9개 문항, 사회적 평판 9개 문항, 총 52개 문항으로 확정하였다.

#### 4.1.3 예비 조사 결과

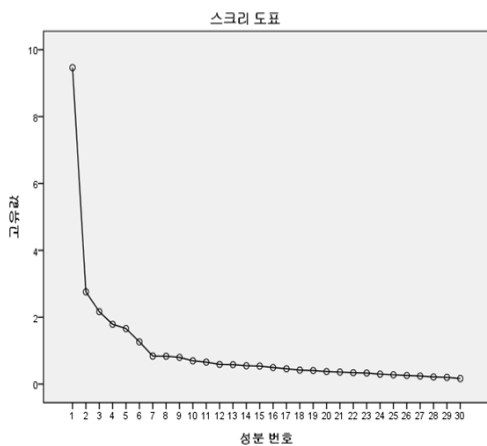
대학도서관 사서의 직업존중감 측정도구를 구성하는 총 52개 문항으로 예비 조사를 실시하였다. 문항 분석 결과, 평균은 2.64~4.21, 표준편차는 .66~1.06이었다. 왜도와 첨도는 기준 내에 있어 삭제된 문항은 없었다. 각 문항과 총점 상관은 .30~.74로 모든 문항이 기준치를 충족하였다. 문항 제거 후 Cronbach's  $\alpha$  값이 낮아지는 문항은 없었으며, 52개 문항 모두 탐색적 요인분석에 사용되었다.

문항분석을 통해 선정된 52개 문항에 대해 탐색적 요인분석을 실시하였다. KMO(Kaiser-Meyer-Olkin) 검정 결과 값은 .921로 .50 이상이며, Bartlett의 구형성 검정값은  $\chi^2 = 9068.87$  ( $df=1326$ ,  $p < .001$ )로 통계적으로 유의미하여 탐색적 요인분석에 적합한 자료임을 확인하였다. 최종 적합성 결과는 <표 5>와 같다.

<표 5> 탐색적 요인분석 적용의 적절성 검정

구분	총 문항 수	KMO 표본 적절성 측정치	Bartlett의 구형성 검정	
			$\chi^2$	df
1차	52	.921	$\chi^2$	9068.87
			df	1326
			p	< .001
2차	43	.916	$\chi^2$	7278.054
			df	903
			p	< .001
3차	40	.916	$\chi^2$	6778.19
			df	780
			p	< .001
4차	30	.894	$\chi^2$	4619.45
			df	435
			p	< .001

탐색적 요인분석은 주축요인 추출법과 직접 오블리민 회전 방식을 사용하였다. 요인의 수 결정은 카이제 법칙에 따라 고유값이 1.0 이상인 요인을 선정하고, <그림 2>와 같이 스크리도표에서 기울기가 급격히 떨어지는 지점을 기준으로 하였다. 연구자는 이론적 배경과 해석의 용이성을 종합적으로 고려하여 6개의 요인이 적합하다고 확정하였다. 이는 이론적 배경 및 선행연구에서 연구자가 구성한 6개의 직업 존중감 구성요인과 일치하는 결과를 보여준다.



<그림 2> 측정도구 탐색적 요인분석 결과 스크리도표

본 연구는 요인 부하량 .40과 공통성 .30 이상을 기준으로 탐색적 요인분석을 실시하였다. 1차 분석에서 11개 요인이 추출되었고, 기준에 미치지 못하는 9개 문항을 삭제하였다. 2차 분석에서는 8개 요인이 추출되어 3개 문항을 삭제하였고, 3차 분석에서는 7개 요인이 추출되어 5개 문항을 삭제하였다. 이후 이론 및 통계 전문가와 논의하여 추가로 5개 문항을 제거하였다. 최종적으로 10개 문항을 삭제한 30개 문항에

대한 4차 분석 결과, KMO 값은 .921, Bartlett의 구형성 검정값은  $\chi^2 = 4619.45$  ( $df = 435$ ,  $p < .001$ )로 통계적으로 유의미하였다. 4차 요인 분석 결과 고유값이 1.0 이상인 요인은 6개로 추출되었고, 설명력은 63.658%, 요인적재값은 .502 ~ .839, 공통성은 .414 ~ .775로 모두 기준 값 이상이었다. 최종 탐색적 요인분석 결과는 <표 6>에 제시하였다.

대학도서관 사서의 직업존중감 측정도구는 최종적으로 6요인의 30문항으로 구성되었으며, 하위요인과 문항 수는 <표 7>과 같고, 신뢰도 분석 결과, Cronbach's  $\alpha$  값이 .789 ~ .889로 나타나 모든 요인의 신뢰도가 기준인 .70 이상을 충족하였다. 최종 문항은 '내재적 가치' 6개, '직무 관련 자아존중감' 5개, '업무적 가치' 4개, '조직적 가치' 4개, '외재적 가치' 5개, '사회적 평판' 6개 문항으로 구성되었다. 또한 본 연구의 측정도구 하위요인 간 상관관계 분석 결과, 모두 통계적으로 유의한 정적 상관관계를 보였다. 도구의 총점과 각 요인 간 상관계수는  $r = .295 \sim r = .665$ 로 나타나, 6개 요인이 대학도서관 사서의 직업존중감과 관련이 있음을 확인하였다.

## 4.2 측정도구의 타당화 결과

### 4.2.1 본 조사 결과

본 연구에서 개발된 대학도서관 사서의 직업 존중감 측정도구의 30개 문항을 사용하여 본 조사를 실시하였다. 문항분석 결과, 문항별 평균은 2.5275 ~ 3.9884, 표준편차는 .91 ~ 1.04로 나타났다. 왜도와 첨도는 정규성 기준을 충족하였고, 각 문항과 총점 상관은 .38 ~ .75로 적절하였고, 문항 제거 후 내적 합치도를 확인한 결과,

〈표 6〉 최종 탐색적 요인분석 결과(N = 300)

문항번호	요인부하량						공통성	내적 합치도
	1	2	3	4	5	6		
내재_3	.763	.177	-.011	.119	.172	.195	.693	.889
내재_4	.755	.202	.131	.103	.146	.183	.695	
내재_7	.742	.035	.142	.285	.197	.056	.689	
내재_9	.702	.091	.317	.195	.011	.223	.706	
내재_2	.701	.100	.078	.248	.135	.006	.696	
내재_10	.690	.034	.342	.208	-.002	.262	.587	
직무_3	.113	.801	.178	.071	.084	.114	.712	.842
직무_6	.198	.798	.203	.054	.138	.098	.748	
직무_5	.235	.697	.183	.185	.015	.087	.617	
직무_7	.267	.658	.211	.033	.113	.011	.563	
직무_4	.162	.607	.121	.111	.157	.218	.494	
업무_4	.136	.145	.823	.139	.005	.129	.752	.789
업무_2	.133	.338	.686	.178	.026	.058	.638	
업무_5	.236	.255	.607	.128	.240	.030	.564	
업무_1	.224	.291	.561	-.021	.110	.147	.484	
조직_3	.121	.099	.101	.840	.099	.157	.775	.815
조직_4	.185	.106	.038	.789	.134	.162	.714	
조직_1	.088	.042	.059	.720	.003	.266	.602	
조직_6	.132	.167	.266	.622	.225	.073	.559	
외재_3	.135	.066	.113	.043	.839	.038	.742	.862
외재_2	.000	.173	.045	.049	.835	.028	.732	
외재_4	.219	.026	-.013	.196	.761	.107	.677	
외재_1	.020	.128	.227	.095	.731	.262	.679	
외재_5	.186	.088	-.014	.082	.649	.322	.574	
사회_8	.201	.076	-.037	.216	.157	.741	.668	.810
사회_6	.107	.033	.017	.160	.283	.712	.625	
사회_9	.050	.057	.373	.095	.085	.676	.619	
사회_7	.241	.215	-.021	.030	-.039	.656	.538	
사회_2	.029	.105	.067	.263	.204	.641	.539	
사회_4	.136	.078	.354	.093	.061	.502	.414	
고유값	3.816	3.398	3.301	3.285	2.685	2.612		
설명변량	12.721	11.326	11.005	10.949	8.951	8.706		
누적변량	12.721	24.047	35.052	46.001	54.952	63.658		
KMO와 Bartlett의 검정	Kaiser-Meyer-Olkin 표본 적합도							.894
	Bartlett의 구형성 검정						x <sup>2</sup>	4619.45
	df						435	유의확률 .000



〈표 7〉 측정도구의 하위요인과 문항 수

요인	삭제된 문항번호	기존 문항 수	선택된 문항번호	최종 문항 수
내재적 가치	1,5,6,8,11	11	2,3,4,7,9,10	6
직무 관련 자아존중감	1,2,8,9	9	3,4,5,6,7	5
업무적 가치	3,6,7,8	8	1,2,4,5	4
조직적 가치	2,5	6	1,3,4,6	4
외재적 가치	6,7,8,9	9	1,2,3,4,5	5
사회적 평판	1,3,5	9	2,4,6,7,8,9	6
전체		52	-)	30

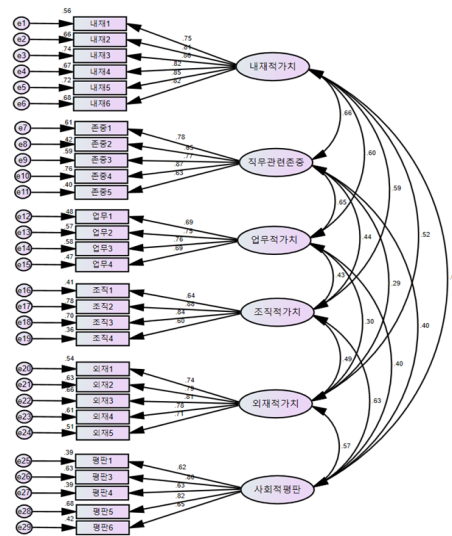
전체 신뢰도를 떨어뜨리는 문항은 없었다.

본 연구에서 추출된 대학도서관 사서의 직업준중감 측정도구의 최종 요인구조를 검토하기 위해 확인적 요인분석을 실시하였다. 연구모형 적합도 검정 결과, 절대적합도지수인 RMSEA는 .056으로 적합도가 양호하였고, 증분 적합도 지수인 CFI는 .91로 기준치를 충족하였다. 그러나 TLI는 .899로 약간 낮아 매우 양호하다고 보기는 어려웠다(김계수, 2010). 1차 확인적 요인분석에서 각 문항의 표준화 요인부하량은 .593~.882로 기준에 적합한 것으로 확인되었다(우종필, 2022).

본 연구의 2차 확인적 요인분석에서는 최대우도추정법을 활용하여 각 문항의 표준화 요인계수가 낮은 순서대로 한 번에 한 문항씩 삭제하였다(신선화, 2015). 그 결과, 요인부하량이 가장 낮은 '사회적평판 2' 문항을 제거하였을 때 TLI와 CFI가 .90 이상으로 나타났고, RMSEA 값도 기준을 충족하여 〈표 8〉과 같이 모델이 적합한 것으로 판명되었다.

2차 확인적 요인분석 결과 〈표 9〉와 같이 각 문항의 표준화된 요인부하량은 .597~.881로 .50 이상으로 기준에 적합하였다(우종필, 2022). 최종 확정된 29문항은 내재적 가치 6문항, 직무관련 자아존중감 5문항, 업무적 가치 4문항, 조직

적 가치 4문항, 외재적 가치 5문항, 사회적 평판 5문항으로 구성되었다. 최종 확정된 대학도서관사서의 직업준중감 측정도구 모형은 〈그림 3〉과 같다.



〈그림 3〉 최종 확정된 연구모형의 확인적 요인분석 결과(표준화계수)

본 연구에서 개발된 대학도서관 사서의 직업준중감 측정도구의 신뢰도 분석 결과, Cronbach's α 값이 .812~.924로 나타나 신뢰도가 .70 이상이라는 기준(이은옥 외, 2009)을 충족하였다. 이는 측정도구의 신뢰도가 확보되었음을 입증한다.

〈표 8〉 최종 확정된 측정도구 모형의 적합도 지수(N = 345)

구분	$\chi^2$	df	p	CMIN/DF	TLI	CFI	RMSEA
지수	898.946	368	0	2.443	.901	.908	.065
기준	-	-	-	< 3.0	≥ .90	≥ .90	≤ .08
결과	-	-	-	양호	양호	양호	양호

TLI = Tucker-lewis index; CFI = Comparative fit index; RMSEA = Root mean square error of approximation

〈표 9〉 2차 확인적 요인분석 결과 요인부하량(N = 345)

최종문항	요인	비표준화계수	표준화계수	S.E	C.R
1 <--	내재적 가치	0.885***	0.746	0.057	15.59
2 <--	내재적 가치	0.963***	0.811	0.055	17.394
3 <--	내재적 가치	1.083***	0.859	0.057	19.002
4 <--	내재적 가치	0.977***	0.821	0.054	17.933
5 <--	내재적 가치	1.095***	0.848	0.057	19.356
6 <--	내재적 가치	1	0.824		
1 <--	직무 관련 자아존중감	1.365***	0.778	0.117	11.655
2 <--	직무 관련 자아존중감	1.283***	0.65	0.128	10.047
3 <--	직무 관련 자아존중감	1.481***	0.769	0.13	11.422
4 <--	직무 관련 자아존중감	1.648***	0.87	0.128	12.852
5 <--	직무 관련 자아존중감	1	0.631		
1 <--	업무적 가치	0.914***	0.69	0.084	10.913
2 <--	업무적 가치	1.092***	0.754	0.096	11.41
3 <--	업무적 가치	1.144***	0.76	0.098	11.651
4 <--	업무적 가치	1	0.688		
1 <--	조직적 가치	1.021***	0.643	0.106	9.616
2 <--	조직적 가치	1.486***	0.881	0.128	11.577
3 <--	조직적 가치	1.36***	0.837	0.121	11.254
4 <--	조직적 가치	1	0.597		
1 <--	외재적 가치	1.054***	0.735	0.084	12.545
2 <--	외재적 가치	1.059***	0.793	0.081	13.086
3 <--	외재적 가치	1.032***	0.81	0.078	13.285
4 <--	외재적 가치	1.112***	0.78	0.082	13.565
5 <--	외재적 가치	1	0.713		
1 <--	사회적 평판	0.785***	0.621	0.079	9.983
3 <--	사회적 평판	1.086***	0.797	0.091	11.918
4 <--	사회적 평판	0.85***	0.627	0.087	9.794
5 <--	사회적 평판	1.062***	0.825	0.087	12.201
6 <--	사회적 평판	1	0.646		

4.2.2 측정도구 타당도 검정 결과

본 연구모형에서 잠재변인들의 수렴타당도 검정을 실시한 결과, 표준화 요인 부하량은 .597 ~ .881, 유의성(C.R.) = ±1.965 이상, 평균분산 추출(AVE) .518 ~ .65, 개념 신뢰도 .822 ~ .933 으로 나타나 수렴타당도 검정 기준을 모두 만족하였다(우종필, 2022).

다음으로 본 연구에서는 대학도서관 사서의 직업존중감 측정도구의 잠재변인들 간 판별타당도 검정을 실시한 결과, 모든 잠재변인이 평균분산추출(AVE) 값이 상관계수의 제곱보다 커서 판별타당도 검정 기준을 만족하였다(〈표 10〉 참조).

준거타당도 검정을 위해 대학도서관 사서의 직업존중감 측정도구와 직무만족 측정도구를

동시에 적용하여 피어슨 상관계수를 측정된 결과, 두 도구의 상관계수가 .423 ~ .702 사이로 유의미한 정(+)의 상관관계를 나타냈다. 이은옥 외(2009)에 따르면 상관계수가 .40 ~ .80이면 준거타당도가 확보된 것으로 판단되므로, 본 연구에서 준거타당도가 확보되었다고 볼 수 있다(〈표 11〉 참조).

4.2.3 측정도구 최종안 확정

이상의 타당도와 신뢰도 검정 과정을 통해, 대학도서관 사서의 직업존중감 측정도구(JES-AL)는 29개 문항으로 최종 확정되었다. 총 6개의 요인이 추출되었으며 '내재적 가치', '직무 관련 자아존중감', '업무적 가치', '조직적 가치', '외재적 가치', '사회적 평판'으로 명명되었다([부록] 참조). '내

〈표 10〉 잠재변인 간 상관계수 제곱 및 평균분산추출(AVE) 값(N = 345)

구분	상관관계(P) 제곱						평균분산추출(AVE)
	내재적 가치	직무 관련 자아존중감	업무적 가치	조직적 가치	외재적 가치	사회적 평판	
내재적 가치	1	.620**	.526**	.549**	.475**	.588**	.698
직무 관련 자아존중감		1	.568**	.387**	.271**	.369**	.65
업무적 가치			1	.409**	.265**	.371**	.536
조직적 가치				1	.445**	.568**	.564
외재적 가치					1	.518**	.587
사회적 평판						1	.518

\*p<0.05, \*\*p<0.01, \*\*\*p<0.001

〈표 11〉 측정도구와 직무만족 척도 간의 상관관계(N = 345)

	내재적 만족	외재적 만족	직무만족
내재적 가치	.763**	.386**	.675**
직무관련 자아존중감	.578**	.153**	.423**
업무적 가치	.516**	.216**	.427**
조직적 가치	.526**	.432**	.571**
외재적 가치	.467**	.689**	.702**
사회적 평판	.543**	.390**	.554**

재적 가치' 6개 문항, '직무 관련 자아존중감' 5개 문항, '업무적 가치' 4개 문항, '조직적 가치' 4개 문항, '외재적 가치' 5개 문항 '사회적 평판' 5개 문항으로 구성되었다. 도구의 척도는 Likert 5점 척도로 1점 '전혀 그렇지 않다', 2점 '그렇지 않다', 3점 '보통이다', 4점 '그렇다', 5점 '매우 그렇다'로 29~145점의 점수 범위를 가지며, 점수가 낮을수록 대학도서관 사서의 직업존중감이 낮고, 점수가 높을수록 대학도서관 사서의 직업존중감이 높은 것을 의미한다.

## 5. 논의

### 5.1 대학도서관 사서의 직업존중감 측정도구의 구성요인

본 장에서는 지금까지 기술된 연구의 결과를 중심으로 대학도서관 사서의 직업존중감 측정 도구 개발 과정에서 밝혀진 내용들을 선행연구와 관련지어 논의하고자 한다.

국내의 문헌고찰과 심층면담 분석을 통해 개발된 직업존중감 측정도구는 개인적, 조직적, 사회적 차원으로 구성되었다. 개인적 차원은 '내재적 가치'와 '직무 관련 자아존중감'을 포함하며, 조직적 차원은 '업무적 가치'와 '조직적 가치'를 포함하였다. 사회적 차원은 '외재적 가치'와 '사회적 평판'으로 구성되었다. 최종 도구는 6개 요인과 29개의 문항으로 구성되었고, 각 요인은 문헌고찰과 심층면담을 통해 도출된 개념들을 반영하였다. '내재적 가치'는 일의 즐거움과 보람을, '직무 관련 자아존중감'은 업무 수행 능력에 대한 자신감을 의미한다. '업무적 가

치'는 대학도서관 사서 업무의 전문성과 역할에 대한 자부심을 포함하며, '조직적 가치'는 조직 내에서의 지위와 인정에 관한 것이다. '외재적 가치'는 경제적 만족과 직업 안정성을, '사회적 평판'은 사회적 존경과 공헌도를 포함한다.

이러한 내용을 바탕으로 대학도서관 사서의 직업존중감의 정의와 구성요소를 충분히 반영할 수 있는 도구를 개발하였다. 최종적으로 개발된 도구는 6개 요인과 29개의 문항으로 구성되었다. 6개의 요인은 문헌고찰 및 심층면담과 유사하게 도출되어 구성요소가 측정도구에 잘 반영된 결과라고 볼 수 있다. 요인별로 살펴보면, 개인적 차원에서 '내재적 가치'는 일 자체의 즐거움, 안정감, 보람 등 일 고유의 가치, 일 자체가 갖는 보상적 측면이라 명명하였고 총 6개 문항으로 구성되었다. 간호사를 대상으로 직업존중감을 연구한 최현주(2019)의 연구에서는 '직업적 자아 인식'으로 정의하여 간호사 스스로 자기가치감과 보람을 찾게 되는 내용을 포함하였고, 유정아(2017)는 개인적 차원의 하부 구성요소에서 직무를 수행하면서 느끼는 보람과 가치인 직무 관련 자아존중감에 유사한 내용을 포함시켰다. 그러나 본 연구에서는 내재적 가치에서 보람은 단순 직무보다 좀 더 큰 의미의 개념을 다루고 있어 최현주(2019), 유정아(2017)의 척도와는 다소 차이를 보이고 있다. 반면 그 외 직업존중감 연구에서는 내면의 보람과 자부심, 가치감 등을 느끼는 문항들을 포함한 '내재적 가치'(김지혜, 전병길, 2007; 김새롬, 조효연, 2012) 또는 '긍정적 가치'(박영진, 윤지환, 2013)라는 용어로 사용하여 구성하고 있다. 최현주(2019)는 '일을 통해 보람과 자부심을 느낀다.'는 지표를 '내재적 긍정적 가치'

라고 정의하였는데, 이 부분들은 본 연구의 '내재적 가치'와 유사한 맥락이라 볼 수 있다.

'직무 관련 자아존중감'은 개인이 자신의 직무 수행 능력을 어떻게 인식하는지를 나타내는 요인으로 도출되었다. 이는 Arthur(1990)가 개발한 간호사 전문직 자아 개념 측정도구에서 '전문직 실무'라는 요인과 연관 지을 수 있다. 전문직 실무 요인은 간호사로서의 본인의 업무 수행능력에 대한 유능함과 자신감에 대한 내용으로, 본 도구의 '직무 관련 자아존중감'과 연결되는 내용이다. 차이점은 전문직 실무요인은 간호사의 전문직 실무능력에 대한 자신감과 유능감에만 집중한 속성이라면, 본 도구의 직무 관련 자아존중감은 대학도서관 사서의 내면적인 성숙과 업무적 자신감을 모두 포함하는 좀 더 포괄적인 속성이라 볼 수 있다.

'업무적 가치'는 일반 직업과는 차별화되는 대학도서관 사서 업무에 본질적이고 전문적인 역할과 그 역할에 대한 사서의 스스로의 긍지가 포함되어 있다. 이는 타 직종을 대상으로 개발된 직업존중감 하부요인에서는 찾아볼 수 없는, 대학도서관 사서의 직업존중감에서만 도출된 차별화된 고유한 요인이다. 유사한 맥락을 보이는 연구로는 최현주(2019)의 간호사 직업존중감 하부요인 중 '돌봄의 역할과 전문성'이 있다.

'조직적 가치'는 대학도서관 사서에 대한 대학 조직 내에서 지위와 역할, 그리고 이에 따른 인정에 대한 부분으로 구성되어 있다. 이는 여러 선행연구(Pierce et al., 1989; 유정아, 2017)에서 조직적 차원 내에 조직관련 하부요인을 포함하는 것과 유사한 구조라 볼 수 있다. 즉, 조직 내에서 나는 중요한 역할을 하고 있고 높

은 위치에 있으며 조직으로부터 존중받으며 가치를 인정받는다고 인식하는 것은 개인이 스스로 자신의 직업에 대한 가치 평가에 중요한 영향을 미친다는 것을 보여준다.

'외재적 가치'는 대학도서관 사서들이 직업을 유지하는 여러 이유 중 경제적 만족, 직업의 안정성 등을 포함하며 일을 하면서 수반되는 성과와 관련된 요인으로 도출되었으며, 타 학문의 직업존중감 연구(고동우, 전병길, 2002; 박중환, 2014; 유정아, 2017)와 유사한 속성을 보이고 있다.

'사회적 평판'은 사회적 존경과 공헌도를 포함하며, 타 학문에서 개발된 직업존중감 측정도구와 유사한 결과를 보였다. 이는 우리나라의 체면문화와 관련이 있으며, 대학도서관 사서들이 본인의 직업을 평가하는데 있어 사회적 평판의 영향을 받는 것으로 나타났다.

## 5.2 대학도서관 사서의 직업존중감 측정도구의 활용방안

지금까지 개발된 국내외 직업존중감 측정도구는 대학도서관 사서의 특성을 반영하지 않아 부적합하였다. Miller & Madsen(2003)은 각 직업에 특화된 직업존중감 도구가 필요하다고 제안하였다. 본 연구는 문헌고찰과 심층면담을 통해 대학도서관 사서의 직업존중감 구성요소를 규명하고, 신뢰도와 타당도가 검증된 도구를 최초로 개발하였다는 점에서 의의가 있다.

직업적 가치인식은 개인의 특성에 따라 다르게 평가될 수 있으며(최현주, 2019), 이로 인해 학문적으로 배운 이상적인 대학도서관 사서에 대한 인식과 실제 업무 경험 사이에서 혼돈과

괴리감이 발생하여, 사서들의 직무만족 저하나 딜레마로 이어질 수 있다(이선애, 2024). 따라서 개인적 측면에서 대학도서관 사서들이 자신의 직업존중감 정도를 스스로 평가함으로써 직업적 인식을 재고하고, 직업의 가치를 자각하는 것이 중요하다. 이를 통해 사서들은 자신의 직업을 더욱 존중하며 전문가로서의 자부심을 갖고 재직할 수 있게 될 것이다. 본 도구가 이러한 자기 인식을 강화하고 직업존중감을 높이는 데 기여하기를 기대한다.

조직적 측면에서 대학은 사서들이 직업에 대한 가치를 높이 평가하고 존중할 수 있도록 다양한 기회를 제공하며, 보상과 처우 개선 등을 위한 제도적 변화가 필요하다. 사서들이 능력을 충분히 발휘할 수 있도록 자기 계발과 참여의 기회를 보장하고, 조직 내에서 사서직이 인정되고 존중받는 분위기를 조성하는 것도 중요하다. 공정한 진급제도와 사서 고유 업무에 대한 조직 차원의 인정과 지원이 뒤따라야 할 것이다.

사회적 측면에서는 대학도서관 사서의 고령화와 비정규직화가 진행되는 가운데, 사서의 업무의 강도는 증가하는 반면 인력 구조의 선순환이 제대로 이루어지지 않아 사서들의 부정적 자아인식으로 이어져 직무만족을 감소시키고 있다(이선애, 2024). 이러한 상황에서 대학도서관 사서들의 사회적 공헌도와 전문적 역할을 부각시키며, 사회적 처우 개선 노력을 통해 사서들이 긍정적인 변화를 체감할 수 있도록 구체적인 대책 마련이 필요하다. 대학도서관 사서의 직업존중감 측정도구는 이러한 문제를 진단하고 해결책을 모색하는 데 중요한 역할을 할 수 있을 것이라 기대한다.

본 도구는 대학도서관 사서의 직업존중감을 전체적으로 파악하고, 내재적 가치, 직무 관련 자아존중감, 사서 고유의 업무적 가치, 조직 내 인정과 존중, 외재적 가치, 사회적 평판 등 하부요인별로도 분석할 수 있다. 이 도구는 실무 담당 사서에게 적용 가능하도록 개발되었으며, 대학도서관 사서직에 대한 인식과 평가, 안정적인 인력 확보 및 계획 수립에 유용하게 사용될 수 있다. 또한, 도구를 활용해 사서들의 직업존중감을 분석하고, 관련 요인을 찾아 이를 높일 방안을 모색하는 데 활용할 수 있다.

## 6. 결론 및 제언

### 6.1 결론

본 연구의 목적은 대학도서관 사서의 고유한 특성이 반영된 직업존중감 측정도구를 개발하고 타당화하는 것이다. 이 연구 목적을 달성하기 위하여 다음과 같은 두 가지 연구문제를 설정하였다. 첫째는 '대학도서관 사서의 직업존중감 측정도구의 구성요인과 측정 문항은 무엇인가?'에 관한 것이고, 둘째는 '대학도서관 사서의 직업존중감 측정도구의 신뢰도와 타당도는 적절한가?'라는 것이다.

연구 결과를 요약하면 다음과 같다. 직업존중감 관련 문헌 분석과 10명의 대학도서관 사서 심층면담을 통해 예비문항 100개를 개발하였다. 1차 내용타당도 검증에서 11개 문항을 삭제하여 89문항으로 축소하고, 2차 검증에서는 37문항을 추가로 삭제하고 국문학자의 자문과 안전타당도 검정을 통해 52문항으로 확정하였다.

예비 조사는 4년제 대학도서관 사서 300명을 대상으로 실시하였고, 탐색적 요인분석을 통해 22개 문항을 제거하여 30문항을 확정하였다. 본 조사는 대학도서관 사서 345명을 대상으로 실시하였으며, 문항 분석 결과 높은 신뢰도를 나타내었다. 확인적 요인분석을 통해 1개 문항을 제거하였고, 최종적으로 29문항으로 직업존중감 측정도구의 모형 적합도를 충족하였고, 수렴타당도와 판별타당도 검정 기준을 만족하였다. 또한 준거타당도 검정 결과 직무만족과 유의미한 상관관계를 나타내어, 최종 도구가 적절한신뢰도와 타당도를 갖추었음을 입증하였다.

## 6.2 연구의 제한점 및 제언

본 연구는 문헌고찰과 대학도서관 사서들의 심층면담을 바탕으로 측정도구를 개발하였으며, 이론과 경험을 통합한 점에서 의의를 찾을 수 있다. 연구 결과를 바탕으로 후속 연구에 대한 제언은 다음과 같다.

첫째, 직업존중감은 대상자의 경력 수준이나 근무 형태 등 인구통계학적 특성과 높은 상관

이 있을 것으로 예측된다. 후속 연구에서는 이러한 특성에 따른 차이를 비교하고, 직업존중감의 구성요인별 차이를 추가적으로 검토할 필요가 있다.

둘째, 연구 대상이 전국 4년제 대학의 2급 사서로 한정된 점을 확장하여 전문대학이나 다른 유형의 도서관 사서를 포함한다면 직업존중감의 측정 및 경향을 더 구체적으로 파악할 수 있을 것이다.

셋째, 본 연구는 심층면담을 통해 현장 경험을 반영하였으나, 모든 내용을 포함하지는 못했다. 후속 연구에서는 심층면담 결과를 반영한 질적 연구를 통해 직업존중감 이론을 더욱 발전시킬 필요가 있다.

넷째, 본 연구는 개인적 관점에서 측정도구를 개발하였다. 후속 연구에서는 사서직과 다른 전문직을 비교하여 직업존중감을 인정받기 위해 필요한 요소들을 살펴볼 필요가 있다.

마지막으로, 본 연구에서 개발된 측정도구는 신뢰도와 타당도를 확보하여 대학도서관 사서의 직업존중감을 측정하는 데 유용하며, 이를 통해 교육 및 훈련에 활용될 수 있을 것이다.

## 참 고 문 헌

경희대학교 (2000). (연구논문, 보고서, 시장 리서치를 위한)알기 쉬운 조사방법론. 서울: 한인.  
 고동우, 전병길 (2002). 직업 존중감의 개념과 척도. 관광학연구, 26(3), 279-297.  
 김계수 (2010). 구조방정식모형 분석. 서울: 한나레아카데미.  
 김광근, 김용철 (2007). 호텔종사원의 성장욕구, 직업존중감이 경력몰입과 고객지향성에 미치는 영향. 대한경영학회 학술발표대회 발표논문집, 2007(4), 135-153.

- 김미성, 김선정, 윤유식 (2019). 관광·MICE 분야 전공생의 직업가치 세분집단에 따른 직업준중감, 진로결정자기효능감, 취업준비행동의 차이 연구. 호텔관광연구, 21(3), 286-302.
- 김새롬, 조효연 (2012). 호텔 조직구성원들의 자아존중감과 직업준중감이 직무만족에 미치는 영향에 관한 연구. 관광레저연구, 24(3), 361-380.
- 김성준 (2009). 사서교사의 전문성 인식에 관한 연구. 한국도서관·정보학회지, 40(3), 249-270.
- 김용근 (2002). 한국 사서직의 전문성에 관한 연구. 한국도서관·정보학회지, 33(4), 283-306.
- 김인혜 (2020). 일개 종합병원간호사의 감정노동, 공감역량 및 직업준중감이 직장 삶의 질에 미치는 영향. 석사학위논문, 경남대학교 대학원 간호학과.
- 김중찬 (2012). 관중별 도서관 사서의 직무환경요인과 직무만족도의 상관성 연구. 한국도서관·정보학회지, 43(2), 137-155.
- 김지혜, 전병길 (2007). 대학생의 관광산업분야 직업평가에 관한 연구. 관광연구, 22(3), 105-123.
- 박영진, 윤지환 (2013). 관리자의 리더십 유형이 직업준중감, 직장만족, 이직의도와의 영향관계: 상장과 비상장여행사 비교 중심으로. 호텔경영학연구, 22(3), 265-282.
- 박주범 (2010). 디지털도서관 불안척도 개발에 관한 연구. 박사학위논문, 이화여자대학교 대학원 문헌정보학과.
- 박중환 (2014). 항공사 여 승무원들의 직업준중감과 감정노동간의 비교 연구. 관광레저연구, 26(9), 103-119.
- 박초연 (2014). 대학도서관 사서의 자아존중감과 직무만족도가 이용자의 사서만족도에 미치는 영향에 관한 연구. 석사학위논문, 성균관대학교 일반대학원 문헌정보학과.
- 박현영 (2006). 도서관불안척도의 개발에 관한 연구. 박사학위논문, 중앙대학교 일반대학원 문헌정보학과.
- 성태제 (2020). 연구방법론. 서울: 학지사.
- 송지준 (2015). SPSS/AMOS통계분석방법. 서울: 21세기사.
- 신선화 (2015). 유방암여성 임파워먼트 측정도구 개발 및 타당화. 박사학위논문, 이화여자대학교대학원 간호학과.
- 오의경 (2015). 국내 의학사서자격제의 현황과 문제점 및 의학사서의 자기효능감과 자아존중감에 관한 연구. 한국문헌정보학회지, 49(1), 405-421.
- 우종필 (2022). 우종필 교수의 구조방정식모델 개념과 이해. 서울: 한나래 출판사.
- 유정아 (2017). 항공사 객실승무원의 직업준중감이 친사회적 서비스행동에 미치는 영향. 박사학위논문, 세종대학교 대학원 호텔관광경영학과.
- 유창근 (2007). 대학생의 직업준중감과 전공과의 관계 연구: 관광관련 전공학생을 중심으로. 관광레저연구, 19(4), 69-86.
- 윤유라 (2014). 일본의 도서관인의 전문성에 대한 고민과 그 해답. 한국도서관·정보학회지, 45(3), 371-393.



- 윤유식, 고동우, 전병길, 홍경완, 제임스 머디 (2008). 관광산업의 직업평가에 대한 국제비교 연구: 한·미간 비교를 중심으로. *호텔관광연구*, 10(2), 317-331.
- 이선애 (2024). 대학도서관 사서 직업에 대한 경험적 의미와 딜레마: Giorgi의 현상학 방법을 적용하여. *정보관리학회지*, 41(2), 353-374. <https://doi.org/10.3743/KOSIM.2024.41.2.353>
- 이은옥, 임난영, 박현애, 이인숙, 김종임, 배정미 (2009). 간호연구와 통계분석. *과주: 수문사*.
- 이은철, 김갑선 (2002). 사서직의 직업 이미지에 관한 연구. *한국문헌정보학회지*, 36(3), 25-47. <https://doi.org/10.4275/KSLIS.2002.36.3.025>
- 이제환 (2003). 전문직 이론을 통해 본 사서직의 전문성. *한국문헌정보학회지*, 37(2).
- 이중범, 정철영 (2006). 초등학생 진로발달 검사도구 타당화 연구. *진로교육연구*, 18(2), 79-105.
- 정동열, 조찬식 (2007). *문헌정보학조사연구법*. 서울: 한국도서관협회.
- 차성중, 김진묵, 박희진 (2021). 도서관 사서의 역량가치 평가 연구. *한국문헌정보학회지*, 55(1), 107-133. <http://dx.doi.org/10.4275/KSLIS.2021.55.1.107>
- 차현주 (2017). 공유 리더십, 진정성 리더십, 셀프 리더십이 대학도서관 사서의 직무만족과 조직몰입에 미치는 영향에 관한 연구. *박사학위논문*, 성균관대학교 대학원 문헌정보학과.
- 최현주 (2019). 병원간호사의 직업준중감 측정도구 개발. *박사학위논문*, 고신대학교 대학원 간호학과.
- 탁진국 (2007). *심리검사 개발과 평가방법의 이해*. 서울: 학지사.
- 하현국 (2003). 호텔기업에서의 직무준중, 조직시민행동 및 서비스품질간의 관계에 관한 연구. *관광학연구*, 26(4), 145-166.
- 한상완 (2007). *정보조사제공학*. 서울: 연세대학교 출판부.
- Arthur, D. (1990). *The Development of an Instrument for Measuring the Professional Self-Concept of Nurses*. Master dissertation, University of Newcastle Australia.
- Blankson, C. & Kalafatis, S. P. (2004). The development and validation of a scale measuring consumer/customer-derived generic typology of positioning strategies. *Journal of Marketing Management*, 20(1-2), 5-43.
- Bostick, S. L. (1992). *The Development and Validation of the Library Anxiety Scale*. Doctoral dissertation, Wayne State University.
- Bowen, D. E. & Lawler, E. E. (1995). *Empowering Service Employees*. MA: MIT press Cambridge.
- Brockner, J. (1988). *Self-Esteem at Work: research, theory, and practice*. MA: Lexington Books.
- Churchill Jr, G. A. (1979). A paradigm for developing better measures of marketing constructs. *Journal of Marketing Research*, 16(1), 64-73.
- DeVellis, R. F. (2003). *Scale Development: Theory and Applications* (Vol. 2rd ed.). CA: SAGE.
- DeVellis, R. F. (2017). *Scale Development: Theory and Applications* (Vol. 4th ed.). CA: SAGE.
- Graneheim, U. H. & Lundman, B. (2004). *Qualitative content analysis in nursing research:*

- concepts, procedures and measures to achieve trustworthiness. *Nurse Education Today*, 24(2), 105-112.
- Gupta, B. (2008). Job esteem assessment of front office employees of the hospitality industry. *Atna Journal of Tourism Studies*, 3(1), 64-74.
- Korman, A. K. (1976). Hypothesis of work behavior revisited and an extension. *Academy of Management Review*, 1(1), 50-63.
- Kuzel, A. J. (1992). Sampling in qualitative inquiry. *Doing Qualitative Research*, 33-46.
- Lawshe, C. H. (1975). A quantitative approach to content validity. *Personnel Psychology*, 28(4), 563-575.
- Lee, J. (2003). An analysis of the antecedents of organization-based self-esteem in two Korean banks. *The International Journal of Human Resource Management*, 14(6), 1046-1066.
- Lynn, M. R. (1986). Determination an quantification of content validity. *Nursing Research*, 35(6), 382-385.
- Miller, D. G. & Madsen, S. R. (2003). Job esteem: definition and instrument development. *Academy of Human Resource Development*, 23(3), 475-482.
- Miller, D. G. (1999). Effect of Values -Based Training on Job-Esteem and Hospitality Values of Front-Line Hotel Employees. Doctoral dissertation, The University of Utah.
- Peng, P. (2014). The effects of psychological empowerment on job esteem and customer orientation of hotel restaurant employees. *International Journal of Tourism and Hospitality Research*, 18(4), 499-516.
- Peng, Y.-P. (2014). Job satisfaction and job performance of university librarians: A disaggregated examination. *Library & Information Science Research*, 36(1), 74-82.
- Pierce, J. L., Gardner, D. G., Cummings, L. L., & Dunham, R. B. (1989). Organization-based self-esteem: construct definition, measurement, and validation. *Academy of Management Journal*, 32(3), 622-648.
- Strawser, J. A., Flagg, J. C., & Holmes, S. A. (2000). Job perceptions and turnover behavior of tenure-track accounting educators. *Journal of Accounting Education*, 18(4), 315-340.
- Wahba, S. P. (1975). Job satisfaction of librarians: A comparison between men and women. *College & Research Libraries*, 36(1), 45-51.
- Waryszak, R. & King, B. (2001). Managerial attitudes towards work activities in the hospitality and service industries. *International Journal of Contemporary Hospitality Management*, 13(4), 197-203.

• 국문 참고자료의 영어 표기

(English translation / romanization of references originally written in Korean)

- Cha, HyunJu (2017). A Study on the Effects of Shared Leadership, Authentic Leadership, and Self Leadership on Job Satisfaction and Organizational Commitment of Academic Librarians. Doctoral dissertation, Sungkyunkwan University Graduate School of Library and Information Science.
- Cha, SungJong, Kim, JinMook, & Park, HeeJin (2021). A study on the evaluation of librarian's competency value. *Journal of the Korean Society for Library and Information Science*, 55(1), 107-133. <http://dx.doi.org/10.4275/KSLIS.2021.55.1.107>
- Choi, HyunJu (2019). Development of Job-Esteem Scale for Nurses in Hospital. Doctoral dissertation, Kosin University Graduate school of Nursing.
- Ha, HunKook (2003). Job esteem, organizational citizenship behavior and service quality. *Journal of Tourism Sciences*, 26(4), 145-166.
- Han, Sangwan (2007). *Information Research and Manufacturing Engineering*. Seoul: Yonsei University Press.
- Jeong, DongYeol & Cho, ChanSik (2007). *Library and Information Science Research Method*. Seoul: Korean Library Association.
- Kim, GyeSu (2010). *Structural Equation Modeling Analysis*. Seoul: Hannarae Academy.
- Kim, InHye (2020). The Effects of Emotional Labor, Empathy Competence and Job-Esteem on Quality of Work Life in General Hospital Nurses. Master's thesis, KyungNam University Graduate School of Nursing.
- Kim, JiHye & Chun, ByungGil (2007). Undergraduates' occupation-appraisal: focus on tourism industry. *International Journal of Tourism Management and Sciences*, 22(3), 105-123.
- Kim, JongChan (2012). A study on correlation between work environment factors and job satisfaction of librarians working in different types of libraries. *Journal of Korean Library and Information Science Society*, 43(2), 137-155. <http://dx.doi.org/10.16981/kliss.43.2.201206.137>
- Kim, KwangGeun & Kim, YoungCheol (2007). The influential relationship among growth needs, job-esteem, career commitment and customer orientation of hotel employees. *Korean Academy of Management Academic Conference Proceedings*, 2007(4), 135-153.
- Kim, MiSeong, Kim, SunJung, & Yoon, YooShik (2019). Effects of work value on job esteem, career decision-making self-efficacy and employment preparation behavior of jobseekers

- in tourism & MICE industry. *Journal of Hospitality and Tourism Studies*, 21(3), 286-302.  
<http://dx.doi.org/10.31667/jhts.2019.9.80.286>
- Kim, SaeRom & Cho, HyoYeon (2012). The effect of self-esteem and job-esteem on job satisfaction. *Journal of Tourism and Leisure Research*, 24(3), 361-380.
- Kim, SungJun (2009). A study on korean teacher librarians' perception of expertise. *Journal of Korean Library and Information Science Society*, 40(3), 249-270.  
<http://dx.doi.org/10.16981/kliss.40.3.200909.249>
- Kim, YongGun (2002). A study on the professionalism of librarianship in Korea. *Journal of Korean Library and Information Science Society*, 33(4), 283-306.
- Ko, DongWoo & Jeon, ByoungGil (2002). The concept and measurement scale of job-esteem: the case of undergraduates majoring tourism studies. *Journal of Tourism Sciences*, 26(3), 279-297.
- Kyunghee University (2000). (Research papers, reports, market research) Easy-to-understand research methodology. Seoul: Hanunbooks.
- Lee, EunChul & Kim, GapSeon (2002). A study on the professional Image of librarianship. *Journal of the Korean Society for Library and Information Science*, 36(3), 25-47.  
<https://doi.org/10.4275/KSLIS.2002.36.3.025>
- Lee, EunOk, Lim, NanYoung, Park, HyunAe, Lee, InSook, Kim, JongIm, & Bae JeongI (2009). *Nursing Research and Statistical Analysis*. Paju: Sumunsa Temple.
- Lee, JaeWhoan (2003). Is the librarianship in Korea a profession?. *Journal of the Korean Society for Library and Information Science*, 37(2).
- Lee, JongBum & Jyung, ChyulYoung (2005). The validation of a career development inventory for elementary school students. *The Journal of Career Education Research*, 18(2), 79-105.
- Lee, SunAe (2024). Empirical meanings and dilemmas of the profession of an academic librarian: applying giorgi's phenomenological method. *Journal of the Korean Society for Information Management*, 41(2), 353-374. <https://doi.org/10.3743/KOSIM.2024.41.2.353>
- Oh, EuiKyung (2015). A study on the current status and problems of medical librarian qualification system and medical librarians' self- efficacy and self-esteem. *Journal of the Korean Society for Library and Information Science*, 49(1), 405-421.
- Park, ChoYeon (2014). A Study on the Effect of University Librarian's Self-Esteem and Job Satisfaction on User's Librarian Satisfaction. Master dissertation, Sungkyunkwan University of Library and Information Science.
- Park, HyunYoung (2006). A Study on the Development of Library Anxiety Scales. Doctoral

- dissertation, Joongang University of Library and Information Science.
- Park, JooBum (2010). A Study on the Development of Digital Library Anxiety Scale. Doctoral dissertation, EwhaWomans University of Library and Information Science.
- Park, JungHwan (2014). A comparative study between job esteem and emotional labor of female flight attendants. *Journal of Tourism and Leisure Research*, 26(9), 103-119.
- Park, YoungJin & Yoon, JiHwan (2013). The effect of manager's leadership styles on the job esteem, job satisfaction and turnover intention: comparison between listed and unlisted travel agencies. *Korea Academic Society of Hotel Administration*, 22(3), 265-282.
- Seong, TaeJe (2020). *Research Methodology*. Seoul: Hakjisa.
- Shin, SunHwa (2015). Development and Validation of the Empowerment Scale for Woman with Breast Cancer. Doctoral dissertation, EwhaWomans University of Nursing.
- Song, JiJun (2015). *SPSS/AMOS Statistical Analysis Method*. Seoul: 21st Century History.
- Tak, JinGuk (2007). *Understanding Psychological Test Development and Evaluation Methods*. Seoul: Hakjisa.
- Woo, JongPil (2022). *Professor Woo Jong-pil's Structural Equation Model Concept and Understanding*. Seoul: Hannarae Publishing Company.
- Yoo, ChangKeun (2007). A study on the relationship between job-esteem attitude and a major in university students: the case of undergraduates majoring tourism studies. *Journal of Tourism and Leisure Research*, 19(4), 69-86.
- Yoon, YooRa (2014). Worries and solution to Japanese librarians' professionalism. *Journal of Korean Library and Information Science Society*, 45(3), 371-393.
- Yoon, Yooshik, Ko, DongWoo, Chun, ByungGil, Hong, KyungWan, & Murdy, James (2008). International comparison of perceived job-esteem for the tourism industry: focus on comparison from Korean and American perspectives. *Journal of Hospitality and Tourism Studies*, 10(2), 317-331.
- You, JeongAh (2017). The Effects of the Flight Attendants' Job-Esteem on Their Prosocial Service Behavior. Doctoral dissertation, Sejong University Graduate school of Hotel and Tourism Management.

[부록] 대학도서관 사서의 직업존중감 측정도구[JES-AL] 최종본

[직업존중감] 지금까지 도서관에서 사서 업무를 해오면서 사서라는 본인의 직업을 통해 느끼는 감정들을 솔직하게 표시해 주시면 됩니다.

항목		전혀 그렇지 않다	그렇지 않다	보통이다	그렇다	매우 그렇다
내재적 가치	1) 나는 나의 현 직업을 통해 즐거운 경험을 한다고 생각한다.	①	②	③	④	⑤
	2) 나는 나의 현 직업으로 인해 행복감을 느낀다.	①	②	③	④	⑤
	3) 나는 내 직업을 통하여 성취감을 느낀다.	①	②	③	④	⑤
	4) 나는 사서라는 직업을 통해 내가 가치 있는 존재라고 느낀다.	①	②	③	④	⑤
	5) 나는 나의 현 직업을 통해 내적으로 성장하고 있다고 생각한다.	①	②	③	④	⑤
	6) 나는 사서로 일하는 것에 자부심을 가진다.	①	②	③	④	⑤
직무관련 자아 존중감	1) 나는 이용자의 상황에 적합하게 대응할 수 있는 전문 지식을 가지고 있다.	①	②	③	④	⑤
	2) 나는 내가 사서의 직무를 수행하는 데 있어 훌륭한 사서라고 생각한다.	①	②	③	④	⑤
	3) 나는 사서의 직무에 대해 다른 어떤 직업의 직무보다도 잘할 수 있는 능력이 있다고 생각한다.	①	②	③	④	⑤
	4) 평소에 내게 주어진 업무를 잘 해낸다고 생각한다.	①	②	③	④	⑤
	5) 나는 사서라는 직업을 통해 IT활용능력(정보기술, 데이터 활용능력 등)이 향상되었다고 느낀다.	①	②	③	④	⑤
업무적 가치	1) 나는 자격증을 가진 자만이 일할 수 있는 고유한 업무를 가지고 있다.	①	②	③	④	⑤
	2) 나의 업무는 타 부서 직원이 접근하기 어려운 높은 전문성을 가지고 있다.	①	②	③	④	⑤
	3) 나는 조직 내에서 독립적으로 이용자 대상 사서업무를 수행하고 있다고 생각한다.	①	②	③	④	⑤
	4) 나의 업무 수행에 전공지식이 활용된다.	①	②	③	④	⑤
조직적 가치	1) 나는 대학(조직)으로부터 업무 능력을 인정받고 있음을 느낀다.	①	②	③	④	⑤
	2) 나는 대학(조직) 내에서 타 부서의 사람으로부터 존중받고 있음을 느낀다.	①	②	③	④	⑤
	3) 대학의 의사 결정시 사서직(파트)이 협의 과정에 포함된다.	①	②	③	④	⑤
	4) 나는 직장에서 업무의 자율성이 많아 생각하는 바를 펼칠 수 있다.	①	②	③	④	⑤
외재적 가치	1) 나는 현 직업을 수행하면서 평소 내가 원하는 생활방식을 누릴 수 있다.	①	②	③	④	⑤
	2) 나는 나의 현 직업을 통해 비교적 안정된 삶을 누리고 있다.	①	②	③	④	⑤
	3) 나는 나의 현재의 복리후생제도에 만족한다.	①	②	③	④	⑤
	4) 나의 현 직업은 다른 직업과 비교하여 평균 이상의 보수를 받는다.	①	②	③	④	⑤
	5) 나는 나의 현 직업으로 인해 나의 사회적 위치가 상승했다고 생각한다.	①	②	③	④	⑤
사회적 평판	1) 나의 현 직업은 사회적으로 존중받는 직업이다.	①	②	③	④	⑤
	2) 사람들은 사서직을 전문적 지식과 기술을 가진 직업이라고 여긴다.	①	②	③	④	⑤
	3) 나의 현 직업은 사회적으로 많은 공헌을 하는 직업이다.	①	②	③	④	⑤
	4) 나의 현 직업은 사회적으로 전망이 밝은 직업으로 여겨진다.	①	②	③	④	⑤
	5) 사람들은 사서직을 사명감이 필요한 직업이라고 여긴다.	①	②	③	④	⑤