

미래 한국 해병대의 도서지역 작전수행 연구: 해양거부 관점에서

조민성* · 정창윤**

- I. 서론
- II. 이론적 고찰
- III. 사례연구: 미 해병대 원정전진기지작전(EABO)
- IV. 적용방안: 미래 한국 해병대의 도서지역 작전수행
- V. 결론

◀ 국문 초록 ▶

최근 중국의 부상은 미중 간 패권경쟁의 심화를 촉진할 가능성이 있다. 중국은 반접근/지역거부(A2/AD)로 대표되는 해양에서의 군사행동을 통해 역내에서 영향력을 강화하고 있다. 미국은 중국의 A2/AD에 대응하고 미중 경쟁에서 우위를 달성하기 위해 새로운 작전개념을 정립하고 있다. 특히, 본 연구는 미 해병대가 주로 도서를 중심으로 한 원정전진기지작전(EABO)을 통해 해양거부의 수단으로서 해군작전에 기여하고, 해양에서의 영향력 강화를 위한 변화에 주목하였다. 이러한 미 해병대의 변화를 한국 해병대에 적용하여 합동 및 해군작전에 기여할 수 있는 미래 한국 해병대의 공세적 도서지역 작전수행 방향을 제시하였다.

본 연구는 도서의 전략적 가치를 활용한 해병대의 공세적 도서지역 작전수행을 해양거부의 관점에서 제시하였다는 점에서 의미가 있다. 그러나 작전수행과 군사력 건설/발전방향을 개념적으로 제시하여 향후 이 부분에 대한 구체적인 논의가 필요하다. 본 연구가 그 출발점이 되기를 기대한다.

주제어 : 전략도서, 해양거부, 해군·해병대 원팀(One-Team), 원정전진기지작전(EABO)

* 해병소령, 해병대사령부 전략기획장교. e-mail: direct18@naver.com

** 해병중령, 해병대사령부 전략기획과장. e-mail: kara271@hanmail.net

I. 서론

첨단과학기술의 발달 등으로 인간의 활동영역이 우주로까지 확장되었으나, 여전히 해양은 국가의 번영과 발전에 있어 중요하다는 점을 부정할 수 없다. 역사적으로 스페인, 영국, 네덜란드 등이 강력한 해양력을 토대로 국가의 번영을 이루었고, 오늘날 패권국인 미국 역시 강력한 해양력을 바탕으로 초강대국의 지위를 유지하고 발전해 왔기 때문이다.

그러나 최근 중국의 부상은 미중 간 해양을 중심으로 한 패권경쟁의 심화를 촉진할 가능성이 있다. 중국은 1970년대 말부터 개혁개방정책을 채택하였고, 이후 2000년대에는 WTO가입 등 대외개방을 가속화하여 지속적으로 높은 경제성장률을 기록하고 있다. 통계에 의하면 중국은 2010년 경제규모(GDP)에서 일본을 제치고 세계 2위로 올라선 이후 지금까지도 미국에 이어 2위를 지속 유지하고 있다. 또한 교역규모 세계 1위, 외환보유고 세계 1위, 외국인 투자 유치 세계 2위로서 명실상부한 경제대국이라 할 수 있다.¹⁾ 중국은 이러한 경제적인 발전을 발판으로 군사력을 증강하여 역내 패권국뿐 아니라 미국을 넘어선 초강대국의 지위를 노리고 있다. 중국은 2017년 10월에 열린 중국공산당 제19차 전국대표회의 보고에서 새로운 국가발전전략을 제시하였다. 특히 국방 분야에서 중국은 2035년까지 군을 현대화하고, 21세기 중반까지 세계일류 군대를 전면적으로 실현하겠다고 선언하였다.²⁾

이렇듯 중국의 급격한 경제력 상승과 더불어 국방 분야에서의 세계일류 군대 실현이라는 목표설정은 결국 중국의 글로벌 패권 장악을 위한 노력으로 이어지고 있다. 이러한 배경 아래 중국은 반접근/지역거부(Anti-Access/Area Denial, A2/AD) 전략으로 대표되는 해양에서의 군사행동을 통해 역내에서 영향력을 강화하고 있다. 탄도미사일을 비롯한 각종 미사일 사정거리의 확대와 항공모함을 비롯한 해군전력의 증강은 중국의 힘이 투사될 수 있는 범위를 확장하고 있다. 이에 대응하여 중국 해군에 비해 수적 열세에 있는 미 해군이 해양에서의 영향력을 강화하고 해양통제 임무를 위한 접근방식으로 ‘분산살상력³⁾’이라는 개념을 제시하였다. ‘물에 뜨는 것이라면, 싸우게 한다(If it floats, it fights)’는 개념에서 출발한 것으로, 해상플랫폼의 능력 증강 및 분산으로 생존성을 향상시킨다는 것이었다. 분산해양작전(Distributed Maritime Operation, DMO) 개념은 이러한 창조적인 사고에서 시작하였으며, 2020년 12월

1) 외교부, 『중국개황 2020』 (서울: 외교부, 2021), pp. 176-179.

2) 이상국, “중국공산당 제19차 전국대표회의의 주요 내용과 시사점: 안보·국방 영역을 중심으로,” 『주간국방논단』, 제1694호(2017), pp. 3-4.

3) Naval Surface Force, *Surface Force Strategy: Return to Sea Control*, January 2016, pp. 9-10.

미 해군·해병대·해경이 공동으로 발간한 해양전략서에서 전영역 통합 해군력 구축을 위해 미 해군의 분산해양작전(DMO) 뿐만 아니라 주로 도서를 중심으로 작전수행하는 미 해병대의 원정전진기지작전(Expeditionary Advanced Base Operations, EABO) 등을 결합하여 해양통제 능력을 강화해야 함을 강조하고 있다.⁴⁾

본 연구는 이러한 미중 간 패권경쟁의 과정에서 중국의 반접근/지역거부(A2/AD)에 대응하여 나타난 미 해군 및 해병대의 작전수행개념을 주목하여, 미 해군작전에 기여하는 미 해병대의 작전수행개념인 원정전진기지작전(EABO)을 논의해보고자 한다. 또한, 사례연구를 통해 이를 한반도에 적용하고, 도서지역에서 한국 해병대가 해군작전에 기여할 수 있는 작전수행개념을 제시해보고자 한다. 이를 위해 문헌연구를 실시하였고, 주로 공개된 인터넷 자료, 논문, 교범, 단행본 등을 활용하였다.

미 해병대의 원정전진기지작전(EABO) 개념을 그대로 한국 해병대에 적용할 수는 없다. 그러나 도서작전에 특화되고 기동성 및 적응성, 융통성을 특징으로 하는 한국 해병대가 북한 및 주변국의 위협에 대응하여 미 해병대와 같이 도서를 활용하고 이를 통해 해군작전에 기여한다는 측면에서 충분히 검토해볼 필요가 있다.

본 연구의 구성은 다음과 같다. 먼저 2장에서는 전략도서와 해양통제 및 해양거부에 대한 이론적 고찰, 한반도 도서지역에서의 작전수행개념을 논한다. 3장에서는 중국의 부상과 반접근/지역거부(A2/AD) 등 전략환경의 변화에 대응하여 발전한 미 해병대의 원정전진기지작전(EABO) 개념과 발전방향을 논의한다. 4장에서는 앞서 논의한 내용을 토대로 한국 해병대 적용방안을 제시하기 위해 한반도의 전략환경을 분석하고, 미래 한국 해병대 작전수행개념과 발전방향을 정리하였다.

II. 이론적 고찰

1. 전략도서의 개념과 역할

2차 세계대전 이전까지는 도서를 확보하거나 탈환하기 위한 도서중심의 전쟁이 그리 많지 않았으나, 2차 세계대전부터 전략적 차원에서 도서를 확보하거나 탈환하기 위한 전쟁이 발생하기 시작하였다. 2차 세계대전 시, 태평양 도서를 중심으로 미국과 일본의 치열한 도서 확보작전이 전개되었으며, 1982년에 발발한 영국과 아르헨티나 간 포클랜드 전쟁은 도서를 탈환하기 위한 것이었다. 최근에는 중일 간 센카쿠열도

4) US Navy-Marine Corps·Coast Guard, *Advantage at Sea: Prevailing with Integrated All-Domain Naval Power*, December 2020, pp. 7-8.

도서분쟁, 러일 간 북방 4개 도서분쟁, 한일 간 독도분쟁 등 한국을 비롯한 한반도 주변국들의 도서를 둘러싼 영유권 분쟁이 발생하고 있다. 도서를 중심으로 국가 간 전쟁이나 분쟁이 발생하는 것은 단순히 도서 자체가 가진 직접적 가치로 인한 것일 수도 있겠으나, 대부분은 도서로 인해 파생되는 전략적 가치 때문이다.

도서의 전략적 가치는 크게 영역적 가치, 경제적 가치, 안보적 가치 측면에서 접근할 수 있다. 전략도서는 국가이익 달성 측면에서 자국의 주권과 관할권 행사를 하기 위한 영역적 가치뿐 아니라 도서 인근 해역에서의 대륙붕과 배타적 경제수역 등을 효과적으로 관리하고 통제할 수 있는 경제적 가치를 갖고 있다. 이러한 도서의 영역적·경제적 가치를 지키고, 지정학적으로 위협세력에 대한 조기 경보, 적에 의한 본토 공격 억제 및 차단 등 주권을 보호하고 국가이익에 기여할 수 있는 안보적 가치도 지니고 있다.⁵⁾

전략도서는 사전적으로 ‘국가이익과 군사전략 목표 달성을 효과적으로 수행하는데 유용한 도서’, ‘아군이 전역(戰役) 또는 주요 작전을 수행하는 데 지리적으로 유리한 위치에 있거나 적의 공격을 효과적으로 차단하기 유리한 지형지물들이 있는 도서’라고 정의되어 있다.⁶⁾ 본 연구에서는 합참이 정의한 ‘전략도서’에 대한 용어 정의를 활용하겠다.

한반도 일대는 지정학적 위치가 대륙세력과 해양세력이 마주하는 경계지역이면서, 오늘날에는 중국의 부상으로 미중 간 패권경쟁이 이루어지는 곳이기도 하다. 또한, 냉전시대부터 정치적·군사적으로 주변국들의 전략적 이해가 맞물리는 공간이었다. 한반도 주변국(중국, 러시아, 일본, 북한 등)은 역사적으로 한반도를 침략한 적이 있고, 여전히 한국은 북한이라는 적을 마주하고 있다. 한반도 주변해역은 이들 세력들의 이해가 상존해 있고, 향후 대립과 분쟁의 소지를 내재하고 있다는 점에서 도서의 전략적인 가치가 높고, 국가의 이익과 군사전략 목표를 달성하는데 있어서도 그 활용 가능성이 크다고 볼 수 있다.

도서의 가치와 전략도서의 개념을 통해 전략도서의 군사적 역할을 도출하면 다음과 같이 정리할 수 있다. 첫째, 적에 의한 아 본토 공격 억제 및 차단의 중심기지 역할이 가능하고, 둘째, 도서가 위치한 해역에서 해양우세권 및 해상교통로 확보 등에 주도적인 힘을 발휘 및 지원 가능하며, 셋째, 조기경보 등 위협세력에 대한 감시정찰 및 타격이 용이해야 한다.

5) 정창윤 외, “한반도 전략도서 개념, 판단과 운용방안,” 『군사연구』, 제147집(2019), pp. 70-71.

6) 합동참모본부, 『합동·연합작전 군사용어사전』 (서울: 합동참모본부, 2020), p. 252.

2. 해양통제와 해양거부의 개념

마한(Alfred Mahan)은 역사연구를 통해 해양을 통한 국가의 번영을 확인하고, 시공간을 넘어선 해양의 절대적 통제를 강조하며 제해권(command of the sea) 개념을 주장했다. 해양에서 자신의 의지에 의해 수송 가능한 능력을 확보하고 적의 능력을 거부하는 것으로 제해권을 개념화하였다.⁷⁾ 반면 콜벳(Julian Corbett)은 해전의 목적을 마한과 같이 제해권 확보에 두고 있으나, 제해권의 개념을 절대적인 것이 아니라고 주장하였다. 바다라는 공간의 특성상 제해권은 지상에서의 영토정복과 같은 개념이 아니라, 일시적이고 일정 공간에서 아군의 자유로운 사용이 가능하도록 만드는 상대적 개념으로 해석하였다.⁸⁾

해양통제의 개념은 마한의 제해권 개념을 비판한 콜벳을 비롯한 여러 이론가들에 의해 발전해오다가 1970년대 미 해군대학 총장이던 터너(Stansfield Turner) 제독에 의해 정립되었다. 그는 해양통제의 개념을 제한된 장소에서 제한된 시간 동안에 해양을 보다 더 실질적으로 통제하는 것이라고 정의하고, 아군이 해양이라는 공간을 완전히 통제하고 적의 사용을 거부하는 것은 불가하다고 주장하였다.⁹⁾

해양통제는 사전적으로 ‘아군이 필요로 하는 특정 시기 및 해역에서 적의 방해를 받지 않고 자유롭게 해양을 사용할 수 있도록 보장하고, 적의 해양 사용을 거부하기 위하여 적의 해군력을 효과적으로 제압 또는 통제하는 상태’라고 정의되어 있다.¹⁰⁾ 특히, 첨단무기체계 발달로 해양에서의 완전한 통제가 더욱 어려워진 오늘날 해양통제는 시간과 공간을 넘어선 절대적 통제가 아니라 우리가 필요로 하는 시공간에서 아군의 행동을 제한하는 위협을 통제하고 아군의 자유를 허용하는 상대적인 우위라고 볼 수 있다.

해양거부는 해양통제가 불가한 상황이거나 적보다 상대적으로 해군력이 열세하여 해양통제를 할 수 없을 때, 해양에서 적의 자유를 제한하고 적이 원하는 바를 달성하지 못하도록 방해하는 것이다. 따라서 해양거부를 주로 열세한 해군력을 가진 국가가 사용한다고 여길 수 있다. 그러나 역사적으로 아무리 열세한 해군력을 가진 국가라 하더라도 스스로 해양에서 고립되는 것을 원하지 않았을 뿐더러, 적어도 적의 해양통

7) 박창희, 『군사전략론』 (서울: 플래넷미디어, 2013), pp. 276-279.

8) Julian Corbett 지음, 김종민·정호섭 옮김, 『해양전략론』 (서울: 한국해양전략연구소, 2009), pp. 129-130.

9) 원문은 다음과 같다. The new term “sea control” is intended to connote more realistic control in limited areas and for limited periods of time. …… It is no longer conceivable, except in the most limited sense, to totally control the seas for one’s own use or to totally deny them to an enemy. Stansfield Turner, “Missions of the US Navy,” *Naval War College Review*, Vol. 27, No. 2 (1974), p. 7.

10) 합동참모본부, 『합동·연합작전 군사용어사전』, p. 403.

제를 거부하기 위해 노력해왔다.¹¹⁾

틸(Geoffrey Till)은 해양거부는 해양통제의 반대개념이 아니라 해양통제로부터 파생된 하위개념이라고 주장하였다. 그는 해양거부는 해양통제를 보완하거나 해양통제 달성에 기여하는 역할을 할 수 있다고 주장하였다. 해군력이 우세한 국가라 하더라도 원하는 시간에 원하는 해역을 모두 통제할 수는 없다. 따라서 아군이 가진 한정된 전력의 적절한 집중과 분산을 통해 어느 해역에서는 해양통제 대신 해양거부를 사용할 수도 있는 것이다. 이처럼 해양거부는 해양통제의 하나의 대안으로 볼 수 있고, 반대로 해양거부는 해양통제를 달성하는 부분적인 목표가 될 수도 있다.¹²⁾

사전적으로 해양거부는 ‘아군의 해양통제 노력은 최소한으로 하면서 적의 해양 사용 거부에 중점을 두는 것’이라고 정의되어 있다.¹³⁾ 즉, 해양거부의 개념에도 최소한의 해양통제를 위한 노력이 이루어지는 것이다.

바다라는 공간적 특성과 함께 해양통제 및 해양거부의 개념을 살펴보았다. 해양통제는 아군이 자유롭게 해양을 사용하기 위해 적의 해양 사용을 제한하는데 초점이 맞추어져 있다면, 해양거부는 적의 해양 사용을 제한하는 그 자체에 초점이 있다. 따라서 해양통제는 해양거부와 반대되는 개념이 아니라, 해양거부를 포괄하는 개념이라고 볼 수 있고, 해양거부를 통해 해양통제를 달성할 수 있는 것이다.

해양통제 및 해양거부는 해군의 전력으로만 이루어지는 것은 아니다. 해양에서의 작전을 원활히 수행하고 지원할 수 있는 연안지역 또는 도서에 배치된 전력을 통해 영향력을 발휘할 수도 있다. 이러한 대표적인 전력으로 미 해병연안연대(Marine Littoral Regiment, MLR)와 같은 부대가 있다. 이러한 부대는 전략적 요충지에 위치한 도서로 전개하여, 해양거부를 위한 수단으로서 해군의 해양통제 달성에 기여하고 해상 통제권을 확립하는 데 중요한 역할을 할 수 있다.¹⁴⁾

앞서 논의한 전략도서를 합동작전의 관점에서 효과적으로 활용한다면 우리의 국가 이익 및 군사전략 목표를 달성하거나 해군의 해양통제 및 해양거부 구현의 수단으로서 역할을 할 수 있다. 전략도서의 가치를 활용한 작전에 최적화되고, 해군과의 합동성을 최대로 발휘 가능한 전력이 해병대이다. 즉, 한국 해병대가 바다라는 공간적 가치를 활용하여 전략도서에서 효과적으로 작전을 수행한다면 해양거부의 수단으로서, 해군의 해양통제 달성에 기여할 수 있을 것이다.

11) 박창희, 『군사전략론』, p. 294.

12) Geoffrey Till, *Seapower: A Guide for the Twenty-First Century*, (London: Routledge, 2009), pp. 153-154.

13) 합동참모본부, 『합동·연합작전 군사용어사전』, p. 402.

14) US Joint Chiefs of Staff, *Joint Maritime Operations*, December 2023, p. I-4.

3. 한반도 도서지역 작전수행개념

한국군의 도서지역 작전은 도서지역 작전환경과 상황 및 작전수행 주체에 따라 도서방어부대에 의한 방어작전, 평시 준비된 증원전력에 의한 증원작전, 적이 탈취 또는 점령한 도서지역에 대한 탈환 및 회복작전으로 분류할 수 있으며, 작전수행개념은 다음과 같다.

도서지역 작전 간 감시 및 정찰자산을 공세적으로 운용하여 적의 도발 징후를 조기에 식별할 수 있어야 하고, 적의 공격 징후 식별 시 현시 등을 통해 적의 도발 의지를 억제하고 도서방어를 실시하여야 한다.

이러한 노력에도 적이 계속해서 도서에 대한 공격을 감행한다면 해양 및 공중우세를 확보한 가운데 분쟁이 발생한 지역으로 증원전력을 신속히 전개시켜 도서방어부대의 전투력을 보강하고 군이 주둔하지 않는 도서는 적이 공격하기 이전에 증원전력을 전개시켜 도서를 방어해야 한다.

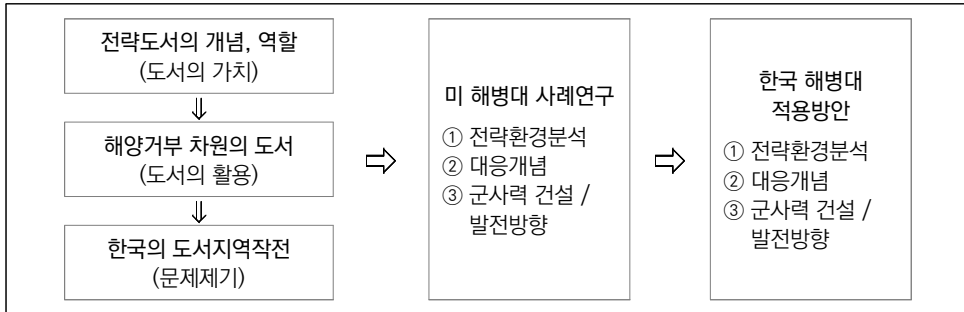
도서지역을 적에게 빼앗겼을 경우는 현장의 가용전력과 증원 및 지원전력을 추가 투입하여 탈환해야 한다. 탈환 이후에는 적 도발 이전 상태로 정부의 통치 질서를 회복시키기 위해 정부 및 민간 분야와 협력하여 인도적 지원, 기반시설 복구, 민간의 안전 및 통제체계 구축활동을 지원해야 한다.¹⁵⁾

오늘날 한반도 도서지역 작전은 위와 같은 작전수행개념과 남북 간 적대적 대치상황을 고려하여 백령도, 연평도 등 지정학적으로 중요하다고 판단한 도서에서 북한의 침투위협 등에 대비하여 단순 도서방어 위주로 국한하여 작전을 수행하고 있다. 이러한 도서지역 작전수행은 오늘날 북한의 위협 외에도 중국의 부상 등 역내 안보정세의 변화를 고려하지 않은 채, 합동작전 측면에서 작전영역을 축소시키고 있다. 또한 첨단과학기술이 발달됨에 따라 원거리 감시정찰 및 장거리 타격능력이 보강되었으나, 이러한 도서방어 중심의 작전수행개념은 전략도서의 개념과 역할을 고려 시, 효과적인 작전수행을 제한하고 있다. 안보환경의 변화와 과학기술의 발달에도 불구하고, 이러한 작전수행개념으로 인해 도서지역은 기반체계가 미흡하고 감시 및 조기경보 능력이 해상 위주의 근거리 감시로 한정되었다.

따라서 전략도서의 개념과 역할에 맞는 해양거부의 수단으로서 도서를 활용하기 위한 새로운 작전수행개념이 필요하다고 할 수 있다. 이를 논의하기 위한 분석의 틀은 <그림 1>과 같다. 앞서 제기한 현재 한국 도서지역 작전수행개념에 대한 문제점에 대해 ① 전략환경 분석, ② 대응개념, ③ 군사력 건설 / 발전방향 순으로 미 해병대의 원정전진기지작전(EABO)를 분석하고 이를 토대로 한국 해병대에 적용할 수 있는 방안을 제시하고자 한다.

15) 합동참모본부, 『합동도서지역작전』 (서울: 합동참모본부, 2018), pp. 2-8 - 2-14.

〈그림 1〉 분석의 틀



Ⅲ. 사례연구: 미 해병대의 원정전진기지작전(EABO)

1. 전략환경 분석

21세기 들어 국제정세에서 가장 핵심적인 것을 언급한다면, 단연 미국과 중국의 패권경쟁이 아닐까 한다. 러시아-우크라이나 전쟁 및 이스라엘-하마스 전쟁에도, 미국은 여전히 아시아 중심 전략을 유지하고, 실질적 위협으로 부상한 중국을 견제하는데 초점을 맞춘 전략 및 군사적 대비태세를 준비할 것으로 전망된다. 미국은 미중 간 충돌을 방지하기 위한 노력을 강화해나가면서도 힘의 우위를 유지하고자 중국에 대한 공세를 지속하고, 미중 간 세력 경쟁은 지속될 것으로 보인다.¹⁶⁾ 이러한 배경 아래 미중 간 해양에서의 경쟁은 양국의 갈등과 충돌 가능성을 증대시키고 있다.

중국은 류화칭 제독이 미래 중국 해군의 발전상을 그린 이후 동아시아 지역에서의 해양패권 추구를 위한 노력을 꾸준히 전개하였고, 남중국해가 더 이상 미국 우위의 공간이 아니라 미중 간 경쟁의 공간으로 바뀌게 되었다.¹⁷⁾ 시진핑 주석은 2017년 제19차 전국대표회의에서 2035년까지 군을 현대화하겠다는 목표를 발표하고, 특히 해군력을 매우 공세적으로 증강 및 현대화하고 있다. 중국은 이미 300척 이상의 전투함을 보유하고 있으며, 해군 뿐 아니라 해경과 해상민병대 전력도 지속 증강시키며 2000년 이후 불과 20여년 만에 해군력이 3배 이상 성장하였다.¹⁸⁾ 또한 한국 해병대 규모를 넘어

16) 외교안보연구소, 『2024 국제정세 전망』 (서울: 국립외교원, 2023), pp. 34-37.

17) 류화칭 제독은 중국 해군이 국익을 위해 연안을 벗어나 해양으로 나가 작전을 수행하고 싸울 수 있는 능력을 갖춰야 한다는 ‘근해방어 전략’과 대양해군을 목표로 중국 해군이 발전해야 할 방향으로 ‘3단계 건설목표’를 제시하였다. 1단계는 2000년까지 1도련선 안쪽 해역을, 2단계는 2020년까지 2도련선까지, 3단계는 2040년까지 2도련선 바깥 해역에 대한 통제를 할 수 있도록 해군력을 건설해야 한다고 주장하였다. 이재준, “중국의 해군력 증강과 안보 딜레마,” 『한국정치연구』, 제30집 제3호(2021), pp. 271-275.

서, 약 3만 명으로 평가되는 우리의 해병대와 같은 중국의 해군육전대를 약 10만 명까지 확대할 예정이다.¹⁹⁾ 중국 해군육전대는 1980년 1개 여단이 창설된 이후 1998년 2개 여단으로 확대되었다. 최근에는 북부·동부·남부 전구사령부별 2개 여단씩 총 6개 여단으로 확장 개편하고, 항공여단 및 특수작전여단도 보충하였다.²⁰⁾ 중국 해군육전대는 초기 남중국해 일대 도서 및 암초 등을 확보하고 도서를 방어하는데 운용되었으나, 최근에는 동·남중국해 일대를 포함하여 해양에서의 갈등 및 위기에 대응하고 국가이익을 위해 신속하게 도서 및 해외로 투사 및 운용 가능한 전력으로 확대되고 있다.

중국은 해군력 강화와 함께 남중국해의 분쟁지역 도서 및 해역 일대에서 반접근/지역거부(A2/AD) 전략으로 대표되는 해양에서의 군사행동을 통해 역내에서 영향력을 강화하고 있다. 반접근/지역거부(A2/AD)는 2010년 4개년 국방검토보고서(Quadrennial Defense Review, QDR)에 언급되고 난 이후부터 국방전략지침 등 전략과 군사를 다루는 미국의 다양한 문서에 공식적으로 등장하게 되었다. 여기서 A2(Anti-Access, 반접근)는 작전지역 내로 적이 들어오는 것을 차단하기 위한 원거리 범위의 능력이고, AD(Area Denial, 지역거부)는 작전지역 내에서 적이 자유롭게 행동하는 것을 막기 위한 비교적 단거리 범위의 능력을 말한다.²¹⁾

〈그림 2〉 피어리 크로스(Fiery Cross Reef)의 과거 및 현재 위성사진



* 출처: 박수찬, “남중국해 바닷 속까지 이름 붙이는 중국…암초-해구 80곳 행정명 공개”, David Brennan, “US Could ‘Take Down’ Man-made Islands in South China Sea If It Needed to, Says Pentagon Official”

- 18) US Navy·US Marine Corps·US Coast Guard, *Advantage at Sea: Prevailing with Integrated All-Domain Naval Power*, p. 4.
- 19) Steve Ostrosky, “The PLANMC will the PLA Marine Corps become its own service,” *Marine Corps Gazette*, September 2019, pp. 56-58.
- 20) US Department of Defense, *Military and security developments involving the People’s Republic of China*, 2023, p. 47.
- 21) 원문은 다음과 같다. Anti-Access: Those capabilities, usually long-range, designed to prevent an advancing enemy from entering an operational area. Area-Denial: Those capabilities, usually of shorter range, designed not to keep the enemy out but to limit his freedom of action within the operational area. US Department of Defense, *Joint Operational Access Concept*, January 2012, p. 40.

중국은 2012년 남중국해 파라셀 제도와 스프래틀리 제도를 둘러싼 해역을 관할하기 위해 산샤시 행정구역을 설치했으며, 2014년에는 <그림 2>와 같이 피어리 크로스 암초와 같은 곳에 인공섬을 건설하고, 2020년에는 산샤시 산하에 2개의 구를 신설하여 섬·암초·해구 등에 대한 중국식 행정명을 발표했다.²²⁾

2017년에는 라오닝 항공모함을 포함한 대규모 해상훈련을 실시하였고, 러시아를 비롯한 이란, 파키스탄 등과 연합해상훈련을 지속하며 해양에서의 군사적 역량을 강화하고 있다.

동평-21/26(DF-21/26)과 같은 대함탄도미사일 등 각종 미사일 사정거리의 확대 및 장거리 정밀타격능력 향상과 항공모함 비롯한 해군 전력, 해군육전대 및 해경, 해상민병대의 증강은 중국의 힘이 투사될 수 있는 범위를 확장하고 있다. 무엇보다 과학기술의 발전은 중국의 원거리 감시정찰 능력 및 장거리 정밀 타격능력을 강화함으로써 미 원정군의 전력을 차단하고 행동의 자유를 더욱 강력하게 제한할 것으로 전망된다.

이러한 중국의 다양한 군사적 행동은 미국에게 위협으로 인식되고 있다. 중국 주변의 일정 영역 내에서는 미국의 압도적 우위가 감소하고 있다는 인식이 확대되고 있고, 미국 내 전문가들 역시 중국에 대한 미국의 우위가 감소하고 있거나 향후 몇 년 안에 위협받을 것이라는 공통의 인식을 갖고 있다.²³⁾

이런 배경 아래 미국은 중국의 반접근/지역거부(A2/AD)에 대응하고 미중 경쟁에서 우위를 달성하기 위한 노력을 하고 있다. 이를 구현하기 위해 합동작전 차원의 합동전영역작전(Joint All Domain Operation, JADO) 뿐 아니라 미 해군과 해병대는 분산해양작전(DMO) 및 원정전진기지작전(EABO)을 정립하는 등 각 군도 새로운 작전수행개념을 정립하게 되었다. 미국의 합동 및 군별 작전개념의 등장을 정리하면 <그림 3>과 같다.

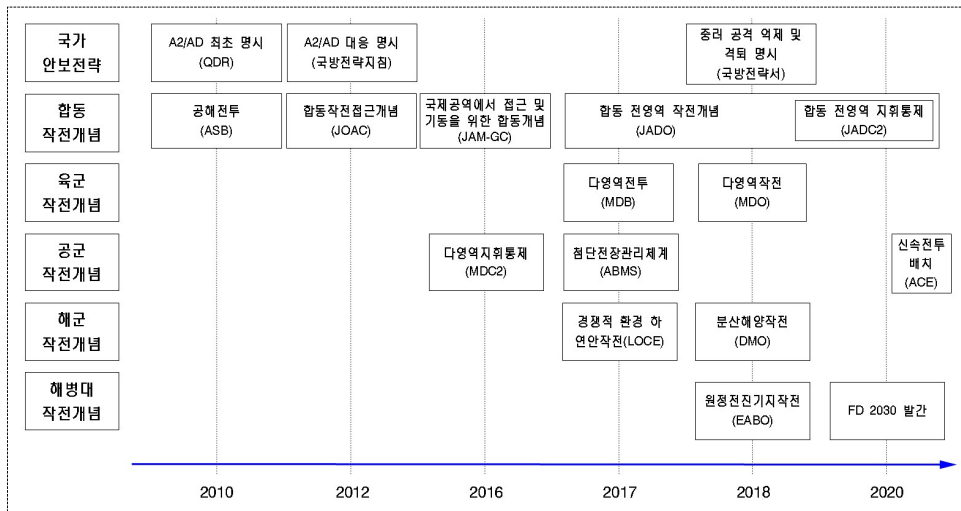
특히, 미 해군·해병대의 분산해양작전(DMO)과 원정전진기지작전(EABO)은 중국의 성장과 군사력 확장에 대응하여, 미 해군과 해병대가 생존성을 향상시키고 해양에서의 영향력 및 해양통제 강화를 위해 발전하였다. 즉, 중국의 반접근/지역거부(A2/AD) 전략과 함께 중국군은 대함탄도미사일 발달 등 군의 현대화, 해군 및 해군육전대의 전력 증강, 남중국해 일대 도서 및 암초의 군사기지화 등으로 인해 과거와 같은 방법으로는 해양에서의 우위를 달성하기 어렵다는 미국의 문제의식에서 출발한

22) 박수찬, “남중국해 바닷속까지 이름 붙이는 중국…암초·해구 80곳 행정명 공개,” 『조선일보』, 2020. 4. 21., https://www.chosun.com/site/data/html_dir/2020/04/20/2020042001498.html?utm_source=naver&utm_medium=original&utm_campaign=news (검색일: 2024. 2. 25.).

23) Ely Ratner, et al., “Rising to the China Challenge: Renewing American Competitiveness in the Indo Pacific,” *CNAS Report*, December 2019, pp. 2-3.

것이다. 38대 미 해병대사령관은 지휘지침(Commandant's Planning Guidance, CPG)을 통해 앞서 언급한 중국의 위협들을 고려한다면, 미 해병대는 이에 효과적으로 대응하기 위해 다른 접근법이 필요하다고 주장하며, 원정전진기지작전(EABO)와 같은 작전수행 개념과 이를 위한 전력발전을 강조하였다.²⁴⁾

〈그림 3〉 전략환경 변화에 따른 미국의 작전개념 변화



* 출처: 미국 정부 및 각 군에서 발간한 공식문서 등을 참고하여 정리

2. 대응개념: 원정전진기지작전(EABO)

원정전진기지작전(EABO)은 새로운 안보환경에서 미 해병대가 독자적으로 추구하는 작전수행개념이 아니다. 미 해군 및 해병대는 공동 발간한 해양전략서, 미 해병대 전력구상 2030(Force Design 2030, FD 2030) 등 각종 전략문서에서 미 해군과 해병대의 통합을 강조하고 긴밀한 합동작전 수행을 역설하고 있다. 해군과 해병대가 연계된 전략개념을 바탕에 두고, 작전수행개념 역시 미 해군과 해병대가 개별적으로 작전하는 것이 아니라 통합적으로 발전시켜 작전할 수 있는 개념으로 발전시키고 있다.²⁵⁾

특히, 미 해병대의 원정전진기지작전(EABO)은 미 해군이 추구하는 분산해양작전

24) US Marine Corps, *Commandant's Planning Guidance*, July 2019, pp. 9-13.

25) 2020년 12월 발간한 미 해양전략서는 미 해군·해병대·해경이 공동발간한 문서로 해경을 포함하여 통합 해군력을 강조하고 있으나, 본 연구에서는 해군과 해병대에 초점을 맞추어 기술한다. US Navy·US Marine Corps·US Coast Guard, *Advantage at Sea: Prevailing with Integrated All-Domain Naval Power*, p. 8.

(DMO)과 별개의 개념이 아닌 상호 보완적인 것으로 미 해군과 해병대가 공동으로 작전개념을 발전시켰으며, 미 해병대는 해군에 기여할 수 있는 작전수행개념을 발전시켰다.²⁶⁾ 작전수행개념의 가장 큰 변화는 미 해병대가 ‘제2의 지상군’과 같은 역할로 임무를 수행하는 것이 아니라 ‘해군력의 뿌리’로 복귀하여 해군의 일원으로 전환한다는 것이다.²⁷⁾

이러한 미 해군과 해병대의 통합적 관점에서 발전된 원정전진기지작전(EABO)을 정의하면 다음과 같다. ‘해군 및 해병대 전력이 해역에 대한 경쟁, 통제 및 거부를 시행하기 위해 적의 장거리 정밀화력 사거리 내에서 지속하여 주둔하고 작전수행을 가능하게 하는 작전개념’이다. 원정전진기지작전(EABO)은 합동군의 기동계획을 지원하며, 특히 해안에 인접하거나 제한된 공간의 해역 일대에서 해양통제 및 거부작전을 지원하는 것이다.²⁸⁾ 이러한 개념 아래 미 해군과 해병대는 해양통제 및 거부작전을 지원하기 위해 근해 및 해상의 유리한 도서, 제도 및 주요 지형 등을 확보하여 합동작전선을 전진하고 확장한다. 이를 위해 수행 가능한 원정전진기지작전(EABO)의 주요 임무를 정리하면 <표 1>과 같다.

<표 1> 원정전진기지작전(EABO) 주요 임무²⁹⁾

<ul style="list-style-type: none"> ① 원정전력의 합동센서, 화력, 지속지원능력 강화 및 분배를 할 수 있는 전진기지 확보(탈취) ② 활용 가능한 지역에서 소극적 방어 및 부대방호 극대화(기동, 은·엄폐, 유인, 기만 등) ③ 상호 지원 가능한 근접해역 주요 지형 간 거점 설치 및 중심방어 수행 ④ 전방무장 및 연료재보급소(FARP*) 설치 <li style="padding-left: 20px;">* FARP: Forward Arming and Refueling Point ⑤ 함정의 재무장을 위한 안전한 장소 제공 ⑥ 전자전, 정보전, 사이버전 등

이를 위한 원정전진기지작전(EABO)의 작전수행단계는 여건조성 - 억제 - 주도권 확보 - 지속작전의 총 4단계로 구분하고 있으며, 세부적인 내용은 다음과 같다.³⁰⁾

1단계는 여건조성 단계로, 억제력 조성을 위해 지역 동맹국 및 우호국과의 관계를 형성하고, 상호운용성을 갖추기 위해 연합작전 연습 및 기반시설 능력을 확장하는 것이다. 동맹국 및 우호국에 대한 지원 및 협조 활동은 지역 내 영향력을 행사하고, 작

26) US Marine Corps, “Tentative Manual for EABO 2nd Edition,” May 2023, p. 1-1.

27) Steven Stashwick, “US Marine Corps Unveils Transformation Plan Focused on China,” *The Diplomat*, March 25, 2020, <https://thediplomat.com/2020/03/us-marine-corps-unveils-transformation-plan-focused-on-china/> (검색일: 2024. 2. 13.).

28) US Marine Corps, *EABO Hand Book*, June 2018, pp. 25-26.

29) Ibid., p. 36.

30) Ibid., pp. 44-49.

전환경에 익숙해지도록 전방에 전력들을 배치하여 연합훈련 및 연습을 실시하는 등 상호운용성을 강화할 수 있다.

2단계는 억제 단계로, 적의 취약점을 위협하고, 적의 능력 및 기동을 제한할 수 있는 이중태세와 사전배치를 유지하는 것이다. 필요시 작전적으로 유리한 위치로 전투력을 이동시켜 전략적 지역 내 원정군이 준비태세를 갖추는 것을 의미한다. 이러한 가시적 행동은 적에게 결의를 보여주어 적의 판단을 늦추거나 중단시켜 억제를 달성할 수 있다.

3단계는 주도권 확보 단계로, 적의 기습 공격으로부터 부대를 신속하게 회복하고, 주요 원정전진기지를 점령하거나 탈취하는 것이다. 전략적 공격과 전술적 방어에 이점을 달성하기 위해 원정군은 유리한 위치에 원정전진기지(EAB)를 구축해야 한다. 이를 위한 핵심은 작전의 템포이며, 적대적이고 공격적인 적과 가까운 거리에서 병력을 이동하고 기동할 것이기에 신속성이 중요하다.

4단계는 지속작전 단계로, 전략목표 달성을 위해 합동 작전선 지속 유지 및 확장, 해양거부, 적의 방책 제한 및 미 해군 함대의 기동을 보장하는 것이다. 이를 위해 센서 및 무장 활용, 해상교통로 및 병목지역 통제, ISR 자산 운용, 재무장 및 수리여건을 보장하는 것이 필요하다.

〈그림 4〉 EABO 작전수행 개념도



* 출처: Joseph Trevithick, "Marines to Radically Remodel Force, Cutting Tanks, Howitzers in Favor of Drones, Missiles"

3. 군사력 건설 및 발전방향

현재 미 해병대사령관인 스미스(Eric Smith) 장군의 사령관 지휘지침(Commandant's Planning Guidance, CPG)은 나오지 않았다. 2023년 후반기에 39대 해병대사령관으로 지명되었으나 미 의회에서 인준이 늦어지면서, 부사령관으로 재직할 당시 내린 지침(Guidance to the Force)이 있는 상태이다. 그는 이 지침에서 약간의 변화가 있을 수 있겠지만, 미 해병대 전력구상 2030(FD 2030)을 이어갈 것을 언급하였다.³¹⁾

〈표 2〉 미 해병대 전력구상 2030(FD 2030) 주요 전력변화³²⁾

구분		기존	변경	증감	비고
지휘 제 대	군사경찰대대	3	-	-3	해체
	법무대대	1	-	-1	예비역으로 유지
	우주군사령부 창설	-	-	-	창설 완료
지 상 전 투 제 대	보병연대	8	7	-1	1개 연대본부 감축
	보병대대	24	21	-3	3개 대대 감축
	예비군보병대대	8	6	-2	보병대대 감축과 연계
	포신포병중대	21	5	-16	보병대대 감축과 연계
	로켓중대	7	21	+14	장거리 정밀화력 증강
	경장갑수색	9	12	+3	정찰능력 증강
	상장중대	6	4	-2	보병대대 감축과 연계
	전차중대	7	-	-7	해체
항 공 전 투 제 대	전투기대대	18	18	-	대대당 항공기 수 감축
	수직이착륙기대대	17	16	-1	보병대대 감축과 연계
	중헬기대대	8	5	-3	보병대대 감축과 연계
	경공격헬기대대	7	5	-2	보병대대 감축과 연계
	공중급유수송기대대	3	4	+1	작전지속지원 능력 강화
	무인기대대	3	6	+3	인명피해 최소화, 정보수집 강화

전력구상 2030(FD 2030)은 전략환경 변화에 따른 혁신을 주장하고, 다가올 적과의 경쟁에서 승리할 수 있도록 미래 해병대 전력구조, 전력건설, 부대편성 및 배치 등의 발전방향에 대해 구상한 문서이다. 1950년대 이후 유지되고 있던 대규모 해상

31) US Marine Corps, *Guidance to the Force*, August 23, 2023, p. 1.

32) FD 2030에서 제시하는 주요 전력 변화를 재정리. US Marine Corps, *Force Design 2030*, March 2020, pp. 5-10., US Marine Corps, *FD 2030 Annual Update 2021*, April 2021., US Marine Corps, *FD 2030 Annual Update 2022*, May 2022., US Marine Corps, *FD 2030 Annual Update 2023*, June, 2023.

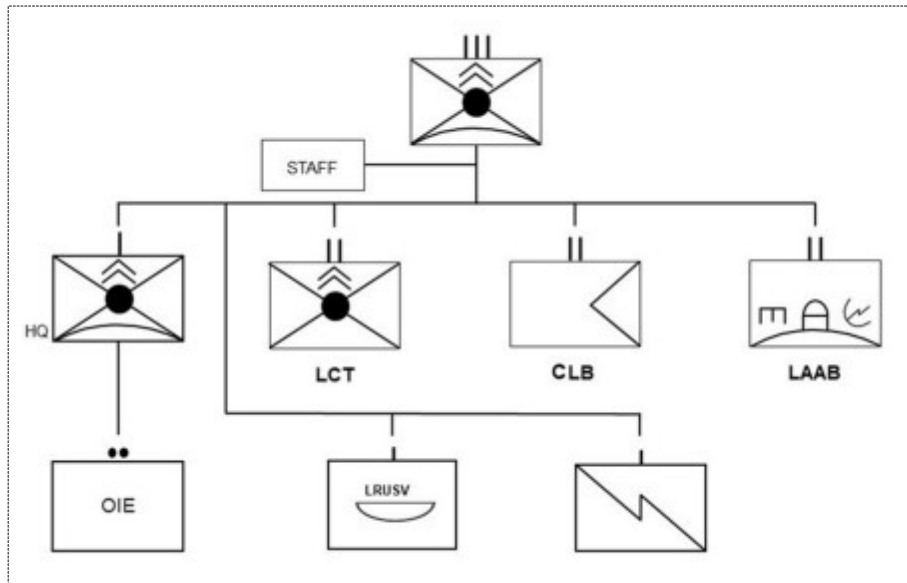
강제진입작전과 지속적인 해안작전에 최적화된 전력구상은 예상되는 미래 전략환경에 맞지 않다고 분석³³⁾하고, 미래 해병대 발전방향을 다음과 같이 제시하였다.

먼저, 2030년까지 미 해병대 병력을 약 12,000명 감축한다.

둘째, 원정전진기지작전(EABO)과 같은 작전수행개념을 고려한 주요 부대 및 전력개편이 이루어진다. 주요 내용은 보병대대를 감축하면서 보병을 수송하고 항공지원하는 항공전투제대도 전반적으로 감축하게 된다. 지상작전 또는 강제진입작전에 특화된 전력인 전차, 교량중대도 과감하게 해체하고, 원정전진기지작전(EABO) 수행을 위한 긴요전력인 경장갑수색과 지상기반 미사일전력을 대폭 증강하였다. 또한, 인명피해를 최소화하고 장거리 탐지타격능력(Sensor to Shooter) 체계 구현을 위한 무인기대대를 증가시키는 것인 특징적인 내용이다. 전력구상 2030(FD 2030)에 나타난 주요 전력변화는 <표 2>와 같다.

셋째, 해병연안연대(MLR)를 창설하는 것이다. 해병연안연대(MLR)에는 약 1,800명에서 2,000명의 해병대 병력과 해군 병력이 포함되어 있으며, <그림 5>와 같이 연안전투팀(Littoral Combat Team, LCT), 연안방공대대(Littoral Anti-Air Battalion, LAAB) 및 전투군수대대(Combat Logistic Battalion, CLB)의 세 가지 주요 제대가 포함된다.

<그림 5> 미 해병대 MLR 편성



* 출처: US Marine Corps, "Tentative Manual for EABO 2nd Edition," p. A-1.

33) US Marine Corps, *Force Design 2030*, p. 2.

연안전투팀(LCT)은 장거리 대함 미사일포대와 함께 보병대대를 중심으로 조직된다. 연안방공대대(LAAB)는 방공, 항공 감시 및 조기 경보, 항공통제, 전방 재무장 및 급유 능력을 가진다. 전투군수대대(CLB)는 해병연안연대(MLR)에 전술군수지원을 제공한다.³⁴⁾

해병연안연대(MLR)는 미사일포대 및 연안방공대대를 통해 해상 및 공중 통제능력을 보유하고, 연대급 다영역작전 능력을 보유한다. 해병연안연대(MLR)는 신속하게 전방으로 배치되어 원정전진기지(EAB) 확보 및 중심전투를 수행하고, 해상 및 공중 영역에 지속적인 정찰 및 타격능력을 제공함으로써 해양통제에 기여하고 해양거부작전을 수행한다. 향후 완료된 미 해병대 3사단 예하의 해병연안연대(MLR) 배치 및 편성체 현황은 <표 3>과 같다.

2022년 3월에 3해병연안연대(3rd MLR)를 하와이에서 창설³⁵⁾한 것을 시작으로 단계별 개편 진행 중이며, 오키나와의 12해병연안연대(12th MLR)는 2025년까지 개편을 완료하고, 괌에 배치되는 4해병연안연대(4th MLR)는 2027년까지 개편을 완료할 예정이다.³⁶⁾

<표 3> 미 해병대 3사단 해병연안연대(MLR) 배치 / 편성체 현황

구분	배치지역	편성체
3rd MLR	• 하와이 기지 * 호주 다윈으로 순환 훈련	• 100% PCS(예속부대)
4th MLR	• 괌 기지	• PCS와 UDP(순환배치부대) 혼합 편성 - PCS: 연대본부, 방공대대 본부 - UDP: LCT, CLB, LAAB 중대 / 포대
12th MLR	• 오키나와 기지	

넷째, 현재 일본 오키나와에 주둔하고 있는 3해병원정군(III-MEF) 예하 병력을 재배치하는 것이다. 표면상으로는 2006년 일본과 체결한 협정을 이행하는 것이지만, 중국의 장거리 미사일 사정거리 밖으로 병력을 분산배치하여 생존성을 보장하기 위한 목적이다. 미 해병대는 <그림 6>과 같이 오키나와에 주둔하는 3해병원정군(III-MEF) 병력을 오키나와, 괌, 하와이, 호주 다윈 등으로 분산배치하기 위한 계획을 수

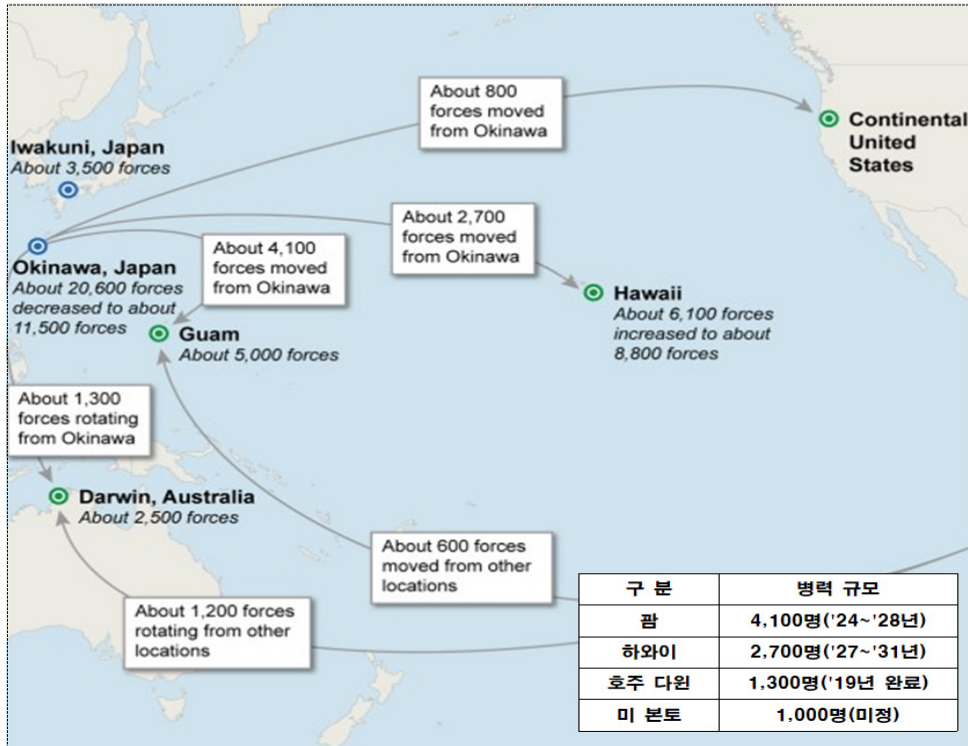
34) Andrew Feickert, "US Marine Corps Force Design 2030 Initiative: Background and Issues for Congress," *CRS Report*, June 30, 2023, p. 2.

35) 3rd Marine Division, "Redesignated: 3rd Marine Regiment becomes 3rd Marine Littoral Regiment," *U.S. Indo-Pacific Command News*, March 4, 2022, <https://www.pacom.mil/Media/News/News-Article-View/Article/2955826/redesignated-3rd-marine-regiment-becomes-3rd-marine-littoral-regiment/> (검색일: 2024. 5. 10.).

36) Andrew Feickert, "The U.S. Marine Corps Marine Littoral Regiment(MLR)," *CRS Report*, February 27, 2024, p. 2.

립하고, 병력 주둔을 위한 기반시설 등 사전 준비를 하고 있다. 괌에 주둔하는 병력은 2024년부터, 하와이에 주둔하는 병력은 2027년부터 재배치를 시작하여 각각 약 4년에 걸쳐 진행될 예정이다.

〈그림 6〉 아시아-태평양 지역 미 해병대 병력 재배치 계획



* 출처: US Marine Corps 공식 홈페이지 등 공개된 자료를 활용하여 재작성

전력구상 2030(FD 2030)이 제시된 이후 여러 논쟁이 지속되어 왔다. 주로 비판하는 계층은 퇴역한 해병대 장성들이며, 기갑 및 포병, 항공능력 축소로 인한 효과적 작전수행 제한, 중국에 초점을 맞춘 개념으로 다른 지역에서의 작전수행능력에 대한 의심, 도시환경에서 싸울 수 있는 능력 부족 등을 주장한다. 반면, 지지하는 계층에서는 중국에 맞서 승리할 수 있는 방안이며, 효율적 예산 사용, 유인 항공기에 대한 의존 감소, 해병연안연대(MLR)로 인한 적의 딜레마 강요 등 더 큰 경쟁력을 갖고 역지력을 촉진한다고 주장한다.³⁷⁾

37) Andrew Feickert, "US Marine Corps Force Design 2030 Initiative: Background and Issues for Congress," pp. 7-9.

이러한 논쟁에도 불구하고, 미 의회에서는 전력구상 2030(FD 2030)이 높은 평가를 받았다. 현재 중국과 같은 국가의 부상으로 미국이 위협받고 변화하는 전략환경을 고려, 미 해병대는 미 해군과 함께 통합하여 새로운 전략개념과 작전수행개념 등을 검토하고, 이에 맞는 군사력 건설 및 발전방향을 제시하면서, 한걸음씩 나아가고 있다.

IV. 적용방안: 미래 한국 해병대 도서지역 작전수행

1. 전략환경 분석

남북 분단 이후 서해 NLL 및 서북도서는 북한의 도발을 억제하는 등 해군과 해병대가 주둔 및 방어하면서 국가안보를 보장하는 지역이다. 그러나 최근 북한은 NLL을 유령선이라며, NLL을 무시하고 백령도와 연평도 북쪽에 ‘해상국경선’을 그어 군사적 대비태세를 강화하겠다고 긴장을 고조시키는 발언을 하고 있다.³⁸⁾ 한반도의 화약고라 불리는 서해 NLL 및 서북도서 일대에 대한 북한의 이러한 수사적 위협은 제1·2연평해전 및 대청해전, 천안함 피격사건, 연평도 포격전 등이 발생한 지역이기에 추가적인 도발의 가능성을 간과할 수 없다. 실제 지난 1월 초에는 북한이 서해 NLL 일대에 사흘 간 수백여 발의 포사격으로 도발하기도 하였다.³⁹⁾

현재 북한뿐 아니라 한반도를 둘러싼 주변국들은 역내 영향력 강화를 위해 군사력을 지속 증강하고 있다. 역내 국가들은 상호 협력의 필요성을 인식하고 있으나, 영토 분쟁과 역사문제 등 갈등요인이 내재되어 있어 군사적 대결 가능성도 상존하고 있다. 이러한 가운데 역내 영향력 강화 및 상대적 우위를 차지하기 위해 중국, 러시아, 일본은 지속적으로 군사력 증강을 하고 있다.⁴⁰⁾

중국은 주변국 중에서 우리나라에 가장 큰 위협이 되는 국가로 지속 군사력 증강 및 역내 영향력을 확장하고 있다. 중국은 항공모함 및 상륙함 건조 등 해군력 강화와 함께, 서해와 이어도를 포함한 동중국해 등 한반도 주변 해역에 전력 투자를 확대하고, 북·중 간에만 효력이 있는 동경 124도선 일대를 일방적인 서해 중간선으로 주장하는 등 서해를 내해화 하기 위한 위협을 지속하고 있다. 또한 중국 제80집단군은 산둥반도의 웨이팡시, 북해함대는 칭다오, 공군 북부전구사령부는 선양 등 한반도와 인

38) 하채림 외, “김정은, 연평·백령도 북쪽에 국경선…새로 선 곳도 도발 위협.” 『연합뉴스』, 2024. 2. 15., <https://www.yna.co.kr/view/AKR20240215040551504?input=1195m> (검색일: 2024. 2. 18.).

39) 박영훈, “긴장수위 높이는 북…사흘째 서북도서 인근 포사격.” 『아시아투데이』, 2024. 1. 7., <https://www.asiatoday.co.kr/view.php?key=20240107010004135> (검색일: 2024. 2. 18.).

40) 국방부, 『2022 국방백서』 (서울: 국방부, 2022), pp. 16-19.

접한 곳에 본부를 두고 있어 북한 급변사태 등 한반도 유사시에는 신속하게 전개 및 개입할 가능성이 있다.⁴¹⁾ 중국은 해양분쟁에서 전략적으로 활용하기 위해 동·남중국해 일대 도서(인공섬)의 군사기지화, 해군육전대 및 해상민병대 증설 등도 추진하고 있다.

우리 한반도 해상 및 도서 일대 예상되는 중국의 위협 상황은 다음과 같다. 첫째, 해상민병대 투입으로 아군의 대응을 시험하기 위한 살라미 전술의 시행이다. 둘째, 평상시부터 활발한 군사활동과 심리전·여론전·법률전 등 비군사적 수단을 활용하여 자국에게 유리한 환경을 조성하고 서해 한중잠정조치 수역 및 이어도 주변 해역에 어선 및 탐사선 투입, 불법조업 및 해양조사 활동, 자국선박 보호를 빌미로 해·공군력 투입 등이 있다. 셋째, 항모전단이 한반도 인근에서 항공기 이·착함 훈련을 실시하여 한국방공식별구역(KADIZ) 잠식 시도, 무력 시위 등이 있다. 넷째, 한·중, 남·북 갈등 상황 고조 시 군사훈련 및 무력현시이다.

러시아는 2022년 2월 시작된 우크라이나와의 전쟁을 계속하면서도 강한 군사력을 통해 주권 수호 및 국익을 추구하고 과거의 위상을 되찾고자 노력하고 있다. 러시아는 주력 함정들의 현대화를 추진 중으로 노후화된 함정을 최신예 함정으로 대체하고 있다. 한반도 인근에 위치한 러시아 태평양 함대는 <표 4>와 같이 2014년 기준 총 45척이던 주요 전력이 2023년 기준 러시아 태평양함대는 전략핵잠수함(SSBN) 5척을 포함하여 잠수함 전력 27척, 주요 수상 전투함은 순양함 1척, 구축함 5척 등 32척으로 총 59척으로 증강 배치되어 있다.

<표 4> 러시아 태평양함대 주요 전력 변동 추이⁴²⁾

연도	총계	잠수함						전투함			
		계	전략 SSBN	전술			계	CG	DDG	Corvette	
				계	SSGN	SSN					SSK
2014	45	18	3	15	5	4	6	27	1	5	21
					∴						
2023	59	27	5	22	8	4	10	32	1	5	26

러시아는 한반도 주변에서 역내 국가들에 대한 군사정보를 수집하는 한편, 한반도 주변을 포함한 해역에서 중국 해군과 매년 연합해상훈련을 실시하고 있으며, 지난해에는 러시아가 북·중·러 연합해상훈련을 공식 제의⁴³⁾하기도 하였다. 한국방공식별구

41) 김덕기 외, 『2023 인도-태평양 해양안보 정세와 전망』(서울: 한국해양전략연구소, 2022), pp. 105-108.

42) 김덕기 외, 『2024 인도-태평양 해양안보 정세와 전망』(서울: 한국해양전략연구소, 2024), p. 239.

역(KADIZ) 내에서의 항공기 및 함정 활동의 증가 등은 향후 한국에게 위협으로 작용할 가능성이 있다.

일본은 평화헌법과 미일 안보조약에 기초하여 '전수방위'를 표방하였으나, 안보위협에 대처해야 한다는 명분을 내세워 전수방위 원칙을 견지한 가운데 '반격능력'을 보유해야 한다고 안보 3문서(국가안보전략, 국가방위전략, 방위력정비계획)를 통해 공식화하였다. 일본은 미일동맹을 바탕으로 중국과 러시아의 역내 군사력 팽창에 견제하고 대응하기 위해 지속적으로 국방비를 증가하고 해·공군 위주의 군사력을 강화하고 있다. 일본 해상자위대는 정보수집 및 감시정찰 활동, 주변 해역 방위 및 해상 교통로 보호를 위한 초계기와 잠수함부대 전력증강 추진, 전투기 탑재 항모급 호위함 개조와 신형 이지스함 추가 전력화 등 수상함 전력 증강에도 매진하고 있다. 특히, 일본은 중국의 위협에 대응하기 위해 남서제도 등 동중국해 일대 주요 도서에 레이더, 미사일, 전자전 부대 등 전력 배치, 수륙기동단 증편 등을 지속하고 있다.⁴⁴⁾ 일본은 자유 민주주의 가치를 공유하는 국가이며, 일본과는 안보협력의 대상으로 분쟁이 발생할 가능성은 높지 않다. 그러나, 최근 남서제도에서 일본의 군사력 증강과 반격능력 보유는 중국의 반접근/지역거부(A2/AD) 전략을 견제하기 위한 것이라고는 하나, 한일 간 역사 문제 등을 고려 시 한반도 유사시 개입 가능성에 대한 우려를 완전히 배제할 수 없다.⁴⁵⁾ 또한 일본은 2023년 7월 발간한 방위백서에 독도 관련하여 영토 문제가 미해결 상태라며 2005년 이후 19년째 지속적으로 독도가 자신들의 영토라는 억지 주장을 하고 있다.⁴⁶⁾

이렇듯 북한을 비롯한 한반도 주변국의 위협, 특히 해양에서의 위협은 지속 증대되고 있다. 한반도 주변 해역은 중국의 영향력이 증대되고, 이를 견제하기 위한 미국을 비롯한 서방국가의 견제 노력이 충돌하는 주요 전선이기도 하다. 역내 국가 간 해군력 증강 등의 군비경쟁 및 영토문제 동향을 고려 시, 서해 및 동중국해 일대에서의 마찰 및 분쟁 가능성이 증대된다고 볼 수 있다.

삼면이 바다이기도 하고, 3,000여 개의 도서가 산재해 있는 한반도의 특성상 북한 및 주변국의 잠재적 위협 등에 대비하여 도서의 전략적 가치를 활용한 작전수행이 필요하다. 한반도 작전환경과 안보환경의 변화를 고려, 미 해병대의 원정전진기지작전

43) 조재연, "북중러 해상연합훈련 현실화하나...러, 공식 제외한 듯," 『문화일보』, 2023. 9. 4., <https://www.munhwa.com/news/view.html?no=2023090401070430103001> (검색일: 2024. 2. 18.).

44) 국방부, 『2022 국방백서』, pp. 18-19.

45) 김덕기·김기호, "일본의 중국 A2/AD 전략 견제를 위한 남서제도 반격능력 강화에 대한 소고," 『한국해양안보 논총 E-저널』, 제61호(2023), pp. 6-8.

46) 김현예·박현주, "일 방위백서, 올해도 '독도는 일본땅'... '반격능력' 확보 강조도," 『중앙일보』, 2023. 7. 28., <https://www.joongang.co.kr/article/25180929> (검색일: 2024. 5. 12.).

(EABO)과 같이 도서를 활용한 작전을 한반도에 적용한다면 한국 해병대가 해양거부를 위한 수단으로서 합동 및 해군작전에 기여할 수 있을 것이다.

2. 대응개념: 한국형 전진기지작전(KABO)(가칭)

앞서 강조하였듯이 미 해병대는 미 해군의 일원으로 전환하여 해군에 기여할 수 있는 작전을 하고, 해군과 해병대의 통합을 강조하며 전략 및 작전개념을 공동으로 발전시키고 있다.

미 해군·해병대가 공동의 전략과 상호 기여 가능한 작전수행개념을 발전시켰듯, 최근 한국 해군·해병대도 하나라는 공동의 인식을 바탕으로 두고 해양을 기반으로 합동 미래발전을 위해 전략개념과 작전수행개념 등을 발전시키기 위한 노력을 하고 있다. 이러한 노력의 연장선상에서 본 연구는 미 해병대의 원정전진기지작전(EABO)을 참고하여, 해양거부의 수단으로서 해군의 해양통제에 기여할 수 있는 도서지역에서의 해병대 작전수행개념을 제시하고자 한다.

특히, 오늘날 첨단과학기술의 발달로 인한 감시 및 타격자산의 능력 보강, 지휘결심체계의 발전 등은 보다 효율적인 도서지역 작전을 수행할 수 있는 환경 및 여건을 보장하고 있다. 우리나라가 지리적으로 바다와 매우 밀접한 관계가 있고 지정학적으로 북한 및 주변국과의 복잡한 안보환경을 고려할 때, 도서를 기반으로 공세적인 작전수행을 검토할 필요가 제기된다.

현재 도서지역에 배치된 부대들은 기존 북한 위협 대비 방어를 주임무로 배치 및 운용되고 있다. 하지만, 북한 뿐 아니라 주변국의 위협을 고려한다면 도서지역을 단순히 방어적 임무로 한정되어서는 안 된다. 이런 측면에서 우리 해병대는 서북도서 지역에 부대가 배치되어 임무수행 중이며, 포항 해병대 1사단은 한국형 해병공지기동부대⁴⁷⁾로 기동성과 즉응성이 매우 뛰어난 공세적 부대로, 해군 함정과 같은 해상 플랫폼을 기반으로 해상 기동공간을 활용하는 데에도 적합하게 되어 있다. 북한 및 주변국과 갈등, 분쟁 발생 시 기존 배치된 부대와 투사 가능한 한국형 해병공지기동부대를 전개시켜 외부 위협세력을 거부할 수 있는 수단으로 해병대 역할의 확대가 필요하다. 해병대가 도서를 활용한 공세적 작전을 수행한다면 합동 및 해군작전에 기여할 수 있으며, 특히 도서를 활용한 해양거부는 발생 가능한 외부위협의 외곽선에서부터 해양력 확장 및 해양통제에 기여하고, 본토의 타격 위협을 감소시킬 수 있게 된다.

47) 한반도 작전환경 및 한국 해병대 특성에 적합하게 지휘제대, 지상·항공·군수전투제대로 편조하여 주요 군사작전 및 활동 간 상륙작전, 도서방위작전 등을 수행하는 기동편성체, 합동참모본부, 『합동·연합작전 군사용어사전』, p. 396.

앞서 논의한 미 해병대의 해군력의 뿌리로 전환 및 해군작전에 기여하기 위한 노력인 원정전진기지작전(EABO)과 한반도의 지리적 특성과 복잡한 안보환경 등을 고려 시, 한국 해병대의 특성을 활용한 ‘한국형 전진기지작전(KABO)’(안)을 제시하고자 한다. 본 연구에서는 한국형 전진기지작전(KABO)을 북한 및 주변국의 위협과 갈등 및 분쟁 발생 시, 해병대가 배치된 도서에서는 해당 도서부대와 증원되는 한국형 해병공지기동부대 또는 배치되지 않은 도서에서는 한국형 해병공지기동부대가 신속히 전개하여 합동 및 해군작전을 공세적으로 지원하는 작전이라고 정의하고자 한다. 한국형 전진기지작전(KABO)은 북한 및 주변국 위협에 선제적으로 대비하고 합동 및 해군작전에 기여하기 위해 도서를 활용하여 해병대를 공세적으로 운용하는 작전개념으로 분쟁수준에 따라 아래와 같이 수행될 수 있다.

평시에는 해군·해병대가 One-Team으로 거부적 억제 능력과 태세를 구비하고 필요시 통합전력을 현시하여 해양분쟁을 억제한다. 해양분쟁 발생 시 인근 도서군에 배치된 해병대 부대의 유무에 따라 도서의 해병대 부대와 한국형 해병공지기동부대의 통합전력 또는 한국형 해병공지기동부대를 신속히 전개시켜 합동·해군전력의 상대적 우위 달성에 기여한다. 무력 충돌 시에는 합동·해군전력의 일환으로 방위권역 내에서 적의 접근을 거부 및 격퇴(해양통제 및 거부지원)하며, 합동·해군전력이 전장주도권을 확보 및 지속 유지할 수 있도록 지원한다. 이를 바탕으로 식별한 한국형 전진기지작전(KABO) 주요 임무는 <표 5>와 같다.

<표 5> 한국형 전진기지작전(KABO) 주요 임무

<ul style="list-style-type: none"> ① 합동 및 해군전력을 지원할 수 있는 전진기지 확보 / 방호 ② 감시정찰 및 지대함 화력지원 ③ 상호 지원 가능한 근접해역 주요 지형 간 거점 설치 및 중심방어 수행 ④ 임시 군수지원시설 설치 및 지원 ⑤ 해양통제 및 거부 지원 등
--

미 해병대의 원정전진기지작전(EABO)의 작전수행단계를 참고하여 한국형 전진기지작전(KABO) 작전수행단계를 억제 및 위기대응 - 주도권 확보 및 안정화로 구분하여 제시하고자 한다.

억제 및 위기 대응단계는 북한 및 주변국의 적대행위 방지, 합동전력의 전장주도권 확보 지원이 목표이다. 북한 및 주변국과 해양분쟁 발생 또는 예상 시 도서지역에 배치된 부대들은 태세를 변경하고 한국형 해병공지기동부대는 기동헬기, 상륙함정 등 다양한 수단을 이용하여 분쟁발생 인근 도서군에 신속하게 분산 전개를 통한 작전적

유리한 위치에 사전 배치를 한다. 도서에 배치된 부대와 전개된 부대는 경계 및 방어 시스템을 구축 등 한국형 전진기지작전(KABO)을 준비한다. 감시 및 정찰자산은 방위권 내·외부의 북한 및 주변국의 위협을 감시하고 기동화된 지대함 및 지대공 정밀 타격전력은 타격체계를 구축하고 지휘제대는 다계층 통합 지휘통신 네트워크를 구축한다. 지상전투제대는 적의 기습적인 도서강점을 대비하여 도서방어작전을 준비한다. 합동·해군전력과 연계하여 합동작전 수행능력을 현시하고 상대적 전력우위 달성을 지원하여 북한 및 주변국에게 결의를 보여주어 행동을 억제한다.

주도권 확보 및 안정화 단계에서는 적 격퇴, 전장주도권 확보 지원, 원상회복 및 안정화가 목표이다. 적을 격퇴하기 위해서는 억제 및 위기대응 단계의 노력은 지속되며, 적의 감시 및 타격체계를 무력화하여 증원전력의 전개여건을 보장하고 증원전력은 도서를 이용한 방위선, 강력한 도서방어체계를 구축하여 방위권 도달 이전부터 지대함 및 지대공 미사일, 상륙공격헬기, 공격드론 등 다영역의 정밀타격체계를 활용하여 축차적으로 적 접근 거부 및 격퇴를 실시한다. 전장주도권 확보 지원을 위해서는 감시 및 타격자산에 대한 군수지원, 원거리 감시 및 타격자산을 이용 적 증원전력 등을 감시 및 타격, 상륙전력의 공지기동능력을 현시하여 적 전투력 분산 등을 실시한다. 이후 적의 추가도발 가능성에 대한 적극적인 응징 능력 및 의지 현시, 기동화된 공병 및 군수전투제대를 활용하여 기반시설 복구 및 지역안정을 보장한다.

3. 군사력 건설 / 발전방향

이러한 작전수행개념을 구현하기 위해서는 미 해병대의 전력구상 2030(FD 2030)과 같이 미래를 설계하고 발전시켜 나가야 한다. 한국형 전진기지작전(KABO)의 보다 체계적이고 효과적인 수행을 위해서 미 해군과 해병대의 통합된 작전수행능력, 미 해병대 해병연안연대(MLR)의 능력 등을 참고하여 다음과 같이 제시해보고자 한다.

먼저, 지휘통제 측면에서 초연결·초지능의 지휘통제능력 구비가 필요하다. 아무리 좋은 ISR 자산과 타격자산을 갖추고 있다 하더라도 지휘통제체계가 구축되지 않으면 무용지물이 될 수밖에 없다. 효율적인 지휘소 운용을 위해 지휘관의 연속적이고 적시적인 지휘결심 여건을 보장하여 작전효율성을 제고해야 한다. 다수의 분산된 도서지역에서 공세적 작전을 수행하는 한국형 전진기지작전(KABO)의 모습을 고려 시, 도서군 일대에 분산 배치되는 해병대 전력 간, 그리고 해군·해병대 전력 간 원활한 소통 및 상황공유, 지휘관의 결심보좌를 위해 초연결·초지능의 지휘통제능력은 필수적인 능력이다. 분산된 기능·제대별 작전요소들이 효과적으로 전투력을 발휘하고, 실시간 표적정보 공유 및 최적의 타격수단을 운용할 수 있도록 작전요소별 노력과 활동을

통합할 수 있는 능력이 구축되어야 한다.⁴⁸⁾

둘째, 정보 측면에서는 과학기술의 발달에 따라 원거리 정찰감시능력을 확보해야 한다. 미 해병대는 부대를 경량화하기 위해 병력 감축 및 부대 개편을 추진하면서도 무인기대대는 3개 대대에서 6개 대대로 오히려 2배 확대하는 방향으로 전력 설계방향을 구상하였다. 인명피해를 최소화하기 위한 것이기도 하지만, 정보수집 능력을 강화를 위한 것이라고 볼 수 있다. 한국 해병대도 수중을 제외한 해상과 공중을 정찰 및 감시할 수 있는 자산을 획득해야 한다. 결전권역을 넘어 방위권역에서부터 위협을 탐지할 수 있도록 지상에서 운용할 수 있는 감시자산 뿐 아니라 UAV, 드론 등 무인 공중정찰자산의 확보를 통해 최소 100km 이상 원거리에서부터 주변 위협세력을 조기에 경보할 수 있어야 한다.

셋째, 기동 측면에서 경량화 되어 임의지역으로 신속히 전개할 수 있는 해병대의 특성을 증대해야 한다. 한국형 전진기지작전(KABO)의 특징은 해병대라는 기동성과 적응성을 가진 부대를 내가 필요로 하는 시간과 장소에 전개시킬 수 있는 것이다. 이러한 장점을 더욱 확대할 수 있도록 신속성을 극대화할 수 있도록 탑재능력이 향상된 대형기동헬기와 같은 공중기동전력을 확보하여야 한다. 또한 해군과 연계하여 공기부양정, 중형 상륙함(Landing Ship Medium, LSM)과 같은 경량화된 중·장거리 연안 기동 능력을 구축하여 해상플랫폼을 활용한 해상 전개능력을 증대시켜야 한다. 미 해군의 중형 상륙함 프로그램 역시 해병대의 원정전진기지작전(EABO)을 지원하기 위해 18척에서 35척으로 약 2배 증강하는 것을 포함하고 있다.⁴⁹⁾

넷째, 화력 측면에서는 원거리에서 조기 경보된 위협세력을 타격할 수 있는 장거리 정밀화력체계를 구비해야 한다. 미 해병대 해병연안연대(MLR)에 편성되어 있는 해군-해병대 원정함정차단시스템(Navy Marine Expeditionary Ship Interdiction System, NMESIS)⁵⁰⁾과 같은 지대함파 지대공 타격자산을 확보한다면, 조기 경보된 표적을 원거리 해상에서부터 정밀타격 할 수 있고, 효과적인 작전수행이 가능하다. 또한, UAV, 드론은 탐지가 어려운 대표적인 저신호(Low Signature) 체계로서, 경량화·기동화된 해병대의 공격용 수단으로서 효과적이다.

48) 최영찬, 『미래의 전쟁 핸드북』 (대전: 합동군사대학교 동북아군사연구센터, 2022), p. 241.

49) Ronald O'Rourke, "Navy Medium Landing Ship(LSM) Program: Background and Issues for Congress," *CRS Report*, April 24, 2024, pp. 3-5.

50) NMESIS는 사거리 약 180km의 NSM(Naval Strike Missile) 2발을 장착 가능한 지대함 화력자산으로, 미 해병연안연대(MLR)에 대수상전 기능을 제공하여 도서 주둔전력의 생존성을 높이고, 도서 인근 해상거부를 가능하게 한다. US Marine Corps Systems Command, "Corps Views New Ship-Killing System as Key to Force Design Modernization," September 14, 2021, <https://www.marcorsyscom.marines.mil/News/News-Article-Display/Article/2773426/corps-views-new-ship-killing-system-as-key-to-force-design-modernization/> (검색일: 2024. 5. 12.).

다섯째, 방호 측면에서 도서에 전개한 부대에 대한 국지방공지원이 가능해야 한다. 방공능력을 강화하여 부대를 분산시킨 목적에 맞게 생존성을 보장해야 한다. 미 해병대 해병연안연대(MLR)에는 항공사단으로부터 부대를 제공받아 편성된 연안방공대대(LAAB)가 있다. 아 본토에서부터 이격된 한국형 전진기지작전(KABO)을 수행할 때에도 방공능력은 필수적이며, ISR 자산 등으로 조기 경보된 공중 위협을 타격할 수 있는 휴대용 지대공미사일 등 정밀타격 능력을 보유해야 한다. 또한, 저신호 체계의 대표적 공격 수단이라고 언급한 UAV를 적도 마찬가지로 운용 가능하기에 소형표적 탐지를 위한 전력 보강 노력도 필요하다.

마지막으로 지속지원 측면에서는 전진기지 자체 능력뿐 아니라 전진기지에서부터 합동 및 해군전력에 대한 지속지원을 제공할 수 있는 능력을 구비해야 한다. 전진기지에 전개한 부대를 지원하고, 임시 군수지원시설을 설치하여 해군전력 등에 대한 탄약, 유류 등의 제한적인 군수지원을 통해 작전수행의 지속성을 보장할 수 있어야 한다. 이를 요약하면 <표 6>과 같다.

위와 같이 기능별 군사력 건설 및 발전방향을 제시하였으나, 한국형 전진기지작전(KABO) 작전수행에서 무엇보다 중요하고 선행되어야 하는 것이 있다. 바로 통합된 해군력의 기반으로써 해군과 해병대 간 상호 이해와 통합을 위한 노력이다. 이것이 선행되어야만 상호 기여할 수 있는 작전수행과 전력건설이 가능할 것이다.

<표 6> 한국형 전진기지작전(KABO) 군사력 건설 / 발전방향 핵심능력

지휘통제	<ul style="list-style-type: none"> • 초연결·초지능의 지휘통제능력 구비 필요 • 분산된 해병대 전력 간, 해군·해병대 전력 간 소통 및 상황공유, 결심보좌 • 작전요소별 노력과 활동을 통합할 수 있는 지휘통제 능력 구축 → 분산된 기능·제대별 작전요소의 효과적 전투력 발휘 및 실시간 표적정보 공유 및 최적의 타격수단 운용
정보	<ul style="list-style-type: none"> • 방위권역까지 감시를 위한 최소 100km 이상 원거리 정찰감시능력 확보 • 해상과 공중 정찰감시자산 획득 필요 • UAV, 드론 등 무인공중정찰자산 확보
기동	<ul style="list-style-type: none"> • 경량화 되어 임의지역으로 신속히 전개할 수 있는 능력 구비 • 기동성과 적응성을 가진 해병대의 특성 극대화 • 대형기동헬기와 같은 공중기동전력 확보 • 공기부양정, LSM과 같은 경량화된 연안기동 해상플랫폼 확보
화력	<ul style="list-style-type: none"> • 원거리 정찰감시능력과 맞춰 장거리 정밀화력체계 구비 • 탐지가 어려운 저신호 체계를 가진 공격형 UAV, 드론 확보
방호	<ul style="list-style-type: none"> • 국지방공지원 능력 구비로 생존성 보장 • 조기 경보된 공중위협을 타격할 수 있는 휴대용 지대공미사일 등 보유 • 공격형 UAV 등 저신호 소형표적 탐지전력 보강
지속지원	<ul style="list-style-type: none"> • 전진기지 + 합동 및 해군전력에 대한 지속지원 제공 능력 구비 • 임시 군수지원시설을 설치하여 작전수행의 지속성 보장

V. 결론

본 연구는 미중 간 패권경쟁에서 나타난 중국의 반접근/지역거부(A2/AD)와 미 해병대의 작전수행개념인 원정전진기지작전(EABO)에 주목하여, 도서지역에서 한국 해병대 적용방안을 논의해보고자 시작하였다. 적용방안을 도출하기 위해 전략도서와 해양통제 및 해양거부의 개념을 살펴본 후, 한국의 도서지역 작전수행개념을 분석하여 문제점을 도출하였다. 이러한 문제점을 해결하기 위해 미 해병대의 사례를 전략환경 변화, 대응개념, 군사력 건설 / 발전방향 순으로 연구하고, 한국 해병대 적용방안을 동일한 분석틀로 제시하였다.

한국 해병대 적용방안을 논의하면서, 미 해병대의 원정전진기지작전(EABO)을 벤치마킹하여 도서지역에서 해양기반 합동 미래발전을 위한 방안으로 한국형 전진기지작전(KABO)를 제시하였다. 이는 도서의 전략적 가치를 활용한 해양거부의 수단으로서 기여 가능하며, 한반도의 특성과 안보환경의 변화, 과학기술의 발달, 해군·해병대의 상호 운용성을 극대화한 공세적인 작전이라고 볼 수 있다.

그동안 해군·해병대 One-Team과 관련된 연구나, 전략도서를 활용하기 위한 연구는 일부 있었으나, 본 연구는 도서지역에서 해병대의 공세적 작전수행을 해군작전에 기여할 수 있는 해양거부 관점에서 제시하였다는 점에서 의미가 있다. 그러나 도서지역에서의 작전수행과 군사력 건설 / 발전방향을 개념적으로 제시하여 향후 이 부분에 대한 구체적인 논의가 필요하다.

변화라는 것은 어렵다. 미 해병대가 그러했듯이 그 과정은 고통스럽고 내부적인 반발도 많이 일어난다. 그럼에도 세상이 변하고 있는데, 늘 똑같은 방식으로 똑같이 대응한다면 도태될 수밖에 없다. 미 해병대는 새로운 작전개념과 전력건설의 방향에 대한 내부적인 반발과 비판에도 나아갈 방향을 구체적으로 설계하고 조직 구성원을 설득하는 과정을 거쳐 지속 전진하고 있다.

이는 한국 해병대에도 시사점을 주고 있다. 삼면을 바다와 접하고 있는 한반도의 지리적 특성, 북한을 비롯한 주변국의 잠재적 위협이 증대되고 있는 한반도의 지정학적 특성 등 역내 해양에서의 군사적 역할 확대가 필요하다. 새로운 길로 나아가기 위한 변화의 과정에서 많은 반발과 비판의 목소리가 울릴 것이다. 그럼에도 불구하고 도서지역에서 보다 발전된 한국 해병대의 작전수행을 위해 미래 예상되는 전략환경을 보다 내실 있게 분석하여 선제적 대비가 요구된다. 본 연구가 그 출발점이 되길 기대한다.

참 고 문 헌

1. 저서

- 국방부, 『2022 국방백서』, 서울: 국방부, 2022.
- 김덕기·임경한·류재학·정재호·구푸릿 쿠루나, 『2023 인도-태평양 해양안보 정세와 전망』 서울: 한국해양전략연구소, 2022.
- 김덕기·임경한·류재학·정재호·이안 바우어스, 『2024 인도-태평양 해양안보 정세와 전망』 서울: 한국해양전략연구소, 2024.
- 박창희, 『군사전략론』, 서울: 플래닛미디어, 2019.
- 외교부, 『중국개황 2020』, 서울: 외교부, 2021.
- 외교안보연구소, 『2024 국제정세 전망』, 서울: 국립외교원, 2023.
- 최영찬, 『미래의 전쟁 핸드북』 대전: 합동군사대학교 동북아군사연구센터, 2022.
- 합동참모본부, 『합동도서지역작전』, 서울: 합동참모본부, 2018.
: 『합동·연합작전 군사용어사전』, 서울: 합동참모본부, 2020.
- Corbett, Julian 지음, 김종민·정호섭 옮김, 『해양전략론』, 서울: 한국해양전략연구소, 2009.
- Naval Surface Force, *Surface Force Strategy: Return to Sea Control*, January 2016.
- Till, Geoffrey, *Seapower: A Guide for the Twenty-First Century*, London: Routledge, 2009.
- US Joint Chiefs of Staff, *Joint Maritime Operations*, December 2023.
- US Department of Defense, *Joint Operational Access Concept*, January 2012.
: *Military and security developments involving the People's Republic of China*, 2013.
- US Marine Corps, *Commandant's Planning Guidance*, 2019.
- US Marine Corps, *EABO Hand Book*, 2018.
: *FD 2030 Anual Update 2021*, 2021.
: *FD 2030 Anual Update 2022*, 2022.
: *FD 2030 Anual Update 2023*, 2023
: *Force Design 2030*, 2020.
: *Guidance to the Force*, 2023.
: *Tentative Manual for EABO 2nd Edition*, 2023.
- US Navy·Marine Corps·Coast Guard, *Advantage at Sea: Prevailing with Integrated All-Domain Naval Power*, 2020.

2. 논문

- 김덕기·김기호, “일본의 중국 A2/AD 전략 견제를 위한 남서제도 반격능력 강화에 대한 소

- 고,” 『한국해양안보논총 E-저널』, 제61호, 2023.
- 이상국, “중국공산당 제19차 전국대표대회의 주요 내용과 시사점: 안보·국방 영역을 중심으로,” 『주간국방논단』, 제1694호, 2017.
- 이재준, “중국의 해군력 증강과 안보 딜레마,” 『한국정치연구』, 제30집 제3호, 2021.
- 정창윤·최호재, “한반도 전략도서 개념, 판단과 운용방안,” 『군사연구』, 제147집, 2019.
- Feickert, Andrew, “US Marine Corps Force Design 2030 Initiative: Background and Issues for Congress,” *CRS Report*, 2023.
- : “US Marine Corps Marine Littoral Regiment(MLR),” *CRS Report*, 2024.
- O'Rourke, Ronald, “Navy Medium Landing Ship(LSM) Program: Background and Issues for Congress,” *CRS Report*, 2024.
- Ostroksy, Steve, “The PLANMC will the PLA Marine Corps become its own service,” *Marine Corps Gazette*, 2019.
- Ratner, Ely, et al., “Rising to the China Challenge: Renewing American Competitiveness in the Indo Pacific,” *CNAS Report*, 2019.
- Turner, Stansfield, “Missions of the US Navy,” *Naval War College Review*, Vol. 27, No. 2, 1974.

3. 기타자료

- 김현예·박현주, “일 방위백서, 올해도 “독도는 일본땅”... ‘반격능력’ 확보 강조도,” 『중앙일보』, 2023. 7. 28. <https://www.joongang.co.kr/article/25180929> (검색일: 2024. 5. 12.)
- 박수찬, “남중국해 바닷속까지 이름 붙이는 중국... 암초-해구 80곳 행정명 공개,” 『조선일보』, 2020. 4. 21. https://www.chosun.com/site/data/html_dir/2020/04/20/2020042001498.html?utm_source=naver&utm_medium=original&utm_campaign=news (검색일: 2024. 2. 25.)
- 박영훈, “긴장수위 높이는 북... 사흘째 서북도서 인근 포사격,” 『아시아투데이』, 2024. 1. 7. <https://www.asiatoday.co.kr/view.php?key=20240107010004135> (검색일: 2024. 2. 18.)
- 조재연, “북중리 해상연합훈련 현실화하나... 러, 공식 제의한 듯,” 『문화일보』, 2023. 9. 4. <https://www.munhwa.com/news/view.html?no=2023090401070430103001> (검색일: 2024. 2. 18.)
- 하채림·김지현, “김정은, 연평·백령도 북쪽에 국경선... 새로 선 곳도 도발 위협,” 『연합뉴스』, 2024. 2. 15. <https://www.yna.co.kr/view/AKR20240215040551504?input=1195m> (검색일: 2024. 2. 18.)
- Brennan, David, “US Could ‘Take Down’ Man-made Islands in South China Sea If It Needed to, Says Pentagon Official” *Newsweek*, June 1, 2018. <https://www.newsweek.com/us-could-take-down-man-made-islands->

south-china-sea-if-it-needed-says-pentagon-952451 (검색일: 2024. 2. 25.)

Stashwick, Steven, "US Marine Corps Unveils Transformation Plan Focused on China," *The Diplomat*, March 25, 2020. <https://thediplomat.com/2020/03/us-marine-corps-unveils-transformation-plan-focused-on-china/> (검색일: 2024. 2. 13.)

Trevithick, Joseph, "Marines to Radically Remodel Force, Cutting Tanks, Howitzers in Favor of Drones, Missiles," *The Warzone*, March 23, 2020. <https://www.twz.com/32703/marines-to-radically-remodel-force-cutting-tanks-howitzers-in-favor-of-drones-missiles> (검색일: 2024. 2. 17.)

US Marine Corps Systems Command, "Corps Views New Ship-Killing System as Key to Force Design Modernization," September 14, 2021, <https://www.marcorsyscom.marines.mil/News/News-Article-Display/Article/2773426/corps-views-new-ship-killing-system-as-key-to-force-design-modernization/> (검색일: 2024. 5. 12.)

3rd Marine Division, "Redesignated: 3rd Marine Regiment becomes 3rd Marine Littoral Regiment," *U.S. Indo-Pacific Command News*, March 4, 2022. <https://www.pacom.mil/Media/News/News-Article-View/Article/2955826/redesignated-3rd-marine-regiment-becomes-3rd-marine-littoral-regiment/> (검색일: 2024. 5. 10.)

Abstract

A Study on Future Operations of the ROK Marine Corps in Island Area: From the Perspective of Sea Denial

Cho, Min Sung

(ROKMC Major)

Jung, Chang Yun

(ROKMC Lieutenant Colonel)

The recent rise of China has the potential to intensify competition for hegemony between the U.S. and China. China is strengthening its influence in the region through maritime military actions represented by Anti-Access/Area Denial(A2/AD). The U.S. is establishing a new concept of operation to respond to China's A2/AD and achieve superiority in the U.S - China competition. In particular, this study focused on the U.S. Marine Corps' contribution to naval operations as a means of sea denial through Expeditionary Advanced Base Operation(EABO), which mainly centered on islands, and changes to strengthen its influence in the sea. By applying these changes in the U.S. Marine Corps to the ROK Marine Corps, the future direction of the ROK Marine Corps' offensive island area operations that can contribute to joint and naval operations was suggested.

This study is meaningful in that it presents the ROK Marine Corps' offensive island area operations using the strategic value of the island from the perspective of sea denial. However, by presenting the direction of operational performance and military power construction / development conceptually, specific discussions of this aspect are needed in the future. I hope that this study will be the starting point.

Key Words : Strategic Island, Sea Denial, Navy and Marine Corps Team, Expeditionary Advanced Base Operations(EABO)