

이동식 수소 충전 장비용 100 MPa급 고압 피팅의 진동 해석

권준영¹ · 오승준¹ · 윤정환¹ · 최정주^{2†}

¹동아대학교 고기능성 밸브 기술지원센터, ²동아대학교 기계공학과

A Study of Vibration Analysis of 100 MPa Class Fitting Thread for Mobile Hydrogen Charging Station

JUNYEONG KWON¹, SEUNGJUN OH¹, JUNGHWAN YOON¹, JEONGJU CHOI^{2†}

¹Technical Center for High-performance Valves, Dong-A University, 37 Nakdong-daero 550beon-gil, Saha-gu, Busan 49315, Korea

²Department of Mechanical Engineering, Dong-A University, 37 Nakdong-daero 550beon-gil, Saha-gu, Busan 49315, Korea

†Corresponding author :
jchoi72@dau.ac.kr

Received 23 January, 2024
Revised 15 February, 2024
Accepted 19 February, 2024

Abstract >> In order to confirm the safety against vibration of high-pressure fittings for mobile hydrogen charging devices, the natural frequency was confirmed through ANSYS, and vibration data occurring during driving was applied to utilize the vehicle's operating power spectral density data specified in MIL-STD-810H regulations. Fatigue analysis and resonance were confirmed, and as a result, it was confirmed that the sum of the pure phase ratios was less than 1 for the driving history presented in the standard, and there was no risk of resonance.

Key words : Hydrogen(수소), Hydrogen fitting(수소 피팅), Numerical analysis(수치 해석), High pressure fitting(고압 피팅), Random vibration(랜덤 진동)

1. 서론

화석연료의 사용으로 인해 지구 환경의 온난화가 가속화되고 이상기후 현상들이 세계 곳곳에서 발생하고 있는 현실점에서 대체에너지 개발은 선택이 아닌 인류가 필수적으로 진행해야 하는 과제로 대두되고 있다. 여기서 말하는 대체에너지란 화석연료를 대체하는 모든 에너지를 말할 수 있으나 일반적으로 신재생에너지를 뜻한다.

신재생에너지란 화석연료를 대체하는 에너지로, 신에너지와 재생에너지의 합성어이다. 신에너지란

기존의 화석연료를 변환시켜 이용하거나 수소, 산소 등의 에너지원이 있으며 재생에너지는 햇빛, 물, 지열, 강수, 생물유기체 등의 에너지원을 말한다. 다만 재생에너지의 경우 환경 조건 및 비용 등이 높아 활용성이 낮아 신에너지인 수소에너지 활용 산업에 중점을 두고 있다¹⁾.

수소에너지의 활용 범위가 넓어짐에 따라서 고정형 수소 충전 인프라에서의 수소 충전뿐만 아니라 이동식 수소 충전에 대한 요구가 높아지고 있다. 이러한 이동식 수소 충전 장비들의 경우 차량에 탑재하여 충전이 필요한 모바일 기기까지 충전 장비를

이송해야 하므로 잦은 이송에 의한 충전 장비의 누설 및 내구성을 고려하여 설계 및 제작되어야 한다.

본 연구에서 다루고자 하는 고압 피팅의 경우 이동식 수소 충전 장비에 사용되며, 고압의 수소가스를 충전하는 과정에서 고압의 수소가스를 이송시키고 수용하는 밸브 및 배관 부품을 서로 연결하여 사용할 수 있도록 하는 부속품을 통칭한다. 그중 밸브를 연결하는 곳에 사용되는 피팅을 대상으로 설계 방안을 기존 cone & thread 방식의 피팅이 아닌 락(lock) 피팅 방식에 가스켓을 활용하여 체결되는 방식을 제시하였다. 고압 수소 피팅은 고압의 수소가스를 통과시키는 배관의 연결부에 사용되며 누출 방지 기술이 매우 중요하다. 특히 이동식 충전 장치의 경우 이동 중 체결부 탈락 또는 헐거워짐에 의해 누출 사고를 막기 위해 차량 주행 진동에 관한 연구가 많이 진행되고 있다.

피팅류의 진동에 관한 연구는 power spectral density (PSD)를 이용하여 피로 해석하고 이를 Dirlik, Lalanne²⁾ 및 Steinberg³⁾ 방법으로 보정하는 연구가 이루어졌다. Jang 등⁴⁾은 항공기 피팅류의 피로 파괴를 예측하는 연구를 수행하였으며, Shin과 Hur⁵⁾는 military standard (MIL-STD)-810H, METHOD 514.8의 진동 데이터를 modal 해석과 랜덤 진동 해석을 연계하여 차량에 장착된 안테나의 안전성을 분석하는 연구를 수행하였다. 해당 연구에서 안테나의 불규칙적인 진동을 해석한 결과 브라켓의 최대 등가응력은 수직 방향 진동에 의하여 발생함을 확인하였고, MIL-STD에서 제시한 진동에 의해서는 안테나 동작의 안전성 확보를 확인하였다.

Lee와 Kwak⁶⁾은 주파수 영역 랜덤 피로 평가 방법 중 Dirlik method를 이용하여 랜덤 진동을 받는 구조의 피로 수명을 평가한 후 실제 시험과 비교하였다. 이론 공식의 응답 PSD로부터 Dirlik method의 피로 수명 예측 오차는 실제 랜덤 피로 시험 대비 평균 13.4%이며 이러한 결과는 Dirlik method의 신뢰성을 검증할 수 있는 근거 자료로 활용될 수 있다는 결과를 보고하였다.

본 연구에서는 이동식 수소 충전 장비에 사용되는

락 피팅 형태의 고압 피팅의 고유진동수를 파악하고 PSD를 이용한 주파수 영역대의 피로 해석을 Steinberg 방법을 이용하여 연구하였다. PSD의 경우 Shin과 Hur⁵⁾가 인용한 내용과 같이 MIL-STD-810H의 진동 데이터를 활용하여 연구하였다.

2. 진동 해석

2.1 모드 해석

모드 해석을 위해 본 연구에서는 이동식 수소 충전 설비용 고압용 락 피팅을 식 (1)과 같이 단순 2차 시스템으로 고려하였다.

$$m\ddot{x} + c\dot{x} + kx = f(t) \quad (1)$$

여기서 m 은 질량, c 는 감쇠계수, k 는 강성계수, x 는 변위 그리고 $f(t)$ 는 외력이다.

이때 자유 진동 해석을 위해서 외력과 감쇠력은 고려하지 않고 다자유도계로 해석하기 위해 식 (1)을 식 (2)와 같이 표현하였다.

$$[M]\{\ddot{x}\} + [K]\{x\} = 0 \quad (2)$$

이 식은 단순 조화운동을 나타내며, 단순 조화운동의 일반적인 해는 $\{x\} = \{\Phi\}e^{i\omega t}$ 형태로 가정할 수 있다. 가정해 $\{x\} = \{\Phi\}e^{i\omega t}$ 로부터 $\{\ddot{x}\} = -\omega^2\{\Phi\}e^{i\omega t}$ 를 도출할 수 있고 이 두 항을 식에 대입하면 다음과 같다.

$$-\omega^2[M]\{\Phi\} + [K]\{\Phi\} = 0 \quad (3)$$

$$([K] - \omega^2[M])\{\Phi\} = 0 \quad (4)$$

이 식은 고유치 문제(eigenproblem)이며, ω^2 은 고유치, ω 는 진동수, $\{\Phi\}$ 는 모드 형상이다. 마지막 방정식으로부터 이 방정식의 해를 구하는 것, 즉 모드 해석은 결국 관성항($\omega^2[M]$)과 탄성항($[K]$)이 서로 평

형이 되는 진동수 ω 와 모드 형상 $\{\Phi\}$ 를 찾는 것을 의미한다.

모드 해석의 고유치 문제를 풀면 행렬식 크기, 즉 구조물의 자유도 개수만큼 고유진동수 f_i ($i = 1, \dots, N$)와 각 고유진동수별 모드 형상 $\{\Phi\}$ 를 얻을 수 있다.

2.2 공진(resonance)

모드 해석을 수행하는 가장 중요한 이유는 구조물이 공진하는 고유진동수를 확인하는 것이다. 구조물의 고유진동수가 구조물에 가해지는 진동 및 하중의 작동주파수 근처에 있게 되면 구조물에 공진이 발생하게 되고, 작동주파수 근처의 첫 번째 또는 두 번째 고유진동수는 상당한 크기의 진동을 유발한다. 하지만 고유진동수와 작동주파수가 유사하다고 하여 무조건 공진을 일으키는 것은 아니며 작동주파수가 고유진동수와 유사한 상태가 일정 시간 동안 지속되면서 두 진동수의 방향이 서로 영향을 줄 때만 공진 현상이 발생하게 된다. 이와 같은 공진 상태에 놓일 수 있는 구조물은 공진 상태를 피할 수 있도록 설계해야 한다. 이를 위해서는 구조물 강성의 증가, 질량의 감소, 구조물 내 질량의 재분배 등이 필요하다.

2.3 형상 및 격자

본 연구에 사용되는 피팅 구조는 통상적으로 고압 수소 배관에 많이 사용하는 cone & thread 피팅이 아닌 락 피팅 방식을 접목한 형태의 고압 피팅 형태이다. 즉 본 연구에서는 기존의 cone & thread 피팅이 고압의 가스 배관에 널리 사용되지만, 진동에 취약하다는 단점을 보완하기 위해 연결 배관과 배관 연결 사이에 가스켓이 들어가는 구조의 새로운 고압 락 피팅 방식을 제안하였다.

제안된 구조의 체결 부분은 7/16-20 UNF 규격의 나사를 사용하도록 하여 가공에 의한 생산성이 향상될 수 있도록 하였다. 이를 규격에 맞춰 3차원으로 구현하였으며 플러그, 가스켓, 피팅 배관 순으로 Fig. 1과 같이 조립되어 있다.

본 연구에서는 상용 프로그램인 ANSYS (ANSYS, Canonsburg, PA, USA)를 활용하여 해석을 진행하였다. 격자의 경우 구조 해석을 위한 유한 요소 모델인 SOLID70과 SOLID185가 사용되었다. SOLID70의 경우 열전도 능력을 가지고 있으며 일정한 속도 필드에서 대량의 운반 열 흐름을 계산할 수 있다. 전도성 고체 요소를 포함하는 모델을 구조적으로 분석해야 하는 경우, 해당 요소를 동등한 구조 요소인 SOLID185로 교체해야 한다. SOLID185는 가소성, 저탄성 응력 경화, 크리프, 큰 변형 능력을 가지고 있다⁷⁾. 또한 비압축성 탄성 물질과 완전히 비압축성 저탄성 물질의 변형을 시뮬레이션할 수 있는 혼합형 공식 기능을 가지고 있어 구조 해석에 적합하다. 이러한 요소를 활용하여 Fig. 2와 같이 격자를 생성하였으며 생성된 격자 정보는 nodes 1,402,851개, elements 988,800개이다.

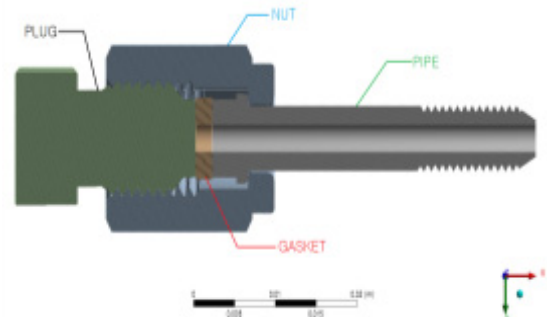


Fig. 1. 3D model of the assembled proposed fitting

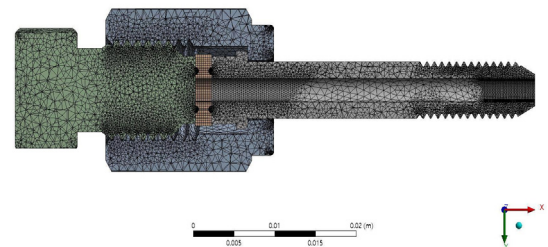


Fig. 2. Computational grid for numerical analysis

2.4 해석 방법

Fig. 3과 같이 경계 조건을 설정하였다. 또한 피팅 배관의 끝부분 나사는 다른 구조물에 체결된 상태이므로 구속 조건을 부여한 상태에서 고유진동수를 확보하기 위해 Fig. 4와 같이 나사부를 fixed support 조건을 주고 modal 해석을 진행하여 고유진동수를 확인하였다.

3. 결과 및 고찰

3.1 모드 해석

피팅의 모드 해석 결과는 Fig. 5와 같이 확인할 수 있었다. 피팅의 고유 모드는 Fig. 6의 모드 해석 결과에서 나타내는 바와 같이 1,000 Hz 이하에서 828, 833 Hz의 총 2개의 고유 모드를 확인할 수 있었다.

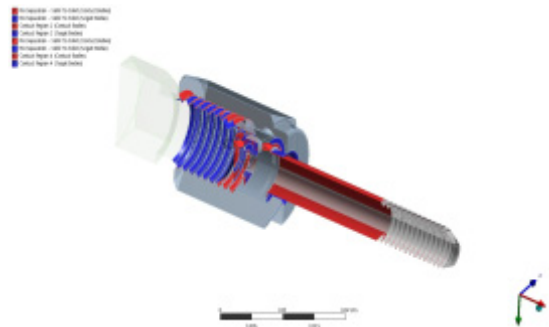


Fig. 3. The boundary conditions

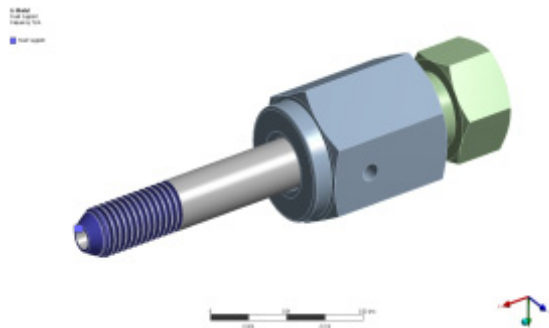


Fig. 4. Condition for structural analysis

주파수에 따라 최대 변위의 위치가 바뀌었는데 그 중 828 Hz일 때 최대 변위는 0.2515 m이며 833 Hz일 때 최대 변위가 0.2518 m로 미소한 차이가 나타났다. 2개의 고유 모드 모두 Y축을 기준으로 변위가 발생하였다.

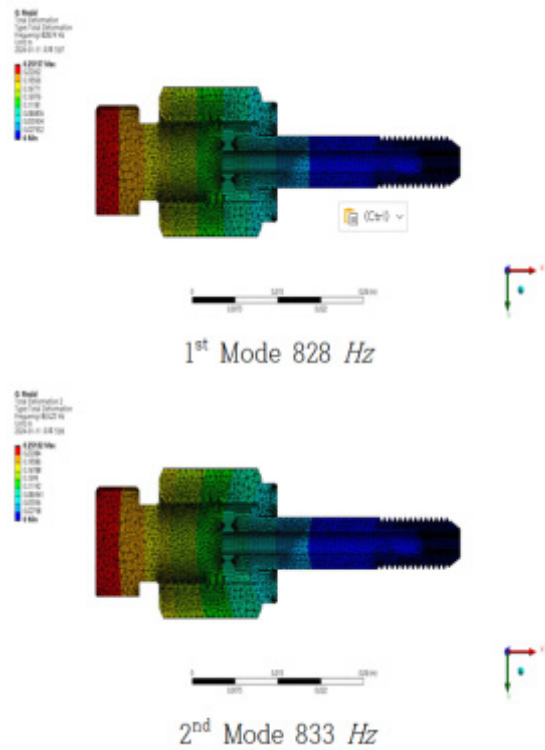


Fig. 5. Modal analysis results

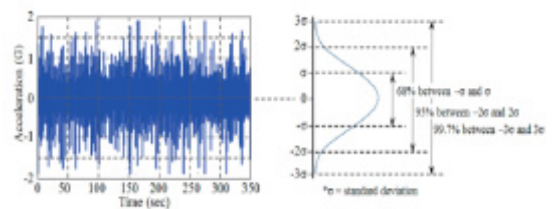


Fig. 6. Random vibration concept

가 있었으나, 본 연구에서는 하중 순서 효과를 고려하지 않고 응력 싸이클에 의해 발생한 손상은 하중 기록에서 그 발생 위치와는 관련이 없는 것으로 취급하였으며 손상 누적 비율도 응력 레벨과 관련이 없는 선형 손상 누적법인 Miner의 법칙을 적용하였다¹¹⁾. Miner의 법칙은 식 (5)와 같다.

$$\sum D_i = \frac{n_1}{N_1} + \frac{n_2}{N_2} + \frac{n_3}{N_3} + \dots + \frac{n_i}{N_i} \geq 1 \quad (5)$$

여기서 n_i 는 해당 응력에서의 반복 수, N_i 는 해당 응력에 대한 피로 수명, D_i 는 손상률이다. 이때 손상률의 합이 1이거나 그 이상일 때 파괴가 일어난다.

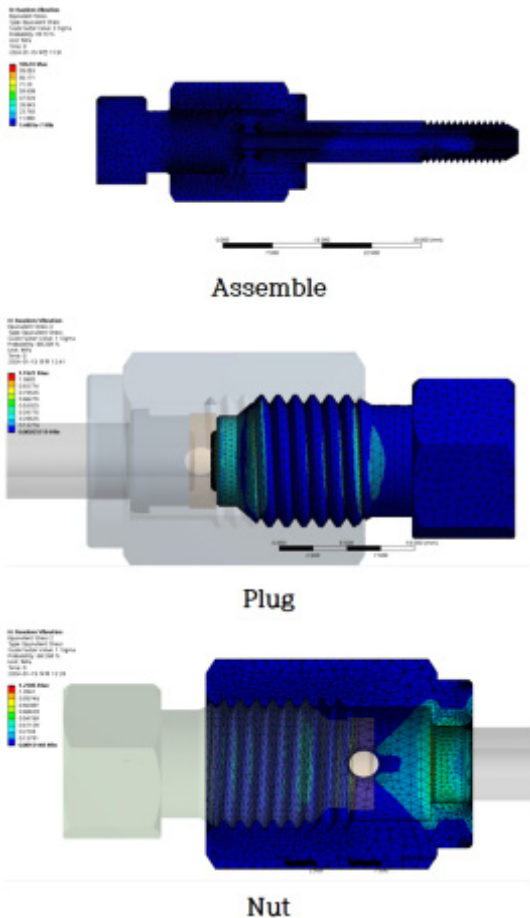


Fig. 9. Fatigue analysis results

Fig. 9는 피로 해석 결과를 나타낸다. 해석 결과 MIL-STD-810H 규격에서 제시하는 주행 이력에 대해 손상률이 1 이하로 분포하는 것을 확인할 수 있었다.

4. 결론

본 연구는 차량 주행 진동에 의한 이동식 수소 충전 장비용 100 MPa급 고압 락 피팅 구조를 제안하고 그에 대한 안전성을 분석하였다.

1) 고압 피팅의 고유 모드 해석을 통하여 확인된 고유주파수 영역대는 1차 모드인 828 Hz이다. 선행 연구 등을 참고하였을 때 확인되는 차량의 주행 주파수 영역인 200 Hz보다 고압 피팅의 고유 모드는 4 배 높은 영역으로 공진은 발생하지 않을 것으로 판단된다.

2) MIL-STD-810H에서 제시하고 있는 군용차량의 주행 이력등을 참고하여 피로 해석을 수행한 결과 최종적으로 손상률이 1 이하이므로 진동에 의한 구조적 안전성도 유효하다고 판단된다.

3) 향후 이동식 충전 장비에 사용되는 핵심 부품들의 진동에 대한 안전성 시험 결과와 비교 분석 연구가 권장된다.

후 기

본 연구는 산업통상자원부/한국산업기술진흥원의 지원으로 수행되었음(과제 번호: P170600022).

References

1. Ministry of Economy and Finance, "2050 carbon neutral strategy of the Republic of Korea", Ministry of Economy and Finance, 2020. Retrieved from <https://www.korea.kr/archive/expDocView.do?docId=39241>.
2. Larsen, C. E., and Irvine, T., "A review of spectral methods for variable amplitude fatigue prediction and new results." *Procedia Engineering*, vol.101, 2015, pp 243-250, doi:<http://doi.org/10.1016/j.proeng.2015.02.034>.
3. M. Kavitha, Z. H. Mahmoud, K. H. Kishore, A. M. Petrov, A.

- Lekomtsev, P. Iliushin, A. O. Zekiy, and M. Salmani, "Application of steinberg model for vibration lifetime evaluation of Sn-Ag-Cu-based solder joints in power semiconductors", *IEEE Transactions on Components, Packaging and Manufacturing Technology*, Vol. 11, No. 3, 2021, pp. 444-450, doi: <https://doi.org/10.1109/TCPMT.2021.3051318>.
4. J. Jang, J. M. Cho, K. H. Lee, W. W. Lee, and W. C. Choi, "Comparison of PSD analysis methods in frequency domain fatigue analysis", *Journal of the Korean Society for Precision Engineering*, Vol. 36, No. 8, 2019, pp. 737-743, doi: <https://doi.org/10.7736/KSPE.2019.36.8.737>.
 5. G. H. Shin and J. W. Hur, "A study on the random vibration analysis of large scale antenna", *Journal of the Korean Society of Manufacturing Process Engineers*, Vol. 20, No. 6, 2021, pp. 44-50, doi: <https://doi.org/10.14775/ksmpe.2021.20.06.044>.
 6. E.H. Lee and S.Y. Kwak, "Experimental verification of Dirlik fatigue evaluation in frequency domain using beam structure under random vibration", *Transactions of the Korean Society of Automotive Engineers*, Vol. 29, No. 2, 2020, pp. 157-163, doi: <https://doi.org/10.7467/KSAE.2021.29.2.157>.
 7. C. Jo, S. S. Yu, and J. K. Seo, "Strength characteristics of passive fire protection material applied structural members on fire load", *Journal of the Society of Naval Architects of Korea*, Vol. 59, No. 1, 2022, pp. 29-38, doi: <https://doi.org/10.3744/SNAK.2022.59.1.29>.
 8. J. S. Do and J. W. Hur, "Random vibration analysis of portable power supply container for radar with U.S. military standards", *Journal of the Korean Society of Manufacturing Process Engineers*, Vol. 21, No. 9, 2022, pp. 71-77, doi: <https://doi.org/10.14775/ksmpe.2022.21.09.071>.
 9. J. Park, S. Choi, and H. M. Jung, "Measurement and analysis of vibration levels for truck transport environment in Korea", *Applied Sciences*, Vol. 10, No. 19, 2020, pp. 6754, doi: <https://doi.org/10.3390/app10196754>.
 10. Department of Defense, "Department of Defense test method standard for environmental engineering considerations and laboratory tests (MIL-STD-810H)", Department of Defense, 2022. Retrieved from <https://www.trentonsystems.com/hubfs/mil-std-810h.pdf>.
 11. M. A. Miner, "Cumulative damage in fatigue", *Journal of Applied Mechanics*, Vol. 12, No. 3, 1945, pp. A159-A164, doi: <https://doi.org/10.1115/1.4009458>.