

대기 중 온실가스 농도 관측 장비 성능 비교 검증

박채린¹⁾ · 정수종^{1)*} · 정승현²⁾ · 이정일³⁾ · 김인선⁴⁾ · 임철수⁴⁾

¹⁾서울대학교 환경계획학과, ²⁾한국화학융합시험연구원,
³⁾서경대학교 환경화학공학과, ⁴⁾국립환경과학원

(접수일: 2023년 11월 4일, 수정일: 2023년 11월 15일, 게재확정일: 2023년 11월 21일)

Assessment of Atmospheric Greenhouse Gas Concentration Equipment Performance

Chaerin Park¹⁾, Sujong Jeong^{1)*}, Seung-Hyun Jeong²⁾, Jeong-il Lee³⁾,
Insun Kim⁴⁾, and Cheol-So Lim⁴⁾

¹⁾Department of Environmental Planning, Graduate School of Environmental Studies,
Seoul National University, Seoul, Korea

²⁾Korea Testing & Research Institute, Gyeonggi-do, Korea

³⁾Department of Environmental and Chemical Engineering, SeoKyeong University, Seoul, Korea

⁴⁾National Institute of Environmental Research, Incheon, Korea

(Manuscript received 4 November 2023; revised 15 November 2023; accepted 21 November 2023)

Abstract This study evaluates three distinct observation methods, CRDS, OA-ICOS, and OF-CEAS, in greenhouse gas monitoring equipment for atmospheric CO₂ and CH₄ concentrations. The assessment encompasses fundamental performance, high-concentration measurement accuracy, calibration methods, and the impact of atmospheric humidity on measurement accuracy. Results indicate that within a range of approximately 500 ppm, all three devices demonstrate high accuracy and linearity. However, beyond 1000 ppm, CO₂ accuracy sharply declines (84%), emphasizing the need for caution when interpreting high-concentration CO₂ data. An analysis of calibration methods reveals that both CO₂ and CH₄ measurements achieve high accuracy and linearity through 1-point calibration, suggesting that multi-point calibration is not imperative for precision. In dynamic atmospheric conditions with significant CO₂ and CH₄ concentration variations, a 1-point calibration suffices for reliable data (99% accuracy). The evaluation of humidity impact demonstrates that humidity removal devices significantly reduce air moisture levels, yet this has a negligible effect on dry CO₂ concentrations (less than 0.5% relative error). All three observation method instruments, which have integrated humidity correction to calculate dry CO₂ concentrations, exhibit minor sensitivity to humidity removal devices, implying that additional removal devices may not be essential. Consequently, this study offers valuable insights for comparing data from different measurement devices and provides crucial information to consider in the operation of monitoring sites.

Key words: CO₂, CH₄, Ground observation, Observation instrument

*Corresponding Author: Sujong Jeong, Graduate School of Environmental Studies, Seoul National University, 1 Gwanak-ro, Gwanak-gu, Seoul 08826, Korea.
Phone: +82-2-880-5664, Fax: +82-2-883-5620
E-mail: sujong@snu.ac.kr

1. 서 론

화석연료 사용으로 인한 탄소 배출로 인해 전 지구 평균 이산화탄소(CO₂) 농도가 지속적으로 증가하여 2013년 전 지구 평균 CO₂ 농도가 처음으로 400 ppm 을 초과 하였다(Friedlingstein et al., 2019). 인간 활동으로 인해 증가한 대기 중 CO₂ 농도는 기후 변화를 야기시켰고, 최근 폭염 폭우와 같은 이상기후 현상의 발생 빈도와 강도를 증가시키고 있다(Coumou and Rahmstorf, 2012; Stocker, 2014). 화석연료 사용으로 인한 기후변화가 가속화됨에 따라 전 세계 주요 국가들을 중심으로 탄소 중립을 선언하며 인간 활동으로 인한 탄소 배출을 줄이기 위한 노력이 수행되고 있다(Chen et al., 2022).

특히, 국가 내 온실가스 배출 특성을 실시간으로 파악하고 효과적인 배출량 감축 정책 개발 및 이행 평가를 위해 국가별로 온실가스 배출이 발생하는 일반 대기를 대상으로 한 대기 중 온실가스 농도 관측 네트워크 구축이 활발히 수행되고 있다(Moore and Jacobson, 2015; Pan et al., 2016; Verhulst et al., 2017; Gao et al., 2018; Xueref-Remy et al., 2018). 미국 솔트레이크 시티, 보스턴, 로스앤젤레스에서는 트랩, 모바일 관측 차량, 지상 측정소에서 일반 대기에서의 온실가스 농도를 측정 함으로써 지역별 온실가스 변동 특성 및 원인을 파악하고 있다(Hutrya et al., 2011; McKain et al., 2012; Verhulst et al., 2017). 또한, 미국 샌프란시스코에서는 저가형 장비를 활용한 고해상도(~2 km) 온실가스 관측 네트워크를 구축하여 지역 내 상세한 대기 중 온실가스 농도 변동 특성을 실시간으로 평가하고 있다(Shusterman et al., 2016). 프랑스 파리에서는 타워 및 지상 측정소를 구축하여 온실가스 배출이 발생하는 일반 대기에서의 수평 및 수직적인 농도 변화 특성을 동시에 관측하고 있다(Xueref-Remy et al., 2018). 전 세계에서 가장 많은 탄소를 배출하는 것으로 알려진 아시아 지역에서도 최근 들어 주요 국가를 중심으로 한 온실가스 관측 네트워크 구축이 수행되고 있다(Pan et al., 2016; Gao et al., 2018; Nangini et al., 2019; Park et al., 2020, 2022a).

중국 상하이, 난징에서는 도시 지역을 중심으로 온실가스 측정소를 구축하여 도시 내 탄소 배출 특성을 파악하고 있으며, 일본 삿포로, 오사카, 도쿄에서도 도시 내부 측정소와 외곽 지역에 위치한 측정소를 비교함으로써 도시 내부의 온실가스 배출 특성을 평가하고 있다(Miyaoka et al., 2007; Pan et al., 2016; Gao et al., 2018; Sugawara et al., 2021; Takano and Ueyama, 2021). 한국에서도 2018년부터 서울을 중심으로 대기 중 온실가스 농도 관측 네트워크 구축이

시작되어 실시간 온실가스 농도 관측이 수행되고 있다(Park et al., 2020, 2021, 2022a).

하지만, 최근 국가별로 구축되고 있는 온실가스 측정소들은 각 국가, 도시, 측정소 별로 서로 다른 관측 장비를 채택하여 운영하고 있기 때문에 서로 다른 측정소 간 자료 비교, 일관성 있는 자료 구축 등에는 한계가 있다. 이러한 한계를 극복하기 위해서는 각 측정소에서 사용되고 있는 관측 장비 간 성능 비교를 통한 장비별 특성 및 관측 정확도 평가가 선행되어야 하는 상황이다. 이를 위해 본 연구에서는 최근 온실가스 농도 관측에 활용되고 있는 주요 측정 원리별 대표 장비 간 성능 비교를 통해 각 장비들의 관측 성능 및 정확도를 평가하고자 한다.

2. 연구 방법

2.1 장비 구성 및 원리

본 연구에서는 3개의 주요 대기 중 온실가스 농도 측정 원리, 비축형-공동적분투과분광법(Off-Axis Integrated Cavity Output Spectroscopy, OA-ICOS), 공동감쇠분광법(Cavity Ring-Down Spectroscopy, CRDS), 광학피드백-공동강화흡수분광법(Optical Feedback - Cavity Enhanced Absorption Spectroscopy, OF-CEAS)의 대표 제조사 장비를 사용하여 장비별 성능 평가를 수행하였다. 평가의 정확도를 향상하기 위해 각 제조사 장비를 각각 2대씩 연구에 사용하였으며 해당 장비들에 대한 정보는 Table 1과 같다.





2.1.1 비축형-공동적분투과분광법(Off-Axis Integrated Cavity Output Spectroscopy, OA-ICOS)

단일 파장 관원이 공동(cavity) 안으로 공동 축에 대해 기울어져 들어간 후 관원은 공동 안 반사판 사이에서 앞뒤로 반사된다. 조사된 광원이 관측 대상 물질에 의해 흡수됨에 따라 광원의 에너지는 감소한다. 감쇠 속도는 광학 공동의 손실 및 공동 내 매체의 흡수와 관련이 있다. 관원의 에너지 감쇠율을 기준으로 대상물질의 농도를 정량화하는 방법이다. 본 연구에서는 OA-ICOS 원리를 사용하는 대표 장비인 ABB-LGR사의 GLA331-GGA 장비를 사용하였다(GLA331-GGA, ABB-LGR Inc., Zürich, Switzerland).

2.1.2 공동감쇠분광법(Cavity Ring-Down Spectroscopy, CRDS)

단일 파장 광원이 공동에 들어간 후 관원은 공동 안 반사판 사이에서 반사된다. 조사된 광원이 차단되면 광원의 에너지는 시간이 지남에 따라 감쇠되어 최종적으로 소멸한다. 소멸하기까지 걸리는 시간을 측정하여 광원의 에너지 감쇠율을 기준으로 대상물질의

Table 1. Information on atmospheric greenhouse gas concentration measurement equipment by observation method.

Observation Method	OA-ICOS	CRDS	OF-CEAS	
Manufacturer	ABB-LGR	PICARRO	LI-COR	
Model Name	GLA331-GGA	G2301	LI-7815	LI-7810
Exterior				
Measurement Item	CO ₂ , CH ₄ , H ₂ O, Dry-CO ₂ , Dry-CH ₄	CO ₂ , CH ₄ , H ₂ O, Dry-CO ₂ , Dry-CH ₄	Dry-CO ₂ , H ₂ O	Dry-CO ₂ , Dry-CH ₄ , H ₂ O
Measurement Range	CH ₄ : 0~1000 ppm CO ₂ : 0~200,000 ppm H ₂ O: 0~70,000 ppm	CH ₄ : 0~20 ppm CO ₂ : 0~1000 ppm H ₂ O: 0~70,000 ppm	CO ₂ : 0~10,000 ppm H ₂ O: 0~60,000 ppm	CH ₄ : 0~100 ppm CO ₂ : 0~10,000 ppm H ₂ O: 0~60,000 ppm

농도를 정량화하는 방법이다. 본 연구에서는 CRDS 원리를 사용하는 대표 장비인 PICARRO사의 G2301 장비를 사용하였다(G2301, Picarro Inc., Santa Clara, CA, USA).

2.1.3 광학피드백-공동강화흡수분광법(Optical Feedback - Cavity Enhanced Absorption Spectroscopy, OF-CEAS)

공동에 조사된 광원이 대상 물질에 의해 흡수됨에 따라 광원의 신호는 감쇠되고 감쇠된 신호의 흡수 스펙트럼 분석을 통해 대상물질의 농도를 정량화하는 방법이다. 광원부에서 조사된 빛은 압력 제어부에 의해 일정한 압력 조건이 유지된 공동안으로 조사된다. 이후 빛은 공동 안 반사판 사이에서 앞뒤로 반사되면서 광학 경로(Optical Path)가 확장되는 효과를 갖게 된다. 확장된 광학 경로는 빛에 대한 측정 감도를 향상시킨다. 본 연구에서는 OF-CEAS 원리를 사용하는 대표 장비인 LI-COR사의 LI-7815, LI-7810 장비를 사용하였다(LI-7815, Licor Inc., Lincoln, NE, USA; LI-7810, Licor Inc., Lincoln, NE, USA).

2.2 장비 성능 평가 항목 및 평가 방법

본 연구의 온실가스 장비 성능 평가는 주요 온실가스인 CO₂와 메탄(CH₄)을 대상으로 수행하였다. 장비 성능은 잡신호, 응답시간, 직선성 항목을 포함하는 기초 성능, 고농도 측정에 대한 정확도, 장비 교정 방식에 따른 정확도, 대기 중 수분에 따른 정확도 평가를 수행 하였으며 각 평가 방법은 다음과 같다. 아래 모든 평가 방법은 충분히 안정화된 장비에 제로 및 스펙 교정을 실시한 뒤 수행하였으며, 본 연구에서는 한

국표준과학연구원에서 제조한 제로 가스와 air-balanced CO₂ 및 CH₄ 스펙가스를 사용하였다.

2.2.1 기초 성능

본 연구에서는 각 측정 원리별 장비 기초 성능 비교를 위해 잡신호, 응답시간, 직선성에 대한 분석을 수행하였다. 잡신호는 도입 가스에 의한 농도 변화가 없는 상태에서 평균 출력량에 대한 장비 자체의 잡신호에 의한 단기간 출력 드리프트를 의미한다. 충분히 안정화된 장비에 제로가스를 주입하여 3분 간격으로 20개의 지시 값을 기록하여 잡신호 표준편차를 구하였다.

응답시간은 충분히 안정화된 장비에 제로가스를 주입하여 측정값이 안정된 후 스펙가스를 주입하여 최종 지시 값의 90%에 도달하기까지의 시간을 측정하여 산출하였다.

직선성 평가를 위해 먼저 충분히 안정화된 장비에 장비 측정 범위의 30%, 50~60%, 90~100% 농도에 해당하는 표준 가스를 차례로 주입하여 지시 값을 기록한다. 표준 가스 농도 값과 측정값의 편차를 각각 구하여 가장 큰 값을 해당 표준 가스 농도의 편차로 산정한다. 본 연구에서는 369.0, 409.9, 435.0, 504.7, 1175 ppm의 CO₂ 표준 가스 및 2040, 2190, 2410, 2630, 3050 ppb의 CH₄ 표준 가스를 기준으로 평가하였다.

2.2.2 고농도 CO₂ 측정에 대한 정확도

충분히 안정화된 장비에 장비 측정범위의 30%, 50~60%, 90~100% 농도에 해당하는 표준 가스를 차례로 주입하여 지시값을 기록한다. 해당 과정을 5회 반복하여 표준가스 농도와 지시값 사이의 편차를 기준으로 정확도를 평가한다. 본 연구에서는 369.0, 409.9, 435.0,

504.7, 1175 ppm의 CO₂ 표준 가스를 기준으로 평가 하였다.

2.2.3 장비 교정 방식에 따른 정확도

대기 중 온실가스 관측 장비의 교정 방식은 제로가스를 이용한 제로교정을 실시한 뒤, 스펠가스를 이용한 1점 교정 또는 2개 이상의 스펠가스를 이용한 다점 교정 방식이 고려될 수 있다. 이때, 1점 교정은 하나의 특정 농도의 스펠가스에 대한 1개의 교정점만을 사용해 장비를 교정하는 방식을 의미하고, 다점 교정은 여러 농도의 스펠가스에 대한 여러 교정점을 사용해 장비를 교정하는 방식을 의미한다. 교정에 사용되는 표준가스 개수에 따라 1점 교정, 2점 교정, 다점 교정 등으로 분류된다. 본 연구에서는 동일한 CRDS 방식의 장비 2대를 활용하여 교정점 수에 따른 정확

도 평가와 측정 원리별(OA-ICOS, CRDS, OF-CEAS) 1점 교정에 따른 정확도 평가를 수행하였다.

2.2.3.1 교정점 수에 따른 정확도

교정점 수에 따른 영향을 평가하기 위해 2점 이상의 스펠 교정이 가능한 CRDS방식의 장비 2대를 사용하여 CO₂와 CH₄의 정확도를 각각 평가하였다. CO₂ 같은 경우 4개의 스펠가스(369.0, 409.9, 435.0, 504.7 ppm)를 이용한 4점 교정과 1개의 스펠가스(409.9 ppm)를 이용한 1점 교정을 각각 수행하여 정확도를 비교하였다. 또한, CH₄ 같은 경우 5개의 스펠가스(2040, 2190, 2410, 2630, 3050 ppb)를 이용한 5점 교정과 1개의 스펠가스(2040 ppb)를 이용한 1점 교정을 각각 수행하여 정확도를 비교하였다.

2.2.3.2 측정 원리별 1점 교정에 따른 정확도

측정 원리별(OA-ICOS, CRDS, OF-CEAS) 각각 두

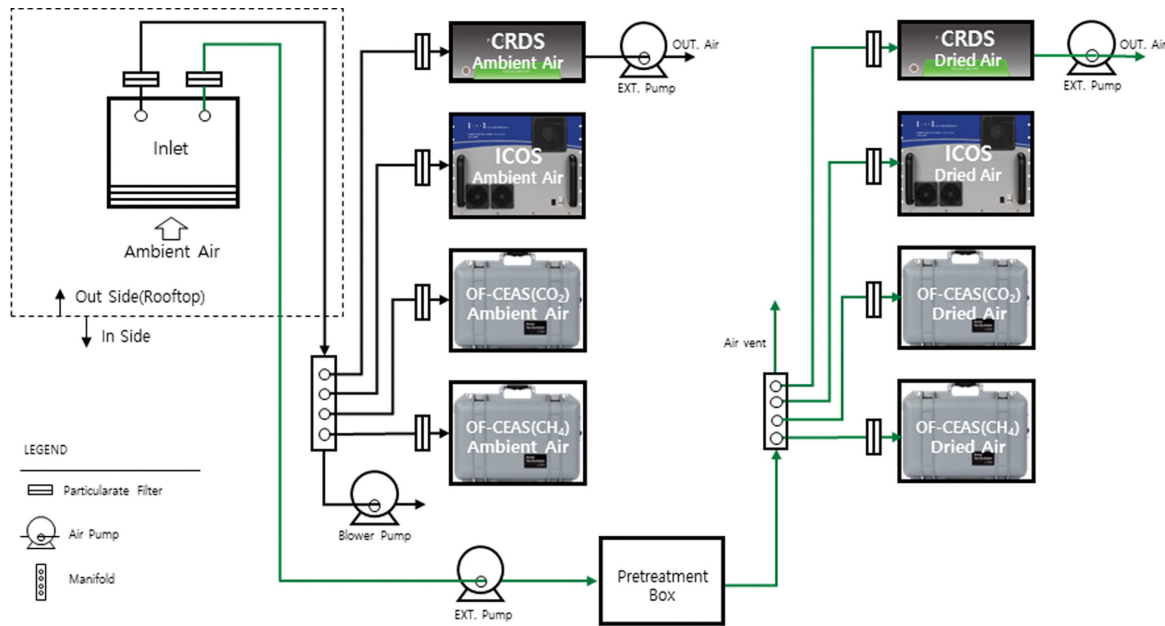


Fig. 1. Experimental design schematic for moisture comparison test.

Table 2. Information of measurement display item and moisture correction for each instrument by observation method.

Observation Method	OA-ICOS	CRDS	OF-CEAS
Manufacturer	ABB-LGR	PICARRO	LI-COR
Model Name	Greenhouse Gas Analyzer	G2301	LI-7815, LI-7810
Display Items	WET/DRY concentration, H ₂ O	WET/DRY concentration, H ₂ O	DRY concentration, H ₂ O
Moisture Correction Formula	$[\text{gas}(\text{ppm})]_{\text{DRY}} = \frac{[\text{gas}(\text{ppm})]_{\text{WET}}}{1 - \frac{[\text{H}_2\text{O}(\text{ppm})]}{10^6}}$		

대의 장비에 CO₂ 스캔가스(409.9 ppm) 및 CH₄ 스캔가스(2040 ppb) 1개를 이용한 1점 교정을 수행한 뒤 정확도를 평가하였다.

2.2.4 대기 중 수분에 따른 정확도

측정 원리별(OA-ICOS, CRDS, OF-CEAS) 각각 두 대의 장비에 수분 제거 장치를 연결한 샘플링라인과 수분 제거 장치를 거치지 않는 샘플링라인을 각각 따로 연결하였다(Fig. 1). 이를 통해 수분 제거 장치의 유무에 따라 수분이 제거된 대기과 수분의 제거되지 않은 대기의 농도를 두 장비가 각각 측정할 수 있도록 하였다. 본 연구에서는 -70°C까지 냉각하여 수분을 제거하는 냉각 제습장치를 사용하였다.

장비에서 측정된 수분값(H₂O), 장비 자체 수분 보정 전 측정값(WET 값), 장비 자체 수분 보정 후 측정값(DRY 값)을 비교함으로써 수분에 따른 정확도를 평가하였다. 각 측정 원리별 장비에서 출력 가능한 출력값과 장비 자체 수분 보정에 사용되는 산정식은 Table 2와 같다.

3. 연구 결과

3.1 기초 성능

측정 원리별 두 대의 장비를 사용하여 산출된 잡신

호는 CO₂ 최대 0.221 ppm 및 CH₄ 최대 0.46 ppb로 나타났다(Table 3). 측정 원리 별로는 CRDS 방식의 장비에서 CO₂, CH₄ 모두 잡신호가 가장 크게 나타났으며, OF-CEAS 방식의 장비에서 CO₂, CH₄ 모두 잡신호가 가장 작게 나타났다. 응답시간은 CO₂, CH₄ 각각 최대 25.0초, 24.8초로 나타났다. 측정 원리 별로는 OF-CEAS 방식의 장비가 반응속도가 CO₂, CH₄ 모두 가장 빠르게 나타났으며, OA-ICOS 방식의 장비가 반응속도가 CO₂, CH₄ 모두 가장 느리게 나타났다. 마지막으로, 직선성 평가 결과 CO₂와 CH₄의 직선성은 각각 0.526 ppm (CO₂ 1175 ppm 결과 제외), 12.7 ppb로 나타났다. 이때, CO₂ 같은 경우 표준가스 농도 1175 ppm 측정 결과에서 직선성이 다른 농도에 비해 크게 나타나 고농도 CO₂ 측정에 대한 정확도 평가가 추가적으로 필요할 것으로 나타났다.

3.2 고농도 CO₂ 측정에 대한 정확도

369.0, 409.9, 435.0, 504.7, 1175 ppm의 CO₂ 표준가스를 주입하여 장비별 정확도를 평가하였다. 그 결과, 1175 ppm을 제외한 표준 가스 농도에 대해서는 3개의 측정 원리에 대한 장비 모두 99% 이상의 정확도를 보였다(Table 4). 하지만, 고농도 CO₂ 표준가스인 1175 ppm에 대해서는 3개의 측정 원리에 대한 장비들에서 모두 84% 정도의 정확도를 보이며, 이전 농

Table 3. Results of the basic performance evaluation for each instrument

CO ₂							
Observation Method	OA-ICOS		CRDS		OF-CEAS		
Instrument No.	1-1	1-2	2-1	2-2	3-1	3-2	
Noise (ppm)	0.066	0.114	0.198	0.221	0.056	0.079	
Response Time (s)	16.6	25.0	12.4	12.4	8.2	10.6	
Linearity (ppm)	369.0	0.142	0.172	0.225	0.078	0.160	0.259
	409.9	0.125	0.028	0.005	0.089	0.123	0.107
	435.0	0.183	0.346	0.358	0.298	0.526	0.381
	504.7	0.041	0.042	0.213	0.228	0.462	0.256
	1175	58.2	61.1	58.6	57.9	57.4	58.8
CH ₄							
Observation Method	OA-ICOS		CRDS		OF-CEAS		
Instrument No.	1-1	1-2	2-1	2-2	3-1	3-2	
Noise (ppb)	0.12	0.46	0.26	0.29	0.10	0.10	
Response Time (s)	16.6	24.8	17.8	16.6	7.8	10.4	
Linearity (ppb)	2.04	0.50	0.11	6.8	6.8	0.50	1.6
	2.19	0.60	2.0	4.4	4.4	3.6	4.9
	2.41	5.3	6.5	2.2	2.2	11.5	12.7
	2.63	2.5	3.3	1.2	1.2	11.8	13.0
	3.05	2.8	2.4	4.8	4.8	17.8	19.1

Table 4. Results of the observation accuracy (%) for each instrument.

Observation Method		OA-ICOS		CRDS		OF-CEAS	
Instrument No.		1-1	1-2	2-1	2-2	3-1	3-2
Standard Gas Concentration (ppm)	369.0	99.96	99.95	99.94	99.98	99.96	99.93
	409.9	99.97	99.99	100.00	99.98	99.97	99.97
	435.0	99.95	99.91	99.90	99.92	99.86	99.90
	504.7	99.99	99.99	99.94	99.94	99.87	99.93
	1175	84.24	83.43	84.11	84.30	84.45	84.06

도들에 비해 정확도가 급격히 감소하는 것으로 나타났다. 즉, 고농도 측정에 있어서 3개의 측정 원리 모두 정확도가 떨어지는 것으로 보인다.

3.3 장비 교정 방식에 따른 정확도

3.3.1 교정점 수에 따른 정확도

CO₂에 대해 CRDS 방식의 장비 두 대에 스펠가스 4개(369.0, 409.9, 435.0, 504.7 ppm)를 사용해 각각 4점 교정을 실시한 후 동일 한 4개의 스펠가스를 재주입 하였을 때 두 대의 장비별 정확도는 각각 평균 99.95% (99.92~100.00%) 및 평균 99.96% (99.93~99.98%)으로 나타났다(Table 5). CRDS 방식의 CO₂ 장비 두 대에 스펠가스 1개(409.9 ppm)를 사용해 각각 1점 교정을 실시한 후 4개의 스펠가스(369.0, 409.9, 435.0, 504.7 ppm)를 주입하였을 때 두 대의 장비별 정확도는 평균 9.91% (99.87~99.96%) 및 평균 99.93% (99.88~

99.98%)으로 나타났다. 즉, 교정점 4개 및 1개 모두 관측 정확도가 평균 99.9% 이상으로 선형성이 우수한 것으로 나타나 교정 점수에 따른 CO₂ 관측 정확도에는 차이가 없는 것으로 보인다.

CH₂에 대해 CRDS 방식의 장비 두 대에 스펠가스 5개(2040, 2190, 2410, 2630, 3050 ppb)를 사용해 각각 5점 교정을 실시한 후 동일한 5개의 스펠가스를 재주입 하였을 때 두 대의 장비별 정확도는 각각 평균 99.83% (99.67~99.95%) 및 평균 99.83% (99.67~99.95%)으로 나타났다(Table 5). CRDS 방식의 CH₄ 장비 두 대에 스펠가스 1개(2040 ppb)를 사용해 각각 1점 교정을 실시한 후 5개의 스펠가스(2040, 2190, 2410, 2630, 3050 ppb)를 주입 하였을 때 두 대대의 장비별 정확도는 99.69% (99.4~99.99%) 및 평균 99.70% (99.47~99.99%)으로 나타났다. 즉, 교정점 5개 및 1개 모두 관측 정확도가 평균 99% 이상으로 선형성이 우수한 것으로

Table 5. Results of the observation accuracy (%) by calibration method for each instrument.

CO₂

Category		Multi-Point Calibration			Single-Point Calibration		
Calibration Conditions		Zero Gas and Span Gas (4 point) Zero Air (Air balance) Point1: 369.0 ppm Point2: 409.9 ppm Point3: 435.0 ppm Point4: 504.7 ppm			Zero Gas and Span Gas (1 point) Zero Air (Air balance) Point1: 409.9 ppm		
Instrument No.	Span Gas Concentration (ppm)	Response Value (ppm)	Accuracy (%)	Average Accuracy (%)	Response Value (ppm)	Accuracy (%)	Average Accuracy (%)
CRDS-1	369.0	369.2	99.94	99.95	369.4	99.9	99.91
	409.9	409.9	100.00		410.1	99.96	
	435.0	435.4	99.92		435.5	99.87	
	504.7	504.9	99.96		505.1	99.91	
CRDS-2	369.0	369.1	99.98	99.96	369.2	99.95	99.93
	409.9	409.8	99.98		410.0	99.98	
	435.0	435.3	99.93		435.5	99.88	
	504.7	504.9	99.95		505.2	99.89	

Table 5. Continued

CH₄

Category		Multi-Point Calibration			Single-Point Calibration		
Calibration Conditions		Zero Gas and Span Gas (5 point)			Zero Gas and Span Gas (1 point)		
		Zero Air (Air balance)			Zero Air (Air balance)		
		Point1: 2040 ppb Point2: 2190 ppb Point3: 2410 ppb Point4: 2630 ppb Point5: 3050 ppb			Point1: 2040 ppb		
Instrument No.	Span Gas Concentration (ppb)	Response Value (ppb)	Accuracy (%)	Average Accuracy (%)	Response Value (ppb)	Accuracy (%)	Average Accuracy (%)
CRDS-1	2040	2030	99.67	99.83	2040	99.99	99.69
	2190	2190	99.80		2190	99.87	
	2410	2410	99.91		2420	99.56	
	2630	2630	99.95		2640	99.59	
	3050	3050	99.84		3070	99.46	
CRDS-2	2040	2030	99.67	99.83	2040	99.99	99.70
	2190	2190	66.80		2190	99.87	
	2410	2410	99.91		2420	99.56	
	2630	2630	99.95		2640	99.59	
	3050	3050	99.84		3070	99.47	

나타나, CO₂와 마찬가지로 CH₄ 관측 정확도 역시 교정 점수에 큰 영향을 받지 않는 것으로 나타났다.

3.3.2 측정 원리별 1점 교정에 따른 정확도

측정 원리별 1점 교정에 따른 정확도를 CO₂, CH₄에 대해 각각 평가하였다. 먼저, CO₂에 대한 관측 정확도 평가 결과 CRDS 방식 장비의 정확도는 평균 99.95% 및 99.96%로 나타났으며, OF-CEAS 방식 장비의 정확도는 평균 99.93% 및 99.96%로 나타났다 (Table 6). OA-ICOS 방식 장비는 제로 교정 기능이 없어 제로 가스를 이용한 제로 교정 없이 스펠 가스 1개만을 사용한 1점 교정을 실시 하였으며, 평균 99.95% 및 99.96%의 정확도를 보였다. 즉, 3개의 측정 원리 장비 모두 CO₂ 1점 교정 후 99.9% 이상의 정확도를 보였으며 선형성 또한 우수한 것으로 나타났다.

CH₄에 대한 관측 정확도 평가 결과 CRDS 방식 장비의 정확도는 평균 99.69% 및 99.69%로 동일하게 나타났으며, OF-CEAS 방식 장비의 정확도는 평균 99.61% 및 99.66%로 나타났다 (Table 6). OA-ICOS 방식 장비는 CO₂와 마찬가지로 제로 교정 기능이 없어 스펠 가스만을 사용한 1점 교정을 실시 하였으며, 평균 99.91% 및 99.88%의 정확도를 보였다. 즉, 3개의 측정 원리 모두 CO₂와 마찬가지로 CH₄ 역시 1점 교정 후 99.9% 이상의 정확도를 보였으며 선형성 또한

우수한 것으로 나타났다.

3.4 대기 중 수분에 따른 정확도

대기 중 수분이 온실가스 농도 측정에 미치는 영향을 평가하고자 각 측정 원리 장비별로 대기 수분 정도에 따른 영향을 파악하고자 하였다 (Table 7).

먼저, CO₂에 대한 CRDS 방식 장비의 수분 영향 비교 실험 결과 수분 제거 전후의 습기준 CO₂ 농도(WET CO₂)에서 수분을 보정한 건기준 CO₂ 농도(DRY CO₂)로 변환할 경우 상대습도가 96.7%(우천 시)일 때 상대오차가 평균 0.370% (0.337~0.434%)로 가장 크게 나타났다. CH₄에 대한 CRDS 방식 장비의 수분 영향 비교 실험 결과 수분 제거 전후의 습기준 CH₄ 농도(WET CH₄)에서 수분을 보정한 건기준 CH₄ 농도(DRY CH₄)로 변환할 경우 상대습도가 64.30%일 때 상대오차가 평균 0.249% (0.181~0.367%)로 가장 크게 나타났다.

CO₂에 대한 OA-ICOS 방식 장비의 수분 영향 비교 실험 결과 수분 제거 전후의 습기준 CO₂ 농도에서 수분을 보정한 건기준 CO₂ 농도로 변환할 경우 상대습도가 64.30%일 때 상대오차가 평균 0.385% (0.328~0.448%)로 가장 크게 나타났다. CH₄에 대한 OA-ICOS 방식 장비의 수분 영향 비교 실험 결과 수분 제거 전후의 습기준 CH₄ 농도에서 수분을 보정한 건기준 CH₄

Table 6. Results of the observation accuracy (%) of single point calibration by observation method.**CO₂**

Observation Method		OA-ICOS			CRDS			OF-CEAS		
Calibration Conditions		Span Gas (1 point) Point1: 409.9 ppm			Zero Gas and Span Gas (1 point) Point1: 409.9 ppm			Zero Gas and Span Gas (1 point) Point1: 409.9 ppm		
Instrument No.	Span Gas Concentration (ppm)	Response Value (ppm)	Accuracy (%)	Average Accuracy (%)	Response Value (ppm)	Accuracy (%)	Average Accuracy (%)	Response Value (ppm)	Accuracy (%)	Average Accuracy (%)
1-1	369.0	369.3	99.91	99.95	369.2	99.94	99.95	369.2	99.96	99.93
	409.9	410.0	99.98		409.9	100.00		410.0	99.97	
	435.0	435.4	99.91		435.4	99.92		435.5	99.88	
	504.7	504.8	99.99		504.9	99.96		505.2	99.91	
1-2	369.0	369.2	99.95	99.96	369.1	99.98	99.96	369.0	99.99	99.96
	409.9	409.9	99.99		409.8	99.98		409.8	99.98	
	435.0	435.3	99.92		435.3	99.93		435.3	99.93	
	504.7	504.7	99.99		504.9	99.95		504.9	99.95	

CH₄

Observation Method		OA-ICOS			CRDS			OF-CEAS		
Calibration Conditions		Span Gas (1 point) Point1: 2040 ppb			Zero Gas and Span Gas (1 point) Point1: 2040 ppb			Zero Gas and Span Gas (1 point) Point1: 2040 ppb		
Instrument No.	Span Gas Concentration (ppb)	Response Value (ppb)	Accuracy (%)	Average Accuracy (%)	Response Value (ppb)	Accuracy (%)	Average Accuracy (%)	Response Value (ppb)	Accuracy (%)	Average Accuracy (%)
1-1	2040	2040	99.98	99.91	2040	99.99	99.69	2040	99.98	99.66
	2190	2190	99.97		2190	99.87		2190	99.83	
	2410	2420	99.78		2420	99.56		2420	99.52	
	2630	2630	99.90		2640	99.59		2640	99.55	
	3050	3050	99.91		3070	99.46		3070	99.42	
1-2	2040	2040	99.95	99.88	2040	99.99	99.69	2040	99.92	99.61
	2190	2190	99.91		2190	99.87		2190	99.78	
	2410	2420	99.73		2420	99.56		2420	99.47	
	2630	2630	99.88		2640	99.59		2640	99.51	
	3050	3050	99.92		3070	99.46		3070	99.37	

농도로 변환할 경우 상대습도가 64.30%일 때 상대오차가 평균 0.288% (0.276~0.310%)로 가장 크게 나타났다.

CO₂에 대한 OF-CEAS 방식 장비의 수분 영향 비교 실험 결과 수분 제거 전후의 습기준 농도에서 수분을 보정한 건기준 CO₂로 변환할 경우 상대습도가 64.30%일 때 상대오차가 평균 0.252% (0.237~0.281%)로 가장 크게 나타났다. CH₄에 대한 OF-CEAS 방식 장비의 수분 영향 비교 실험 결과 수분 제거 전후의 습기준 CH₄ 농도에서 수분을 보정한 건기준 CH₄ 농

도로 변환할 경우 상대습도가 96.70% (우천 시)일 때 상대오차가 평균 0.208% (0.178~0.251%)로 가장 크게 나타났다. 이때, OF-CEAS 장비에서는 수분 보정하기 전인 습기준 CO₂ 농도 값이 출력되지 않기 때문에 수분값과 수분 보정된 건기준 농도값의 편차에 대해서만 분석하였다.

위 결과에 따르면 CRDS, OA-ICOS, OF-CEAS 방식 장비 모두 수분 보정에 따른 CO₂, CH₄ 건기준 농도의 상대오차는 0.5% 미만으로 나타나 수분 보정의 유무가 CO₂, CH₄ 관측 정확도에 큰 영향을 주지 않

Table 7. Results of the impact of moisture on observations by observation method.

CO₂

Observation Method	Category (%)	Relative Humidity (%)	H ₂ O (ppm)		WET CO ₂ (ppm)		DRY CO ₂ (ppm)		Deviation	Relative Error (%)	Average (%)	
			Dehydrated		Dehydrated		Dehydrated					
			Before	After	Before	After	Before	After				
CRDS	43.43	43.21	11062.3	368.3	397.9	404.5	404.9	404.7	0.1	0.038	0.036	
		43.58	11799.3	326.1	396.7	403.8	404.1	404.0	0.1	0.036		
		43.51	11825.1	305.0	396.2	422.5	403.6	403.5	0.1	0.034		
	64.30	69.22	22400.1	510.1	408.3	422.5	422.9	422.9	0.0	0.118		0.109
		63.27	21848.5	452.5	406.5	420.3	420.7	420.6	0.1	0.087		
		60.40	22383.0	411.5	408.8	423.1	423.4	423.4	0.0	0.123		
	96.70 (Rainfall)	95.16	27194.8	379.2	414.4	434.1	434.1	434.4	0.2	0.337		0.370
		96.91	26652.8	376.8	415.9	435.0	435.2	435.3	0.1	0.338		
		98.03	25918.6	372.4	410.	428.4	428.6	428.7	0.0	0.434		
OA-ICOS	43.43	43.21	11838.6	457.0	400.5	404.6	405.3	404.8	0.5	0.123	0.120	
		43.58	12605.5	416.6	399.4	403.9	404.5	404.0	0.5	0.120		
		43.51	12637.5	394.3	398.9	403.4	404.0	403.5	0.5	0.118		
	64.30	69.22	23715.1	608.2	415.5	423.5	425.6	423.7	1.9	0.448		0.385
		63.27	23132.2	552.9	413.4	421.3	423.2	421.6	1.6	0.379		
		60.40	23697.0	500.3	415.6	424.1	425.7	424.3	1.4	0.328		
	96.70 (Rainfall)	95.16	28746.2	468.4	422.3	433.5	434.8	433.7	1.2	0.321		0.352
		96.91	28186.5	464.7	423.6	434.4	435.9	434.6	1.3	0.354		
		98.03	27424.2	458.9	418.2	428.5	430.0	428.7	1.3	0.382		
OF-CEAS	43.43	43.21	11252.7	343.1		404.6	404.9	404.9	0.3	0.041	0.053	
		43.58	12016.1	300.3		403.8	404.1	404.1	0.3	0.050		
		43.51	12051.5	278.9		403.3	403.6	403.6	0.3	0.069		
	64.30	69.22	23024.1	498.8		422.8	423.0	423.0	0.2	0.059		0.056
		63.27	22452.9	439.8		420.6	420.8	420.8	0.2	0.048		
		60.40	23010.0	391.4		423.4	423.6	423.6	0.1	0.060		
	96.70 (Rainfall)	95.16	28055.0	363.7		433.8	433.9	433.9	0.1	0.237		0.252
		96.91	27504.5	361.3		434.8	434.8	434.8	0.0	0.237		
		98.03	26749.2	356.7		428.9	428.9	428.9	0.0	0.281		

는 것으로 보인다.

4. 결론 및 논의

본 연구에서는 3개의 측정 원리(OA-COS, CRDS, OF-CEAS)의 대표 대기 중 CO₂, CH₄ 장비별 기초 성능, 고농도 측정에 대한 정확성, 장비 교정 방식에 따른 정확도, 대기 중 수분에 따른 정확도 평가를 수행하였다. 그 결과, 3개의 측정 원리 장비 모두 ~500 ppm 농도 범위에서는 높은 정확도와 선형성을 갖는 것으로 나타났으나 1000 ppm 이상의 고농도 CO₂ 관측에서는 정확도가 급격히 감소하는 것으로 나타났다. 즉, 대기 중 CO₂ 측정 시 일정 수준 이상의 고농도 측정 값에 대해서는 신뢰도가 떨어질 수 있으므로 자료 해

석에 유의할 필요가 있다. 특히, 고농도 CO₂ 관측이 주로 발생하는 도로상 관측 수행 시 주의가 필요할 것으로 보인다(Sim et al., 2020; Park et al., 2023). 장비 교정 방식에 따른 CO₂, CH₄ 관측 정확도 분석 결과 CO₂, CH₄ 모두 다점 교정이 아닌 1점 교정 수행만으로도 99% 이상의 높은 정확도와 선형성이 확보되는 것으로 나타났다. 대기 중 CO₂, CH₄ 농도 변동성이 거의 없는 배경 대기와 달리 CO₂, CH₄ 농도 변동성이 큰 일반 대기를 대상으로 한 측정소에서는 1점 교정 수행만으로도 충분히 정확한 자료 확보가 가능할 것으로 보인다(Park et al., 2020, 2022b). 마지막으로, 대기 중 수분에 따른 CO₂, CH₄ 관측 정확도를 평가한 결과, 3개의 측정 원리 장비 모두 수분 제거 장치를 부착한 이후 측정 되는 수분 농도가 500 ppm

Table 7. Continued

CH₄

Observation Method	Category (%)	Relative Humidity (%)	H ₂ O (ppm)		WET CH ₄ (ppb)		DRY CH ₄ (ppb)		Deviation	Relative Error (%)	Average (%)	
			Dehydrated		Dehydrated		Dehydrated					
			Before	After	Before	After	Before	After				
CRDS	43.43	43.21	11062.3	368.3	2016	2045	2045	2046	1	0.068	0.077	
		43.58	11799.3	326.1	2020	2052	2051	2053	1	0.078		
		43.51	11825.1	305.0	2019	2051	2051	2052	2	0.084		
	64.30	69.22	22400.1	510.1	2138	2202	2201	2203	2	0.367	0.249	
		63.27	21848.5	425.5	2095	2155	2155	2157	1	0.198		
		60.40	22383.0	411.5	2110	2175	2173	2176	3	0.181		
	96.70 (Rainfall)	95.16	27194.8	379.2	2081	2157	2156	2158	2	0.161	0.201	
		96.91	26652.8	376.8	2073	2147	2145	2148	3	0.257		
		98.03	25918.6	372.4	2070	2143	2141	2144	3	0.186		
	OA-ICOS	43.43	43.21	11838.6	457.0	2031	2055	2055	2056	1	0.039	0.057
			43.58	12605.5	412.6	2036	2062	2062	2063	1	0.060	
			43.51	12637.5	394.3	2035	2062	2061	2063	1	0.072	
64.30		69.22	23715.1	608.2	2156	2212	2208	2214	6	0.277	0.288	
		63.27	23132.2	552.9	2113	2167	2163	2168	5	0.276		
		60.40	23697.0	500.3	2128	2186	2180	2187	7	0.310		
96.70 (Rainfall)		95.16	28746.2	468.4	2099	2159	2161	2160	1	0.127	0.150	
		96.91	28186.5	464.7	2090	2149	2151	2150	0	0.204		
		98.03	27424.2	458.9	2088	2146	2147	2147	0	0.120		
OF-CEAS		43.43	43.21	11272.0	347.2			2078	2057	21	0.107	0.105
			43.58	12036.4	303.9			2087	2064	22	0.104	
			43.51	12071.3	282.3			2086	2064	22	0.105	
	64.30	69.22	22901.2	501.3			2252	2197	55	0.219	0.197	
		63.27	22329.1	441.6			2204	2151	53	0.215		
		60.40	22881.6	391.9			2223	2170	53	0.156		
	96.70 (Rainfall)	95.16	28157.3	364.0			2221	2163	59	0.173	0.208	
		96.91	27599.8	361.7			2209	2152	57	0.251		
		98.03	26838.5	357.1			2203	2149	54	0.201		

이하로 모두 줄어들었으나, 건기준 CO₂ 농도 차이는 최대 0.5% 이내로 수분 제거 장치 부착 유무에 큰 영향을 받지 않는 것으로 나타났다. 즉, 본 연구에서 평가한 3개의 측정 원리 장비들과 같이 자체적인 수분 보정이 이루어지는 장비들에 대해선 추가적인 수분 보정 장치 설치가 필요해 보이지 않는다. 하지만, 수분 보정 장치를 설치 안 했을 경우, 습기준 CO₂ 농도와 건기준 CO₂ 농도 사이의 차이가 400 ppm 기준으로 최대 20 ppm까지 날 수 있는 것으로 나타났다. 그렇기 때문에 만약 자체적인 수분 보정이 이루어지지 않는 장비라면 수분 보정 장치 설치가 고려될 필요가 있다.

결과적으로 본 연구에서는 서로 다른 대기 중 온실가스 측정 장비별 특성을 평가함으로써 일반 대기 조

건에서의 온실가스 관측 방향성을 제시하였다. 또한, 본 연구 결과는 서로 다른 관측 장비간 자료 비교 및 측정소 운영을 위한 기초 자료로 활용될 수 있을 것으로 생각된다.

감사의 글

본 논문은 환경부의 재원으로 국립환경과학원의 지원을 받아 수행하였습니다(NIER-2022-04-02-046).

REFERENCES

Chen, L., G. Msigwa, M. Yang, A. I. Osman, S. Fawzy,

- D. W. Rooney, and P.-S. Yap, 2022: Strategies to achieve a carbon neutral society: a review. *Environ. Chem. Lett.*, **20**, 2277-2310, doi:10.1007/s10311-022-01435-8.
- Coumou, D., and S. Rahmstorf, 2012: A decade of weather extremes. *Nature Climate Change*, **2**, 491-496, doi:10.1038/nclimate1452.
- Friedlingstein, P., and Coauthors, 2019: Global carbon budget 2019. *Earth Syst. Sci. Data*, **11**, 1783-1838, doi:10.5194/essd-11-1783-2019.
- G2301: Picarro Inc., Santa Clara, CA, USA [Available online at https://www.picarro.com/g2301_gas_concentration_analyzer].
- Gao, Y., X. Lee, S. Liu, N. Hu, X. Wei, C. Hu, C. Liu, Z. Zhang, and Y. Yang, 2018: Spatiotemporal variability of the Near-Surface CO₂ concentration across an industrial-urban-rural transect, nanjing, China. *Sci. Total Environ.*, **631**, 1192-1200, doi:10.1016/j.scitotenv.2018.03.126.
- GLA331-GGA: ABB-LGR Inc., Zürich, Switzerland [Available online at <https://new.abb.com/products/measurement-products/analytical/laser-gas-analyzers/laser-analyzers/lgr-icos-enhanced-performance-rackmount-analyzers/lgr-icos-enhanced-performance-rackmount-analyzers-gla331-series>].
- Hutyra, L. R., S. Raciti, N. G. Phillips, and J. William Munger, 2011: *Exploring Space-Time Variation in Urban Carbon Metabolism*. Addressing Grand Challenges for Global Sustainability, 11-14 [Available online at <https://static.sustainability.asu.edu/docs/ugec/viewpoints/ugec-viewpoints-6.pdf#page=11>].
- LI-7810: Licor Inc., Lincoln, NE, USA [Available online at https://www.licor.com/env/products/trace_gas/LI-7810].
- LI-7815: Licor Inc., Lincoln, NE, USA [Available online at https://www.licor.com/env/products/trace_gas/LI-7815].
- McKain, K., S. C. Wofsy, T. Nehrkorn, J. Eluszkiewicz, J. R. Ehleringer, and B. B. Stephens, 2012: Assessment of Ground-Based atmospheric observations for verification of greenhouse gas emissions from an urban region. *Proc. Natl. Acad. Sci.*, **109**, 8423-8428, doi:10.1073/pnas.1116645109.
- Miyaoka, Y., H. Y. Inoue, Y. Sawa, H. Matsueda, and S. Taguchi, 2007: Diurnal and seasonal variations in Atmospheric CO₂ in Sapporo, Japan: anthropogenic sources and biogenic sinks. *Geochem. J.*, **41**, 429-436, doi:10.2343/GEOCHEM.41.429.
- Moore, J., and A. D. Jacobson, 2015: Seasonally varying contributions to urban CO₂ in the Chicago, Illinois, USA region: insights from a High-Resolution CO₂ concentration and δ¹³C record. *Elementa: Sci. Anthropocene*, **3**, 000052, doi:10.12952/journal.elementa.000052.
- Nangini, C., and Coauthors, 2019: A global dataset of CO₂ emissions and ancillary data related to emissions for 343 cities. *Sci. Data*, **6**, 1-29, doi:10.1038/sdata.2018.280.
- Pan, C., X. Zhu, N. Wei, X. Zhu, Q. She, W. Jia, M. Liu, and W. Xiang, 2016: Spatial variability of daytime CO₂ concentration with landscape structure across urbanization gradients, Shanghai, China. *Climate Res.*, **69**, 107-116, doi:10.3354/cr01394.
- Park, C., and Coauthors, 2020: Challenges in monitoring atmospheric CO₂ concentrations in Seoul using Low-Cost sensors. *Asia-Pac. J. Atmos. Sci.*, **57**, 547-553, doi:10.1007/s13143-020-00213-2.
- _____, S. Jeong, Y.-S. Shin, Y.-S. Cha, and H.-C. Lee, 2021: Reduction in urban atmospheric CO₂ enhancement in Seoul, South Korea, resulting from social distancing policies during the COVID-19 Pandemic. *Atmos. Pollut. Res.*, **12**, 101176, doi:10.1016/j.apr.2021.101176.
- _____, _____, H. Park, S. Sim, J. Hong, and E. Oh, 2022a: Comprehensive assessment of vertical variations in urban atmospheric CO₂ concentrations by using tall tower measurement and an atmospheric transport model. *Urban Climate*, **45**, 101283, doi:10.1016/j.uclim.2022.101283.
- _____, _____, M.-S. Park, H. Park, J. Yun, S.-S. Lee, and S.-H. Park, 2022b: Spatiotemporal variations in urban CO₂ flux with Land-Use types in Seoul. *Carbon Balance and Manag.*, **17**, 1-14, doi:10.1186/s13021-022-00206-w.
- _____, _____, C. Kim, J. Shin, and J. Joo, 2023: Machine learning based estimation of urban on-road CO₂ concentration in Seoul. *Environ. Res.*, **231**, 116256, doi:10.1016/j.envres.2023.116256.
- Shusterman, A. A., V. E. Teige, A. J. Turner, C. Newman, J. Kim, and R. C. Cohen, 2016: The Berkeley atmospheric CO₂ observation network: initial evaluation. *Atmos. Chem. Phys.*, **16**, 13449-13463, doi:10.5194/acp-16-13449-2016.
- Sim, S., and Coauthors, 2020: Co-Benefit potential of urban CO₂ and air quality monitoring: a study on the first mobile campaign and building monitoring experiments in Seoul during the winter. *Atmos. Pollut. Res.*, **11**, 1963-1970, doi:10.1016/j.apr.2020.08.009.
- Stocker, T., 2014: *Climate Change 2013: The Physical Science Basis: Working Group I Contribution to the Fifth*

- Assessment Report of the Intergovernmental Panel on Climate Change*. Cambridge university press, 1535 pp [Available online at <https://www.ipcc.ch/report/ar5/wg1/>].
- Sugawara, H., S. Ishidoya, Y. Terao, Y. Takane, Y. Kikegawa, and K. Nakajima, 2021: Anthropogenic CO₂ emissions changes in an urban area of Tokyo, Japan, due to the COVID-19 pandemic: a case study during the state of emergency in April-May 2020. *Geophys. Res. Lett.*, **48**, e2021GL092600, doi:10.1029/2021GL092600.
- Takano, T., and M. Ueyama, 2021: Spatial variations in daytime methane and carbon dioxide emissions in two urban landscapes, Sakai, Japan. *Urban Climate*, **36**, 100798, doi:10.1016/j.uclim.2021.100798.
- Verhulst, K. R., and Coauthors, 2017: Carbon dioxide and methane measurements from the Los Angeles megacity carbon Project—Part 1: calibration, urban enhancements, and uncertainty estimates. *Atmos. Chem. Phys.*, **17**, 8313-8341, doi:10.5194/acp-17-8313-2017.
- Xueref-Remy, I., and Coauthors, 2018: Diurnal, synoptic and seasonal variability of atmospheric CO₂ in the Paris megacity area. *Atmos. Chem. Phys.*, **18**, 3335-3362, doi:10.5194/acp-18-3335-2018.