

## 2차원 모델을 이용한 도시침수지역에서의 LID기법 적용효과 분석

정민진<sup>1</sup> · 김주호<sup>1</sup> · 장창덕<sup>2</sup> · 전계원<sup>3\*</sup>

<sup>1</sup>강원대학교 방재전문대학원 도시환경재난관리전공 박사과정, <sup>2</sup>(주)씨앤디 대표이사,

<sup>3</sup>강원대학교 방재전문대학원 도시환경재난관리전공 교수

## An Analysis of the Application Effect of LID Technology in Urban Inundation Using Two-Dimensional Model

Minjin Jung<sup>1</sup>, Juho Kim<sup>1</sup>, Changdeok Jang<sup>2</sup>, and Kyewon Jun<sup>3\*</sup>

<sup>1</sup>Ph.D. Course, Graduate School of Disaster Prevention, Kangwon National University

<sup>2</sup>CEO, CND Co.

<sup>3</sup>Professor, Graduate School of Disaster Prevention, Kangwon National University

### 요약

2022년 8월 수도권에 기록적인 폭우로 기후변화 대비의 중요성이 증대됨에 따라 선제적 홍수대비의 중요성이 커지고 있다. 저류지나 침사지 등으로 홍수조절에 대응하고 있으나 대형화하고 있는 재난에 대비하기 위하여 정부는 저영향개발 사전협의제도 등을 통해 우수유출저감대책을 마련하고 있다. 본 연구에서는 도심지 하천인 도림천유역의 신림2배수구역에 대해 이차원 모형인 XP-SWMM을 활용하여 Low Impact Development(LID) 기법인 투수성 포장을 적용하였을 때의 침수심을 모의하였다. 또한 기왕 일최대강우에 대한 강우유출 저감효과 분석 및 적용성을 검토하였으며, 도시지역 침수저감 방법으로 효과가 있는 것으로 판단하였다. 저감효과가 과대 평가된 한계가 있으나, 구조적 침수대책이 수립된 후에 일부 침수가 발생하는 작은 규모의 침수지역에 대한 대책으로 저영향개발기법이 유의미한 대책이 될 수 있을 것으로 생각된다.

**핵심용어:** 도시침수, 저영향개발, LID기법, XP-SWMM, 내수침수

### ABSTRACT

The importance of preemptive flood preparation is growing as the importance of preparing for climate change increases due to record heavy rains in the Seoul metropolitan area in August 2022. Although it is responding to flood control through reservoirs and sediment sites, the government is preparing excellent spill reduction measures through a preliminary consultation system for Low Impact Development (LID). In this study, the depth of flooding was simulated when LID technologies were applied to the Sillim 2-drain region in Dorimcheon Stream basin, an urban stream, using XP-SWMM, a two-dimensional model. In addition, the analysis and applicability of the effect of reducing rainfall runoff for the largest rainfall in a day were reviewed, and it was judged to be effective as a method of reducing flooding in urban areas. Although there is a limitation in which the reduction effect is overestimated, it is thought that the LID technologies can be a significant countermeasure as a countermeasure for small-scale flooded areas where some flooding occurs after structural flooding measures are established.

**Keywords:** Urban inundation, Low impact development, LID technologies, XP-SWMM, Inland inundation

\*Corresponding author: Kyewon Jun, kwjun@kangwon.ac.kr ORCID: <http://orcid.org/0000-0003-0399-1412>

Received: 8 March, 2023, Revised: 19 March, 2023, Accepted: 27 March, 2023



## 1. 서론

최근 도시화가 급격하게 진행되면서 불투수 면적의 증가와 계절라성 국지 집중호우로 인한 유출이 하천으로 유입되어 하천재해 피해 발생이 빈번해지고 있다. 우리나라의 연평균 강수량은 여름철에 집중되고, 4~9월의 강우량이 연평균 강수량의 대부분을 차지한다.

우리나라의 도시계획에서는 우수의 신속한 배제를 가장 우선시하여 인명의 보호와 재산 보호를 목적으로 하였고, 우수 유출부에 주로 침사지와 저류지 등을 설치하였다. 그러나 설치한 영구 저류지의 유지관리가 체계적으로 이루어지지 않아 온전한 기능을 하지 못하여 주민들의 민원 대상이 되었다. 영구저류지 등으로만 홍수조절에 대응하고 있는 여건 개선코자 정부는 녹색성장정책과 부합하여 분산형 빗물관리시스템 도입과 저영향 개발기법(Low Impact Development, LID)의 의무적 사용을 추진하고 있다(Bae et al., 2019). 실제로 국토교통부는 대구울하 도시첨단산업단지에 설계단계에서부터 투수성포장, 식생수로, 빗물정원 등 투수면적 확보와 물의 재이용, 하천 수질 개선을 위한 노력을 하고 있으며 환경부에서는 3기 신도시 건설에 적용하여 침수 위험성을 줄이고자 하고 있다.

본 연구에서는 서울특별시 도림천 신림2배수구역을 대상으로 하천치수계획과 도시침수예방 종합정비계획 등의 자료를 수집·분석하여 유역과 하도의 특성에 대해 검토하고 시나리오를 LID 시설 설치 전·후로 구분하여 저감효과를 분석하였다. 해석모형으로 도시지역의 내수침수를 효과적으로 해석할 수 있는 XP-SWMM을 이용하고 이중배수체계를 반영하였으며 2011년 7월 연구지역에 큰 피해를 남긴 강우사상인 기왕최대강우를 대상강우 사상으로하여 기존 치수계획에 LID기법 중 투수성 포장을 추가 고려한 내수침수 저감효과를 확인하였다.

## 2. XP-SWMM을 이용한 LID기법의 적용

### 2.1 XP-SWMM 모형

본 연구에서는 2차원 모델링 프로그램으로 XP-SWMM을 사용하였다. XP-SWMM은 도시유역의 강우에 의한 홍수량을 산정하기위해 미국 EPA의 지원으로 Metcalf & Eddy사가 1971년 개발한 프로그램으로 도시유역 하수시스템 내의 유량과 수질을 모의할 수 있도록 구성되었다(Huber and Dickinson, 1988).

XP-SWMM은 하류의 배수영향의 조건과 월류현상 및 수중구조물의 영향 등의 해석이 가능한 동적 강우 유출 모델이며 기존 모형의 한계를 보완하였다. 모형의 구성은 Runoff, Sanitary, Hydraulics(Extran)로 구분되며, 그 중 Runoff 모드는 강수에 대해 배수 유역에서 유출현상과 수질변화를 모의하기 위한 블록으로 흐름의 연속방정식과 Manning 방정식을 이용하여 강우로부터 유출을 계산한다(Lee, 2021). 연속방정식 (1)과 Manning 방정식 (2)는 다음과 같다.

$$\frac{\partial A}{\partial t} + \frac{\partial Q}{\partial x} = 0 \quad (1)$$

$$Q = \frac{1}{n} S_0^{1/2} A R^{2/3} \quad (2)$$

여기서,  $A$ 는 관의 단면적,  $x$ 는 관로의 연장,  $n$ 은 Manning의 조도계수,  $S$ 는 소유역 경사,  $S_0$ 는 관로경사이며  $R$ 은 동수반경이며, 유역폭  $W$ 는 유역의 특성에 따라 구체화된 직사각형의 유역에서 해당 수로에 수직으로 유입되어 흐른다고 가정하여 계산한다(Lee, 2021). 이는 식 (3), 식 (4)를 이용한다.

$$S_k = \frac{A_{left} - A_{right}}{A_{total}} \tag{3}$$

$$W = (2 - S_k) \cdot L \tag{4}$$

여기서,  $S_k$ 는 왜곡도 계수이며  $A_{left}$ ,  $A_{right}$ 는 하천 좌·우측 유역면적을 의미한다.  $A_{total}$ 은 총 면적이며,  $L$ 은 하천의 연장이다.

## 2.2 XP-SWMM 모형의 실행블록

### 1) EXECUTIVE

SWMM 블록간의 관계를 Fig. 1에 나타내었으며, 실행블록(EXECUTIVE BLOCK)은 다른 실행 블록을 통제하여 블록간 자료를 전달하는 역할을 하며, 논리 장치와 파일을 설정하고 연산블록들을 조절하거나 연산결과를 출력하고, 입·출력 자료를 검색한다(Lee, 2021).

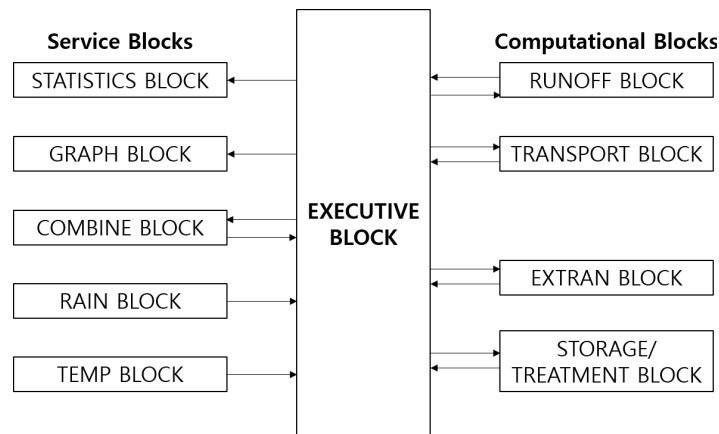


Fig. 1. Relationship with SWMM blocks

### 2) RUNOFF

SWMM 모형에서 초기 연산에 사용되는 RUNOFF BLOCK은 강수 사상에 대해 배수구역에서 유출과 수질의 변화를 모의하며, 임의의 강우와 선행 강우, 지형, 토지이용도 등의 자료를 활용하여 지표면에서의 유출과 지표하에서의 유출을 모의하여 관망에서의 수문-유출곡선과 오염물질 농도곡선 해석결과를 제공한다. 해당 블록에서 강우데이터를 이용한 유출의 모의는 연속방정식과 Manning의 공식을 지배방정식으로 이용하는 비선형 저류방법(Non-linear reservoir method)에 의한다(Dodge, 1973).

### 3) TRANSPORT

RUNOFF BLOCK에서 연산된 결과를 사용하여 우수관망 내에서의 유량과 오염원을 추적하고 지표면으로의 침투수량을 계산한다. TRANSPORT BLOCK에서 유출은 Kinematic 방정식을 이용한다. 또한, 우수관망 내의 수질모의를 위해 보조 루틴이 스토리지 블록에 포함되며, 해당 블록은 유량과 수질 조절과 저류지 영향 평가에 활용된다. 저류지 추적방법으로는 수정 Pulse 방법을 사용한다.

4) EXTRAN

EXTRAN BLOCK은 배수관망 시스템 내에서 지표면상의 표면류나 수로 또는 관로 내 수힘과 유량을 계산하기 위한 모형으로 TRANSPORT BLOCK을 보완한다. 타 도시유출 모형들이 계산 불가능 하던 Loop형 관망 흐름이나 배수현상, 압력류, 역류 등의 계산이 가능하고 저류지, 펌프장, 위어 및 오리피스 등의 시설물에 대한 계산이 가능하도록 Dynamic 방정식(1차원 부정류 점변류방정식)을 기본방정식으로 사용한다. 또한, 완전한 동역학 방정식에 대해 유한차분 양해법을 사용하여 연산에서의 시간을 다룬다.

5) STORAGE/TREATMENT

수질과 유량에 대한 조절과 처리장치의 영향 평가를 수행하며, Table 1과 같이 나타내었다. 각 단계에서 비용에 대한 연산이 가능하다. STORAGE BLOCK에서는 수위와 유량을 기준으로 하여 저류지를 운영 및 조작할 수 있다.

**Table 1.** Comparison of major runoff block functions (EPA, 2015)

	Category	RUNOFF BLOCK	TRANSPORT BLOCK	EXTRAN BLOCK
1	Interpreting method	Non-linear storage method	Kinematic wave	Saint-Venant
2	Water pipe network interpreting ability	Low	Medium	High
3	Composition of hydrological curve	Possible	Possible	Possible
4	Sensitivity of hydrological curve	Low	High	High
5	Pipeline underflow	Possible	Possible	Possible
6	Drainage effect	Impossible	Partial possible	Possible

2.3 LID 기법

LID기법에서 적용가능한 시설은 크게 침투시설, 식생형시설, 빗물이용시설로 분류할 수 있으며, Table 2와 같이 11가지의 시설로 구분하여 나타내었다. 전통적인 방식의 빗물관리 기법에는 빗물펌프장과 저류지 및 우수분배관망 등이 있으며 홍수량의 저감 규모의 면에서는 LID기법이 한계를 가지나 총 유출량을 감소시킬 수 있다는 점에서 장점이 있다.

**Table 2.** Comparison of traditional rainwater management and LID technology

Classification	Existing rainwater management	New rainwater management (LID)
Characteristics	Centralized	Decentralized type
Direction	Collect and eliminate quickly	Stuck in the source
Purpose	Reduced peak runoff	Reduced total runoff
Facility	Rainwater pumping station, Reservoir	Small penetration and storage facilities
Limitation	Water circulation disorders, Dry stream	Lack of effluent reduction effect in heavy rain

본 연구에서 고려한 LID기법은 투수성 포장이며 투수블록 제품을 특정하여 적용하였다. 투수성 포장에 이용되는 투수블록은 도시화에 따른 불투수면의 증가를 해결할 수 있으며, 지하수 고갈현상 또한 일부 해결할 수 있다. 투수블록을 적용하는 공법은 빗물이 지중으로 침투할 수 있도록 설계된 투수성이 있는 블록을 이용하여 지면을 포장하는 것이다. 투수블록을 사용할 경우 빗물 침투량이 증가하여 도시 지역의 물순환체계가 개선되며 투수블록의 종류에 따라 수질 개선의 효과를 기대할 수도 있다(Koo, 2008).

투수블록은 이러한 주요 효과 외에도 부가적인 효과로 투수성블록의 포장으로 인한 복사열에 의한 노면의 온도 저하로 열

섬현상 완화, 물 고임에 의한 미끄럼 위험방지, 미관과 보행성 강화 등의 특징이 있다(Lee et al., 2018).

또한 블록 자체적으로도 하부공간이 빗물의 저류 기능을 수행하며 블록과 블록이 서로 결합되어 있어 침하 발생을 방지할 수 있는 장점이 있다. 본 연구에서는 황토를 이용한 투수블록으로 투수계수 2.5, 휨강도 4.4 MPa, 투수지속성 3등급, 공극률 24.9%의 성능제원을 가지고 있는 투수블록을 이용하였다.

### 3. 연구대상지의 XP-SWMM 모형 구축

#### 3.1 연구대상지 개요

본 연구대상 지역인 신림2배수구역은 지방하천인 도림천의 1 지류이다. 도림천은 행정구역으로 서울특별시 관악구, 구로구 등에 걸쳐 위치하는 하천으로 주로 도심지내를 관류하는 관계로 대부분 하천에 접하여 도로가 설치되어 있으며, 일부 구간에는 지하철 2호선이 하도내에 설치되어 운행되고 있다. 도림천 유역의 특징을 Table 3에 나타내었다.

Table 3. Characteristics of Dorimcheon stream basin

River name	Watershed area A (km <sup>2</sup> )	River length L (km)	Average width A/L (km)	Shape coefficient A/L <sup>2</sup>
Dorimcheon	42.50	14.51	2.93	0.20

유역의 토양특성은 유출과정에 직접적인 영향을 미치고 토양특성에 따라 침투능에 차이가 발생하므로 총 강우량 중 직접 유출량인 유효우량에 직접 영향을 준다. 따라서 본 연구에서는 정밀토양도(농업진흥청 국립농업과학원, 1/25,000)를 토대로 도림천 유역의 토양도를 ArcGIS로 분석하였다. 토양도는 Fig. 2에 제시하였다. 도림천은 배수가 불량한 D군이 49.48%, 상대적으로 배수가 매우 양호한 A군이 19.53%를 차지한다.

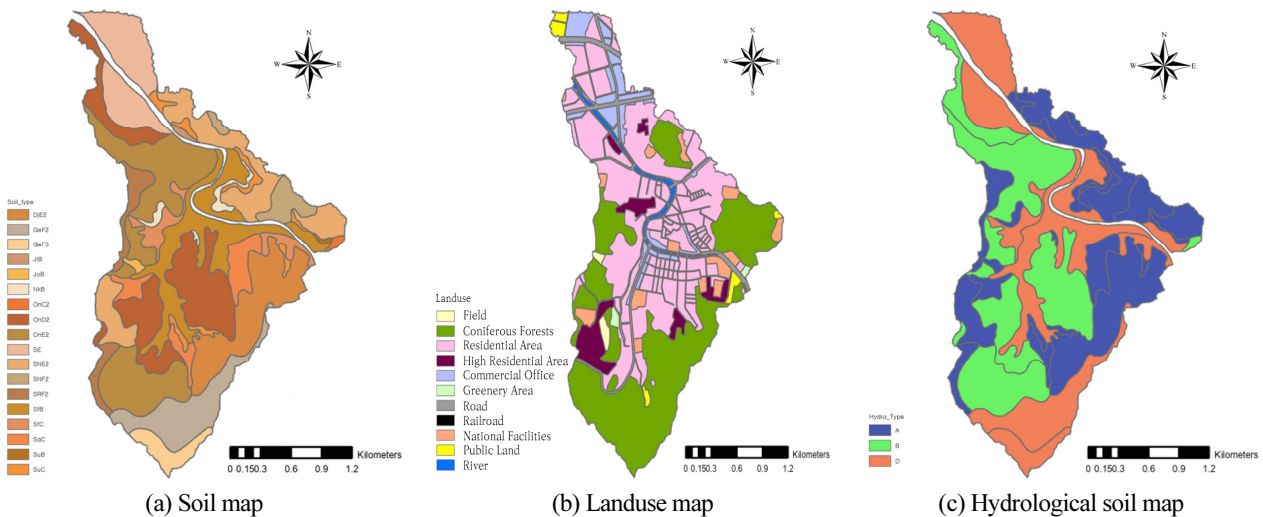


Fig. 2. Study area soil map

#### 3.2 강우분석 및 유효우량 산정

「홍수량 산정 표준지침(ME, 2019)」에서는 유역의 식생피복처리상태, 토지이용상태, 수직배수능력을 나타내는 토양군 및 수문학적 조건의 종류 등에 따라 직접유출수문곡선이 계산되는 NRCS방법을 선정하여 유출곡선지수(Curve Number,

CN)을 산정하고 있다. 그러나 미국 NRCS 방법의 피복처리상태와 토지이용상태의 조합에서는 우리나라 토지이용 형태에 맞는 조건을 채택하기 어려우므로 이에 대한 명확한 기준을 선정하는 것이 필요하다. 따라서 미국 NRCS 방법의 우리나라 적용을 위해 개선된 방법을 적용하였다.

1) 선행토양함수조건에 따른 유출곡선지수의 조정

선행토양함수조건 고려 시 NRCS방법과 동일한 유출곡선지수 산정 기준으로 CN II를 산정 후 CN I 과 CN III로 각각 변환하여 사용하였다. 선행토양함수조건은 유출 확률이 가장 높은 AMC-III 조건으로 변환하여 설계 시 안전을 고려하고 CN III을 선정하였다.

2) 유출곡선지수(CN)의 산정

도림천 유역에서는 유역경계, 국립농업과학원의 수치정밀도양도와 국토지리정보원의 토지이용현황도를 사용하여 CN 값을 적용하였다. 지리정보시스템(ArcMap)을 이용하여 산정지점별 토지이용과 토양의 배수성을 고려하여 매개변수 검토 정 이전의 기준이 되는 유출곡선지수(CN)를 AMC-III 상태로 적용하였으며 Fig. 3에 나타내었다.

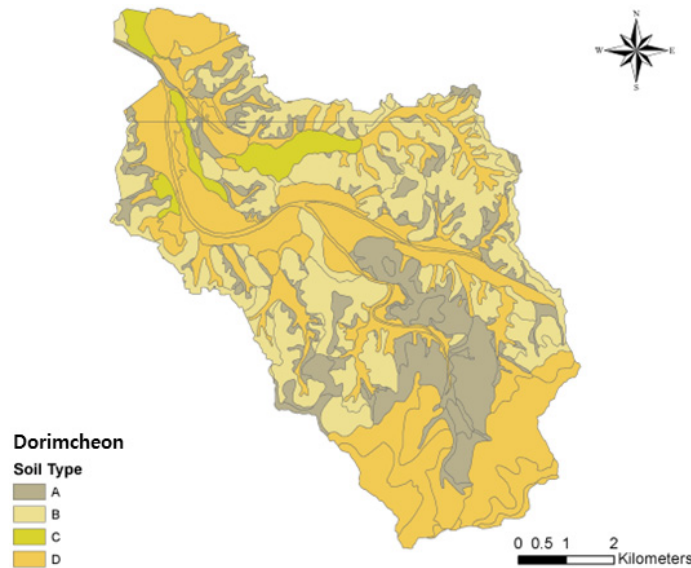


Fig. 3. Index of the outflow curve of Dorimcheon stream basin

3) 기왕최대강우량 반영

본 연구에서는 실강우 시 침수피해를 분석하기 위해 강우특성 및 홍수유출량 산정 시 매개변수의 추정을 위해 기왕 일최대강우량을 사용하였다. 최근 10년간 관측된 강우자료 중 내수침수 해석에 활용 할 실강우량을 선정하기 위해 「안양천권역 하천기본계획(MOLIT, 2016)」, 「서울특별시 풍수해저감종합계획(SEL, 2016)」, 「치수대책 평가시스템 구축 연구(MLTM, 2009)」 등 관련계획에서 조사된 내수침수 피해 이력을 통해 대상 강우사상을 설정하였다. 도림천 유역에 내수침수가 발생된 강우사상을 조사한 결과로 2011년 7월 27일에 내린 집중호우에 의해 침수피해가 가장 큰 것으로 조사되어 이를 대상 강우사상으로 정하였다. 기왕 일최대강우량에 대한 10분단위 실 강우에 대해 시간단위로 환산한 시간강우와 24시간 동안의 누적강우를 Fig. 4에 나타내었다.

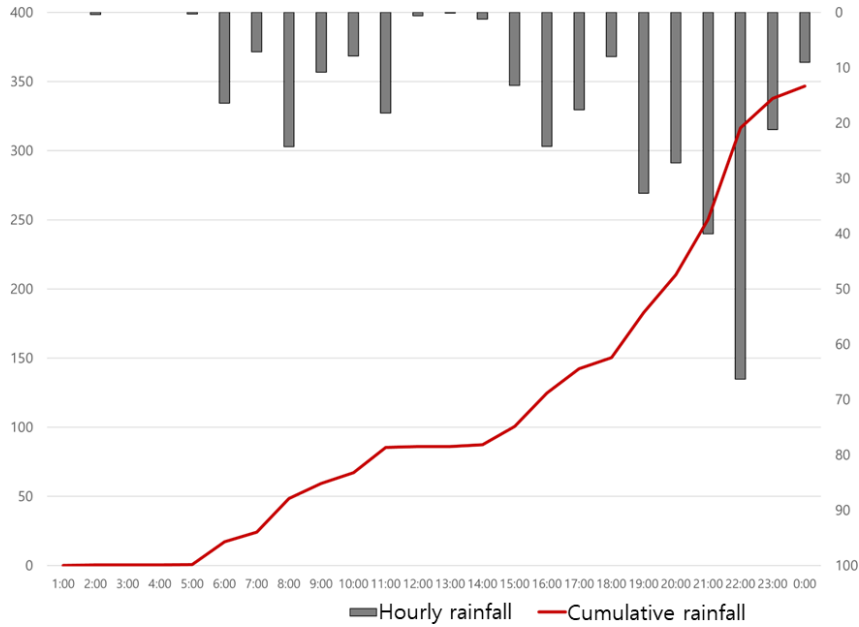


Fig. 4. Previously maximum daily rainfall graph

### 3.3 모델 우수관망 자료 구축

우수관망은 서울시 GIS 하수관망 자료를 기초로 Fig. 5와 같이 구축하였다. 추출된 우수관로의 총 개수는 545개, 맨홀은 528개로 나타났다. 내수침수 해석을 위해 대상 지구의 1:1,000 수치지형도를 지형자료로 사용하여 수치표고모델(Digital Elevation Model, DEM)을 구축하였으며 10 m×10 m의 크기로 정방형 격자를 생성하여 TUFLOW 모듈을 이용한 맨홀 월류수 2차원 해석을 수행하였다.

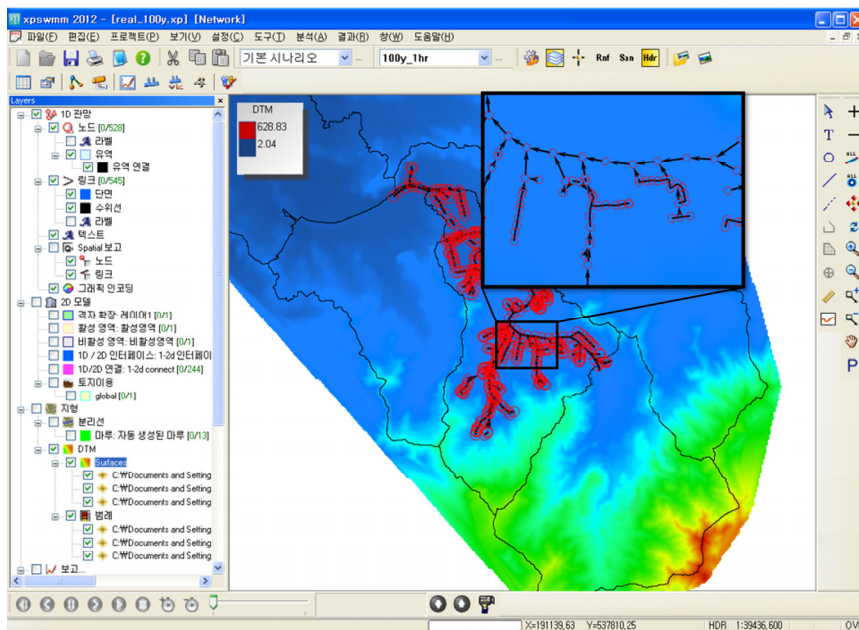


Fig. 5. Building pipe network and DTM

## 4. XP-SWMM 모형 적용 및 분석

### 4.1 투수성 포장의 적용방법

신림2배수구역에 대해 LID 기법을 적용하는 방법으로 투수성 포장의 한 종류인 투수블록을 적용하는 방법을 사용하였다. 투수블록을 적용하기 위해 지형정보 확보가 용이한 인도 및 주차장 시설을 대상으로 하였다. 적용 면적은 ArcGIS를 이용하여 Fig. 6과 같이 산출하였으며 Table 4에 해당 시설의 점유 면적을 비율로 산정하여 나타내었다.



Fig. 6. Sidewalk and parking lot data location map

Table 4. Application area of permeable packaging

	Sidewalk	Parking lot	Sum
Area (m <sup>2</sup> )	110,291.29	4,726.76	115,018.05
Ratio (%)	95.89	4.11	100

### 4.2 SWMM 모형의 적용 및 결과분석

본 연구에서는 기존 우수관망과 지형 조건을 반영하여 XP-SWMM 모형을 이용한 이중배수체계 모델링 해석을 실시하였다.

분석된 침수면적은 180,500이며 LID기법 모의후의 침수면적은 119,300으로 분석되었다. 분석결과 약 66.1%의 저감효과가 있을 것으로 나타났으며, 투수성 포장에 기대되는 빗물유출저감효율은 평균 69%이다. 본 연구에서의 결과와 비교하였을 때 유사한 것으로 나타났다. 평균 침수심은 각각 0.25 m, 0.06 m로 홍수량은 각각 45,125, 7,158으로 분석되었다. Fig. 7은 침수심 모의 결과와 LID기법을 적용하였을 때의 침수심을 분석한 결과이다.



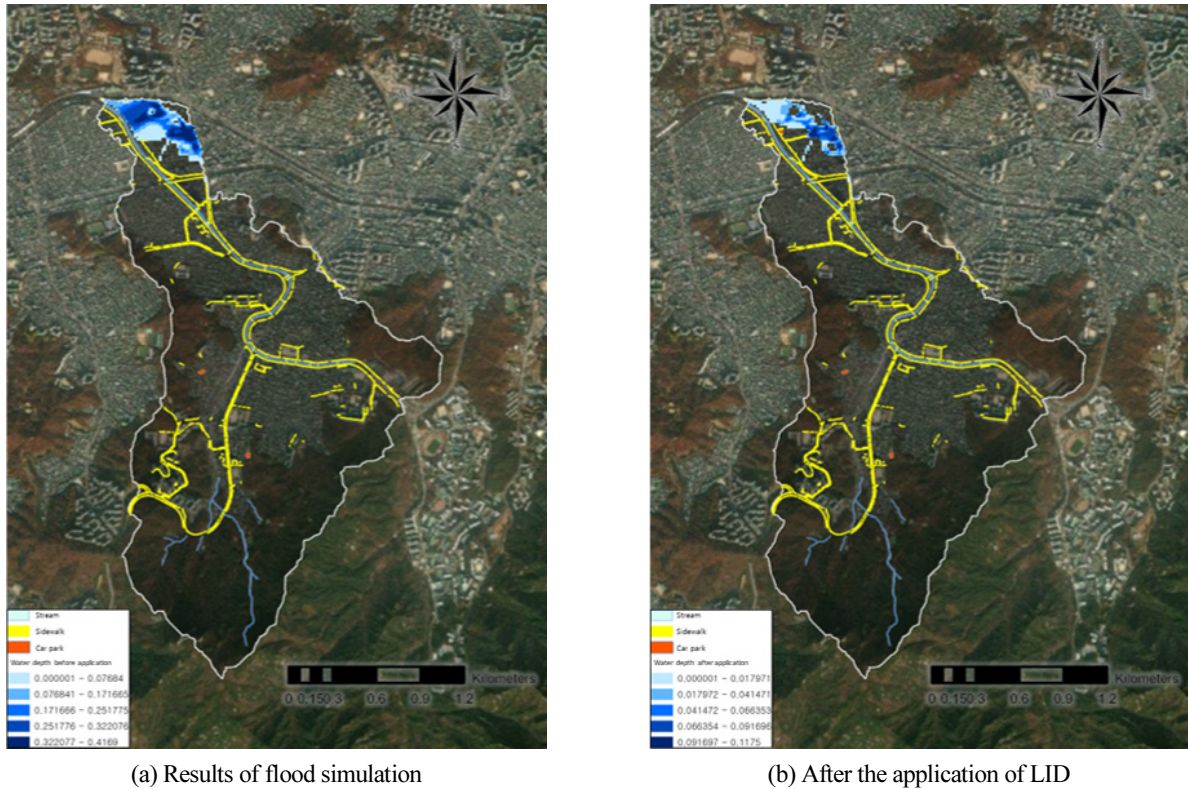


Fig. 7. Comparison of results of water depth analysis using XP-SWMM

연구지역에서의 내수침수를 해석한 결과, 피해면적의 저감효과가 약 69%로 나타나 환경부에서 실시한 투수성포장의 빗물유출저감효율과 매우 유사한 결과를 나타내었다. 그러나 본 연구에서는 연구지역의 침수지역 평균 침수심이 각각 0.25 m로 매우 얇고, 홍수량 또한 45,125의 작은 규모로 분석되었다는 한계가 있다.

## 5. 결론

연구지역에서의 내수침수를 해석한 결과, 투수성포장의 적용 전후에 대한 홍수량 비교에서는 적용 전 45,125 m<sup>3</sup>에서 적용 후 7,158 m<sup>3</sup>로 약 69%의 저감효과가 나타나 도시지역 침수저감 방법으로 효과가 있는 것으로 판단하였다. 한편 본 연구의 연구지역에서 기왕 일최대강우에 대한 평균 침수심이 약 25 cm로 얇은 편이며, 홍수량 또한 45,125 m<sup>3</sup>로 비교적 작은 규모이기에 투수성포장재의 침수저감효과가 과대평가되었다는 한계가 있으나, 빗물펌프장 등 구조적 침수대책이 수립된 후에 일부 침수가 발생하는 작은 규모의 침수지역에 대한 대책으로 투수성포장재와 같은 저영향개발기법이 유의미한 대책이 될 수 있음을 확인하였다.

## Acknowledgments

This research was support by a (2022-MOIS63-002) of Cooperative Research Method and Safety Management Technology in National Disaster funded by Ministry of Interior and Safety (MOIS, Korea).

## References

- Bae, Kanghee, Jaehwang Ahn, Youngje Choi, Byungsik Kim, and Jaeung Yi. (2019). Analysis of the Improved Drainage Capacity of Urban Basins at an LID Facility. *Journal of the Korean Society of Hazard Mitigation*. 19(1): 311-322.
- Dodge. (1973). *Storm Water Management Model User's Manual. Version II*. National Environmental Research Center.
- EPA. (2015). *Storm Water Management Model-SWMM, Version 5.1 User's Manual*. US Environmental Protection Agency, Athens Georgia, USA.
- Huber, W. C. and R. E. Dickinson. (1988). *Storm Water Management Model-SWMM, Version 4 User's Manual*. US Environmental Protection Agency, Athens Georgia, USA.
- Koo, Jayong. (2008). *Development of Design and Maintenance Guidelines for Distributed Rainwater Management System*. Research Report.
- Lee, Byong Dae. (2021). *Suggestion of Optimal Flood Defense Alternatives for Urban Rivers Using External Flood Model and Double Drainage Model*. Master's Thesis. Graduate School of Disaster Prevention. Kangwon National University.
- Lee, Jae-Cheol, Yu-Jeong Ung, Tae-Hun Lee, Chae-Young Lee, and Hyun-Woo Kim. (2018). Reduction and Retardation of Non-Point Pollution Sources in Permeable Pavings for Low Impact Development (LID). *Journal of the Korean Society for Environmental Technology*. 19(3): 284-293.
- Ministry of Environment. (2019). *Standard Guidelines for the Calculation of Flood*. Sejong: ME.
- Ministry of Land, Infrastructure and Transport. (2016). *A Basic Plan for the River in Anyangcheon*. Seoul: MOLIT.
- Ministry of Land, Transport and Maritime Affairs. (2009). *A Study on the Establishment of Measurement Evaluation System*. Report. Gwacheon: MLTM.
- Seoul Metropolitan Government. (2016). *Comprehensive Planning for Storm and Flood Damage Reduction*. Seoul: SEL.

### Korean References Translated from the English

- 구자용 (2008). 분산형 빗물관리시스템의 설계 및 유지관리 가이드라인 개발. 연구보고서. 서울: 서울지역환경기술개발센터.
- 국토교통부 (2016). 안양천권역 하천기본계획. 서울: 국토교통부.
- 국토해양부 (2009). 치수대책 평가시스템 구축 연구. 보고서. 과천: 국토해양부.
- 배강희, 안재황, 최영제, 김병식, 이재웅 (2019). LID시설의 도심지 배수능력 개선 효과 분석. *한국방재학회 논문집*. 19(1): 311-322.
- 서울특별시 (2016). *풍수해저감종합계획*. 서울: 서울특별시.
- 이병대 (2021). 외수범람모형과 이중배수모형을 이용한 도시하천의 최적홍수방어대안 제시. 석사학위논문. 강원대학교 방재전문대학원.
- 이재철, 유정웅, 이태훈, 이채영, 김현우 (2018). 저영향 개발(LID) 시설 중 투수블록의 빗물 저류 효과와 비점 오염 물질 저감 효과 분석. *한국환경기술학회지*. 19(3): 284-293.
- 환경부 (2019). *홍수량 산정 표준지침*. 세종: 환경부.