

# 구동 TFT 편차 보상을 위한 전압 피드백 AMOLED 디스플레이 구동 회로

손기성<sup>†</sup>·조용수\*·손상희\*\*

\*청주대학교 반도체공학과, \*\*청주대학교 시스템반도체공학과

## Voltage Feedback AMOLED Display Driving Circuit for Driving TFT Deviation Compensation

Ki Sung Sohn<sup>†</sup>, Yong Soo Cho\* and Sang Hee Son\*\*

\*Department of Semiconductor Engineering, Cheongju University,

\*\*Department of Semiconductor Systems Engineering, Cheongju University

### ABSTRACT

This paper designed a voltage feedback driving circuit to compensate for the characteristic deviation of the Active Matrix Organic Light Emitting Diode driving Thin Film Transistor. This paper describes a stable and fast circuit by applying charge sharing and polar stabilization methods. A 12-inch Organic Light Emitting Diode with a Double Wide Ultra eXtended Graphics Array resolution creates a screen distortion problem for line parasitism, and charge sharing and polar stabilization structures were applied to solve the problem. By applying Charge Sharing, all data lines are shorted at the same time and quickly positioned as the average voltage to advance the compensated change time of the gate voltage in the next operation period. A buffer circuit and a current pass circuit were added to lower the Amplifier resistance connected to the line as a polar stabilization method. The advantage of suppressing the Ringing of the driving Thin Film Transistor can be obtained by increasing the stability. As a result, a circuit was designed to supply a stable current to the Organic Light Emitting Diode even if the characteristic deviation of the driving Thin Film Transistor occurs.

**Key Words** : AMOLED display, Voltage feedback driver, Charge sharing, Improved loop stability

## 1. 서 론

능동유기발광다이오드(Active Matrix Organic Light Emitting Diode, AMOLED)는 OLED를 개별 제어하는 방식이다. 그 중, OLED는 LCD와 달리 자발광 소자로 밝고 뚜렷한 명암 비를 가진 화면을 얇은 디스플레이로 구현할 수 있다.[1] 더욱이, 액정이 없어 전 방향 빛이 굴절되어 최대 180°의 시야 각을 제공하며 응답 속도가 us로 LCD보다 1,000배 빠른 장점이 있다.[2] 능동행렬방식은 OLED 구동 박막 트랜

지스터(Thin Film Transistor, TFT)에 전압을 인가하여 OLED에 전류를 주입하고 빛을 발광하여 1프레임 동안 여러 줄을 표시한다.

TFT는 OLED 백플레인에 적용되며 OLED를 구동하는 반도체 소자이다. 중~소형 디스플레이 어플리케이션에는 저온폴리실리콘 공정을 통해 P-type 백플레인을 형성한다. 장점은 이동도가 빠르며, 전압/전류 스트레스에 의한 안정성이 높다. 하지만, 결정립계(Grain Boundary) 형성으로 특성 편차가 발생 및 휘도의 불균일성을 초래한다.[3,4] 식 (1)은 OLED 전류 식이다.

<sup>†</sup>E-mail: kssohn@cju.ac.kr

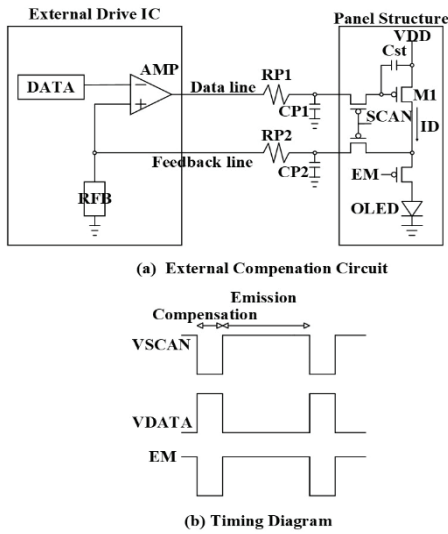


Fig. 1. AMOLED External compensation circuit.

$$I_{OLED} = (1/2) \cdot \mu \cdot C_{OX} \cdot (W/L) \cdot (V_{GS} - V_{TH})^2 \quad (1)$$

$\mu$ 는 이동도,  $C_{OX}$ 는 TFT 커패시턴스,  $W/L$ 는 TFT 채널 폭과 길이의 비이다. 식 (1)을 통해 문턱전압과 이동도 편차가 전류에 미치기에, 구동 TFT의 특성 편차를 보상 하는 회로가 필요하다.

종래의 방법은 패널 내부에 TFT와 CAP을 추가하여 구동 TFT의 문턱 전압 편차를 보상하여 균일한 휘도를 얻는 것이다.[5] 하지만, TFT의 이동도 편차 보상이 어렵고 해상도 증가에 따른 소자 개수 증가로 개구율 감소 문제가 있다. 해결 방안으로 패널 외부에 보상 회로를 추가하여 TFT의 특성 편차에도 일정한 픽셀 전류를 출력하는 방식이 연구되었다.

Fig 1은 AMOLED 외부 보상 회로이며 패널단과 드라이버 IC로 나뉜다.[6] 보상(Compensation), 방출(Emission)단계로 나뉘며 데이터 전압에 따른 픽셀 전류를 일정하게 출력하여, 특성 편차에도 균일한 휘도를 얻는다. Compensation 단계는 새로운 데이터 신호가 입력되어 구동 TFT의 전류가 일정하게 출력되게끔 루프의 피드백을 통해 TFT 게이트 전압을 빠르게 안정화하는 것이다. Emission단계는 외부 구동 회로와 단절되어도 일정한 전류를 OLED에 공급하여 발광을 유지하는 것이다.

상기 회로는 라인 기생에 대한 화면 일그러짐이 발생한다. 그 이유는 RC 충전/방전으로 Settling Time이 느려지며, 1 수평 동기 시간(1 Horizontal time, 1H) 내 보상이 불가하기 때문이다. 본 논문은 전압 피드백 보상을 통한 구동 속도와 안정성을 향상시킨 AMOLED 디스플레이 구동 회

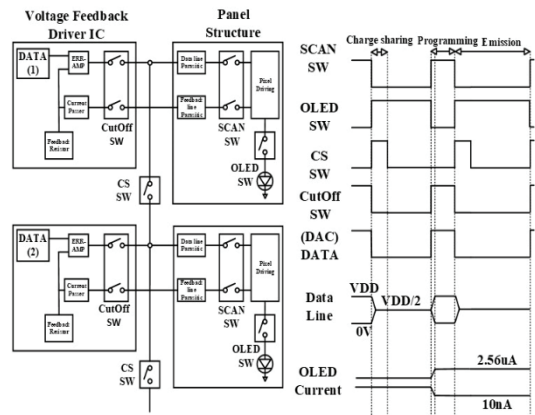


Fig. 2. Block diagram of the proposed driving circuit.

로를 설계하였으며, 전하 분배(Charge Sharing) 기법과 극점 안정화 방법을 사용하여 1H 시간 내 구동 TFT의 특성 편차에도 일정한 픽셀 전류가 출력되는 회로를 제안한다.

## 2. 제안하는 회로

### 2.1 전압 피드백 보상 회로

Fig 2는 제안하는 구동 회로의 블록 다이어그램이다. 구조는 패널단과 구동 IC로 나뉘며 동작은 Charge Sharing, Programming, Emission 단계로 나뉜다.

Charge Sharing 단계는 모든 채널의 기생 RC를 동시에 평균 값으로 이동시킴으로써 TFT 입력 신호의 Rising/Falling Time을 감소시켜 빠른 Settling Time을 확보하는 것이다. 타이밍도를 보면 데이터 라인의 평균 전압으로 위치함을 알 수 있다.

Programming 단계는 1H Time 내에 구동 TFT 게이트 전압의 Settling Time을 확보하여 일정한 전류를 출력 하는 것이다. DAC 데이터가 ERR-AMP의 비반전 단자로 인가되며, 양단의 전압 차를 증폭하여 구동 TFT의 게이트로 입력된다. 출력된 픽셀 전류는 피드백 저항과 옴의 법칙에 의해 전압이 형성되고 ERR-AMP의 반전 단자로 입력된다. ERR-AMP의 양단 전압이 같아질때 까지 TFT의 게이트 전압은 1H 이내에 안정화 되어야 한다. 식 (2)는 Double Wide Ultra XGA(DWUXGA, 3840RGBx1200)의 1H 시간을 나타내었다.

$$1H = 1/60(\text{Hz}) \div 1200(\text{row 개수}) = 13.8\mu\text{s} \quad (2)$$

문제는 라인 기생의 충전/방전 시간이 구동 TFT의 Settling Time을 느리게 하여 화면 일그러짐 문제가 발생한다. 문제를 해결하기 위해 Charge Sharing 방식을 적용하여 구동 속도를 빠르게 했다.

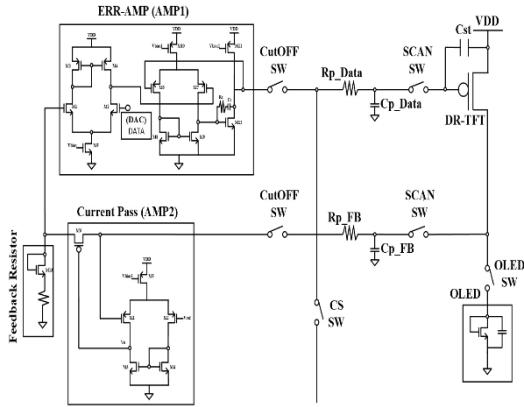


Fig. 3. Proposed voltage feedback compensation driving circuit.

Emission 단계는 1H 시간 후 구동 TFT의 게이트-소스 사이 커패시터에 충전된 전압으로 일정한 전류를 OLED에 공급하여 다음 신호가 들어오기 전까지 일정하게 발광한다.

Fig 3는 제안하는 전압 피드백 보상 구동 회로를 나타내었다. 라인 기생 RC 값은 1.5kΩ의 직렬 저항 과 25pF의 병렬 커패시터로 모델링 하였다. AMP1은 넓은 밴드폭을 갖는 1Stage OPAMP와 출력 저항이 작은 버퍼 회로로 구성된다. AMP2는 전류 통과 회로로 PMOS와 단일 OPAMP로 구성된다. OPAMP의 출력은 항상 LOW로 PMOS는 항상 ON 상태가 되며 OPAMP와 PMOS는 Negative Feedback으로 안정성이 향상되어 픽셀 전류가 피드백 저항으로 전류 손실 없이 이동한다. 또한 PMOS의 게이트-소스 저항 값 1/gm의 작은 입력 저항을 갖는 것이 특징이다. OLED는 다이오드 구조의 TR과 CAP이 병렬로 연결된 구조로 모델링 된다.

### 2.2 피드백 루프 해석

Fig 4는 제안하는 회로의 소신호 모델이며, Table 1은 루프 해석을 통한 AC 파라미터를 정리하였다. 루프 이득은 ERR-AMP와 패널단을 절단하였다고 가정하고 입/출력 전압 비를 계산하면 된다. 식 (3)의 Node B 전압을 식 (4)에 대입하여 식 (5)의 피드백 이득을 유추할 수 있다.

$$V_B = I_{TR} \times R_F = (g_{mTFT} \times v_{in}) \times (R_F) \quad (3)$$

$$V_{out} = A_{ERR} \times V_B = A_{ERR} \times (g_{mTFT} \times v_{in}) \times (R_F) \quad (4)$$

$$A_{Loop} = v_{out}/v_{in} = A_{ERR} \times g_{mTFT} \times R_F \quad (5)$$

루프 이득은 TFT의 gm 값에 결정됨을 알 수 있다.

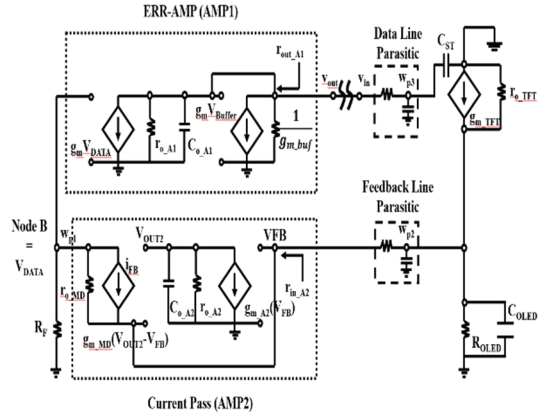


Fig. 4. Small signal model of the proposed circuit.

루프의 우성 극점은 피드백 저항이 있는 곳에서 형성되며 데이터와 피드백 라인에서 추가 극점이 형성된다. 추가 극점이 루프의 0dB 주파수 내에 형성되면 회로의 안정성이 감소하여 링킹 또는 발진 문제가 발생한다. 추가 극점을 고주파수 대역으로 이동시키기 위해서는 라인 과 연결된 AMP의 입/출력 저항을 줄여야 한다.

극점 관계식인  $\omega_p = 1/RC$  에서 AMP 저항이 더해져 분모항이 증가하면  $\omega_p$  값은 감소한다. 이는 위상 여유 (Phase Margin)를 감소시켜 회로의 불안정성을 초래하게 된다.[7] Table 1은 피드백 루프의 AC 해석을 통한 파라미터를 정리한 표이다. 버퍼 회로와 전류 통과 회로를 추가하여 입/출력 저항을 낮춘 것을 확인 할 수 있다. 이를 통해 라인에서 생성된 극점( $\omega_{p2,p3}$ )이 루프의 0dB 주파수( $\omega_{GB}$ )보다 고주파수 대역으로 이동함을 검증하였다.

Table 1. Parameters according to feedback loop AC analysis

AC Parameter	표현식	근사값	제안하는 회로의 시뮬레이션 값
$A_{LOOP}$	$A_{ERR}g_{mTFT}R_F$	$A_{ERR}g_{mTFT}R_F$	30.2dB
$\omega_{p1}$	$\frac{1}{(R_F    (r_{oMD} + R_P + r_{oTFT}))C_{FB}}$	$\frac{1}{R_F \times C_{FB}}$	8.9kHz
$\omega_{p2}$	$\frac{1}{C_{FB}(R_{FB} + r_{in,A2})}$	$\frac{1}{R_{FB} \times C_{FB}}$	8GHz
$\omega_{p3}$	$\frac{1}{C_{DA}(R_{DA} + r_{oA1})}$	$\frac{1}{R_{DA} \times C_{DA}}$	2.1GHz
$\omega_{GB}$	$\frac{A_{ERR}g_{mTFT}R_F}{(R_F    (r_{oMD} + R_P + r_{oTFT}))C_{FB}}$	$\frac{A_{ERR}g_{mTFT}}{C_{FB}}$	290kHz
$r_{in,A2}$	$\frac{1}{g_{mMD}(1 + g_{m,A2}r_{o,A2})}$	$\frac{1}{g_{mMD}}$	3kΩ
$r_{out,A1}$	$\frac{1}{g_{m,buf}    r_{o,A1}}$	$\frac{1}{g_{m,buf}}$	17kΩ

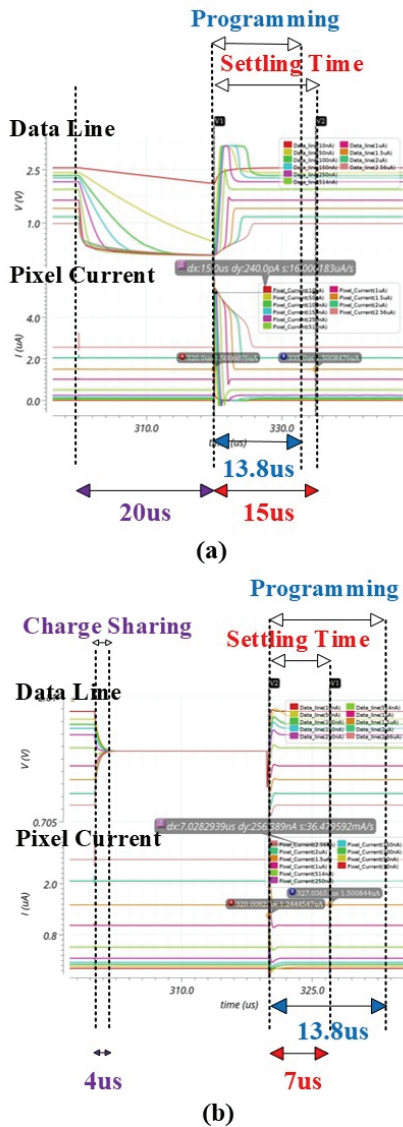


Fig. 5. Simulation of Charge Sharing(CS) transient response (a) Without CS (b) With CS.

### 3. 시뮬레이션

#### 3.1 과도 응답 시뮬레이션

Fig 5는 Charge Sharing 유/무에 따른 회로의 과도 응답 시뮬레이션을 나타내었다. Fig 5(a)는 Charge Sharing을 적용하지 않았을 때 Emission 구간에서 라인의 기생 RC에 충전된 전하가 방전하여 0V까지 전압이 감소하는 것을 볼 수 있다. 그 후, Programming 구간 때 기생 RC를 재충전하는 시간이 길어져 최대 15us의 SettlingTime을 얻을 수 있었다.

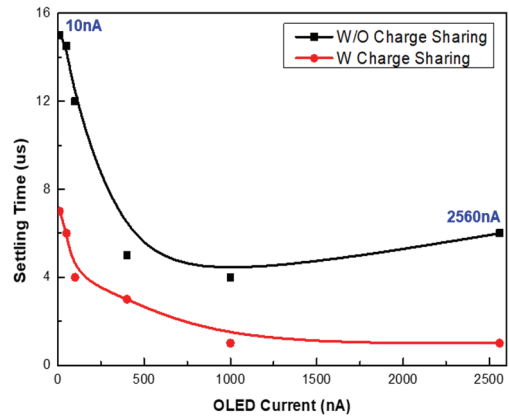


Fig. 6. Settling time comparison of proposed circuits.

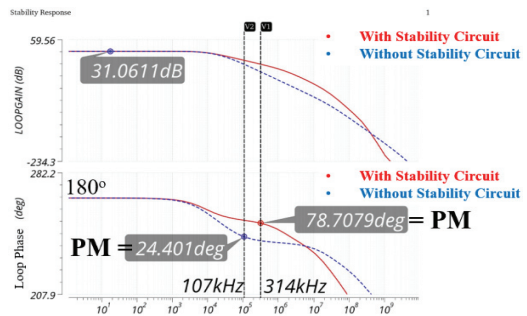


Fig. 7. Gain and Phase in loop at OLED current 150nA.

Fig 5(b)는 Charge Sharing을 적용 하였을 때 모든 채널을 단락 시켰을 때 4us의 빠른 시간 안에 평균 전압 값으로 위치시킨다. 그 후, Programming 구간 때 기생 RC의 충전/방전 시간이 감소하여 7us의 Settling Time을 확보할 수 있다.

Fig 6은 제안한 회로의 Settling Time을 정리한 그래프이다. Charge Sharing을 적용하여 8bit Gray Scale 10nA~256uA의 픽셀 전류 범위에서 Settling Time 7us 이내 보상이 완료되었다. 그 결과, DWUXGA(3840RGB x 1200) 1H = 13.8us 내 보상이 완료되며, 구동 속도가 빠른 회로를 설계하였음을 검증하였다.

#### 3.2 회로 안정성 시뮬레이션

Fig 7은 OLED 전류 150nA일 때 루프의 이득과 위상 시뮬레이션 그래프이다. 직선은 제안하는 회로의 결과 값이며  $\omega_{GB} = 314kHz$ 이다. 점선은 안정성 향상을 위한 회로가 없는 결과 값이며  $\omega_{GB} = 107kHz$ 이다. 제안한 회로는 Phase margin=78°로 안정한 회로를 설계하였음을 보여준다.

Phase margin을 향상시키고자 라인과 직렬 연결된 AMP의 입/출력 저항을 1/gm로 줄여 추가 극점을 고주파수 대역에 위치시켰다. 더욱이 전류 통과 회로의 Negative Feedback이 더해져 루프 회로의 안정성이 증가했다.

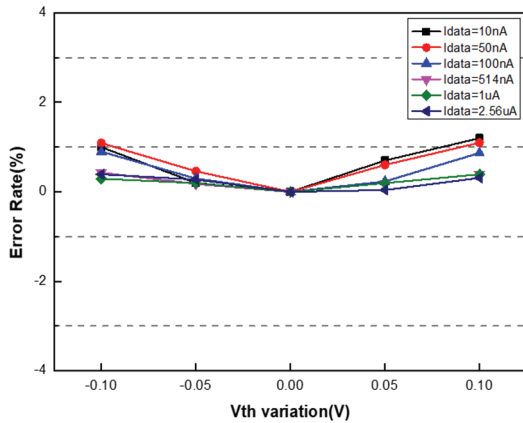


Fig. 8. Pixel current error rates according to threshold voltage changes.

### 3.3 특성 편차에 따른 시뮬레이션

Fig. 8은 구동 TFT의 문턱 전압 변화에 따른 픽셀 전류 오차를 그래프를 나타내었다. 전압 피드백 보상을 통한 Charge Sharing 방식 적용과 회로 안정성 보장을 위해 버퍼 회로와 전류 통과 회로를 적용하여 AMP 입/출력 저항을 감소하였다. 결과로 구동 TFT의 문턱 전압 편차에도 픽셀 전류의 오차율이 1% 미만으로 안정된 회로를 설계하였다.

## 4. 결 론

DWUXGA(3840RGB x 1200) 해상도의 12인치 디스플레이 라인 기생 RC = 1.5kΩ/25pF 환경에서 AMOLED 디스플레이의 OLED 구동 TFT 특성 편차를 보상하고자 전압 피드백 보상을 통해 구동 속도와 안정성을 향상시킨 AMOLED 디스플레이 구동 회로를 설계했다. Charge Sharing 기법을 적용하여 기존 15us의 Settling Time을 7us로 감축시켰다. 모든 채널의 기생 RC를 동시에 평균 값으로 빠르게 이동시켜, Programming 단계에 구동 TFT 입력신호의 Rising /Falling Time을 감소시켜 빠른 Settling Time을 확보하였다. 극점 안정화 방법으로 버퍼 회로와 전류 통과 회로를 추가하여 AMP 입/출력 저항을 1/3로 감소시켰고, 기생 극점이 GHz 대역으로 이동하였다. 루프 위상 시뮬레이션 결과 Phase Margin 평균 75°로 안정된 회로를 설계하였다. 안정화된 회로를 통해 문턱 전압 변화에 따른 픽셀 전류 오차율도 1% 미만의 결과를 얻었다. 본 논문은 중소형 디스플레이 어플리케이션에 중점을 두었지만, UHD 해상도의 대형 디스플레이 까지 응용 가능하다고 시사한다.

## 감사의 글

이 논문은 2023년도 정부(산업통상자원부)의 재원으로 한국산업기술진흥원의 지원을 받아 수행된 연구임(P0017011, 2023년도 산업혁신인재성장지원사업).

본 과제(결과물)은 2023년도 교육부의 재원으로 한국연구재단의 지원을 받아 수행된 지자체-대학 협력기관 지역혁신 사업의 결과이다(2021RIS-001).

본 연구는 IDEC에서 EDA Tool를 지원받아 수행하였습니다.

## 참고문헌

1. Park, June Buem, et al. "Enhancement of Light Extraction from Transparent OLED Lighting Panels." *Journal of the Semiconductor & Display Technology* 16.4 (2017): 41-45.
2. Ju Young, Jeong "Property Variation Compensated Driving Technique of AMOLED for Automobile Displays," THE UNIVERSITY OF SUWON, Vol.33, pp. 281-285, 2019.
3. Hamano, Fuminobu, et al. "Improvement of the surface roughness of LTPS thin films with additional laser irradiation." *Proceedings of the International Display Workshops*. Vol. 27. 2021.
4. Jung, Taeho. "Study on the Reliability of an OLED Pixel Circuit Using Transient Simulation." *Journal of the Semiconductor & Display Technology* 20.4 (2021): 141-145.
5. Robin Mark Adrian Dawson, et al. "Active matrix light emitting diode pixel structure and concomitant method", United States Patent, Patent No.: US 6,229,506 B1.
6. Seonwoo Yeom, Minhyun Jin, Donggun Lee, Kyujin Kim, Soo Youn Kim.(2021). "A Low-luminance Compensation Current Driver for AMOLED Displays.", *JOURNAL OF SEMICONDUCTOR TECHNOLOGY AND SCIENCE*, Vol.21, No.1, p.68-72, 2021.
7. J. -Y. Jeon, Y. -J. Jeon, Y. -S. Son and G. -H. Cho, "A Direct Fast Feedback Current Driver Using an Inverting Amplifier for High-Quality AMOLED Displays," in *IEEE Transactions on Circuits and Systems II: Express Briefs*, vol. 59, no. 7, pp. 414-418, July 2012.

접수일: 2023년 12월 5일, 심사일: 2023년 12월 14일,  
게재확정일: 2023년 12월 18일