

Linde, Claude 및 Advanced 사이클을 이용한 질소액화공정 연구

노상균

동양대학교 컴퓨터소프트웨어학과

A Study on the Nitrogen Liquefaction Using Linde, Claude and Advanced Cycle

SANGGYUN NOH

Department of Computer Software, Dongyang University, 145 Dongyangdae-ro, Punggi-eup, Yeongju 36040, Korea

Corresponding author :
sgnoh@dyu.ac.kr

Received 14 May, 2022

Revised 6 June, 2022

Accepted 10 June, 2022

Abstract >> In this paper, comparative studies between Linde, Claude and advanced cycle for the liquefaction of nitrogen have been completed. PRO/II with PROVISION release 2021. 1 from AVEVA company (Cambridge, UK) was used, and Peng-Robinson equation of the state model with Twu's alpha function was selected for the modeling of the condensation of nitrogen. When using Claude liquefaction, we can reduce the total compression power by 49.25% for the comparison of Linde cycle. And finally, we could conclude that 90.41% of total compression power was saved when using an advanced cycle being compared to Linde liquefaction cycle.

Key words : Linde cycle(린데 사이클), Claude cycle(클라우드 사이클), Nitrogen Liquefaction(질소 액화), Computer simulation(전산모사), Advanced cycle(개선된 사이클)

1. 서론

공정의 온도를 낮추는 가장 간단한 방법 중의 하나는 바로 냉각수를 이용하는 것이다. 냉각수의 공급 온도를 32°C 그리고 회수 온도를 40°C로 가정할 경우 공정의 온도는 45°C까지 낮출 수 있다. 냉각수를 이용하는 방법 이외에 공기를 이용하는 방법을 예로 들 수 있는데, 이는 수냉식에 비해서 낮출 수 있는 온도가 조금 더 높다. 그 밖의 방법으로 가장 대표적인 것은 바로 Joule-Thomson 팽창 효과를 이용하는 것

이다¹⁻³⁾. 수소와 헬륨을 제외하고 대부분의 유체는 포화 또는 과냉각 액체 상태에서 급격히 압력을 떨어뜨리면 증발이 일어나면서 팽창 밸브 후단에서 낮은 온도를 얻을 수 있다. 팽창 밸브 후단에서 증발되지 않은 나머지 저온의 액상의 유체를 공정 유체와 열교환 시킴으로써 냉동 효과를 얻을 수 있다.

Table 1에는 4가지 기체에 대해서 입구 압력 100 bar에서 도출 압력을 Joule-Thomson 팽창 효과를 이용하여 1 bar까지 급격하게 낮추었을 때 출구 온도와 온도 차이를 나타낸 것이다⁴⁾. Table 1에 의하면 메탄

Table 1. Temperature change due to Joule-Thomson expansion for several gases from 100 bar to 1 bar

Component	T _{in} (°C)	T _{exit} (°C)	Delta (°C)
CH ₄	27	-19.6	-46.6
N ₂	27	9.3	-17.7
He	27	31.4	4.4
H ₂	27	29.2	2.2
CH ₄	-23	-99.9	-76.9
N ₂	-23	-51.0	-28
He	-23	-18.8	42
H ₂	-23	-21.9	1.1
CH ₄	-43	-144.3	-101.3
N ₂	-43	-77.1	-34.1
He	-43	-38.9	9.1
H ₂	-43	-42.3	0.9

Table 2. Nitrogen feed condition for liquefaction

Temperature	11.5°C
Pressure	0.062 kg/cm ² G
Flow rate	11,200 Nm ³ /h

과 질소의 경우에는 모든 경우에 있어서 팽창 밸브 후단에서 온도가 떨어지는 것을 알 수 있다. 하지만 헬륨과 수소의 경우에는 오히려 온도가 상승하는 것을 알 수 있다⁵⁻⁷.

공정의 온도를 낮추기 위한 또 다른 방법으로는 터보 팽창기를 이용하는 것이다. 터보 팽창기를 사용하는 것은 고압의 기상 유체의 압력을 급격히 떨어뜨리면서 동력을 얻는 것이다. 따라서 터보 팽창기 후단에서는 Joule-Thomson 팽창 밸브를 사용하는 것보다 더욱 낮은 온도를 얻을 수 있게 된다⁸.

본 연구에서는 상온 및 상압 조건에 있는 질소를 액화하기 위해서 Linde 및 Claude의 냉동 사이클과 좀 더 진보된 액화 공정을 이용해서 각각 액화질소를 얻는 공정에 대한 전산모사를 수행하였다.

2. 전산모사

액화를 위한 질소의 조건은 Table 2에 나타내었다. 공급 온도는 11.5°C이며, 압력은 대기압보다 약간 높은

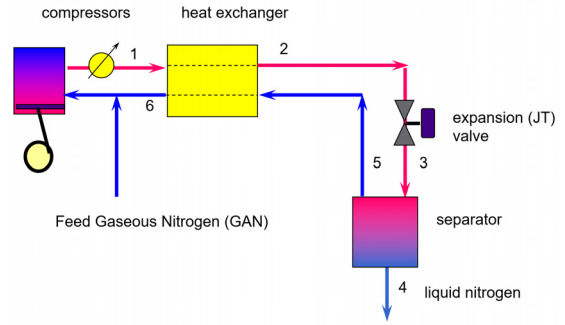


Fig. 1. Conceptual diagram for nitrogen liquefaction using Linde cycle

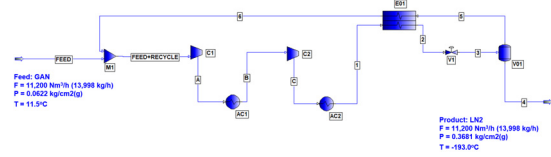


Fig. 2. PRO/II flow sheet diagram for a Linde cycle for nitrogen liquefaction

0.06 kg/cm²G이며, 부피 유량은 11,200 Nm³/h를 기준으로 질소액화공정에 대한 전산모사를 수행하였다.

전산모사를 위한 열역학 모델식으로는 Peng-Robinson 상태방정식을 적용하였으며, AVEVA 사(Cambridge, UK)의 PRO/II with PROVISION V2021.1 (이하 PRO/II)을 사용하였다⁹⁻¹¹.

2.1 Linde 사이클에 의한 질소액화공정의 전산모사

Fig. 1에는 Linde의 질소액화공정에 대한 개요도를 나타내었다. Fig. 1에 의하면 원료 기체가 6번 스트림으로 환류되는 기체와 합쳐진 다음에 압축기로 주입되어 가압된 후 열교환기에 의해서 예냉된다. 그리고 Joule-Thomson 팽창 밸브에 의해서 급격하게 대기압 근처까지 압력이 낮아진 후 부분 응축이 일어난다. 이때 액화되지 않은 저온의 질소 기체는 원료 기체와 열교환 된다. Fig. 2에는 Linde 사이클에 대한 PRO/II를 이용한 질소액화공정에 대한 flow sheet를 나타내었다. Fig. 2에 의하면 원료로 주입되는 질소 13,998 kg/h는 전량 193°C 조건에서 액화가 일어난다.

Table 3. Linde nitrogen cycle simulation results summary

Item	Value	Unit
C1 compressor power	64,534.8	kW
C2 compressor power	27,618.9	kW
Total compressor power	92,153.7	kW
Net compressor power	6,583.3	kW/ton
E01 main heat exchanger duty	27.9465×10^6	kcal/h
AC1 C1 after cooler duty	55.7918×10^6	kcal/h
AC2 C2 after cooler duty	24.8299×10^6	kcal/h

액화되지 않고 환류되는 질소 기체는 약 499,072 kg/h 로써 원료 질소 기체의 약 35.7배가량에 이른다.

Fig. 2에 의하면 Linde 사이클에 의한 질소액화공정은 중간에 냉각기를 가지는 2기의 압축기를 사용하여 질소를 액화하였다. 압축기의 효율을 70%로 가정하였으며, Table 3에는 Linde 사이클에 의한 질소액화공정에 대한 전산모사 결과를 요약하여 정리하였다. Table 3에 의하면 2기의 압축기의 총 소요 동력은 92,153.7 kW인 것을 알 수 있다. 이는 질소 1 ton 당 액화를 위한 소요 동력은 6,583.3 kW가량 소요되는 것으로 전산모사 결과로 얻을 수 있었다.

2.2 Claude 사이클에 의한 질소액화공정의 전산모사

Fig. 3에는 Claude 사이클에 의한 질소액화공정에 대한 개념도를 나타내었다. Fig. 3에 의하면 Claude 사이클에서는 Linde 사이클과 다른 것은 질소 기체의 일부인 약 15%가량을 터보 팽창기를 통해서 더욱 저온을 얻는 것과 동시에 동력을 생산하는 것이다. 그리고 저온의 질소기체와 원료 기체를 2기의 열교환기를 통해서 열을 회수하기 때문에 압축기 소요 동력을 더욱 줄일 수 있다는 장점이 있다.

Fig. 4에는 Claude 사이클에 대한 PRO/II를 이용한 질소액화공정에 대한 flow sheet를 나타내었다. Fig. 4에 의하면 Claude 사이클에 의한 질소액화공정은 중간에 냉각기를 가지는 2기의 압축기를 사용하여 질소를 액화하였으며, 질소 기체의 일부를 터보 팽창기를 이용하여 동력을 생산함과 동시에 더욱 저온의 질소 기체를 얻을 수 있도록 하였다. 한편 차가

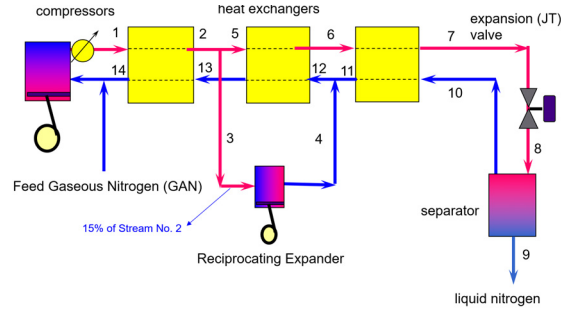


Fig. 3. Conceptual diagram for nitrogen liquefaction using Claude cycle

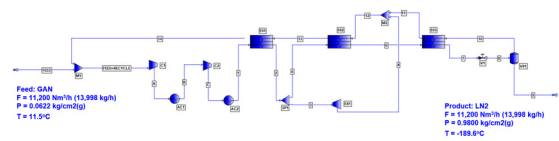


Fig. 4. PRO/II flow sheet diagram for a Claude cycle for nitrogen liquefaction

Table 4. Claude nitrogen cycle simulation results summary

Item	Value	Unit
EX1 expander power	814.5	kW
C1 compressor power	32,165.0	kW
C2 compressor power	13,787.9	kW
Total compressor power	45,952.9	kW
Net compressor power	3,341.0	kW/ton
E01 main heat exchanger 1 duty	9.8152×10^6	kcal/h
E02 main heat exchanger 1 duty	1.9440×10^6	kcal/h
E03 main heat exchanger 1 duty	1.8118×10^6	kcal/h
AC1 C1 after cooler duty	27.7660×10^6	kcal/h
AC2 C2 after cooler duty	12.3956×10^6	kcal/h

운 질소 기체와 원료 기체 사이의 열교환기의 수를 3기로 늘려서 저온의 열의 회수를 극대화 시켰다.

Table 4에는 Claude 사이클에 의한 질소액화공정에 대한 전산모사 결과를 요약하여 정리하였다. Table 4에 의하면 2기의 압축기의 총 소요 동력은 45,952.9 kW인 것을 알 수 있다. 이는 Linde 질소액화공정에 비해서 약 49.9%가량으로 줄어든 것을 알 수 있다. 1 ton 당 액화를 위한 소요 동력은 터보 팽창기를 통해서 얻은 동력까지 감안하면 3,341.0 kW

가량 소요되는 것으로 전산모사 결과로 얻을 수 있었다. 이는 Linde 사이클에 의한 질소액화공정에 비해서 약 49.25%가량으로 소요 동력이 줄어드는 것을 알 수 있었다.

2.3 Advanced 사이클에 의한 질소액화공정의 전산모사

Fig. 5에는 Linde 혹은 Claude 사이클보다 훨씬 개선된 Advanced 사이클에 의한 질소액화공정에 대한 PRO/II flow sheet를 나타내었다. Fig. 5에 의하면 2기의 터보 팽창기를 활용해서 동력의 생산을 극대화하

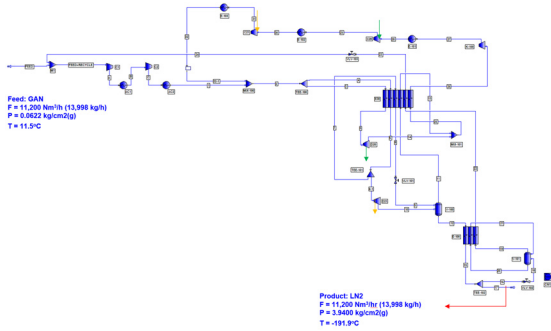


Fig. 5. PRO/II flow sheet diagram for an advanced cycle for nitrogen liquefaction

Table 5. Advanced nitrogen cycle simulation results summary

Item	Value	Unit
D20 expander 1 power	1,158.9	kW
D21 expander 2 power	926.1	kW
C1 compressor power	1,181.0	kW
C2 compressor power	870.8	kW
K-100 expander power	6,784.0	kW
Total compressor power	2,051.8	kW
Net compressor power	631.2	kW/ton
E30 main heat exchanger duty	3.8662×10 ⁶	kcal/h
E-100 sub cooler duty	0.1098×10 ⁶	kcal/h
AC1 C1 after cooler duty	1.5337×10 ⁶	kcal/h
AC2 C2 after cooler duty	0.7827×10 ⁶	kcal/h
E-101 K-100 after cooler duty	5.3412×10 ⁶	kcal/h
E-102 C20 after cooler duty	1.0567×10 ⁶	kcal/h
E-103 C21 after cooler duty	0.8601×10 ⁶	kcal/h

여 질소 액화에 필요한 압축기 소요 동력을 절감할 수 있었다.

Table 5에는 advanced 사이클에 의한 질소액화공정에 대한 전산모사 결과를 요약하여 정리하였다. Table 5에 의하면 2기의 압축기의 총 소요 동력은 2,051.8 kW인 것을 알 수 있다. 이는 Linde 및 Claude 의 질소액화공정에 비해서 대폭적으로 압축기 소요 동력이 줄어든 것을 알 수 있다. 1 ton 당 액화를 위한 소요 동력은 터보 팽창기를 통해서 얻은 동력까지 감안하면 631.2 kW가량 소요되는 것으로 전산모사 결과로 얻을 수 있었다. 이는 Linde 사이클에 의한 질소 액화공정에 비해서 약 90.41%가량의 소요 동력이 줄어들고, Claude 사이클에 비해서 약 81.11%가량의 소요 동력이 줄어드는 것을 알 수 있었다.

3. 결론

본 연구에서는 질소의 액화를 위해서 Linde의 액화공정과 Claude의 액화공정 및 실제 공기분리공정에서 사용되고 있는 advanced 공정을 적용하여 질소의 액화에 필요한 소요 동력을 전산모사를 통해서 비교하는 연구를 수행하였다. 그 결과 다음과 같은 결론을 얻을 수 있었다.

첫째, 질소 액화를 위한 Linde 사이클에서는 중간에 냉각기를 가지는 2단 압축공정과 2단 압축기 후단에 냉각기를 두었으며, Joule-Thomson 팽창 후에 액화되지 않는 저온의 질소 기체와 비교적 고온의 질소 기체와의 열교환기를 설치한 공정에 의해서 액화된 공정에 대한 전산모사를 수행하였다. 그 결과 액화된 질소 1 ton 당 소요되는 압축기의 총 소요 동력은 6,583.3 kWh/ton LN2인 것을 알 수 있었다.

둘째, 질소 액화를 위한 Claude 사이클에서는 Linde 사이클과는 달리 터보 팽창기를 사용하였는데 이를 통해서 더욱 저온의 질소 기체를 얻을 수 있었으며, 일부 동력 생산을 통해서 질소 액화에 필요한 총 소요 동력을 절감할 수 있었다. 질소 액화에 필요한 동력은 3,341.0 kWh/ton LN2로서 Linde 사이클에 비해서 약 49.25%의 소요 동력을 절감할 수 있었다.

셋째, 실제 공기 분리 공정에서 적용하고 있는 Advanced 사이클을 이용하여 질소액화공정에 대한 전산모사를 적용한 결과 질소 액화를 위해서 약 631.2 kWh/ton LN2가 소요되었으며, 이는 Linde 사이클에 비해서 약 90.41%의 소요 동력을 절감 효과를 얻을 수 있었고, Claude 사이클에 비해서는 약 81.11%가량의 소요 동력이 줄어드는 것을 알 수 있었다. 그래서 2기의 터보 팽창기를 사용하여 동력 생산을 함으로써 압축기 소요 동력을 대폭 절감할 수 있었다¹²⁻¹⁵⁾.

후 기

이 논문은 2020년도 동양대학교 학술연구비의 지원으로 수행되었다.

References

1. J. M. Smith, H. C. Van Ness, M. M. Abbott, and M. T. Swihart, "Introduction to chemical engineering thermodynamics", 8th ed, McGraw-Hill Higher Education, USA, 2018, pp. 1-4.
2. S. I. Sandler, "Chemical, biochemical, and engineering thermodynamics", 4th ed, John Wiley & Sons, Inc., USA, 2006, pp. 4-5.
3. J. H. Cho, "Energy saving through process improvement, CO₂ capture and unutilized energy utilization technology", A-JIN, Korea, 2018, pp. 165-178.
4. J. H. Cho, J. G. Park, S. T. Kim, "Simulation of chemical process using Pro/II with PROVISION", A-JIN, Korea, 2004, pp. 49-61.
5. G. W. Dilay and R. A. Heldemann, "Calculation of Joule-Thomson inversion curves from equations of state", Ind. Eng. Chem. Fundamen., Vol. 25, No. 1, 1986, pp. 152-158, doi: <https://doi.org/10.1021/i100021a024>.
6. F. C. Chou, S. M. Wu, and C. F. Pai, "Prediction of final temperature following Joule-Thomson expansion of nitrogen gas", Cryogenics, Vol. 33, No. 9, 1993, pp. 857-862, doi: [https://doi.org/10.1016/0011-2275\(93\)90099-A](https://doi.org/10.1016/0011-2275(93)90099-A).
7. J. R. Roebuck and H. Osterberg, "The Joule-Thomson effect in nitrogen", Phys. Rev., Vol. 48, No. 5, 1935, pp. 450-457, doi: <https://doi.org/10.1103/PhysRev.48.450>.
8. M. T. Jelodar, H. Rastegar, and H. A. Abyaneh, "Modeling turbo-expander systems", Simulation, Vol. 89, No. 2, 2013, pp. 234-248, doi: <https://doi.org/10.1177/0037549712469661>.
9. Y. D. Peng and D. B. Robinson, "A new two-constant equation of state", Ind. Eng. Chem. Fundamen., Vol. 15, No. 1, 1976, pp. 59-64, doi: <https://doi.org/10.1021/i160057a011>.
10. G. M. Kontogeorgis and G. K. Folas, "Thermodynamic models for industrial applications: from classical and advanced mixing rules to association theories", John Wiley & Sons, Inc., USA, 2009, pp. 41-42, doi: <https://doi.org/10.1002/9780470747537>.
11. C. H. Twu, D. Bluck, J. R. Cunningham, and J. E. Coon, "A cubic equation of state with a new alpha function and a new mixing rule", Fluid Phase Equilib., Vol. 69, 1991, pp. 33-50, doi: [https://doi.org/10.1016/0378-3812\(91\)90024-2](https://doi.org/10.1016/0378-3812(91)90024-2).
12. J. H. Cho, "A study on the power saving with the use of LNG cold heat in a cascade refrigeration cycle using methane, ethylene and propylene as refrigerants", Trans Korean Hydrogen New Energy Soc, Vol. 31, No. 3, 2020, pp. 302-306, doi: <https://doi.org/10.7316/KHNES.2020.31.3.302>.
13. D. Han and Y. Baek, "Process analysis and simulation for system of air liquefaction separation using LNG cold energy", Trans Korean Hydrogen New Energy Soc, Vol. 30, No. 3, 2019, pp. 276-281, doi: <https://doi.org/10.7316/KHNES.2019.30.3.276>.
14. R. F. Barron, "Advances in cryogenic principles", Springer, USA, 2007, pp. 105-119, doi: https://doi.org/10.1007/0-387-46896-X_5.
15. R. F. Barron, "Cryogenic system", 2nd ed, Oxford University Press, USA, 1985.