



# SNAKZINE

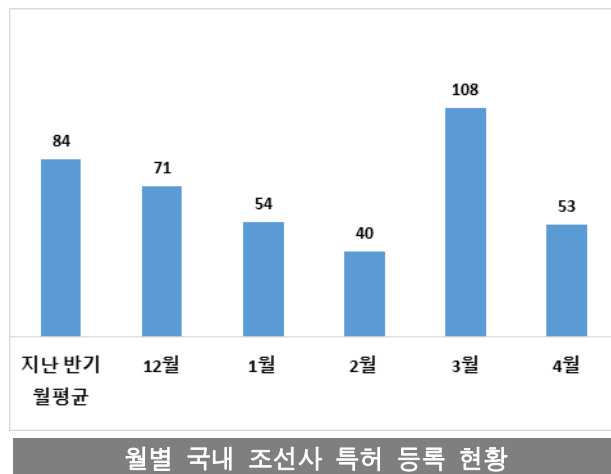
## 특허동향



### 조선해양분야 신규 특허 소개

글 : 인하대학교 백광준 교수 / kwangjun.paik@inha.ac.kr

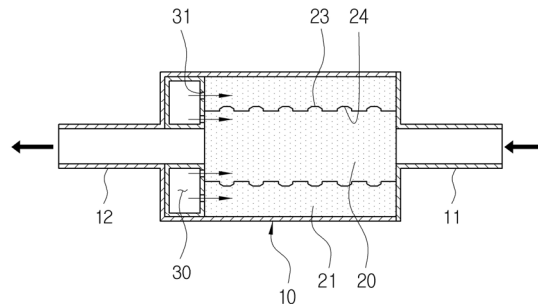
(2021년 12월 1일 ~ 2022년 4월 30일)



## 주요 등록 특허

발명의 명칭 : 선박용 소음저감장치

- 등록번호 : 10-2344474
- 등록일자 : 2021.12.23
- 특허권자 : 대우조선해양 주식회사
- 요약 : 선박용 소음저감장치에 관한 것으로, 배기가스가 유입되는 유입관, 상기 유입관을 통해 유입된 배기가스의 소음을 저감시키는 본체 및 상기 본체를 통과한 배기가스가 배출되는 배출관이 구비된 선박용 소음저감장치로서, 상기 본체의 내부에 수용되는 제1 흡음부재; 상기 제1 흡음부재의 외측에 수용되는 제2 흡음부재; 상기 제1 흡음부재 및 제2 흡음부재에 물이 공급되도록 상기 본체의 저면에 설치되는 물 탱크를 마련하여 흡음부재에 흡수된 물에 의해 배기가스에 포함된 유해가스를 제거할 수 있고, 유해가스가 제거된 배기가스를 배출시킴으로써 환경오염 또는 대기오염을 줄일 수 있으며, 물에 의해 본체가 저온으로 유지함으로써 주변의 장치 또는 부품을 저온으로 유지시킬 수 있고, 배기가스에 대한 환경 규제 또는 대형화 되는 선박의 배기가스를 원활하게 배출시킬 수 있음은 물론 배기가스에 포함된 유해가스를 제거할 수 있으며, 선박의 제조에 따른 환경규제 요건을 충족시킬 수 있고, 엔진룸 등에서 발생된 배기가스의 배출에 따른 소음을 줄일 수 있다는 효과가 얻어진다.
- 대표도 :

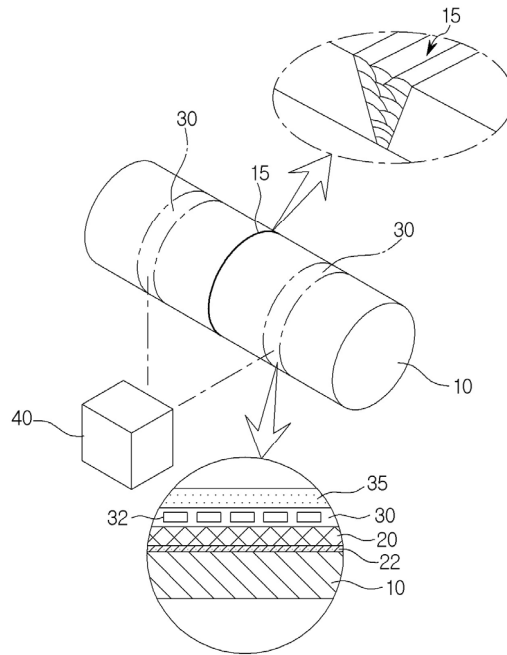


## 발명의 명칭 : 비철소재 부재의 용접방법

- 등록번호 : 10-2344469
- 등록일자 : 2021.12.23
- 특허권자 : 대우조선해양 주식회사
- 요약 : 본 발명은 비철소재로 형성된 대상부재(10)를 용접하는 방법에 있어서: (a) 대상부재(10)의 용접부(15)를 중심으로 일측과 타측에 기재(20)를 감싸는 단계; (b) 상기 기재(20)의 외면에 냉각용 패드(30)와 단열재(35)를 감싸는 단계; 및 (c) 상기 패드(30)를 제어기(40)에 연결하고 설정된 온도를 초과하지 않도록

제어하는 단계;를 포함하여 이루어지는 것을 특징으로 한다. 이에 따라, 용접부와 인접한 영역에 전기 구동식 온도 조절 패드를 부착하여 비철소재의 대상부재 용접 시 층간 온도 관리를 용이하게 하고 결로현상을 방지하는 효과가 있다.

- 대표도 :



**발명의 명칭 : 멤브레인형 액화가스 저장탱크 및 이를 포함하는 선박**

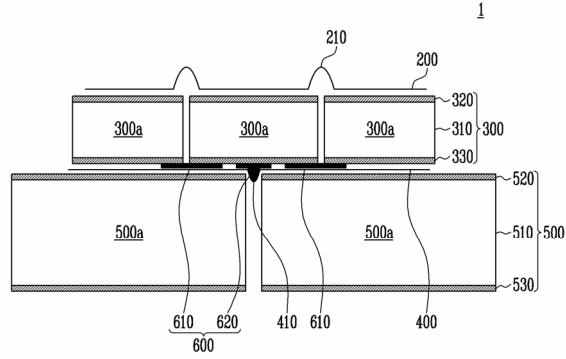
- 등록번호 : 10-2346695

- 등록일자 : 2021.12.29

- 특허권자 : 한국조선해양 주식회사

- 요약 : 본 발명은 멤브레인형 액화가스 저장탱크 및 이를 포함하는 선박에 관한 것으로서, 본 발명의 액화가스 저장탱크는, 1차주름부를 갖는 금속 멤브레인 시트로 형성되는 1차방벽; 2차주름부를 갖는 금속 멤브레인 시트로 형성되는 2차방벽; 복수 개의 1차단열패널의 조합으로 이루어지며, 상기 1차방벽과 상기 2차방벽 사이에 설치되는 1차단열벽; 복수 개의 2차단열패널의 조합으로 이루어지며, 상기 2차방벽과 선체 사이에 설치되는 2차단열벽; 및 상기 2차방벽에서의 열대류 현상을 방지하는 열대류 방지부재를 포함하고, 상기 열대류 방지부재는, 이웃하는 상기 1차단열패널 사이의 갭 부분에 대응되는 상기 2차방벽 표면에 부착되는 단열시트를 포함하는 것을 특징으로 한다.

- 대표도 :



발명의 명칭 : 변동압력 계측장치

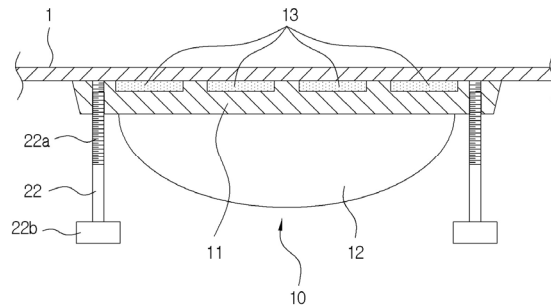
- 등록번호 : 10-2376902

- 등록일자 : 2022.03.16

- 특허권자 : 대우조선해양 주식회사

- 요약 : 선체 외부에 변동압력 계측장치를 부착할 경우, 선체 외판은 손상시키지 않으면서 선속 이상에서의 유동에 의해 발생하는 하중을 견딜 수 있는 강력한 부착력으로 선체에 부착되며, 제거시에는 간단하게 선체로부터 분리될 수 있도록 한 변동압력 계측장치에 관한 것으로서, 선체의 외판에 장착되어 변동압력을 계측하기 위한 장치로서, 계측 장비가 장착된 베이스, 베이스에 장착된 계측 장비의 보호를 위한 커버, 베이스의 바닥면에 장착되어, 자기력으로 상기 커버가 체결된 베이스를 선체 외판에 부착시키는 부착부 및 베이스의 소정위치에 형성되어, 선체 외판에 부착된 베이스를 선체 외판으로부터 분리하는 분리수단을 포함하여, 변동압력 계측장치를 구현한다.

- 대표도 :



발명의 명칭 : 선박

- 등록번호 : 10-2391229
- 등록일자 : 2022.04.22
- 특허권자 : 삼성중공업 주식회사
- 요약 : 선박을 제공한다. 선박은 선체와, 상기 선체의 내부에 구비되어 액체 연료를 수용하고, 바닥면에 함몰 공간이 형성된 연료 탱크와, 상기 함몰 공간에 수용된 액체 연료를 외부로 배출시키기 위한 압력을 발생시키는 배출 펌프, 및 상기 배출 펌프로부터 공급된 액체 연료에 의하여 냉각된 초전도 베어링이 이용되어 회전하는 플라이 휠의 회전력으로 에너지를 생산하여 저장하는 에너지 저장 장치를 포함하되, 상기 에너지 저장 장치는 상기 함몰 공간의 측면 공간에 배치된다.
- 대표도 :

