

High-power Operation of a Yb Fiber Laser at 1018 nm

Ye Jin Oh¹, Hye Mi Park¹, Jong Seon Park^{1,3}, Eun Ji Park², Jin Phil Kim¹, Hoon Jeong³,
Ji Won Kim^{1†}, Tae Hyoung Kim⁴, Seong Mook Jeong⁴, Ki Hyuck Kim⁴, and Hwan Seok Yang⁴

¹Department of Photonics and Nanoelectronics, Hanyang University ERICA, Ansan 15588, Korea

²Department of Applied Physics, Hanyang University ERICA, Ansan 15588, Korea

³Research Institute of Clean Manufacturing Systems, Korea Institute of Industrial Technology, Cheonan 31056, Korea

⁴Laser Research and Development Team, LIG Nex1, Yongin 16911, Korea

(Received July 13, 2021; Revised August 3, 2021; Accepted August 8, 2021)

High-power continuous-wave operation of a Yb-doped double-clad fiber laser at 1018 nm, pumped by high-power diode lasers at 976 nm, is reported. Based on numerical calculation of the gain and laser signal power along the length of the Yb fiber, it is found that robust operation at 1018 nm can be achieved for a high Yb³⁺-ion excitation density greater than 11.5%, accompanied by high suppression of the feedback from the fiber's end facet. The Yb fiber laser constructed in house yields 626 W of continuous-wave output at 1018 nm for 729 W of incident pump power, corresponding to a slope efficiency of 86.6%. The prospect for power scaling is considered.

Keywords: Fiber lasers, Infrared lasers, Tandem-pumped lasers, Ytterbium-doped lasers

OCIS codes: (060.2320) Fiber optics amplifiers and oscillators; (140.3480) Lasers, diode-pumped; (140.3510) Lasers, fiber; (140.3615) Lasers, ytterbium

1018 nm 파장의 고출력 Yb 광섬유 레이저

오예진¹ · 박혜미¹ · 박종선^{1,3} · 박은지² · 김진필¹ · 정 훈³ · 김지원^{1†} · 김태형⁴ · 정성묵⁴ · 김기혁⁴ · 양환석⁴

¹한양대학교 ERICA 나노광전자학과

☎ 15588 경기도 안산시 한양대학로 55

²한양대학교 ERICA 응용물리학과

☎ 15588 경기도 안산시 한양대학로 55

³한국생산기술연구원 청정생산시스템연구소

☎ 31056, 충청남도 천안시 서북구 입장면 양대기로길 89

⁴LIG 넥스원 레이저 연구개발팀

☎ 16911 경기도 용인시 마북로 207

(2021년 7월 13일 받음, 2021년 8월 3일 수정본 받음, 2021년 8월 8일 게재 확정)

본 논문에서는 단파장 영역인 1018 nm에서 최고 출력 626 W를 가진 고출력 이터븀(ytterbium, Yb) 첨가 광섬유 레이저에 대해 보고한다. Yb 광섬유 레이저에서 이득률이 낮은 단파장 영역인 1018 nm에서 레이저를 발진시키기 위한 조건을 이론적으로 조사해보고, 광섬유 끝 단 단면 조건에 따른 되먹임 신호를 측정하여 안정적인 레이저 발진 조건에 대하여 연구하였다. 그 결과를 바탕으로 제작한 단일 공진기 구조의 Yb 광섬유 레이저 시스템으로부터 729 W의 펄스 출력에서 최고 출력 626 W의 1018 nm 파장 레이저 출력을 안정적으로 얻을 수 있었으며

[†]Corresponding author: jwk7417@hanyang.ac.kr, ORCID: 0000-0002-9451-1789

Color versions of one or more of the figures in this paper are available online.



This is an Open Access article distributed under the terms of the Creative Commons Attribution Non-Commercial License (<http://creativecommons.org/licenses/by-nc/4.0/>) which permits unrestricted non-commercial use, distribution, and reproduction in any medium, provided the original work is properly cited.

그때 기율기 효율은 86.6%로 측정되었다. 본 연구에서 얻은 1018 nm 파장의 Yb 광섬유 레이저 결과는 지금까지 국내에서 보고된 1030 nm 이하 단파장에서 발진된 Yb 광섬유 레이저 출력 중 가장 높은 출력이며, 세계적으로도 상용 Yb 광섬유와 광부품을 사용한 결과 중 가장 높은 출력에 해당된다. 그리고 향후 더 높은 출력을 얻기 위한 방법에 대해 논의하고자 한다.

Keywords: 광섬유 레이저, 근적외선 레이저, 종렬 여기 레이저, 이터븀 레이저

OCIS codes: (060.2320) Fiber optics amplifiers and oscillators; (140.3480) Lasers, diode-pumped; (140.3510) Lasers, fiber; (140.3615) Lasers, ytterbium

I. 서 론

종렬 펌핑(tandem pumping)은 휘도가 높은 레이저 광원을 이용하여 다른 레이저를 펌핑하는 방식으로^[1-10], 바닥 상태의 전자가 광 펌핑에 의해 펌핑 밴드를 거치지 않고 상위 레이저 밴드로 직접 천이되므로 레이저 동작 시 발생하는 열을 최소화하고 레이저 발진 효율을 극대화할 수 있는 장점이 있다. 특히 고출력 레이저 발진 시 레이저 출력 및 빔질 저하, 매질의 손상 등 여러가지 심각한 문제를 일으키며 출력을 제한하는 요소가 되는 열의 발생을 크게 줄일 수 있기 때문에 종렬 펌핑 구조의 레이저는 기존의 플래시 펌핑 혹은 다이오드 레이저 펌핑 구조 레이저의 출력 한계를 넘어서는데 매우 유리한 구조로 알려져 있다. 종렬 펌핑 레이저 시스템의 대표적 예는 1010-1030 nm 영역에서 발진하는 Yb 첨가 광섬유 레이저를 이용하여 1080 nm 근처에서 발진하는 Yb 첨가 광섬유 레이저를 펌핑하는 시스템으로^[1-7], 기존 976 nm 파장의 다이오드 레이저를 이용하여 펌핑하는 것보다 열의 발생을 약 40-50% 정도 줄일 수 있다. 특히 종렬 펌핑 파장 영역인 1010-1030 nm에서 Yb 광섬유의 흡수율이 976 nm 대비 약 1/10 이하로 작기 때문에 훨씬 긴 길이의 Yb 광섬유를 사용할 수 있어 단위 길이당 열의 발생이 크게 줄어들기 때문에 고출력 Yb 광섬유 레이저 발진에 매우 유리한 펌핑 구조이다. 여기에 더해 펌핑용 광섬유 레이저의 높은 휘도와 낮은 여기 밀도로 인해 고차 모드의 이득률이 낮아 고출력 발진에서도 좋은 빔질을 유지시킬 수 있고^[11], 장기간 레이저 동작 시 광섬유 레이저의 출력 및 수명 저하를 유도하는 광화하(photo-darkening) 효과를 크게 줄일 수 있다고 보고되고 있다^[12]. 이러한 다양한 장점으로 인해 전세계적으로 관련된 많은 연구가 수행되었으며 세계적인 광섬유 레이저 회사인 IPG Photonics사는 10여년 전부터 종렬 펌핑 방식으로 10 kW 출력을 가진 단일 모드 광섬유 레이저를 판매하고 있다^[13].

종렬 펌핑 고출력 Yb 광섬유 레이저에서 가장 중요한 부분은 휘도가 높은 펌핑용 고출력 광섬유 레이저의 확보 여부이다. 양자 효율을 높이면서 Yb 광섬유 레이저를 안정적으로 발진시키기 위해서는 1030 nm 근처의 파장 대역을 펌핑용 파장으로 선택하는 것이 좋으나^[2,3,7], 1020 nm 근처 파장보다 약 1.7배 낮은 흡수율로 인해 Yb 광섬유를 길게 사용해야 하고, 그로 인해 기저 손실뿐만 아니라 라만 산란 등의 비선형 광학 현상으로 인한 문제점이 심각해진다^[14]. 따라서 종렬 여

기용 펌핑 파장으로 Yb 광섬유 레이저의 중심 파장은 1020 nm 이하의 파장 영역을 사용하고 있으며 많은 연구와 개발이 1018 nm 파장 영역을 중심으로 이루어지고 있다^[1,5,6,15-25]. 하지만 1018 nm에서 고출력 레이저 발진을 구현하는 것은 쉽지 않은데, 우선 Yb 광섬유는 1018 nm 근처의 단파장 영역에서 높은 재흡수율을 가지기 때문에 10% 이상의 높은 Yb³⁺ 이온 여기 밀도가 유지되어야 양의 이득률을 가질 수 있어 상대적으로 높은 흡수율의 Yb 광섬유를 사용해야 한다^[15]. 그 뿐만 아니라 1030 nm 이상의 파장 대역의 이득률이 1018 nm 대비 훨씬 높기 때문에 1018 nm 이외의 파장에서 기생 발진이나 증폭 자발 방출(amplified spontaneous emission, ASE)이 일어나지 않도록 해야 수백 W 급의 안정적인 1018 nm 레이저 발진을 구현할 수 있다. 최근 들어 IPG사와 중국 칭화대학의 연구 그룹에서 >1 kW의 출력을 보고하였지만 높은 흡수율과 대구경 코어를 가진 Yb 도핑 광섬유와 관련 부품들을 자체 제작하여 레이저 시스템을 구축하였고^[24,25], 상용 광섬유와 광 부품들을 사용한 다른 연구 그룹에서도 많은 연구 결과가 보고되었으나 짧은 광섬유 길이 사용으로 인한 흡수 한계, 기생 발진 등의 문제로 대부분 <500 W 미만의 출력을 보고하고 있다. 국내에서는 2018년에 본 연구 그룹이 코어 직경 30 μm , 클래딩 직경 250 μm 의 광섬유를 사용하여 최고 출력 176 W를 보고한 바 있다^[26].

본 연구에서는 이론적 시뮬레이션과 함께 광섬유 끝단 조건에 따른 되먹임 신호 조사를 통해 1018 nm에서 안정적으로 동작할 수 있는 최적의 Yb 첨가 광섬유 레이저 시스템의 조건을 찾고, 이를 바탕으로 Yb 광섬유 레이저 시스템을 구축하여 최고 출력 626 W를 발진시켰다. 본 연구 결과는 1018 nm에서 발진된 Yb 광섬유 레이저 결과 중 국내 최고 출력일 뿐만 아니라, 세계적으로도 상용 광섬유 및 부품을 사용하여 제작된 레이저 중 가장 높은 출력 수준에 해당된다.

II. 실험 및 결과

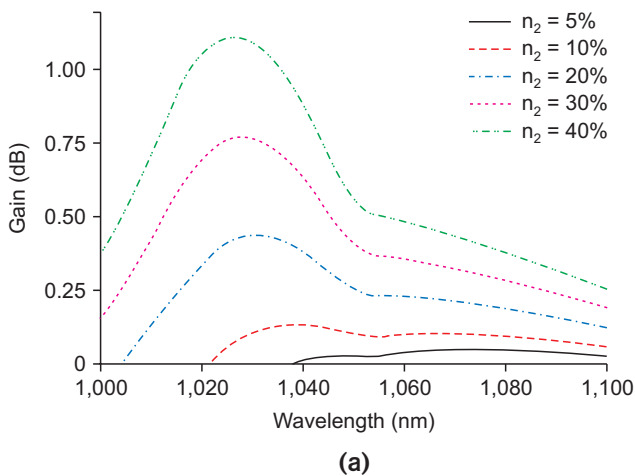
일반적으로 Yb 첨가 광섬유 레이저의 주 발진 파장은 1030-1080 nm이므로 그 이하의 단파장 영역에서 안정적으로 발진시키기 위해서는 Yb 광섬유의 선택과 레이저 발진 조건의 최적화가 중요하다. Yb 광섬유에서 레이저 발진 파장 범위는 Yb 광섬유의 길이와 흡수율, 그리고 여기 레이저 에너지 레벨에서 Yb³⁺ 이온 여기 밀도에 의해서 결정되는데 이는 다

음 식을 이용하여 계산할 수 있다^[27].

$$G_{dB}(\lambda_p) = 4.343LN_0\Gamma \left[(\sigma_a(\lambda_p) + \sigma_e(\lambda_p))n_2 - \sigma_a(\lambda_p) \right] \quad (1)$$

여기서 λ_p 는 펌프 파장, L 은 Yb 광섬유 길이, N_0 는 Yb^{3+} 이온의 총 밀도, Γ 은 코어 대비 클래딩 면적비, σ_a 와 σ_e 는 흡수 및 방출 단면적, n_2 는 여기된 Yb^{3+} 이온의 비율이다. 본 실험에서 사용할 Yb 광섬유(LMA-YDF-25/250-M; Coherent, CA, USA)인 코어 직경 25 μm (NA 0.06), 클래딩 직경 250 μm , 976 nm에서 흡수율 4.8 dB인 Yb 첨가 광섬유의 값을 이용하여 식 (1)을 계산한 결과를 그림 1(a)에서 보여 주고 있다. 기대했던 대로 여기되는 Yb^{3+} 이온의 밀도가 높을수록 재흡수율이 줄어들어 단파장 영역의 이득률이 높아지고 그에 따라 레이저 발진이 가능한 파장이 짧아짐을 확인할 수 있으며, 본 연구에서 목표로 하는 1018 nm 파장에서 이득률이 양의 값이 되기 위해서는 Yb^{3+} 이온 여기 밀도가 11.5% 이상이 되어야 한다는 것을 알 수 있다. 그림 1(b)는 RP Fiber Power 소프트웨어(RP Photonics Consulting GmbH, Bad Dür rheim, Germany)를 사용해서 상기 Yb 광섬유를 사용하여 1018 nm에서 발진하는 Yb 광섬유 레이저 공진기를 구축하였을 때 길이 별 레이저 출력의 변화 및 Yb^{3+} 이온 여기 밀도를 계산한 그래프이다. 그림 1(b)에서 보는 바와 같이 약 4.8 m까지는 펌프 흡수가 증가하면서 Yb^{3+} 이온 여기 밀도가 11.5% 이상이 유지되기 때문에 레이저 출력이 증가하고 있으나 그 이상에서는 Yb^{3+} 이온 여기 밀도가 11.5% 이하로 떨어 짐과 동시에 출력도 감소하는 것을 볼 수 있다. 따라서 상기 사양의 Yb 광섬유를 사용해서 1018 nm의 레이저를 안정적으로 발진시키기 위해서는 광섬유의 길이를 4.5 m 이하로 유지시켜야 한다는 것을 예측할 수 있다.

그림 2(a)는 본 실험에서 구축한 1018 nm 발진 Yb 광섬유



레이저 모식도로, 기본 구조는 광섬유 회절 격자를 이용한 공진기 구조를 가지고 있다. 펌핑 광원으로는 976 nm에서 150 W의 출력을 가지는 광섬유 결합 다이오드 레이저를 사용하였고, 펌프/시그널 광섬유 결합기를 이용하여 총 729 W의 펌프 출력을 Yb 첨가 이득 광섬유에 공급하였다. 사용한 Yb 첨가 광섬유는 코어 직경 25 μm , 클래딩 직경 250 μm 을 가지고 976 nm 파장에서 약 4.8 dB/m의 흡수율을 가지는 것으로 본 실험에서는 약 2.5 m의 길이를 사용하였으며, 고차모드 발진의 방지와 효율적인 냉각을 위해 직경 80-100 mm의 실린더형 기구부에 광섬유를 감고 수냉 방법으로 기구부를 냉각시켰다. 레이저 발진을 유도하기 위하여 1018 nm에서 중심 파장을 가지고 반사율 99.5%, 허용 반치폭 3.0 nm인 고반사율 광섬유 회절격자(high reflection FBG, HR FBG)와 반사율 20%, 허용 반치폭 1.0 nm인 저반사율 광섬유 회절격자(low reflection FBG, LR FBG)를 Yb 첨가 광섬유 양 끝단에 연결하였다. 흡수되지 않는 펌프 출력은 저반사율 광섬유

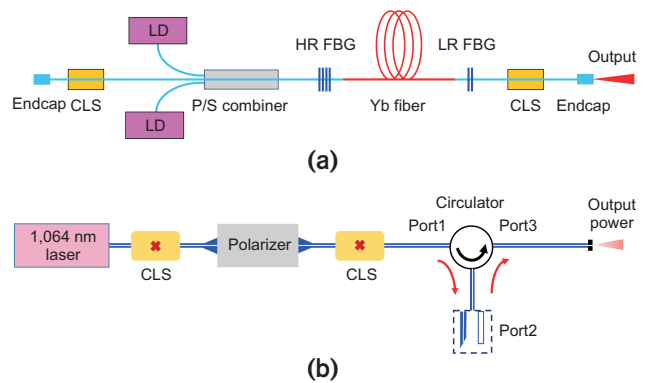


Fig. 2. Schematic diagrams of (a) the Yb fiber laser at 1018 nm, and (b) the measurement setup for the feedback reflected from the fiber's end facet.

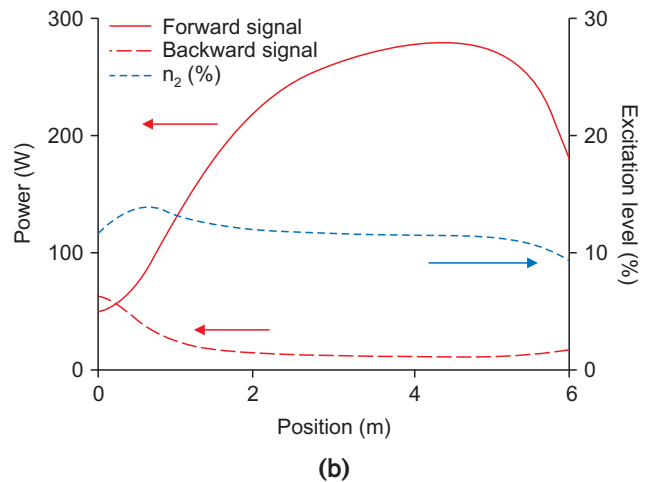


Fig. 1. Numerical calculation and simulation of laser signals. (a) Theoretical gain spectra of the Yb fiber for different Yb^{3+} ion excitation levels. (b) Numerical simulation of the laser signal power and the Yb^{3+} ion excitation level as a function of the position of the Yb fiber used in the experiment.

회절격자 후단에서 클래딩 광제거기(cladding light stripper, CLS)를 사용하여 제거하였다. 앞서 설명한 바와 같이 Yb 광섬유에서 1018 nm 파장 영역은 1030 nm 이상 영역에 비해 이득율이 매우 작기 때문에, 1030-1080 nm 영역에서 증폭된 자발 방출이 강하게 나타나고, 이로 인해 작은 되먹임 신호에도 쉽게 기생 발진이 생기기 쉽다. 따라서 본 연구에서는 되먹임 신호의 발생에 가장 큰 영향을 주는 광섬유 끝단의 조건에 따라 반사되는 신호의 크기를 측정하기 위한 실험을 진행하였는데 그림 2(b)는 실험 모식도를 보여주고 있다. 그림에서 보는 바와 같이 광섬유 써큘레이터(fiber circulator)의 1번 포트에 광섬유 레이저 신호를 입사시켰을 때, 2번 포트의 광섬유 끝단의 조건에 따라 반사되는 레이저 신호의 세기를 3번 포트에서 측정하였다. 이때 광섬유 써큘레이터는 코어 10 μm , 클래딩 105 μm 의 단일 클래딩 광섬유로 제작된 것을 사용하였고, 시그널 레이저로는 본 연구실에서 직접 제작한 1064 nm 파장의 Yb 광섬유 레이저를 사용하여 4.9 W를 1번 포트에 입사시켰다. 그리고 광섬유 써큘레이터에서 각 포트당 발생하는 전달 손실을 따로 측정하여 최종 실험 측정 값에 반영하여 2번 포트 광섬유 끝단의 조건에 따른 반사율을 계산하였다. 그 결과 2번 포트 광섬유 끝단을 평편하게 잘랐을 때 3번 포트에서 측정된 레이저 신호의 값은 1번 포트 입사 신호 출력 대비 약 5%로 측정되었는데, 이는 프레넬 반사(Fresnel reflection)에 의한 것으로 유추할 수 있다. 여기에 더해 2번 포트 광섬유에 코어가 없으면서 같은 클래딩 크기(105 μm)를 가진 무코어 광섬유를 연결하였을 때 3번 포트에서 측정된 반사율은 0.3%로 평편한 단면에 비해 약 94% 이상 크게 감소함을 확인할 수 있었다. 무코어 광섬유의 끝단을 4도 이상 각도를 주어 절단하거나 직경 2 mm의 광섬유 마감(endcap)을 연결하였을 때 측정된 반사율은 사용한 광계측기의 측정 범위 이하인 10^{-6} 보다 작은 값을 가진 것으로 측정되었다. 따라서 이 측정 결과를 바탕으로, 본 실험에서는 광섬유 레이저의 끝에 순방향뿐만 아니라 역방향에도 직경 2 mm의 석영 마감

연결하여 광섬유 끝단 표면에서 발생하는 반사에 의한 되먹임 신호를 최대한 억제시켰다.

Yb 광섬유 레이저 시스템으로부터 얻은 펄스 출력 대비 레이저 출력의 그래프는 그림 3(a)과 같다. 입사된 펄스 출력이 729 W일 때 1018 nm에서 최고출력 626 W의 레이저 출력을 얻을 수 있었고 이때의 입사된 펄스 출력 대비 기율기 효율은 86.6%로 측정되었다. 본 실험에서 구축한 Yb 광섬유 레이저 시스템은 물리적으로 976 nm 펄스광 대비 1018 nm 레이저 광의 양자 효율이 95.9%로 매우 높을 뿐 아니라, 시스템의 조건이 최적화되어 기저 손실이 매우 작아서 실험 결과와 같은 86.6%의 높은 기율기 효율을 얻은 것으로 사료된다. 그림 3(b)는 최고 출력인 626 W에서 광스펙트럼 분석기(optical spectrum analyzer; Anritsu MS9710B; Anritsu, Sungnam, Korea)로 측정된 스펙트럼으로, 1018 nm에서 강한 레이저 신호를 확인할 수 있으며 이때 측정된 3 dB 출력 레이저 선폭(FWHM)은 0.24 nm였다. 특히 증폭 자발 방출 신호 대비 1018 nm 레이저 신호가 30 dB 이상 크고, 30분 이상 측정된 레이저의 출력 안정도도 <1.0% (RMS) 이하로 [그림 3(c) 참고], 1018 nm에서 매우 안정적으로 동작하고 있음을 확인할 수 있었다. 앞서 설명하였듯이 1018 nm 레이저의 출력 안정성은 사용한 Yb 광섬유의 길이에 의존하는데, 실험에서 Yb 광섬유의 길이를 약 3 m로 늘렸을 때 증폭 자발 방출 신호는 크게 증가하며 레이저 출력이 300 W일 때 두 신호의 차이는 이미 25 dB 미만으로 줄어들어 더 높은 레이저 출력을 안정적으로 얻는 것이 어려웠다. 레이저빔의 빔질(M^2)은 직경 100 mm의 실린더에 Yb 광섬유를 감았을 때 최고 출력에서 2.5 정도로 매우 크게 측정되었으나, 실린더 직경을 80 mm로 줄였을 때 빔질은 약 1.1 정도로 크게 낮아졌는데, 이는 본 연구에서 구축한 Yb 광섬유 레이저 시스템에서 고차 모드를 효율적으로 제거하기 위해서는 직경 80 mm 이하로 Yb 광섬유를 감아서 사용해야 한다는 것을 의미한다. 그리고 최고 출력까지 출력빔의 횡모드 불안정 현상(transverse mode instability,

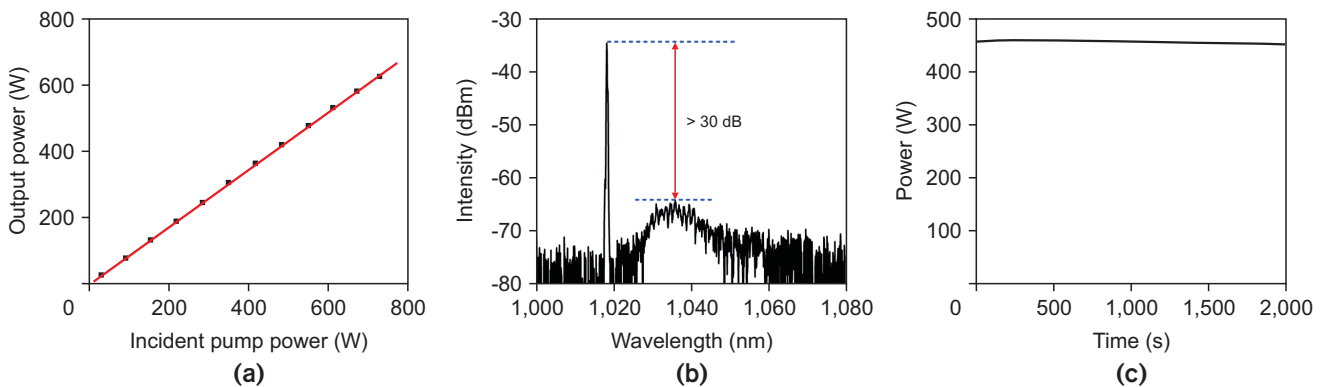


Fig. 3. Laser output results. (a) Laser output power at 1018 nm as a function of incident pump power. (b) Output spectrum at the maximum output power, 626 W. (c) Long-term output power stability.

TMI)은 관측되지 않았다. 본 실험에서 얻은 1018 nm에서의 레이저 최고 출력은 Yb 광섬유에 공급되는 펌프 출력에 의해 제한되었는데 최고 출력까지 증폭 자발 방출 신호도 충분히 작고, 기생 발진도 관측되지 않았으므로 펌프 출력을 증가시켜 킬로와트 급의 더 높은 레이저 출력 확보도 가능하다는 것을 예상할 수 있다.

III. 결 론

본 연구에서는 1018 nm에서 발진하는 고효율 Yb 광섬유 레이저를 제작하고 최고 출력 626 W를 구현하였다. 이득률이 낮아 기생 발진이나 자발 방출 증폭이 쉽게 발생하는 파장 영역인 1018 nm에서 Yb 광섬유 레이저가 안정적으로 발진하기 위한 조건을 이론적으로 조사하고, 이를 바탕으로 Yb 광섬유 레이저 시스템을 구축하였다. 그 결과 1018 nm에서 최고 출력 626 W의 레이저 빔을 얻을 수 있었으며 기울기 효율은 86.6%로 측정되었다. 최고 출력까지 기생 발진은 관측되지 않았으며 자발 방출 증폭 신호도 레이저 신호 대비 30 dB 이하로 측정되어 매우 안정적으로 1018 nm 레이저 발진이 이루어지고 있음을 확인하였다. 본 연구에서 구축한 Yb 광섬유의 출력 한계는 사용 가능한 펌프 출력에 의해 결정되었으므로 향후 더 높은 출력의 펌핑을 공급할 경우 킬로와트 급의 출력도 가능할 것으로 기대할 수 있다. 하지만 본 실험에서 최적화된 Yb 광섬유의 길이(~2.5 m)가 상대적으로 짧아 킬로와트 급의 고효율 펌핑시 발생하는 열로 인한 이득 광섬유의 손상이 한계가 될 것으로 예상할 수 있으므로, 향후 더 높은 출력을 얻기 위해서는 1018 nm 파장에서 안정적인 레이저 신호의 증폭을 할 수 있는 Yb 광섬유 출력 증폭단을 개발하는 것이 필요하다.

References

1. H. Xiao, J. Leng, H. Zhang, L. Huang, J. Xu, and P. Zhou, "High-power 1018 nm ytterbium-doped fiber laser and its application in tandem pump," *Appl. Opt.* **54**, 8166-8169 (2015).
2. J.-P. Hao, P. Yan, Q.-R. Xiao, D. Li, and M.-L. Gong, "Optical properties of ytterbium-doped tandem-pumped fiber oscillator," *Chin. Phys. B* **23**, 014203 (2014).
3. C. Wirth, O. Schmidt, A. Kliner, T. Schreiber, R. Eberhardt, and A. Tünnermann, "High power tandem pumped fiber amplifier with an output power of 2.9 kW," *Opt. Lett.* **36**, 3061-3063 (2011).
4. J. Zhu, P. Zhou, Y. Ma, X. Xu, and Z. Liu, "Power scaling analysis of tandem-pumped Yb-doped fiber lasers and amplifiers," *Opt. Express* **19**, 18645-18654 (2011).
5. R. Li, H. Xiao, J. Leng, Z. Chen, J. Xu, J. Wu, and P. Zhou, "2240 W high-brightness 1018 nm fiber laser for tandem pump application," *Laser Phys. Lett.* **14**, 125102 (2017).

6. E. Stiles, "New developments in IPG fiber laser technology," in *Proc. 5th International Workshop on Fiber Lasers Fraunhofer* (Dresden, Germany, Oct. 2009).
7. A. Popp, A. Voss, T. Graf, S. Unger, J. Kirchhof, and H. Bartelt, "Thin-disk laser-pumping of ytterbium-doped fiber laser," *Laser Phys. Lett.* **8**, 887-894 (2011).
8. M. A. Jebali, J.-N. Maran, and S. LaRochelle, "264 W output power at 1585 nm in Er-Yb codoped fiber laser using in-band pumping," *Opt. Lett.* **39**, 3974-3977 (2014).
9. X. Jin, Z. Lou, Y. Chen, P. Zhou, H. Zhang, H. Xiao, and Z. Liu, "High-power dual-wavelength Ho-doped fiber laser at > 2 μm tandem pumped by a 1.15 μm fiber laser," *Sci. Rep.* **7**, 42402 (2017).
10. D. Creeden, B. R. Johnson, S. D. Setzler, and E. P. Chicklis, "Resonantly pumped Tm-doped fiber laser with > 90% slope efficiency," *Opt. Lett.* **39**, 470-473 (2014).
11. C. A. Codemard, J. K. Sahu, and J. Nilsson, "Tandem cladding-pumping for control of excess gain in ytterbium-doped fiber amplifiers," *IEEE J. Quantum Electron.* **46**, 1860-1869 (2011).
12. J. S. Park, T. H. Kim, Y. J. Oh, E. J. Park, J. W. Kim, and H. Jeong, "Investigation of photodarkening in tandem-pumped Yb-doped fibers," *Opt. Express* **28**, 27316-27322 (2020).
13. V. Fomin, M. Abramov, A. Ferin, A. Abramov, D. Mochalov, N. Platonov, and V. Gapontsev, "10 kW single-mode fiber laser," in *Proc. 5th International Symposium on High-Power Fiber Lasers and Their Applications* (St. Petersburg, Russia, June 2010).
14. Y. J. Jung, M. J. Jeon, H. Jeong, and J. W. Kim, "Efficient wavelength-tunable operation of tandem-pumped Yb fiber laser," *Appl. Phys. B* **123**, 57 (2017).
15. Z. Li, J. Zhou, B. He, X. Gu, Y. Wei, J. Dong, and Q. Lou, "Diode-pumped 1018-nm ytterbium-doped double-clad fiber laser," *Chin. Opt. Lett.* **9**, 91401-91403 (2011).
16. H. Xiao, P. Zhou, X. L. Wang, S. F. Guo, and X. J. Xu, "High power 1018 nm monolithic Yb³⁺-doped fiber laser and amplifier," *Laser Phys. Lett.* **9**, 748-753 (2012).
17. H. Xiao, P. Zhou, X. L. Wang, X. J. Xu, and Z. J. Liu, "High power 1018 nm ytterbium doped fiber laser with an output power of 309 W," *Laser Phys. Lett.* **10**, 065102 (2013).
18. C. Ottenhues, T. Theeg, K. Hausmann, M. Wyszomolek, H. Sayinc, J. Neumann, and D. Kracht, "Single-mode monolithic fiber laser with 200 W output power at a wavelength of 1018 nm," *Opt. Lett.* **40**, 4851-4854 (2015).
19. Y. Glick, Y. Sintov, R. Zuitlin, S. Pearl, Y. Shamir, R. Feldman, Z. Horvitz, and N. Shafir, "Single-mode 230 W output power 1018 nm fiber laser and ASE competition suppression," *J. Opt. Soc. Am. B* **33**, 1392-1398 (2016).
20. H. Yang, W. Zhao, J. Si, B. Zhao, and Y. Zhu, "126 W fiber laser at 1018 nm and its application in tandem pumped fiber amplifier," *J. Opt.* **18**, 125801 (2016).
21. P. Yan, X. Wang, D. Li, Y. Huang, J. Sun, Q. Xiao, and M. Gong, "High-power 1018 nm ytterbium-doped fiber laser with output of 805 W," *Opt. Lett.* **42**, 1193-1196 (2017).
22. Y. Midilli, O. B. Efunbajo, B. Şimşek, and B. Ortaç, "1018 nm Yb-doped high-power fiber laser pumped by broadband pump

- sources around 915 nm with output power above 100 W,” *Appl. Opt.* **56**, 7225-7229 (2017).
23. M. Lafouti, H. Latifi, H. Fathi, S. Ebrahimzadeh, S. Sarikhani, and H. Sarabi, “Experimental investigation of a high-power 1018 nm fiber laser using a 20/400 μ m ytterbium-doped fiber,” *Appl. Opt.* **58**, 729-733 (2019).
24. P. Yan, X. Wang, Z. Wang, Y. Huang, D. Li, Q. Xiao, and M. Gong, “A 1150-W 1018-nm fiber laser bidirectional pumped by wavelength stabilized laser diodes,” *IEEE J. Sel. Top. Quantum Electron.* **24**, 0902506 (2018).
25. N. Platonov, O. Shkurikhin, V. Fomin, D. Myasnikov, R. Yagodkin, A. Ferin, A. Doronkin, I. Ulyanov, and V. Gapontsev, “High-efficient kW-level single-mode ytterbium fiber lasers in all-fiber format with diffraction-limited beam at wavelengths in 1000–1030 nm spectral range,” *Proc. SPIE* **11260**, 1126003 (2020).
26. J. W. Kim, J. S. Park, Y. J. Oh, Y. J. Jung, and H. Jeong, “Tandem pumping high-power fiber lasers,” in *Proc. 2018 KPS Spring Meeting* (Daejeon, Korea, Apr. 2018), paper no. G5.01.
27. C. R. Giles and E. Desurvire, “Modeling erbium-doped fiber amplifiers,” *J. Light. Technol.* **9**, 271-283 (1991).