

Line-Segment Feature Analysis Algorithm for Handwritten-Digits Data Reduction

Chang-Min Kim[†] · Woo-Beom Lee^{††}

ABSTRACT

As the layers of artificial neural network deepens, and the dimension of data used as an input increases, there is a problem of high arithmetic operation requiring a lot of arithmetic operation at a high speed in the learning and recognition of the neural network (NN). Thus, this study proposes a data dimensionality reduction method to reduce the dimension of the input data in the NN. The proposed Line-segment Feature Analysis (LFA) algorithm applies a gradient-based edge detection algorithm using median filters to analyze the line-segment features of the objects existing in an image. Concerning the extracted edge image, the eigenvalues corresponding to eight kinds of line-segment are calculated, using 3×3 or 5×5 -sized detection filters consisting of the coefficient values, including [0, 1, 2, 4, 8, 16, 32, 64, and 128]. Two one-dimensional 256-sized data are produced, accumulating the same response values from the eigenvalue calculated with each detection filter, and the two data elements are added up. Two LFA256 data are merged to produce 512-sized LAF512 data. For the performance evaluation of the proposed LFA algorithm to reduce the data dimension for the recognition of handwritten numbers, as a result of a comparative experiment, using the PCA technique and AlexNet model, LFA256 and LFA512 showed a recognition performance respectively of 98.7% and 99%.

Keywords : MLP, Line-Segment Feature Analysis, Eigenvalue, Data Dimension Reduction, Handwritten-Digits Recognition

필기체 숫자 데이터 차원 감소를 위한 선분 특징 분석 알고리즘

김 창 민[†] · 이 우 범^{††}

요 약

인공신경망의 계층의 깊이가 깊어지고 입력으로 사용되는 데이터 차원이 증가함에 따라 신경망의 학습 및 인식에 있어서 많은 연산을 고속으로 요구하는 고연산의 문제가 발생한다. 따라서 본 논문에서는 신경망 입력 데이터의 차원을 감소시키기 위한 데이터 차원 감소 방법을 제안한다. 제안하는 선분 특징 분석(Line-segment Feature Analysis: LFA) 알고리즘은 한 영상 내에 존재하는 객체의 선분(Line-segment) 특징을 분석하기 위하여 메디안 필터(median filter)를 사용한 기울기 기반의 윤곽선 검출 알고리즘을 적용한다. 추출된 윤곽 영상은 [0, 1, 2, 4, 8, 16, 32, 64, 128]의 계수 값으로 구성된 3×3 또는 5×5 크기의 검출 필터를 이용하여 8가지 선분의 종류에 상응하는 고유값을 계산한다. 각각의 검출필터로 계산된 고유값으로부터 동일한 반응값을 누적하여 두 개의 1차원의 256 크기의 데이터를 생성하고 두 가지 데이터 요소를 합산하여 LFA256 데이터를, 두 데이터를 합병하여 512 크기의 LAF512 데이터를 생성한다. 제안한 LFA 알고리즘의 성능평가는 필기체 숫자 인식을 위한 데이터 차원 감소를 목적으로 PCA 기법과 AlexNet 모델을 이용하여 비교 실험한 결과 LFA256과 LFA512가 각각 98.7%와 99%의 인식 성능을 보였다.

키워드 : 신경망, 선분특징분석, 고유값, 데이터 차원 감소, 필기체 숫자 인식

1. 서 론

딥러닝 신경회로망의 기본 구조인 다층 퍼셉트론(MLP:

Multi-Layer Perceptron)[1-4]은 학습의 효과에도 불구하고 연산량 측면에서 볼 경우 입력 데이터의 크기, 계층의 수, 노드의 개수에 따라 연산량은 기하급수적으로 증가하며, 이것은 많은 층을 사용하는 딥러닝에서는 중요한 문제 중의 하나이다. 이 문제를 해결하기 위한 방법으로 학습모델을 경량화(lightweight)시키는 방식[5-8]과 입력 데이터의 크기를 줄이는 차원축소 방식이 대표적이다. 학습모델 경량화 방법은 데이터를 분류할 때 모든 노

[†] 준회원 : 상지대학교 컴퓨터공학과 박사과정
^{††} 종신회원 : 상지대학교 정보통신소프트웨어공학과 교수
Manuscript Received : September 14, 2020
First Revision : November 24, 2020
Accepted : December 17, 2020
* Corresponding Author : Woo-Beom Lee(beomlee@sangji.ac.kr)

드를 방문하지 않고 분류 시 필요한 노드만을 방문하여 가중치 및 바이어스를 변경함으로써 과적합(overfitting)을 방지할 수 있으며, 분류의 수행 속도를 높일 수 있다.

경량 딥러닝(lightweight deep learning)이라 불리는 학습 모델 경량화 방식은 기존 학습모델의 정확도를 유지하면서 구조적 한계 극복을 위한 ResNet, DenseNet, SqueezeNet 등의 경량 딥러닝 알고리즘과 기존 모델의 효율적 사용을 위한 모델 압축(model compression), 지식증류(knowledge distillation), 가속화(acceleration) 등의 알고리즘 경량화로 구분된다. 그러나 경량 딥러닝은 일반적으로 합성곱 신경망(CNN, convolutional neural network)에서 연구되는 기법들로서 본 논문에서 적용하고자 하는 다층 퍼셉트론에서 큰 활용성을 기대하기가 어렵다.

따라서 본 논문에서는 다층 퍼셉트론에서 활용하기 용이한 차원축소 알고리즘을 제안한다. 본 알고리즘은 주어진 입력 데이터로부터 생성된 데이터의 크기가 항상 일정하며, 그 특징의 성분 분석이 용이하다. 입력 패턴에 대한 모든 선분 특징을 분류 한 후 집계과정을 통해 새로운 특징을 구성한다. 본 논문은 2장에서 관련연구를 보이며, 3장에서 데이터 차원 감소를 위한 제안한 LFA 알고리즘을 설명하고, 4장은 MNIST 필기체 영상 데이터를 입력으로 사용하여 3계층 ANN(artificial neural network) 모델 구조에 기존 차원축소 기법인 PCA 기법과 제안한 LFA 알고리즘에 대한 성능을 비교 평가한다. 마지막으로 5장에서 결론으로 마무리한다.

2. 특징추출을 이용한 차원축소

특징선택과 추출을 기반으로 하는 차원축소 기법은 일반적으로 훈련 데이터베이스의 훈련 속도 및 특징의 복잡성에 따라 차원을 효과적으로 축소 시켜 분류기의 과부하를 방지하며, 중복 및 불필요한 정보로 인해 발생할 수 있는 분류기 성능 저하를 방지한다[9, 10]. 입력 데이터가 가진 모든 특징 중 일부의 서브 특징을 선택하여 분류하는 특징 선택 방법은 많은 시행착오를 통해 하이퍼한 서브 특징을 도출함에 따라 수행 시간이 오래 걸리며, 일부의 특징으로 변화하는 모든 환경에 대응이 어렵다.

LDA (linear discriminant analysis), ICA (independent components analysis), NMF (non-negative matrix factorization), PCA (principal component analysis) 등의 특징추출 기법은 많은 다양한 방법이 연구되고 있다. Ma. J. and Yuan. Y.은 CNN 기반 훈련방법에서 추출된 특징의 차원이 계층과 비례하여 증가하는 문제를 해결하기 위하여 심층 CNN을 통해 추출된 특징에 PCA를 적용한 방법을 제안하였다[11]. L. Ali et al.은 LDA와 NN의 하이퍼-파라미터 최적화를 위한 유전 알고리즘을 이용하여 파킨슨병을 진단하는 지능형 시스템을 제안하였다[12]. Qureshi. M. N. I. et al.은 MRI를 기반한 정신 분열환자와 정상인을 구분하기

위해 3D-CNN과 ICA를 이용하여 데이터 간의 독립 요소를 추출하였으며, 이를 시계열 데이터로 구성하는 과정을 보였다[13]. 이와 같이 PCA 응용 기법으로 대표되는 차원축소 기법은 데이터의 특징을 파악하여 새로운 저차원의 특징을 도출하는데 실생활에 적용하기에는 다소 무리가 있다[14].

PCA는 데이터의 분산을 최대한 보존하면서 서로 직교하는 새로운 축을 찾아 고차원 공간을 선형 연관성 없이 저차원으로 변환하는 방식으로, 데이터의 모든 특징을 선형 결합(linear combination)하여 새로운 특징을 생성한다. 결합하는 과정에서 입력데이터를 공분산행렬로 변환시키며, 이 행렬에서 미지수인 차원 계수 벡터와 합산하여 고유벡터(eigenvector)를 정의하여 산출된 고유벡터를 주성분(principal component)으로 정의된다. 그러나 PCA는 분산을 이용하여 고차원을 저차원으로 투영시키는 방식으로 어떤 클래스를 중심으로 계산되는지 파악이 어려우며, 입력 데이터에 따라 주성분의 개수가 변화된다. 즉, 학습 및 테스트 데이터가 동시에 PCA를 적용하지 않을 경우 두 데이터를 통해 도출된 주성분의 크기가 서로 달라 분류기를 사용할 수 없으며, 동시에 수행할 경우 실제 환경의 데이터 적용이 어렵다. 본 논문은 이러한 단점을 보완하며, 축소된 데이터의 해석이 쉬운 알고리즘을 제안한다. 본 알고리즘은 PCA와 같이 전체 특징 중 일부의 강한 특징(최대 분산)을 중심으로 다른 특징을 투영시키는 것이 아닌 데이터가 가진 모든 선분 특징을 최대한 유지하며 데이터의 크기를 줄이는 것이 핵심이다. 제안한 알고리즘은 각 객체마다 갖는 고유의 모양을 유지하며 선분유형을 파악 후 선분을 집계함에 따라 고유한 모양을 구성하는 강한 선분특징과 약한 선분특징을 취합할 수 있다. 이 과정을 통해 클래스 분류 시 해당 클래스에서 강하게 작용된 선분을 중심으로 대략적인 분류 기준이 형성되며, 약한 특징을 중심으로 세부적인 객체 분류가 가능하도록 설계하였다. 또한 본 알고리즘은 PCA와 같이 데이터가 내포하는 특징에 따라 결과 데이터의 크기가 변하지 않으며, 일정한 크기의 데이터(256 및 512 크기)를 산출하기 때문에 쉽게 접목이 가능하다.

3. 데이터 차원 감소를 위한 LFA 알고리즘

본 논문은 신경망의 영상 입력 데이터에 대한 차원 축소를 수행하기 위해 공간필터를 사용하여 선분 유형에 따른 정보를 검출한다. 선분 유형을 검출하기 위하여 적용하는 윤곽 검출 알고리즘은 메디안 필터(median filter)를 이용하기 때문에 공간필터의 계수와 별도의 임계값 설정이 필요 없다. 생성된 윤곽 영상 데이터는 0, 1, 2, 4, 8, 16, 32, 64, 128의 계수 값으로 구성된 공간필터를 적용하여 시각적 선분 정보를 1차원의 고유 숫자 값으로 변환시킨다. 이 고유 반응 값은 선분의 종류에 따라 서로 다른 결과를 갖으며, 선분 유형의 누적 값으로 구성된 256 크기의 1차원 배열을 생성하여 MLP을 위

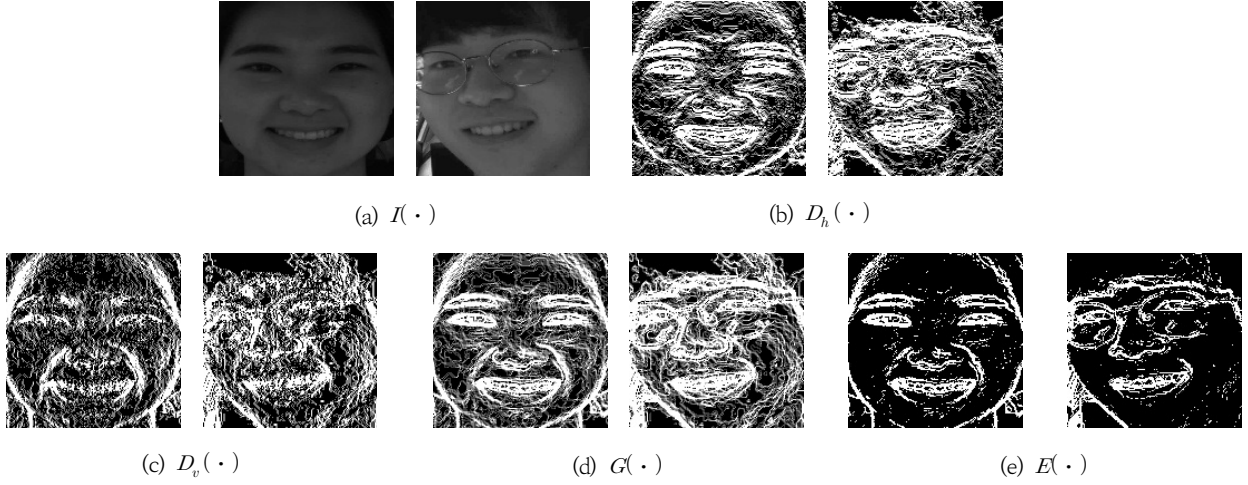


Fig. 1. Example of Edge Detection Algorithm Results for LFA: (a) Original Image, (b) Horizontal Gradient Image, (c) Vertical Gradient Image, (d) Gradient Image before Thresholding, (e) Edge Image after Thresholding

한 입력으로 사용한다. 본 알고리즘은 객체를 구성하는 선의 종류를 통해 데이터의 차원을 감소함으로써 Line-segment Feature Analysis (LFA)라 칭한다.

3.1 윤곽선 검출 알고리즘

가우시안-라플라시안 필터로 대표되는 일반적인 윤곽선 검출 알고리즘은 사전에 정의된 필터를 이용하여 객체에 대한 윤곽 정보를 계산한다. 그러나 우리가 사용한 윤곽 검출 알고리즘은 주어진 입력 영상 $I(x, y)$ 위치의 수직 및 수평 방향의 기울기를 계산하여 윤곽을 추출한다. 이때 각 방향의 기울기 계산을 위해서는 메디안 필터를 사용하여 임의 영역에서의 화소들의 중간값으로 설정한다. 아래 Equation (1)의 $M(\cdot)$ 은 $M \times N$ 크기의 입력 영상 $I(\cdot)$ 의 (x, y) 위치에서 $r \times s$ 영역의 메디안 값을 정의한다.

$$M(x, y) = \text{med}\{I(x+r, y+s); (r, s) \in A\} (x, y) \in Z^2 \quad (1)$$

where, $1 \leq x+r \leq N, 1 \leq y+s \leq M, (r, s) \in A$

윤곽 추출을 위한 수직 및 수평 방향의 기울기 값에 의한 기울기 영상 $G(x, y)$ 은 Equation (2)에 의해서 계산된다.

$$G(x, y) = (D_h(x, y) + D_v(x, y))/2 \quad (2)$$

where, $D_h(x, y) = |M(x, y) - M(x+1, y)|$
 $D_v(x, y) = |M(x, y) - M(x, y+1)|$

식에서 $D_h(x, y)$ 와 $D_v(x, y)$ 는 (x, y) 위치에서의 수직 및 수평 방향으로 한 화소씩 이동한 스캔 영역에서의 메디안 중간값을 의미하며, $|\cdot|$ 는 절대값 함수이다. 이진 윤곽 영상 $E(x, y)$ 생성을 위한 임계값 설정은 Equation (3)과 영상의 모든 화소 대한 $G(x, y)$ 의 평균을 계산하여 임계값으로 적용한다.

$$E(x, y) = \begin{cases} 1 & \text{if } G(x, y) > T \\ 0 & \text{if } G(x, y) < T \end{cases} \quad (3)$$

$$\text{where, } T = \left(\sum_{x=0}^{M-1} \sum_{y=0}^{N-1} G(x, y) \right) / (M \times N)$$

Fig. 1은 LFA 적용을 위한 윤곽 검출 알고리즘의 단계별 결과 영상을 나타낸다.

3.2 선분 유형 검출을 위한 검출필터

윤곽 영상으로부터 영상 내에 존재하는 선분 유형을 검출하기 위하여 선분 정보는 Table 1과 같이 점, 수직, 수평, 곡선, 측면, 활성영역, 비활성영역 등의 8개 유형으로 구분한다. 이 때 선분의 종류를 식별하기 위해 사용하는 공간필터는 Equation (4)와 같이 3×3 과 5×5 크기로 0, 1, 2, 4, 8, 16, 32, 64, 128의 2^n 값의 필터 계수로 구성된다.

$$M_3 = \begin{pmatrix} 1 & 2 & 4 \\ 8 & 0 & 16 \\ 32 & 64 & 128 \end{pmatrix}, \quad M_5 = \begin{pmatrix} 1 & 0 & 2 & 0 & 4 \\ 0 & 0 & 0 & 0 & 0 \\ 8 & 0 & 0 & 0 & 16 \\ 0 & 0 & 0 & 0 & 0 \\ 32 & 0 & 64 & 0 & 128 \end{pmatrix} \quad (4)$$

Equation (4)의 M_3 은 3×3 크기로 약한 왜곡을 이용한 선분 종류를 얻기 위한 필터이며, M_5 는 5×5 크기로 선분을 강하게 왜곡한 선분 정보를 얻기 위하여 M_3 필터의 각 계수 사이에 필터 중앙에 3×3 크기의 제로 필터를 배치한 형태이다. 각 필터의 필터링 반응 값은 Equation (5)에 의해서 계산되며, 이 반응 값은 영상 내의 시각적 선분 정보를 일련의 고유 숫자 패턴으로 재구성한다.

Equation (5)에서 $E(\cdot)$ 은 윤곽 검출 영상의 화소값이고, $W \times H$ 는 검출 공간필터의 크기이다. $P_n(x, y)$ 는 영상 내의 (x, y) 위치에서의 M_n 필터 반응 값으로 256개의 선분 유형에

Table 1. Example of Line-Segment Types in 3×3 Filter Response

Shape Type	Filter Response Coefficient	No.
Point	1, 2, 4, 8, 16, 32, 64, 128	8
Verticality	[1, 2, 4], [1, 2], [2, 4], [32, 64], ...	8
Horizontality	[1, 8], [1, 8, 32], [4, 16, 128], ...	8
Curve	[1, 2, 8], [8, 32, 64], ...	208
Diagonal-line	[2, 8], [16, 64] [1, 0, 128], ...	14
Side	[0, 16, 64, 128], [1, 2, 4, 8, 0, 16], ...	8
Non activate-area	[1, 2, 4, 8, 16, 32, 64, 128]	1

해당하는 고유값을 생성한다.

$$P_n(x, y) = M_n * E(x, y) \quad (5)$$

$$= \sum_{dx=0}^{W-1} \sum_{dy=0}^{H-1} M(dx, dy) \times E(x+dx, y+dy)$$

Table 1은 M_3 검출 필터를 통해 산출된 필터링 반응 값의 일부로서 서로 다른 패턴의 선분 유형에 따라서 반응하는 필터 계수의 차이로 고유의 값을 가진다.

본 논문에서는 M_3 와 M_5 의 두 가지 크기의 필터를 사용하여 객체 내에서 반응하는 선분 영역의 약한 왜곡과 강한 왜곡을 처리함으로써 시각적 모양(shape)에 대한 가시 범위와 노이즈 문제를 해결한다. 예를 들어 스캔된 객체 내의 임의의 영역에서 검출 필터에 의해서 반응한 필터 계수열이 [4, 0, 8]이라 가정할 경우, 반응된 계수를 시각적으로 확인할 경우 “curve”라는 선분 유형을 얻게 된다. 그러나 필터 중앙의 0 계수로 인하여 반응 계수열 [4, 0, 8]과 [4, 8]은 동일한 반응 값을 나타내며 최종적으로는 선분 유형을 “diagonal-line”으로 결정된다. 이것은 일반적으로 시각 정보가 “verticality”, “horizontality” 패턴보다는 “curve”에 대한 패턴이 더 높은 분별력을 요구하기 때문이다.

또한 제한한 선분 인식 알고리즘은 검출 필터를 구성하는 서로 다른 계수 값으로 모양에 대한 선분의 가시 위치를 식별할 수 있다. 예를 들어 서로 다른 위치에서 반응한 계수열 [1, 2, 4]와 [32, 64, 128]은 둘 다 “horizontality”라는 선분 유형을 갖는다. 그러나 세부적으로는 [1, 2, 4]는 검출 필터의 윗부분에서 반응된 결과이며, [32, 64, 128]은 필터의 아랫부분에서 반응된 결과이다. M_3 은 중앙에 계수 “0”이 하나로 구성됨에 따라 “0” 주변의 계수로 강한 특징(모양)을 식별할 수 있으며, “0”을 통해 노이즈를 발생시켜 선분의 일부 특징을 제외함으로써 인식의 범위를 높일 수 있다. M_5 은 M_3 의 필터의 중앙에 제로 필터를 삽입하고 필터의 외곽에 고유 계수를 위치하여 중심의 반응 모양 형태에 무관하게 선분 유형을 검출한다. 이것은 검출 영역의 중심에 어떠한 선분이 위치한다 하더라도 외곽 선분 정보만을 식별하여 반응함으로써 검

Algorithm 1. Line-segment Feature Analysis

Input: $P_1[\cdot]$, $P_2[\cdot]$

Set W_1, H_1 = Width, Height of P_1

Set W_2, H_2 = Width, Height of P_2

Set $LFA256, LFA512$ = create a 256, 512 size of 1D-array

for $w=0$ to W_1 **do**

for $h=0$ to H_1 **do**

$LFA256[P_1(w, h)] += 1$

$LFA256[P_2(w, h)] += 1$

for $w=0$ to W_2 **do**

for $h=0$ to H_2 **do**

$LFA512[P_1(w, h)] += 1$

$LFA512[P_2(w, h) + 256] += 1$

Output: $LFA256, LFA512$

출 영역에 대한 강한 왜곡을 발생시킨다.

3.3 LFA 압축 데이터 생성

선분의 시각적 정보를 고유 숫자 패턴열로 변환하기 위하여 영상내 선분의 반응 종류에 따라 동일 반응 값을 누적하여 1차원 벡터 데이터인 $LFA_n[\cdot]$ 데이터를 생성한다. 생성과정은 Algorithm 1과 같다.

이때 생성되는 벡터열을 구성하는 요소의 색인 값은 2^n 값에 해당하는 값으로 영상의 모든 화소에서 검출 필터에 의한 필터링 반응인 2^n 값들의 누적 합으로 계산된다. 따라서 각 $LFA_n[\cdot]$ 의 값은 영상 내에서 각 선분 유형의 반응 개수를 의미하게 된다. Equation (6)은 입력 영상 내에서 각 반응 선분 유형의 개수를 분석하기 위한 수식이다.

$$LFA_n[\cdot] = [0, 1, 2, \dots, i, \dots, K-1] \quad (6)$$

where, $i = LFA[P_n(x, y)] ++;$

while ($0 \leq x < N$ and $0 \leq y < M$)

Equation (6)에서 $LFA_n[\cdot]$ 은 검출 필터 M_n 에 의한 검출 필터 반응 값들의 누적 통계치로서 한 입력 영상에 대한 두 가지 검출 필터 M_3 와 M_5 에 대한 누적 벡터 $LFA_3[\cdot]$ 와 $LFA_5[\cdot]$ 를 생성한다. 생성된 두 개의 누적 벡터는 실제 MLP 신경망의 입력을 위하여 Equation (7), (8)과 같이 두 가지 유형의 크기가 다른 입력 벡터 $LFA256[\cdot]$ 와 $LFA512[\cdot]$ 를 생성한다.

$$LFA256[\cdot] = LFA_3[\cdot] + LFA_5[\cdot] \quad (7)$$

$$LFA512[\cdot] = [[0, \dots, K-1], [K, \dots, 2K-1]] \quad (8)$$

$$= [LFA_3[\cdot], LFA_5[\cdot]]$$

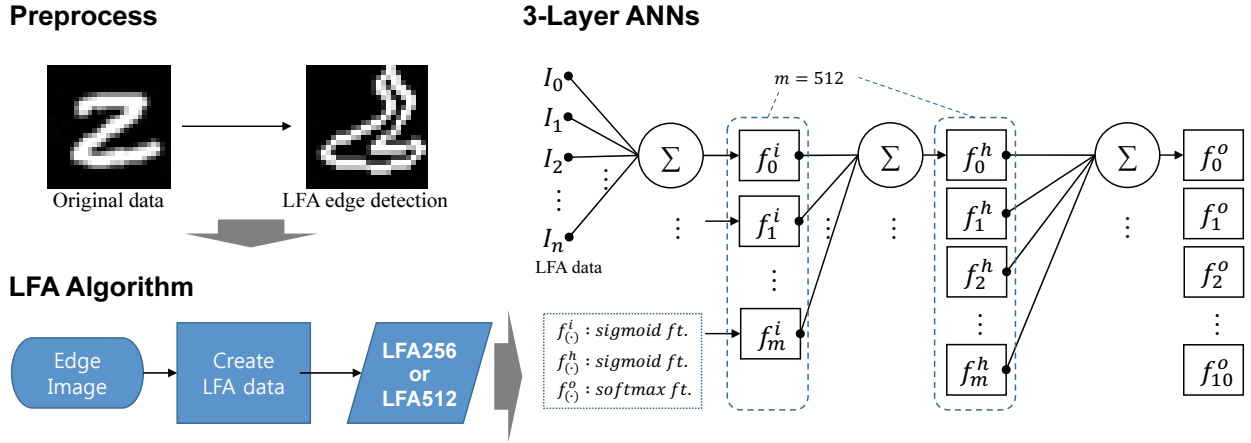


Fig. 2. A 3-Layer ANNs Model for Experiments

$LFA_{256}[\cdot]$ 은 입력 영상을 256 크기의 벡터로 나타낸 $LFA_3[\cdot]$ 와 $LFA_5[\cdot]$ 벡터의 각 요소 값끼리 합한 벡터합을 표현한 것이며, $LFA_{512}[\cdot]$ 는 각각의 256 크기의 벡터 두 개를 산술적으로 연결하여 512 크기의 단일 벡터로 만든 것이다. 이렇게 산출된 LFA 두 벡터 데이터는 MLP 모델의 입력 데이터로 사용된다.

4. 실험

본 논문에서 데이터 차원 감소의 효과를 실험하기 위하여 Fig. 2와 같이 가장 기본적인 신경망인 3계층 MLP 구조를 사용한다. 입력 및 은닉층의 활성화 함수로는 시그모이드 (sigmoid) 함수를 출력층은 소프트맥스(softmax)를 사용한다. 그리고 계층별 노드의 수는 입력층 512개, 은닉층 256개, 출력층 10개로 구성한다. 실험은 TensorFlow 2.1.0 및 Keras 2.3.1을 사용하였으며, CPU는 I7 6세대, RAM은 32GB, 그래픽카드는 NVIDIA GeForce RTX 2080Ti 11GB 환경에서 진행되었다.

실험에서 사용된 입력 영상 데이터는 28×28 의 크기의 MNIST 필기체 숫자 데이터[15]로서 PCA 기법과 LFA 알고리즘으로 각각 전처리하여 Fig. 2에 나타낸 학습 모델의 입력으로 사용하여 측정된 결과를 비교한다. 또한 원본 데이터를 활용한 측정결과를 보이기 위해 AlexNet을 사용한다[16]. 이때 LFA 알고리즘을 통해 생성된 입력 데이터는 LFA256과 LFA512 두 가지 모두를 사용하여 비교한다. Fig. 3은 선분 유형 검출 필터 적용을 위한 MNIST 입력 영상에 대한 윤곽 추출 결과 영상을 나타낸 것으로 윤곽 영상은 LFA256과 LFA512 값을 계산하기 위한 입력으로 사용된다.

1차 비교 대상 기법인 PCA는 모든 입력 패턴에 대한 주성분을 분석하는 것이 일반적인 방법이나, 학습 데이터와 테스트 데이터를 같이 주성분으로 분석되는 경우(PCA#1)와 별도로



Fig. 3. Example of Edge Detection Algorithm Results for MNIST: (a) Original Image, (b) Edge Image after Thresholding

Table 2. Results of Accuracy Measurement; Accuracy (acc)

	Algorithm				
	LFA256	LFA512	PCA#1	PCA#2	AlexNet
Acc	98.7%	99.0%	98.6%	83.9%	98.5%

로 분석하는 경우(PCA#2)를 나누어 진행하였다. 이것은 실제 시스템에서도 학습된 데이터와 테스트 데이터는 별도로 분석되기 때문이다. MNIST 데이터베이스를 사용한 실험에서 학습 데이터는 60,000개이며, 테스트 데이터는 10,000개, epoch를 20, batch_size를 2,000으로 설정하였다. 표 2는 테스트 데이터의 정확도 비교 측정 결과이다.

Table 2에서 PCA#1은 학습 및 테스트 데이터를 함께 주성분 분석하여 산출된 데이터를 사용한 경우를 의미하며, PCA#2는 학습 데이터와 테스트 데이터를 별도로 구성하여 각각 주성분 분석한 데이터이다.

PCA#1은 합친 데이터(학습, 테스트)를 PCA 기법을 통해 99%로 압축한 데이터로 산출된 데이터는 333개의 주성분을 갖는다. PCA#2은 학습 데이터와 테스트 데이터를 별도로 PCA 기법을 적용한 것으로 학습 데이터는 88개의 주성분, 테스트 데이터는 84개로 주성분이 추출된다. 이 경우 학습모델을 수행할 수 없기 때문에 우리는 주성분의 개수를 동일하게 맞추기 위해 333개의 주성분으로 분류될 수 있도록 하였다. 또한 CNN을 이용한 이미지 분류 모델 중에서 잘 알려진 AlexNet

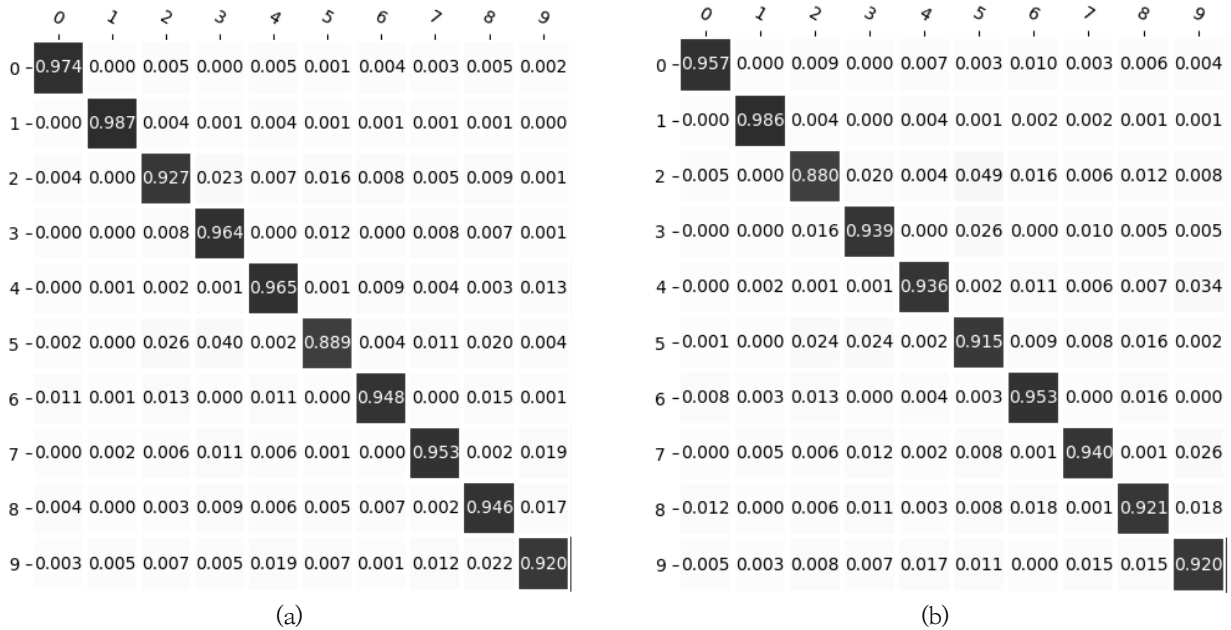


Fig 4. Confusion matrix of LFA algorithm; (a) LFA256, (b)LFA512

Table 3. Experiment of Loss, Learning time (LT) and Pre-processing Time (PT)

	Algorithm				
	LFA256	LFA512	PCA#1	PCA#2	AlexNet
Loss	0.0352	0.0287	0.0399	0.7533	0.0501
LT	6s	9s	7s	7s	1m 31s
PT	6s	7s	7s	7s	-

모델과 성능을 비교한다. AlexNet 모델은 원본 이미지를 사용하였다. 정확성 비교 실험 결과 LFA512가 99.0%로 가장 높은 정확도를 보였으며, LFA256은 98.7%, PCA#1은 98.6%, AlexNet은 98.5%, PCA#2은 83.9%의 결과를 보였다. 제안한 LFA512와 LFA256이 비교 대상 알고리즘들 보다 높은 정확성을 나타내고 있으며, Table 2는 정확도 측정 시 함께 산출된 loss 데이터와 학습 시간(LT; Learning Time)을 보인다.

Table 3에서 LFA512는 0.0287로 가장 낮은 손실을 보이고, LFA256의 학습 속도가 가장 빠르게 나타나고 있다. 이것은 본 논문에서 제안한 LFA 알고리즘이 기존 다른 알고리즘에 비해 적은 계산량을 요구한다는 것을 의미한다. Table 2와 Table 3의 결과에서 제안한 LFA512와 LFA256은 모든 비교 알고리즘보다 정확도와 손실에서 비교 우위 성능을 나타냈다. LFA256과 LFA512는 정확성 부분에서는 0.3%로 미세한 차이를 보였으나 학습과정에서는 3초 정도의 차이를 보임으로써 계산량이 크게 감소됨을 확인하였다. 또한 LFA 및 PCA은 병렬처리 기반으로 약 7s의 소요시간을 보였다.

이와 같은 실험결과는 LFA 알고리즘이 특징의 모양에 있어 강한 특징과 약한 특징을 명확히 분류할 수 있기 때문으로

Table 4. The Result Data size of Preprocessing; Train Data (TD)

	Experimental group				
	#1	#2	#3	#4	#5
No. of TD	18,480	55,440	92,400	129,359	166,320
Original	784	784	784	784	784
PCA	315	318	318	319	319
LFA256	256	256	256	256	256
LFA512	512	512	512	512	512

파악된다. 본 알고리즘은 특징이 갖는 모양을 중심으로 축소된 데이터를 생성함으로 특징 모양에 있어 많은 선분유형이 높은 집계값을 보여 모양의 특징이 강할수록 축소된 데이터의 분별력은 높아진다. 그로인해 필기체 문자와 같이 각 클래스들이 서로 다른 모양을 갖으며, 모양의 특징이 분류의 기준이 되는 데이터에 있어 강한 성능을 보이는 것으로 판단된다. Table 4는 학습 데이터의 개수 변화에 따른 전처리결과를 보인다.

Table 4는 MNIST 데이터에 왜곡 및 회전을 부여하여 데이터의 개수를 증가시킨 후 실험을 진행하였다. 본 실험을 고찰할 시 PCA는 학습데이터의 개수가 변화됨에 따라 결과 데이터의 크기가 변화되는 것을 확인할 수 있다. 이는 학습 데이터들의 모든 특징을 중심으로 주성분을 파악하는 방식으로 인해 발생하는 문제로, 학습 데이터의 개수 및 특징들의 분포도에 따라 분류의 기준이 변화되어 결과 데이터의 크기가 변화된다. 이러한 현상은 추후 학습모델을 강화할 시 기존의 데이터와 새로 수집된 데이터를 합쳐 PCA를 재수행하여 새로운 분류의 기준을 성립해야 한다. 하지만 본 알고리즘은 각 데이터의 특징을 중심으로 축소된 데이터를 생성함으로 학습

데이터의 변화에도 분류의 기준선이 변화하지 않으며, 항상 고정적인 크기를 보인다. 또한 새롭게 추가된 데이터만을 LFA 수행 후 바로 적용이 가능하다는 장점을 보인다. Fig. 4는 제안한 LFA 알고리즘에 대한 오차 행렬이다.

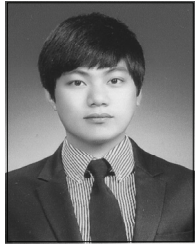
5. 결 론

본 논문은 다층 퍼셉트론(Multi-Layer Perceptron)에서 입력 데이터의 차원을 감소를 위한 숫자 데이터 차원 감소 알고리즘을 제안한다. 제안한 알고리즘은 영상에 내재된 선분 정보를 분석하기 위하여 윤곽선 추출 알고리즘을 통해 숫자 데이터의 윤곽 정보를 추출하고 추출된 정보로부터 데이터의 시각적 선분 정보를 숫자열 패턴으로 변환하기 위해 2ⁿ 계수로만 구성된 3×3 크기와 5×5 크기의 검출 필터를 사용하여 필터 반응에 상응한 데이터 내의 객체를 구성하고 있는 선분 종류를 분석한다. 각 검출 필터에 의해서 생성된 선분 유형 정보는 256 크기의 1차원 배열로서 두 생성 데이터를 합산 또는 병합하여 LFA256과 LFA512 데이터를 생성한다.

본 논문이 제안한 LFA 알고리즘에 의해서 생성된 LFA256과 LFA512 데이터를 필기체 숫자 인식을 위한 MLP 모델에 적용하여 PCA 기법과 AlexNet 모델과 정확성 및 학습 속도를 비교한 결과 제안한 LFA 알고리즘은 비교 알고리즘들에 비해 높은 정확성을 나타내었으며, 특히, 학습 속도에 있어서 빠른 성능을 나타냄으로써 계산량 측면에서는 큰 효율을 보였다. 하지만 분류에 있어 색상 정보 역시 중요한 특징으로 사용됨에 따라 향후, 색상 공간을 축소하는 기술을 연구하여 모양과 색상을 통한 개선된 LFA 데이터를 생성한다면 보다 많은 서비스 연구에서 활용이 가능할 것으로 기대된다.

References

- [1] S. M. Park, K. B. Sim, and H. G. Yeom, "CNN-based classification of brain connectivity using motor imagery," *Journal of Korean Institute of Intelligent Systems*, Vol.29, No.2, pp.124-129, 2019.
- [2] S. Lek and J. F. Guégan, "Artificial neural networks as a tool in ecological modelling, an introduction," *Ecological modelling*, Vol.120, No.2-3, pp.65-73, 1999.
- [3] Y. T. Kwak, Y. G. Lee, and O. S. Kwon, "Modified error back propagation algorithm using the approximating of the hidden nodes in multi-layer perceptron," *Journal of Korea Information Science Society: Software and Applications*, Vol.28, No.9, pp.603-611, 2001.
- [4] O. J. Kwon and S. Y. Bang, "Design of fault tolerant multilayer perceptron through selective augmentation," *Journal of Korea Information Science Society: Software and Applications*, Vol.24, No.7, pp.694-704, 1997.
- [5] A. Veit, M. Wilber, and S. Belongie, "Residual networks behave like ensembles of relatively shallow networks," *In Advances in Neural Information Processing Systems*, pp.550-558, 2016.
- [6] F. Yu and V. Koltun, "Multi-scale context aggregation by dilated convolutions," arXiv preprint arXiv:1511.07122, 2015.
- [7] B. S. Hua, M. K. Tran, and S. K. Yeung, "Pointwise convolutional neural networks." *In Proceedings of the IEEE Conference on Computer Vision and Pattern Recognition*, pp.984-993, 2018.
- [8] R. Zhao, Y. Hu, J. Dotzel, C. D. Sa, and Z. Zhang, "Building efficient deep neural networks with unitary group convolutions," *In Proceedings of the IEEE Conference on Computer Vision and Pattern Recognition*, pp.11303-11312, 2019.
- [9] Y. Duan, C. Yang, H. Chen, W. Yan, and H. Li, "Low-complexity point cloud denoising for LiDAR by PCA-based dimension reduction," *Optics Communications*, 126567, 2020.
- [10] R. Sheikh, M. Patel, and A. Sinhal, "Recognizing MNIST handwritten data set using PCA and LDA," *International Conference on Artificial Intelligence: Advances and Applications 2019*, Springer, Singapore, pp.169-177, 2020.
- [11] J. Ma and Y. Yuan, "Dimension reduction of image deep feature using PCA," *Journal of Visual Communication and Image Representation*, Vol.63, pp.102578, 2019.
- [12] L. Ali, C. Zhu, Z. Zhang, and Y. Liu, "Automated detection of Parkinson's disease based on multiple types of sustained phonations using linear discriminant analysis and genetically optimized neural network," *IEEE Journal of Translational Engineering in Health and Medicine*, Vol.7, pp.1-10, 2019.
- [13] M. N. I. Qureshi, J. Oh, and B. Lee, "3D-CNN based discrimination of schizophrenia using resting-state fMRI," *Artificial Intelligence in Medicine*, Vol.98, pp.10-17, 2019.
- [14] Y. Dong, and S. J. Qin, "A novel dynamic PCA algorithm for dynamic data modeling and process monitoring," *Journal of Process Control*, Vol.67, pp.1-11, 2018.
- [15] G. Cohen, S. Afshar, J. Tapson, and A. van Schaik, "EMNIST: an extension of MNIST to handwritten letters." arXiv preprint arXiv:1702.05373, 2017.
- [16] Y. Huang, X. Qiao, P. Ren, L. Liu, C. Pu, and J. Chen, "A lightweight collaborative recognition system with binary convolutional neural network for mobile Web augmented reality." *In 2019 IEEE 39th International Conference on Distributed Computing Systems*, pp.1497-1506, 2019.



김 창 민

<https://orcid.org/0000-0002-9735-6921>
e-mail : changingstart@gmail.com
2008년 상지대학교 컴퓨터정보공학부(학사)
2014년 상지대학교 컴퓨터공학과(석사)
2016년 ~ 현 재 상지대학교 컴퓨터공학과
박사과정

관심분야 : 영상처리, 프로그래밍 언어,
데이터베이스, ANN, 머신러닝



이 우 범

<https://orcid.org/0000-0002-0540-507X>
e-mail : beomlee@sangji.ac.kr
1995년 영남대학교 컴퓨터공학과(학사)
1997년 영남대학교 컴퓨터공학과(석사)
2000년 영남대학교 컴퓨터공학과(박사)
2000년 ~ 2004년 대구과학대학교
컴퓨터공학과 교수

2004년 ~ 2007년 영남대학교 전자정보공학부 컴퓨터전공 특임교수
2007년 ~ 현 재 상지대학교 정보통신소프트웨어공학과 교수
관심분야 : 뉴로비전컴퓨팅, IT융합의료기(한방의료영상),
딥러닝(신경회로망)