

# ESS용 변압기의 접지방식에 의한 CMV 모델링 및 특성에 관한 연구

최성문<sup>1</sup>, 김승호<sup>2</sup>, 김미영<sup>3</sup>, 노대석<sup>1\*</sup>  
<sup>1</sup>한국기술교육대학교, <sup>2</sup>세방전기, <sup>3</sup>호원대학교

## A Study on Characteristics and Modeling of CMV by Grounding Methods of Transformer for ESS

Sung-Moon Choi<sup>1</sup>, Seung-Ho Kim<sup>2</sup>, Mi-Young Kim<sup>3</sup>, Dae-Seok Rho<sup>1\*</sup>  
<sup>1</sup>Korea University of Technology and Education, <sup>2</sup>Global Electricity Co. Ltd, <sup>3</sup>Howon University

**요약** 2017년을 시작으로 2020년 6월까지 총 29건의 화재사고가 발생하여 많은 재산피해가 보고되고 있으며, 전기적인 위해요인중의 하나인 공통모드 전압(CMV: common mode voltage)이 화재원인으로 추정되고 있다. 즉, ESS가 설치되어 있는 수용가의 연계용 변압기는 분산전원연계기준에 따라 Y- $\Delta$ 결선방식을 채용해야 하지만, 일부 수용가들은 기존의  $\Delta$ -Y 결선방식을 적용하고 있으며, 실제 ESS 운용현장에서 배터리 측 절연레벨을 초과하는 CMV가 발생한 사례가 보고되고 있다. 따라서, 본 논문에서는 실제 ESS가 운용되는 사이트에서 발생하는 CMV의 특성을 분석하고, 이를 검증하기 위하여 배전계통 상용해석 프로그램인 PSCAD/EMTDC를 사용하여 AC전원부, PCS부, 배터리 부로 구성된 ESS 사이트의 모델링을 수행한다. 상기의 모델링을 바탕으로 시뮬레이션을 수행한 결과, 실제 측정 결과와 유사하게 PCS용 내부변압기 중성점의 접지방식에 따라 CMV의 특성이 크게 달라지고, 중성점이 접지된 경우 CMV의 값이 정격 전압을 초과하여 배터리 측 절연레벨에 심각한 악영향을 줄 수 있음을 확인하였다. 또한, PCS용 내부변압기의 중성점을 비접지로 운용한 경우, CMV가 크게 감소하여, 전기설비기준의 절연레벨을 만족하는 것을 알 수 있었다.

**Abstract** Since 2017, a total of 29 fire accidents have occurred in energy storage systems (ESSs) as of June 2020. The common mode voltage (CMV) is one of the electrical hazards that is assumed to be a cause of those fire accidents. Several cases of CMV that violate the allowable insulation level of a battery section are being reported in actual ESS operation sites with  $\Delta$ -Y winding connections. Thus, this paper evaluates the characteristics of CMV. An ESS site was modeled with an AC grid, PCS, and battery sections using PSCAD/EMTDC software. As a result of a simulation based on the proposed model, it was confirmed that characteristics of CMV vary significantly and are similar to actual measurements, depending on the grounding method of the internal transformer for PCS. The insulation level of the battery section may be severely degraded as the value of CMV exceeds the rated voltage in case of a grounding connection. It was found that the value of CMV dramatically declines when the internal transformer for PCS is operated as non-grounding connection, so it meets the standard insulation level.

**Keywords** : CMV, ESS, PCS, IGBT, Noise, Y- $\Delta$  winding method,  $\Delta$ -Y winding method, Grounding, Non-grounding, PSCAD/EMTDC software.

본 논문은 산업통상자원부의 재원으로 한국에너지기술평가원의 연구(No.20206910100090)와 중소벤처기업부의 기술개발사업 지원에[S2854105] 의해 수행되었음.

\*Corresponding Author : Dae-Seok Rho(Korea University of Technology and Education)  
email: dsrho@koreatech.ac.kr

Received January 11, 2021

Revised February 5, 2021

Accepted April 2, 2021

Published April 30, 2021

## 1. 서론

최근, 환경오염 문제와 기후변화에 대응하기 위하여, 재생에너지원의 출력 안정화, 수요관리 및 주파수 조정 등 다양한 기능을 가지고 있는 에너지저장장치(ESS: energy storage system)의 설치가 급격하게 증가하고 있다[1-3]. 그러나 2017년 8월에 고창 전력시험센터에서 발생한 ESS의 화재를 시작으로 경산 변전소의 F/R용 ESS, 군산 태양광발전연계용 ESS 등 2020년 6월까지 총 29건의 화재사고가 보고되고 있다[4-6]. 이에 따라, 정부에서는 ESS의 안전성을 확보하기 위하여, 2차에 걸쳐 사고조사를 시행하여 화재사고에 대한 원인을 추정하였고, 그 중에서 전기적인 위해요인으로 공통모드전압(CMV: common mode voltage)이 주요 원인 중 하나로 평가되고 있다. ESS 계통에서 노이즈는 PCS의 IGBT 스위칭에 의해 발생되고, 노멀모드 노이즈(NMN : normal mode noise)와 공통모드 노이즈(CMN)로 구분된다. 여기서, CMN에 의해 정의되는 CMV는 ESS의 배터리 측 절연레벨에 심각한 악영향을 줄 가능성이 있다고 보고되고 있다[7-9].

따라서, 본 논문에서는 ESS가 설치 및 운용되고 있는 사이트에서 CMV를 실측한 결과 배터리의 절연레벨을 초과하는 전압이 측정되어, 배터리에 큰 피해를 주고 있음을 알 수 있었다. 또한, PCS용 내부변압기의 중성점 접지방식에 따른 CMV 특성을 분석하기 위한 시뮬레이션을 수행하여 실제 계측 값과 시뮬레이션 값을 비교한 결과, PCS용 내부변압기의 중성점을 접지한 경우, CMV 값이 전기설비기준의 절연레벨(DC 정격전압의 3배)을 초과하여, 배터리측의 절연레벨에 심각한 악영향을 줄 가능성이 있음을 알 수 있었다. 한편, 중성점을 비접지로 운용한 경우, 배터리 측 절연레벨을 만족하는 CMV값으로 저감시킬 수 있음을 알 수 있었고, 또한, 실 계통에서 측정된 결과와 시뮬레이션 결과가 유사하여, 본 논문에서 제시한 모델링 방안이 유효함을 확인하였다.

## 2. ESS의 CMV 사례분석

### 2.1 CMV의 정의

ESS는 Fig. 1과 같이 AC전원부(연계용 변압기, 보호장치), PCS부(필터, PCS변압기, IGBT, DC 커패시터), 배터리 부(배터리, 보호장치) 등으로 구성된다.

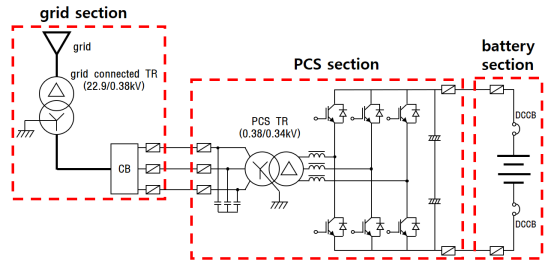


Fig. 1. Configuration of ESS

또한, PCS의 IGBT는 전력변환을 목적으로 5~10[kHz]의 고주파수 스위칭 동작을 하며, NMN(normal mode noise)과 CMN(CMN: common mode noise)이라는 노이즈가 발생한다. Fig. 2는 NMN의 전압 형태 NMV(NMV: normal mode voltage)와 CMN의 전압 형태인 CMV를 나타낸다. 여기서, NMN은 배터리의 (+)극과 (-)극 사이의 전압이고, CMV는 접지와 (+)극, 접지와 (-)극 사이에 발생하는 전압을 나타낸다.

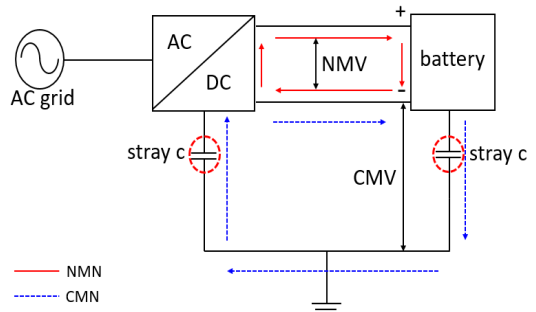


Fig. 2. Concept of noise mechanism in ESS

또한, Fig. 3은 PCS에서 CMV 발생위치 나타낸 것으로, 이 그림에서와 같이 평활용 커패시터 및 기생 커패시터와 PCS의 외함 사이에서 측정되며, DC 측의 배터리 전로와 배터리 외함 사이에서도 나타난다.

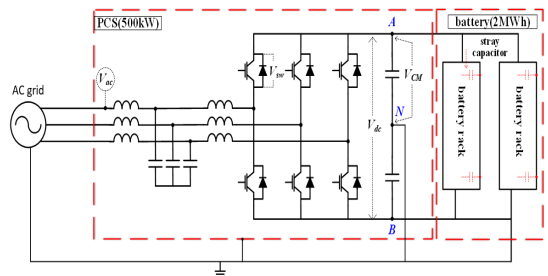


Fig. 3. Location of CMV measurement in ESS

한편, Fig. 4는 CMV의 구성 성분을 나타낸 것으로 CMV는 직류(배터리)성분, 교류 기본파 성분(3조파 성분), 스위칭 성분의 3가지 성분으로 합성되어 있고, 이를 수식으로 나타내면 Eq. (1)과 같이 나타낼 수 있다. 또한, CMV는 접지대비 전압이므로  $V_1$ 이 되고,  $V_2$ 는 CMV의 peak to peak인  $\Delta V$ 를 나타낸다.

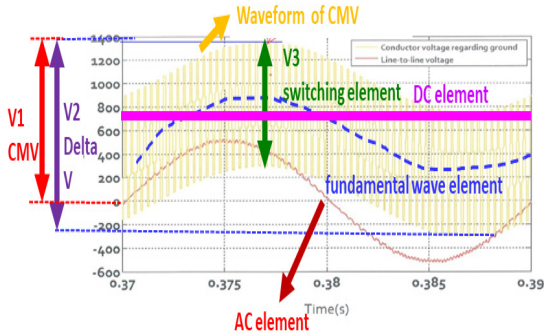


Fig. 4. Waveform components of CMV in ESS

$$V_{CM} = \sqrt{V_{dc}^2 + V_{ac}^2 + V_{sw}^2} \quad (1)$$

여기서,  $V_{CM}$ : CMV 전압[V],  $V_{dc}$ : CMV의 DC 성분[V],  $V_{ac}$ : CMV의 AC 기본파 성분[V],  $V_{sw}$ : CMV의 스위칭 성분[V]

### 2.2 CMV 실제사례 분석

일반적으로 ESS가 설치되어 있는 수용가의 연계용 변압기는 분산전원연계기준에 따라 Y- $\Delta$ 결선방식을 채용해야 하지만, 일부 ESS가 설치된 수용가들은 기존의  $\Delta$ -Y 결선방식을 적용하고 있다. 실제 경기도의 ESS 설치 사이트는 Fig. 5와 같이 수전용 변압기부와 PCS부(500kW), 배터리 부(2MWh)로 구성되어 운용되고 있다. 여기서, PCS의 내부변압기(380/380[V])가  $\Delta$ -Y 결선 방식이고, Y측의 접지를 시켜 기기(PCS, 배터리의) 외함과 공동접지를 적용하고 있다. 이 사이트에서 Fig. 6의 CMV의 측정법에 따라 기기 주요부의 CMV를 측정하며, 여기서 배터리 랙의 CMV 측정지점은 A-N과 B-N 지점이다[10].

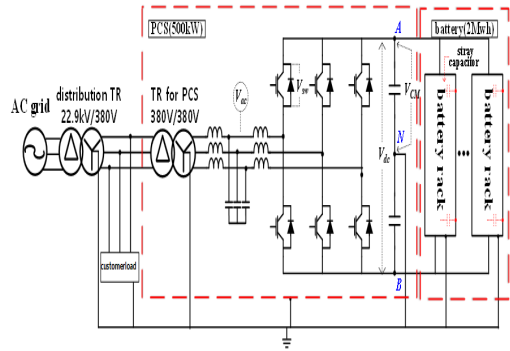


Fig. 5. Configuration of real ESS site in Gyeonggi-do

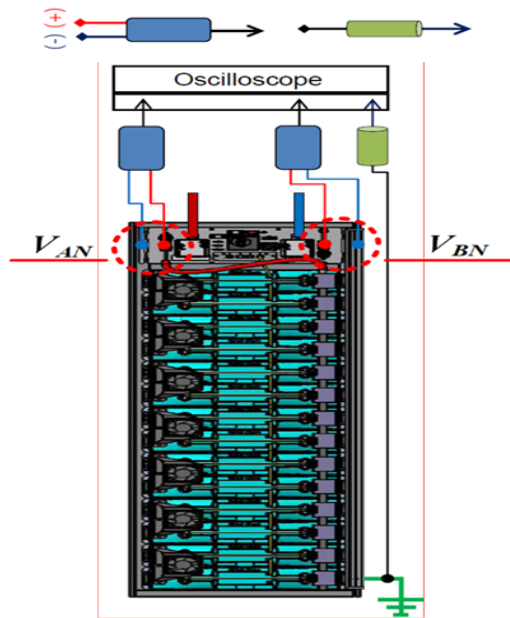


Fig. 6. CMV measurement method of battery rack

상기의 측정 방법에 따라, PCS용 내부변압기의 중성점에 접지를 시킨 경우에 대하여, CMV 값을 나타내면 Fig. 7과 같다. 이 그림에서와 같이, 배터리의 CMV와  $\Delta V$ 는 각각 1,162[V], 1,609[V]가 측정되었으며, 이 값을 NMV로 환산하면, 2,314[V]가 산정되어 전기설비기준의 절연레벨(정격전압의 3배, 2,124[V])을 초과하여, 배터리 측의 절연레벨에 심각한 악영향을 줄 가능성이 있음을 확인하였다.

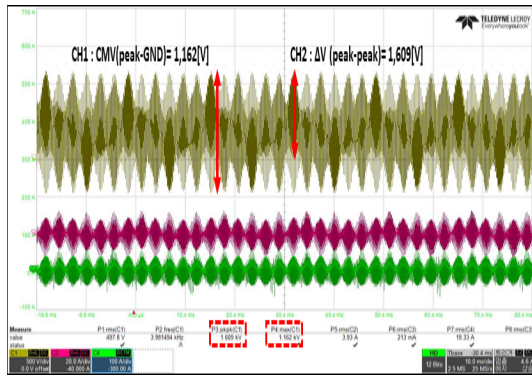


Fig. 7. Measurement result of CMV in grounding method of internal transformer for PCS

한편, PCS용 내부변압기의 중성점을 제거하여 비접지 방식을 채택한 경우, CMV 값을 분석하면 Fig. 8과 같다. 여기서, CMV는 296[V], ΔV는 29[V]가 측정되어, 접지를 한 경우에 비하여, CMV 및 ΔV가 크게 감소하고 전기설비기준의 절연레벨도 만족할 알 수 있다. 상기에서 언급한 바와 같이, PCS용 내부변압기의 접지유무에 따라 CMV 및 ΔV의 값을 비교하면 Table 1과 같다. 따라서 본 논문에서는 상기의 측정결과를 검증하기 위하여, PCS용 내부변압기의 중성점 접지유무에 따른 CMV의 모델링 및 특성을 제시하고자 한다.

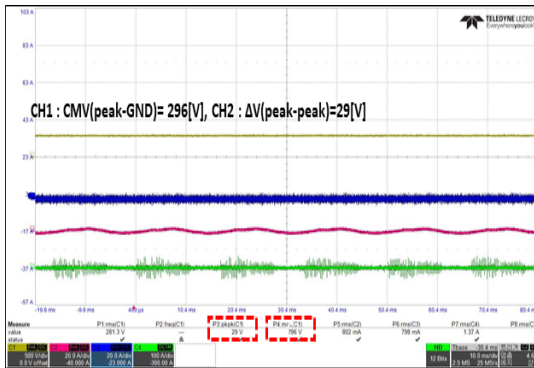


Fig. 8. Measurement result of CMV in non-grounding method of internal transformer for PCS

Table 1. CMV and ΔV values according to grounding method

items	contents	
battery voltage[V]	708	
internal transformer for PCS	grounding method	non-grounding method
	CMV [V]	1,609
ΔV [V]	296	29

### 3. PSCAD/EMTDC를 이용한 ESS의 CMV 모델링

#### 3.1 AC전원부 모델링

배전용변전소의 주변압기, 배전선로, 연계용 변압기로 구성된 AC전원부를 PSCAD/EMTDC를 이용하여 모델링하면, Fig. 9와 같이 나타낼 수 있다. 여기서, 154/22.9[kV]용 주변압기(45/60[MVA])는 3권선 Y<sub>g</sub>-Y<sub>g</sub>-Δ결선방식이고, 3차 권선은 제 3고조파를 제거하기 위하여 Δ결선을 채용한다. 그리고, 고압선로는 3상 4선식의 π형 등가회로이며, 선종은 ACSR 160[mm<sup>2</sup>]이고, 연계용 변압기(22.9/0.38[kV])는 Δ-Y<sub>g</sub> 방식을 사용한다.

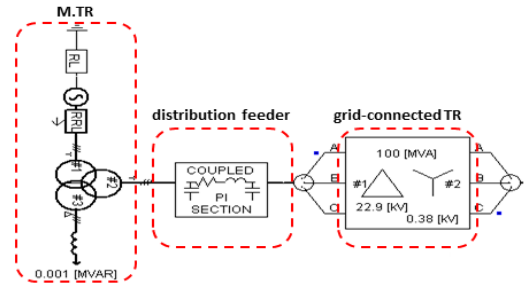


Fig. 9. Modeling of AC grid section

#### 3.2 PCS부 모델링

배터리의 충·방전 기능을 가진 PCS는 Fig. 10과 같이, LCL 필터, PCS용 내부변압기, IGBT 모듈, DC-Link 커패시터 등으로 구성된다. 여기서, LCL 필터는 AC 전원의 고조파 및 노이즈를 제거하는 역할을 수행하며, PCS용 내부변압기(380/380[V])는 Δ-Y<sub>g</sub> 방식으로 출력의 안정화를 위해 설치된다. 또한, IGBT 모듈은 DC 전원을 120° 위상차를 갖는 3상 AC로 변환하며, DC-Link 커패시터는 IGBT의 스위칭 동작에 의한 DC측의 전압을 안정시키는 역할을 수행한다.

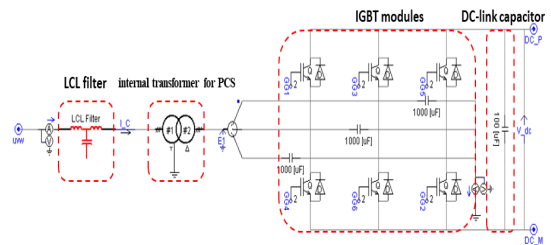


Fig. 10. Modeling of PCS section

### 3.3 배터리 부 모델링

PSCAD/EMTDC를 이용하여 배터리 랙 및 DC전로를 모델링하면, Fig. 11과 같이 나타낼 수 있다. 이 그림에서와 같이, 배터리 랙은 배터리와 퓨즈로 구성되고, DC전로는 DC 차단기와 전로로 구성된다. 여기서, 배터리는 내부 임피던스와 기생 커패시턴스, 전압원으로 구성되며, 배터리의 내부 임피던스는 150[mΩ], 기생커패시턴스는 20[nF], 전체 배터리 부 용량은 2[MWh]로 상정한다. 또한, 배터리 부는 13개의 배터리 랙을 병렬로 구성하며, 1번 랙을 제외한 2~13번 랙은 하나의 랙으로 등가화 시킨다.

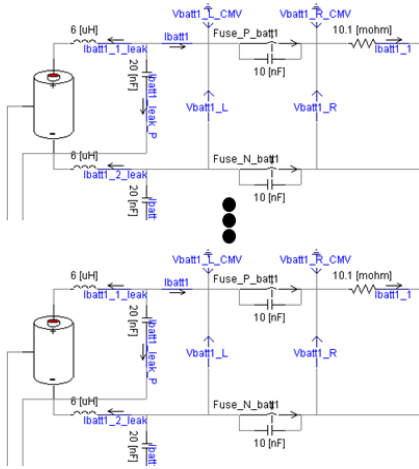


Fig. 11. Modeling of battery section

### 3.4 배터리 부 CMV 모델링

배터리 부의 CMV 모델링은 PSCAD/EMTDC를 사용하여 Fig. 12와 같이 나타낼 수 있다. 여기서, PCS는 실제용 사이트와 동일하게 PCS용 내부변압기의 Y결선을 접지하며, (+)단자 CMV의 모델링은 Fig. 12의 A와 같이 접지선과 배터리의 양극 사이의 전압으로 나타내고, (-) 단자 CMV 모델링은 Fig. 12의 B와 같이 접지선과 배터리의 음극 사이의 전압으로 나타낸다.

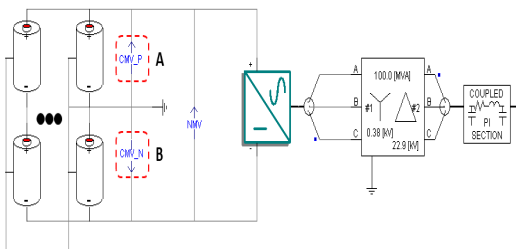


Fig. 12. CMV modeling for battery section

### 3.5 전체 시스템 모델링

상기의 내용을 종합하여, 전체 시스템을 모델링하면 Fig. 13과 같이 나타낼 수 있다. 여기서, Fig. 13의 A부분은 주변압기, 고압선로, 연계용 변압기로 구성된 AC전원부를 나타내고, B부분은 PCS용 내부변압기, IGBT 등으로 구성된 PCS부, C부분은 배터리 랙과 DC전로로 구성된 배터리 부를 나타낸다.

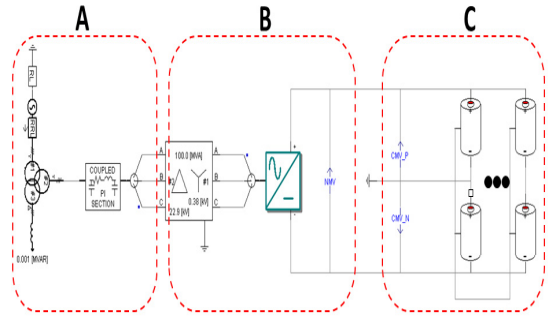


Fig. 13. Modeling of entire system

## 4. 시뮬레이션 결과 및 분석

### 4.1 시뮬레이션 조건

PCS용 내부변압기의 접지유무에 따른 CMV의 특성을 확인하기 위하여, 배터리의 기생 커패시턴스, 배터리의 전압, PCS용 내부변압기, PCS 스위칭 주파수 등의 시뮬레이션 조건을 상정하면 Table 2와 같다. 여기서, 배터리 부의 전압은 708[V] 이고, 배터리의 기생 커패시턴스는 13개의 랙에 대하여, 1랙당 20[nF]으로 상정하며, PCS용 내부변압기는  $\Delta$ -Y결선방식과 380/380[V]의 변압비를 고려하고, PCS의 스위칭 주파수는 10[kHz]로 상정한다.

Table 2. Test conditions

items	contents
stray capacitance of battery section	20nF
battery voltage	DC 708V
voltage ratio of $\Delta$ -Y TR for PCS	380/380V
switching frequency of PCS	10kHz

### 4.2 내부변압기 접지방식에 의한 CMV 특성분석

상기의 시뮬레이션 조건을 바탕으로, PCS용 내부변압



기의 중성점을 접지하는 경우에 대하여, CMV의 특성을 나타내면 Fig. 14와 같다. 이 그림에서와 같이 CMV는 1,200[V],  $\Delta V$ 는 1,400[V]가 산정되는데, 실 계통의 CMV 측정치인 1,162[V],  $\Delta V$ 의 측정치인 1,609[V]와 유사함을 확인하였다. 따라서, 시뮬레이션 결과에 의해서도, CMV 값이 전기설비기준의 절연레벨(정격전압의 3배, 2,124[V])을 초과하여, 배터리측의 절연레벨에 심각한 악영향을 줄 가능성이 있음을 확인하였다.

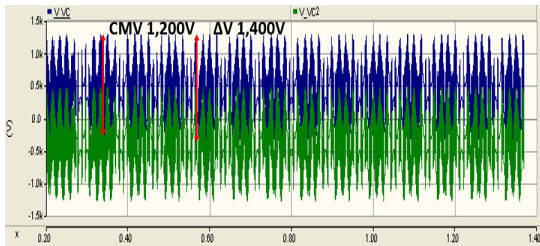


Fig. 14. CMV waveforms in grounding system

한편, PCS용 내부변압기의 중성점을 비접지하는 경우에 대하여, CMV의 특성을 나타내면 Fig. 15와 같다. 이 그림에서와 같이 CMV는 354[V],  $\Delta V$ 는 0.2[V]가 산정되는데, 실 계통의 CMV 측정치인 296[V]와 유사함을 확인하였다. 따라서, 시뮬레이션 결과에 의해서도, PCS용 내부변압기의 중성점을 비접지하는 경우에 대하여, CMV 및  $\Delta V$ 가 크게 감소하여, 전기설비기준의 절연레벨도 만족함을 알 수 있었다.

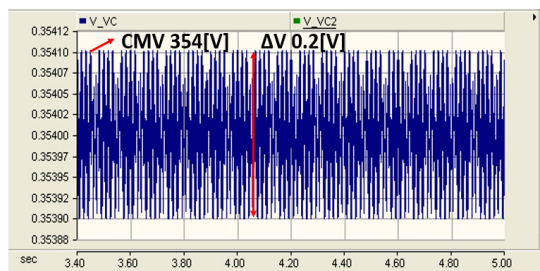


Fig. 15. CMV waveforms in non-grounding system

## 5. 결론

본 논문에서는 ESS에서 발생한 화재 원인중 하나로 거론되고 있는 CMV 현상을 정의하고, 실 계통에서 발생한 사례를 분석하였다. 또한, PSCAD/EMTDC를 이용해 실제 ESS가 설치 및 운용되고 있는 사이트의 CMV를 모

델링하였으며, 이를 바탕으로 연계용 변압기의 접지방식에 따른 CMV의 특성분석을 수행하였다. 이에 대한 주요 연구결과를 요약하면 다음과 같다.

- (1) ESS가 설치 및 운용되고 있는 사이트에서 PCS용 내부변압기 중성점이 접지되어 있는 경우, CMV의 값을 측정한 결과, 1,162[V]가 분석되어 정격전압의 3배를 초과하여, 배터리 측 절연레벨에 심각한 악영향을 줄 수 있음을 확인하였다.
- (2) ESS가 설치 및 운용되고 있는 사이트에서 PCS용 내부변압기 중성점이 비접지되는 경우, CMV의 값을 측정한 결과, 296[V]로 크게 감소하여, 전기설비기준의 절연레벨을 만족함을 알 수 있었다.
- (3) PSCAD/EMTDC를 이용하여 AC전원부, PCS부, 배터리 부로 구성된 대상 ESS 사이트를 모델링하여 중성점을 비접지 시킨 경우에 대하여 CMV 값을 분석한 결과 354[V]로 산정되어, 실제 사이트에서 측정한 294[V]와 거의 유사함을 확인하였다.
- (4) 본 연구에서 제시한 모델링에 의하여 산정된 값과 실 계통에서 측정한 값을 비교 분석한 결과, PCS용 내부변압기 중성점 접지방식에 따라 CMV 값이 변화함을 알 수 있었다.

## References

- [1] Hun Lee, Will the use of renewable energy in the enterprise expand? : 185 companies worldwide including Google GM Apple\_Government, October Green Support for joining RE100, including the introduction of a new system, Journal of Electrical World Monthly Magazine, pp. 25-28, 2019.8.
- [2] S. Y. Lim, S. Y Park, S. H. Yoo, "The Economic Effects of the New and Renewable Energies Sector". Journal of Energy Engineering, vol. 23, no. 4, pp. 31-40, 2014. DOI: <https://doi.org/10.5855/ENERGY.2014.23.4.031>
- [3] S. J. Park, S. M. Park, J. H. Lee, ESS utilization and related PCS technology, The Korean Institute of Electrical Engineers, pp. 12-18, 2017.1.
- [4] G.M. Park, J.H. Kim, J.Y. Park, S.B. Bang, "A Study on the Fire Risk of ESS through Fire Status and Field Investigation", Fire Science and engineering vol.32 no.6, pp. 91-99, 2018. DOI: <http://dx.doi.org/10.7731/KIFSE.2018.32.6.091>
- [5] H.Kim, S.H. Kim, H.J. Song, "A Study of the DC Ground Fault of a Lithium-ion Battery Affecting an ESS Fire", The transactions of The Korean Institute of Electrical Engineers vol.68, no.11, pp. 1470-1476,

2019.

DOI: <https://doi.org/10.5370/KIEE.2019.68.11.1470>

- [6] S.U, Hwang, H.D, Lee, D.H, Tae, D.S, Rho, "A Study on Protection Method of Energy Storage System for Lithium-ion Battery Using Surge Protection Device(SPD)", Korea Academy Industrial Cooperation Society, vol. 21, no. 4, pp. 568-574, 2020.  
DOI:<https://doi.org/10.5762/KAIS.2020.21.4.568>
- [7] Manish Kumar; Kalaiselvi Jayaraman, Design of Active Common Mode Noise Voltage Canceler for SiC Inverter Fed Induction Motor Drive with Reduced Common Mode Voltage PWM, Institute of Electrical and Electronics Engineers, vol pp. 695-700, 2020.  
DOI:<http://dx.doi.org/10.1109/ISIE45063.2020.9152492>
- [8] M. Harsha Vardhan Reddy, T. Bramhananda Reddy, B. Ravindranath Reddy, M. Suryakalavathi "Reduction of Common Mode Voltage in Asymmetrical Dual Inverter Configuration Using Discontinuous Modulating Signal Based PWM Technique", THE KOREAN INSTITUTE OF POWER ELECTRONICSVOL. vol 15, no. 6, pp. 1524-1532, 2018.  
DOI:<http://dx.doi.org/10.6113/JPE.2015.15.6.1524>
- [9] D.H, Joe, G.S, Lee, "Diagnosis Engineering of Grounding System to Reduce Noise Signals", The transactions of The Korean Institute of Electrical Engineers, vol. 65, no 3, pp. 1290-1294, 2016.  
DOI: <http://dx.doi.org/10.5370/KIEE.2016.65.7.1290>
- [10] SAMSUNG SDI, "ME2A\_E3 ESS Battery System Installation Manual", Supplement 2. CMV Measurement, 2019.

최 성 문(Sung-Moon Choi)

[준회원]



- 2020년 2월 : 호원대학교 전기공학과 (공학사)
- 2020년 3월 ~ 현재 : 한국기술교육대학교 전기전자통신공학부 전기공학 석사과정 재학 중

<관심분야>

배전계통 운용, ESS, 마이크로그리드, 신재생에너지

김 승 호(Seung-Ho Kim)

[정회원]



- 1986년 2월 : 서울산업대학교 전기공학과 (공학학사)
- 2013년 8월 : 서울과학기술대학교 대학원 전기공학과(공학석사)
- 2014년 3월 ~ 2016년 현재 : 한국기술교육대학교 대학원 전기공학과 박사과정
- 1981년 6월 ~ 1989년 2월 : 이화전기공업(주) UPS 개발부
- 1989년 3월 ~ 현재 : 세방전기(주) 연구소장

<관심분야>

ESS, PCS, 마이크로그리드, 스마트그리드, 전력전자

김 미 영(Mi-Young Kim)

[정회원]



- 2005년 2월 : 한국기술교육대학교 전기공학과 (공학석사)
- 2008년 12월 : 일본 북해도대학 시스템공학과 (공학박사)
- 2009년 8월 ~ 2014년 12월 : 한국 선급 책임연구원
- 2017년 3월 ~ 현재 : 호원대학교 전기공학과 교수

<관심분야>

전력계통, 풍력 전기설비, 분산전원 계통연계

노 대 석(Dae-Seok Rho)

[중신회원]



- 1985년 2월 : 고려대학교 전기공학과 (공학사)
- 1987년 2월 : 동대학원 전기공학과 (공학석사)
- 1997년 3월 : 일본 북해도대학 대학원 전기공학과(공학박사)
- 1987년 3월 ~ 1998년 8월 : 한국 전기연구소 연구원/선임연구원
- 1999년 3월 ~ 현재 : 한국기술교육대학교 전기전자통신공학부 교수

<관심분야>

전력/배전 계통, 분산전원연계, 전력품질해석