

# 크로스-결합구조의 부성 미분 저항 회로를 이용한 페리티-시간 대칭 구조의 비접촉 센서 구동 회로에 대한 연구

홍종균  
한양대학교 물리학과

## Non-Contact Sensing Method using PT Symmetric Circuit with Cross-Coupled NDR Circuits

Jong-Kyun Hong  
Division of Physics, Hanyang University

**요약** 본 연구에서는 신축성 인덕터를 이용한 센서 응용을 위한 상태 감지 회로로서 페리티-시간 대칭 구조를 고려한 모델을 제안하고자 한다. 신축성 인덕터를 이용한 센서 구동 회로로서 트랜지스터를 이용한 부성 미분 저항 회로를 적용하여 신축성 인덕터를 보다 효율적으로 활용할 수 있는 방법을 제안하고, 페리티-시간 대칭 구조의 결합 공진 회로에 대한 특성 분석을 통해 고전적 공진 회로에 비해 향상된 분해능을 갖는 모델을 설계하였다. 특히, 보다 실질적인 전산모의 실험결과를 얻기 위해, 신축성 인덕터 모델의 경우에는 참고문헌의 실험결과를 참고하여 본 연구 모델에 적용하였다. 전산모사를 통해 본 연구에서 사용한 부성 미분 저항 회로를 통해 저항 성분 뿐만 아니라 위상 성분도 제어됨을 확인하였으며, 이러한 결과를 통해 신축성 인덕터의 특성 변화에 따른 회로의 불균형을 부성 미분 저항 회로를 이용하여 보완할 수 있음을 고찰하였다. 이러한 특성을 이용하여 페리티-시간 대칭 구조를 구현할 수 있었으며, 이에 대한 특성에 대하여 논의하였다. 특히, 본 연구에서 제안하는 페리티-시간 대칭 구조의 센서 구동 회로에 대한 주파수 특성의 결과로부터 기존의 고전적 공진 회로에 비해 Q-factor가 최대 20배까지 커질 수 있음을 확인하였다.

**Abstract** This paper proposes a model that considers the parity-time symmetric structure as a state detection circuit for sensor applications using a stretchable inductor. In particular, to obtain a more practical computer simulation result, the stretchable inductor model was applied to this study model by referring to previously reported experimental results. The resistance component and phase component were controlled through the negative differential resistance circuit used in this study. In addition, the imbalance of the circuit caused by a change in the characteristics of the stretchable inductor could be compensated for using a negative differential resistance circuit. In particular, an analysis of the frequency characteristics of the sensor driving circuit of the parity-time symmetric structure proposed in this study confirmed that the Q-factor could be increased up to 20 times compared to the conventional resonant circuit.

**Keywords** : Wireless Power Transfer Circuit, Wireless Sensing Circuit, PT Symmetry, Stretchable Inductor, Negative Differential Resistance Circuit, High Quality Factor

---

\*Corresponding Author : Jong-Kyun Hong(Hanyang Univ.)

email: holyhjk@hanyang.ac.kr

Received November 25, 2020

Accepted April 2, 2021

Revised December 23, 2020

Published April 30, 2021

## 1. 서론

무선 전력 전송 (WPT: Wireless Power Transfer) 기술은 최근 학계와 업계에서 집중적으로 연구되고 있다 [1]. WPT는 직접적인 물리적 케이블 연결없이 전기 에너지를 전송하는 것을 의미하며, 이는 케이블 사용이 위험하거나 불편하거나 불가능한 여러 전기 부하에 전기를 공급하는 데 유용하다. 또한, 공진 원리를 기반으로 한 유도 결합 기술은 상대적으로 먼 거리까지 허용 가능한 효율로 전력을 전달할 수 있기 때문에 주목을 받고 있다. WPT는 생체 의학 임플란트, 전기 자동차, 센서 네트워크 및 산업 자동화와 같은 광범위한 응용 분야에서 활용되고 있다 [2-4]. 특히 사람의 동적인 상태를 파악하거나 인체 내의 장치의 동적인 상태를 모니터링하기 위해서는 신축성 도체가 유용하게 쓰일 것으로 기대되며, 최근 신축성 도체 물질들에 대한 연구가 지속되고 있다 [5,6]. 또한 최근 논문들 중에는 신축성 도체 물질들을 이용하여 전자소자들을 구현하고, 각 회로 소자들에 대한 늘어나는 특성과 그 소자들을 적용한 회로의 특성에 대한 연구결과를 발표한 논문도 있다 [7]. 이 참고문헌을 포함한 신축성 도체 물질들과 관련된 논문들로부터, 인장강도가 강할수록 저항성과 인덕턴스가 증가하는 특성을 보이는 것을 알 수 있다. 따라서 신축성 도체 물질들을 이용하여 회로 자체가 센서의 역할을 할 수 있으며, 이로 인해 간단한 구조의 상태 감지 회로를 기대할 수 있다.

일반적으로 무선 센서 시스템의 감도와 감지 해상도는 상대적으로 작은 공진 주파수 편이와 전력 손실로 인한 낮은 품질 계수 (Q-factor: Quality Factor)로 인해 어려움을 겪을 수 있다. 그럼에도 Q-factor의 변화를 통해 감지 대상의 상태를 모니터링하는 여러 방법들이 고려되고 있으며, 이러한 경우에도 높은 Q-factor는 감지 범위를 개선하는데 도움이 될 것이다. Q-factor를 개선하기 위한 방법 중 하나로써, 본 논문에서는 양자 물리학에서 고려되기 시작한 패리티-시간 대칭 (PTS: Parity-Time Symmetry) 구조를 고려하고자 한다. PTS 현상은 지난 20년 동안 물리학 분야에서 활발히 연구되어 왔으며, 최근에는 이를 이용한 다양한 응용 모델들이 제안되어왔다 [8-11]. PTS 현상에 대한 응용 분야들 중 전자회로에 PTS 구조를 적용한 대표적인 사례로는 상태 감지 회로들을 들 수 있다 [12-14]. PTS 구조는 기본적으로 결합 공진 회로를 고려하고, 각각의 공진기의 공진 조건들이 같으며, 두 공진기들이 갖는 손실 계수의 크기는 갖고 부호가 반대인 특징을 갖는다. 이를 위해 부성 미분 저항

(NDR: Negative Differential Resistance) 회로가 이용되며, 두 공진기들의 손실 계수의 균형으로 인해 낮은 입력 임피던스를 얻을 수 있다. 이러한 특성으로 인해 PTS 회로를 이용하여 높은 Q-factor를 얻을 수 있고, 이는 상태 감지 회로의 해상도를 개선하는데 큰 도움이 될 것이라 기대된다.

본 연구에서는 신축성 인덕터를 이용한 센서 응용을 위한 상태 감지 회로로써 PTS 구조를 고려한 모델을 제안하고자 한다. 특히 트랜지스터 (BJT: Bipolar Junction Transistor)를 이용한 NDR 회로를 적용하여 신축성 인덕터를 보다 효율적으로 활용할 수 있는 방법에 대하여 논의할 것이다. 이를 위해 먼저 제안하고자 하는 PTS 구조의 회로에 대한 소개와 특성에 대하여 논의할 것이다. 결합 공진기의 1차 회로에 속해 있는 NDR 회로의 특성을 파악하여 제안하는 회로의 특징에 대하여 논하고자 한다. 또한, 참고문헌 7에 나타난 신축성 인덕터의 특성에 맞춰 설계된 PTS 구조를 갖는 상태 감지 회로의 주파수 특성에 대하여 논의한 후, 간략한 결론으로 논문을 마치하고자 한다.

## 2. 본론

### 2.1 PTS 회로의 해석

PTS 구조는 결합된 두 공진기들의 공진조건들이 동일하며, 각각의 공진기는 서로 다른 부호를 갖는 손실계수를 갖는다. 이러한 조건을 전자회로의 기본소자들을 이용하여 나타내면 Fig. 1(a)와 같다. 여기에서  $R_1 + R_{NDR} = -R_{str} \equiv -R$ ,  $C_1 = C_2 \equiv C$ , 그리고  $L_1 + L_{NDR} = L_{str} \equiv L$ 의 관계를 갖는다. 또한  $L_1$ 과  $L_{str}$ 은 유도성 결합이 되어 있으며, 상호 인덕턴스는  $M(\omega)$ 이다. 이러한 정의로부터, 공진 주파수  $\omega_0 = (LC)^{-1/2}$ , Q-factor  $Q = (\omega_0 L) / |R|$ , 그리고  $M(\omega) = k(\omega)L$ 이며, 여기서  $k(\omega)$ 는 결합 계수이다.

특히, 부성 저항을 나타내기 위해, 본 연구에서는 Fig. 1(b)에 보인 바와 같이, BJT를 이용한 크로스-결합 쌍 (XCP: Cross-Coupled Pair) 형태의 NDR 회로를 적용하였다. Fig. 1(a)에 나타낸 바와 같이, NDR 회로를 1차 회로에 적용하고, 이와 대응되는 양의 부호를 갖는 저항 소자를 2차 회로에 적용하여 두 공진기들 사이의 이득/손실 균형을 맞출 수 있다. 적용하고자 하는 NDR 회로의 경우, 구성된 저항 소자들 뿐만 아니라 직류 바이어스 전압의 값에 따라 그 특성이 달라지게 된다. 본 연구에서는 직류 바이어스 전압을 가변조건으로 설정하여 NDR

회로의 파라미터들을 조정하려고 한다. 이를 통해 2차 회로의 파라미터 값들의 변화에 대응하여 PTS 조건을 유지하고자 한다.

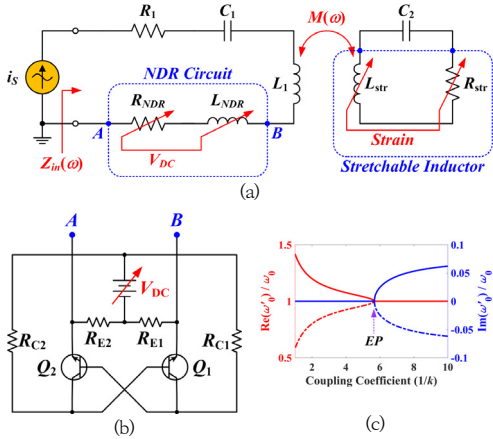


Fig. 1. PTS structure coupled resonant circuit considering the characteristics of stretchable inductor. (a) Inductive coupled resonant circuit of PTS structure applying equivalent model of stretchable inductor and corresponding NDR circuit. (b) XCP type NDR circuit using BJT. (c) Characteristics of resonant frequency according to the change of coupling coefficient.

Fig. 1(a)에 나타난 유도성 결합 공진 회로의 동작을 알아보기 위해 임피던스 개념을 이용해 이 회로를 해석하였다. 1차 회로와 2차 회로의 임피던스 값들을 각각  $Z_A$ 와  $Z_B$ 라 하고, 상호 인덕턴스에 대한 임피던스를  $Z_C$ 라 하면, 고려하는 회로에 대한 임피던스 행렬식은 Eq. (1)과 같다.

$$Z(\omega) = \begin{bmatrix} Z_A + Z_C & Z_C \\ Z_C & Z_B + Z_C \end{bmatrix} \quad (1)$$

$$= \begin{bmatrix} -R(1 + j\xi) & j\omega M \\ j\omega M & R(1 + j\xi) \end{bmatrix}$$

여기에서  $Z_{A,B} = R_{1,2}(1 + j\xi) - j\omega M$ 이며,  $Z_C = j\omega M$ 이다. 또한  $\xi(\omega)$ 는 비동조 (general mistuning)에 대한 계수이며, Eq. (2)와 같이 정의한다.

$$\xi(\omega) = Q \left( \frac{\omega}{\omega_0} - \frac{\omega_0}{\omega} \right) \quad (2)$$

Eq. (1)로부터, 본 논문에서 고려하는 유도성 결합 공진 회로가 비허미시안 (non-Hermitian) 시스템이라는 것을 알 수 있다. Eq. (1)에 나타난 임피던스 행렬식으로부터, 본 시스템의 입력 임피던스를 Eq. (3)과 같이 나타낼 수 있다.

$$Z_i(\omega) = -R \left( 1 + \frac{A^2}{1 + \xi^2} \right) - jR \left( \xi - \frac{A^2 \xi}{1 + \xi^2} \right) \quad (3)$$

여기에서  $A = \omega M / (R_1 R_2)^{1/2}$ 이다.

더욱이, Eq. (3)으로부터, 본 시스템의 공진 주파수 ( $\omega_0'$ )를 구해보면,  $A$  값의 범위에 따라 Eq. (4)와 같이 얻어진다.

$$\omega_0' = \begin{cases} \omega_0 & , |A| \leq 1 \\ \omega_0 \left( 1 \pm \frac{1}{2Q} \sqrt{A^2 - 1} \right) & , |A| > 1 \end{cases} \quad (4)$$

Eq. (4)에 나타난 공진 주파수를 결합 계수에 대하여 나타내면 Fig. 1(c)와 같다. Fig. 1(c)의 결과와 같이, 공진 주파수의 실수와 허수 값들은 특정 결합 계수 ( $k_{EP}$ )를 기준으로 분리와 결합이 이루어지는 것을 볼 수 있다. 이 특정 결합 계수에 해당하는 값은 특이점 (EP: Exceptional Point)라 불리며,  $k > k_{EP}$ 인 범위에서는  $k$ 의 변화에 따라 공진 주파수의 실수 값들이 변화되고,  $k < k_{EP}$ 에 대해서는  $Re(\omega_0') = \omega_0$ 로 일정함을 알 수 있다. 본 논문에서 고려하는 유도성 결합 시스템에서는  $k$ 가 큰 값을 가질수록 두 결합 인덕터들 사이의 거리가 감소함을 의미한다. 또한  $A = 1$ 일 때,  $k = k_{EP}$ 이므로,  $k_{EP} = 1 / Q$ 임을 알 수 있다.

## 2.2 XC-BJT-NDR 회로 특성

본 논문에서 고려하는 유도성 결합된 직렬 RLC 회로에서, 2차 회로의 저항 소자에 대응하는 부정 저항의 역할을 위해, Fig. 1(c)에 나타난 바와 같이, 트랜지스터를 이용한 XCP의 형태를 갖는 NDR 회로를 적용하였다. 먼저 이 NDR 회로의 특성을 확인하기 위해 Fig. 2(a)와 같이, R-C-NDR 직렬 연결한 회로를 고려하였다. 이를 위하여,  $R_{C1} = R_{C2} = R_C$ ,  $R_{E1} = R_{E2} = R_E$ 라 설정하고,  $R_1 = 0.5 \Omega$ ,  $C_1 = 4.7 \text{ nF}$ ,  $R_C / R_E = 0.4$ 로 선택하였다. 또한 본 NDR 회로의 중요 파라미터들 중 하나인 직류 바이어스 전압 ( $V_{DC}$ )을 1.1 V로 설정하였다. Fig. 2(a)에 나타난 회로에서 전류원 ( $i_s$ )의 양단에 걸리는 전압을  $v_s$

라 할 때,  $V_S$ 에 대한 주파수 특성은 Fig. 2(b)와 같이 얻어진다.

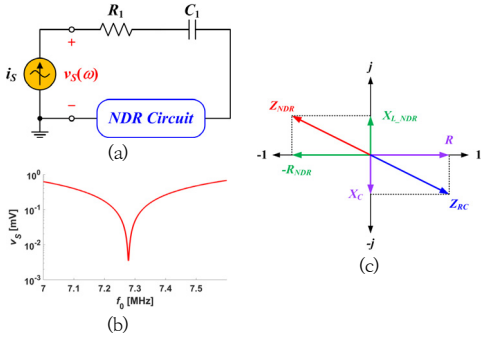


Fig. 2. Characterization of XC-BJT-NDR circuit. (a) Series circuit of R-C-NDR circuit. (b) From the spectral characteristics, it was confirmed that the resonance characteristics were shown even though there was no inductance component. (c) Phase diagram for each element under the resonance condition.

Fig. 2(b)의 결과로부터, 본 논문에서 고려하는 NDR 회로는 부성 저항 특성뿐만 아니라 유도성 특성을 가지고 있음을 알 수 있다. 이러한 결과를 좀 더 쉽게 이해하기 위해 Fig. 2(c)와 같이 페이지도를 이용하여 Fig. 2(b)의 공진 조건을 표현하였다. 고려된 회로 상에 있는  $R_1$ 과  $C_1$ 에 대한 저항 값과 리액턴스를 각각  $R$ 과  $X_C$ 라 하고, 이들에 대한 임피던스를  $Z_{RC}$ 라 하였다. 반면에 Fig. 2(b)와 같은 공진 특성을 얻기 위해서는 총 리액턴스를 0으로 만들기 위한  $X_L$ 과 총 저항성 값을 0으로 만들기 위한  $-R$ 이 필요하다. 즉, Fig. 2(b)의 공진 주파수에 대하여 NDR 회로의 임피던스 ( $Z_{NDR}$ )는  $Z_{RC}$ 와 같음을 알 수 있다. 또한 NDR 회로의 저항 성분 ( $R_{NDR}$ )은  $R$ 과 크기는 같고 부호가 반대이며, 리액턴스 성분 ( $X_{L,NDR}$ )은  $X_C$ 를 상쇄시키는 유도성 리액턴스 성분이라는 것을 알 수 있다. 그러므로 본 논문에서 고려하는 XC-BJT-NDR 회로는 부성 저항 특성뿐만 아니라 유도성 특성도 함께 가지고 있다는 것을 확인하였다.

Fig. 2의 결과를 고려하여 Fig. 1(a)에 나타낸 시스템의 1차 회로에 대한 특성을 알아보기 위해, Fig. 3(a)와 같은 RLC 직렬 회로를 구성하였다. 이를 통해서 1차 회로에서 Fig. 1(b)에 나타낸 NDR 회로의 특성들을 알아 보았다. 앞서 확인한 바와 같이, 본 논문에서 고려하는 NDR 회로는 부성 저항과 유도성 특성을 가지고 있으므로, Fig. 3(a)와 같은 회로에 대한 공진 조건은 Fig.

3(b)와 같이 나타낼 수 있다. Fig. 3(b)에서  $X_{CL} = X_C - X_L$ 이며,  $R_1$ 과  $X_{CL}$ 에 대한 벡터 합을  $Z_{RCL}$ 이라 하였다. 또한 NDR 회로의 유도성 요소와 저항성 요소를 각각  $X_{L,NDR}$ 과  $-R_{NDR}$ 이라 하였고, 이들의 벡터 합을  $Z_{NDR}$ 이라 하였다. 따라서 특정 공진 주파수에서  $|Z_{RCL}| = |Z_{NDR}|$ 이며,  $Z_{RCL} + Z_{NDR} = 0$ 가 됨을 알 수 있다.

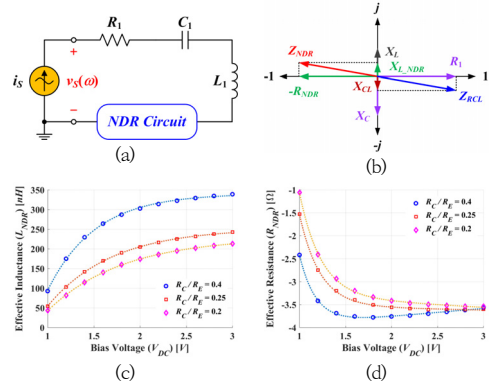


Fig. 3. Characteristic analysis of NDR circuit according to the change of bias voltage and design of primary circuit. (a) Primary circuit structure. (b) Phase relationship of parameters of each component under resonance conditions. (c) Change of inductance value of NDR circuit according to change of bias voltage. (d) Change of resistance value of NDR circuit according to change of bias voltage.

Fig. 3(c)와 Fig. 3(d)에서는 공진 조건에 대한 NDR 회로의 직류 바이어스 전압인  $V_{DC}$ 의 변화에 따른  $L_{NDR}$ 과  $R_{NDR}$ 의 변화를 나타내었다. NDR 회로에서  $R_{E1} = R_{E2} = R_E$ 이고,  $R_{C1} = R_{C2} = R_C$  일 때,  $R_C/R_E$ 의 값을 0.2, 0.25, 0.4로 설정하였으며,  $V_{DC}$ 를 1.0 V에서 3.0 V까지 변화시켰다. 그 결과로부터,  $1 V \leq V_{DC} \leq 1.5 V$  범위에서  $L_{NDR}$ 과  $R_{NDR}$  값들이 급격하게 변화되는 것을 알 수 있다. 그리고 이러한 급격한 변화 범위에서  $R_C/R_E$ 의 값이 증가함에 따라  $L_{NDR}$  값이 증가하고,  $R_{NDR}$  값은 감소하는 것을 확인하였다. 따라서 이러한 특성 변화를 고려하여 2차 회로의 저항성 값과 인덕턴스가 함께 변화된다면, PTS 조건을 계속해서 유지할 수 있을 것이다.

### 2.3 PTS 회로 특성 분석

Fig. 3에 나타낸 NDR 회로를 포함한 1차 회로의 특성을 고려하여 PTS 조건을 만족하는 결합 공진 회로를 구성하기 위해서는 2차 회로에서도 저항성과 유도성 파

라미터들이 함께 변화되어야 한다. 본 논문에서는 신축성 도체를 이용한 나선형 인덕터를 고려하고자 하며, Fig. 1(a)에 나타난 바와 같이, 이러한 신축성 인덕터의 인덕턴스 ( $L_{str}$ )와 함께 내부저항 ( $R_{str}$ )이 동시에 가변 되는 조건을 고려하였다. 따라서 Fig. 1(a)의 회로는 신축성 인덕터를 이용한 센서 시스템이라 할 수 있다. 즉, 2차 회로의 신축성 인덕터가 변화되었을 때, 1차 회로에서는 NDR 회로의  $V_{DC}$ 를 제어하여 PTS 조건을 유지할 수 있으며, 이때 설정된  $V_{DC}$  값으로부터 신축성 인덕터의 변화된 상태를 파악할 수 있다.

이러한 논리를 증명하기 위해, Fig. 1에 나타난 바와 같이, NDR 회로를 적용한 PTS 시스템을 설계하였다. 특히 1차 회로의 인덕터는 고정된 나선형 인덕터를 고려하고, 2차 회로의 인덕터는 Ref. 7의 실험결과를 고려하였다. Ref. 7의 실험결과로부터 신축성 인덕터의 인덕턴스가  $1.20 \mu\text{H}$ 에서  $1.28 \mu\text{H}$ 까지 변화되는 동안, 그의 내부저항은  $1.42 \Omega$ 에서  $2.42 \Omega$ 까지 변화되는 것으로 나타나 있다. 따라서 이러한 신축성 인덕터의 실험결과들을 2차 회로에 적용하여 PTS 회로에 대한 실질적인 응용 모델을 제안하고자 한다.

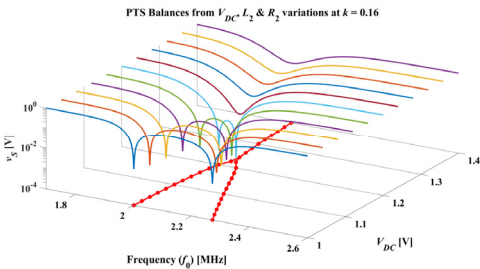


Fig. 4. Change of resonant frequency according to the change of bias voltage of PTS system under the condition of  $k = 0.16$ .

Fig. 1과 같은 PTS 시스템을 구성하기 위해  $R_1 = 1 \Omega$ ,  $C_1 = C_2 = 4.7 \text{ nF}$ ,  $L_1 = 1.1 \mu\text{H}$ ,  $R_C/R_E = 0.4$ , 그리고  $i_S$ 의 최대 크기를  $2 \text{ mA}$ 로 설정하였다. 또한 Fig. 3의 결과로부터, NDR 회로의 직류 바이어스 전압인  $V_{DC}$ 를  $1.0 \text{ V}$ 에서  $1.2 \text{ V}$ 까지 변화시킴으로써 Ref. 7에서 소개된 신축성 인덕터의 인덕턴스와 저항 값의 변화와 대응되는 효과를 얻을 수 있음을 확인하였다. 따라서 이러한  $V_{DC}$ 의 범위를 포함하여  $1.0 \text{ V}$ 에서  $1.4 \text{ V}$ 까지 변화시키면서  $v_S$ 에 대한 주파수 특성을 확인해 보았다. 본 논문에서 제안하는 시스템은 모든  $k$  값에 대하여 PTS 조건을 만족시킬 수 있지만, 여기에서는 표현의 간결함을 위해

대표적으로  $k = 0.16$ 의 조건에 대해서만 설계 결과를 보이고자 한다. Fig. 4에서는 앞서 설명한 조건들을 갖는 유도성 결합의 PTS 시스템에 대한 설계 결과를 나타낸 것이다. Fig. 4의 결과는 신축성 인덕터의 상태 변화를 표현하기 위해 2차 회로의  $R_2$ 와  $L_2$  값들을 Ref. 7의 데이터를 고려하여 변화 시킨 후, 1차 회로의  $V_{DC}$  값을 조정하여 전류원 양단 전압인  $v_S$ 에 대한 주파수 특성을 나타낸 것이다.

Fig. 4에서 확인한 바와 같이, 신축성 인덕터의 상태 변화는 2차 회로의  $R_2$ 와  $L_2$ 의 변화를 의미하며, 이러한 변화를 보상하기 위해 NDR 회로의  $V_{DC}$ 를 조정하여 PTS 조건을 유지시킬 수 있었다. 따라서  $V_{DC}$ 의 변화에 따라 회로의 소자 값들이 변화되므로 주파수 특성도 변화되고, 공진 조건도 함께 변화된다. 이러한 과정의 결과로부터,  $V_{DC}$ 의 변화에 따라 공진 주파수가 변화되는 것을 Fig. 4의 아래 부분에 주파수 특성과 함께 나타내었다.  $V_{DC}$ 의 변화는 주파수의 허수 항과 관련되며, Fig. 4에서 보인 공진 주파수의 변화가 Fig. 1(c)에 보인 공진 주파수의 허수 항의 변화와 유사한 경향성을 보이는 것을 확인하였다. 이러한 결과들로부터, 1차 회로의 입력 전압에 대한 변화를 통해서 2차 회로의 신축성 인덕터에 대한 상태 변화를 감지할 수 있다는 것을 확인하였다.

PTS 구조에 대한 주파수 특성이 갖는 Q-factor들이 고전적 결합 회로에 비해 얼마나 개선되었는지 알아보았다. 고전적 결합 회로의 구성은, Fig. 4의 결과를 얻기 위한 각각의 경우에 대한 인덕턴스 값들과 캐패시턴스 값들은 동일한 값들을 갖지만, 1차 회로의 전체 저항 값은 크기는 같고, 부호는 양수인 저항 소자를 적용하였다. 이렇게 구성된 고전적 결합 회로의 주파수 특성을 구하고, 이 데이터를 기준 값 ( $V_{res}(f)$ )으로 고려하여 PTS 구조에 대한 주파수 특성 ( $V_S(f)$ )을 비교해보았다. 이렇게 구해진  $V_S(f)/V_{res}(f)$ 의 주파수 특성에 대한 반치폭 (FWHM: Full-Width at Half-Maximum) 값을 이용하여 상대적인 Q-factor 값들을 계산하여 Table 1에 나타내었다. 이는 고전적 결합 회로에 비해 PTS 구조의 결합 공진 회로에 대한 Q-factor 값들이 얼마나 큰 값을 가지는지 확인하는 것이다. 또한 Table 1의 결과에서 보듯이 상대적인 Q-factor 값들은 최대 20배까지 커지는 것을 확인할 수 있다. 따라서 PTS 조건을 고려한 결합 공진 회로를 이용하여 보다 더 개선된 감도를 갖는 센서 구동 회로를 구현할 수 있음을 보였다.

Table 1. Resonant frequencies and Q-factors for changes in bias voltage.

$V_{DC}$ [V]	Low freq. deep		High freq. deep	
	$f_0$ [kHz]	Q-factor	$f_0$ [kHz]	Q-factor
1.00	2001.89	20.86	2272.46	17.34
1.02	2003.33	18.01	2253.47	14.96
1.04	2004.95	15.98	2234.92	13.28
1.06	2006.48	14.51	2217.10	12.06
1.08	2009.00	13.13	2199.01	10.95
1.10	2011.61	12.03	2181.46	10.04
1.12	2014.22	11.16	2164.72	9.31
1.14	2017.91	10.29	2147.53	8.60
1.16	2021.69	9.58	2131.05	8.02
1.18	2027.18	8.83	2113.41	7.40
1.20	2034.83	8.08	2094.33	6.78

### 3. 결론

본 연구에서는 신축성 인덕터를 이용한 센서 소자를 위한 구동 회로로써 XC-BJT-NDR 회로를 적용한 PTS 구조의 결합 공진 회로를 제안하였다. 먼저 유도성 결합 공진 모델을 임피던스 개념을 이용하여 PTS 조건과 그에 대한 주파수 특성을 해석하였다. BJT를 이용한 NDR 회로의 특성을 파악함으로써 신축성 인덕터의 인덕턴스와 내부 저항 값의 변화에 대응하여 PTS 조건을 만족하기 위해 1차 회로와 2차 회로의 파라미터 균형을 유지할 수 있음을 확인하였다. 특히 신축성 인덕터 모델을 참고문헌의 실험 데이터를 바탕으로 고려함으로써 실질적인 연구 모델을 제시하였다. 이러한 과정을 통해 얻은 주파수 특성의 결과로부터 기존의 고전적 공진 회로에 비해 PTS 구조를 고려한 모델의 Q-factor가 최대 20배까지 커질 수 있음을 확인하였다.

PTS와 관련된 연구는 현재 활발하게 논의되고 있으며, 그에 대한 응용분야도 무선 전력 전송과 센서 구동 회로 분야를 포함하여 점차 확대해 나가고 있다. 특히 본 논문의 결과로부터 PTS 개념을 적용한 센서 구동 회로들이 상대적으로 높은 감도의 특성을 갖는 것을 확인할 수 있었다. 이러한 특성은 센서의 기능을 보조하여 높은 선택성을 갖는 센서 시스템을 구현할 수 있을 것으로 기대된다. 더욱이 본 논문에서 제안한 바와 같이, 신축성 인덕터의 기생 저항 성분까지도 고려될 수 있으므로, 본 논문에서 제안하는 XC-BJT-NDR 회로를 적용한 PTS 구조의 센서 구동 회로는 높은 해상도를 갖는 신축성 인덕터 센싱 회로의 구현에 적용될 수 있을 것으로 기대된다.

### References

- [1] Z. Zhang, A. Georgiadis, C. Cecati, "Wireless power transfer for smart industrial and home applications", *IEEE Transactions on Industrial Electronics*, Vol. 66, No. 5, pp. 3959-3962, May 2019. DOI: <https://doi.org/10.1109/TIE.2018.2884307>
- [2] R. F. Xue, K. W. Cheng, M. Je, "High-efficiency wireless power transfer for biomedical implants by optimal resonant load transformation", *IEEE Transactions on Circuits and Systems I: Regular Papers*, Vol. 60, No. 4, pp. 867-874, Apr. 2013. DOI: <http://doi.org/10.1109/TCSI.2012.2209297>
- [3] S. Li, C. C. Mi, "Wireless power transfer for electric vehicle applications", *IEEE Journal of Emerging and Selected Topics in Power Electronics*, Vol. 3, No. 1, pp. 4-17, March 2015. DOI: <http://doi.org/10.1109/JESTPE.2014.2319453>
- [4] L. Xie, Y. Shi, Y. T. Hou, H. D. Sherali, "Making sensor networks immortal: an energy-renewal approach with wireless power transfer", *IEEE/ACM Transactions on Networking*, Vol. 20, No. 6, pp. 1748-1761, Dec. 2012. DOI: <http://doi.org/10.1109/TNET.2012.2185831>
- [5] J. Kim, S. J. Park, T. Nguyen, M. Chu, J. D. Pegan, M. Khine, "Highly stretchable wrinkled gold thin film wires", *Applied Physics Letters*, Vol. 108, No. 6, pp. 1-10, Feb. 2016. DOI: <https://doi.org/10.1063/1.4941439>
- [6] L. Cao, Z. Wang, Y. Liu, R. Shi, X. Wang, J. Liu, "A general strategy for high performance stretchable conductors based on carbon nanotubes and silver nanowires", *Royal Society of Chemistry Advances*, Vol. 7, No. 33, pp. 20167-20171, Apr. 2017. DOI: <https://doi.org/10.1039/C7RA02580G>
- [7] Y. R. Jeong, J. H. Kim, Z. Xie, Y. Xue, S. M. Won, et al., "A skin-attachable, stretchable integrated system based on liquid GaInSn for wireless human motion monitoring with multi-site sensing capabilities", *NPG Asia Materials*, Vol. 9, No. e443, pp. 1-8, Oct. 2017. DOI: <https://doi.org/10.1038/am.2017.189>
- [8] Y. Choi, C. Hahn, J. W. Yoon, S. H. Song, P. Berini, "Extremely broadband, on-chip optical nonreciprocity enabled by mimicking nonlinear anti-adiabatic quantum jumps near exceptional points", *Nature Communications*, Vol. 8, No. 14154, pp. 1-9, Jan. 2017. DOI: <https://doi.org/10.1038/ncomms14154>
- [9] B. Lv, J. Fu, B. Wu, R. Li, Q. Zeng, et al., "Unidirectional invisibility induced by parity-time symmetric circuit", *Scientific Reports*, Vol. 7, No. 40575, pp. 1-7, Jan. 2017. DOI: <https://doi.org/10.1038/srep40575>
- [10] H. Zhao, L. Feng, "Parity-time symmetric photonics", *National Science Review*, Vol. 5, No. 2, pp. 183-199,



March 2018.

DOI: <https://doi.org/10.1093/nsr/nwy011>

- [11] Y. Choi, J. W. Yoon, J. K. Hong, Y. Ryu, S. H. Song, "Direct observation of time-asymmetric breakdown of the standard adiabaticity around an exceptional point", *Communications Physics*, Vol. 3, No. 140, pp. 1-7, Aug. 2020.  
DOI: <https://doi.org/10.1038/s42005-020-00409-y>
- [12] S. Assaworrorarit, X. Yu, S. Fan, "Robust wireless power transfer using a nonlinear parity-time-symmetric circuit", *Nature*, Vol. 546, pp. 387-390, June 2017.  
DOI: <https://doi.org/10.1038/nature22404>
- [13] P. Y. Chen, M. Sakhdari, M. Hajizadegan, Q. Cui, M. M. C. Cheng, et al., "Generalized parity-time symmetry condition for enhanced sensor telemetry", *Nature Electronics*, Vol. 1, pp. 297-304, May 2018.  
DOI: <https://doi.org/10.1038/s41928-018-0072-6>
- [14] J. Zhou, B. Zhang, W. Xiao, D. Qiu, Y. Chen, "Nonlinear Parity-Time-Symmetric Model for Constant Efficiency Wireless Power Transfer: Application to a Drone-in-Flight Wireless Charging Platform", *IEEE Transactions on Industrial Electronics*, Vol. 66, No. 5, pp. 4097-4107, May 2019.  
DOI: <https://doi.org/10.1109/TIE.2018.2864515>

---

홍 중 균(Jong-Kyun Hong)

[정회원]



- 2002년 8월 : 한양대학교 한양대학원 전자통신전파공학부 (공학석사)
- 2007년 2월 : 한양대학교 한양대학원 전자통신전파공학부 (공학박사)
- 2007년 3월 ~ 2016년 3월 : 한양대학교 전자통신전파공학부 연구부교수
- 2017년 9월 ~ 현재 : 한양대학교 물리학과 연구부교수

<관심분야>

광전자 및 광소자, 전력 변환회로, 측위 시스템