

# 3D 프린팅을 이용한 해수분사용 노즐 시제품 개발의 가능성 연구

윤석태<sup>1</sup>, 박종천<sup>2</sup>, 조용진<sup>3\*</sup>

<sup>1</sup>동의대학교 함정적외선신호연구소, <sup>2</sup>부산대학교 조선해양공학과, <sup>3</sup>동의대학교 조선해양공학과

## A Feasibility Study of Seawater Injection Nozzle Prototype Development by Using 3D Printing

Seok-Tea Yoon<sup>1</sup>, Jong-Chun Park<sup>2</sup>, Yong-Jin Cho<sup>3\*</sup>

<sup>1</sup>Ship Infra-Red Signature Research Center, Dong-Eui University

<sup>2</sup>Dept. of Naval Architecture & Ocean Engineering, Busan National University

<sup>3</sup>Dept. of Naval Architecture & Ocean Engineering, Dong-Eui University

**요약** 함정의 해수냉각 시스템은 화생방전에 의한 유해물질의 세척과 선체 외부의 적외선 신호를 저감하기 위해 설치된다. 시스템은 압력펌프, 각종 배관 그리고 해수분사용 노즐로 구성된다. 그리고 해수의 분사 압력과 노즐 종류에 따라 산포 범위가 결정된다. 따라서 해수의 산포 범위를 넓히고 해수냉각 시스템의 효율을 극대화하기 위해서는 적절한 분사 압력의 설정과 노즐의 최적 설계가 필요하다. 금속재료로 만들어지는 해수분사용 노즐은 초기 개발단계에서 금속 틀을 만들고 최적 성능을 만족할 때까지 수정된다. 이는 많은 시간과 비용을 유발하여 노즐개발에 어려움을 일으킨다. 따라서 본 연구에서는 해수분사용 노즐의 초기 개발단계에서 시제품을 생성하기 위한 3D 프린팅 기술의 적용 가능성을 확인하였다. 이를 위해 3D 프린팅 기술을 이용하여 압출 플라스틱 시험편을 제작하고 인장시험을 통해 시험편의 물리적 특성을 측정하였다. 그리고 측정 결과를 유한요소해석 조건에 적용해 해수의 분사 압력에 따른 노즐의 변형과 응력을 계산하였다. 유한요소해석 결과 노즐은 최적 압력에서 탄성 범위 내로 변화하였으며, 구조적으로 안정하다고 판단되어 본 연구의 가능성을 확인하였다.

**Abstract** The seawater cooling system of naval ships is installed to remove the toxic substances generated by CBR (Chemical, Biological, and Radiological) warfare and reduce the infrared signature of naval ships from outside the hull. The dispersion range of the nozzle is determined according to the injection pressure of seawater and the nozzle type. Therefore, it is necessary to select the appropriate injection pressure and design the optimal nozzles to increase the seawater dispersion area and maximize the efficiency of the cooling system. In this study, the applying feasibility of 3D printing technology to produce an injection nozzle for the seawater cooling system was examined. To this end, the extruded plastic specimens were fabricated by 3D printing, and the physical properties of the specimens were estimated through tensile testing. After this, the strain and stress of the nozzle as a function of the pressure were simulated by applying the estimated results to the finite element analysis. The finite element analysis results showed that the nozzle remained within the elastic range at the optimal pressure. The nozzle was estimated to be structurally stable, and the possibility of this study was confirmed.

**Keywords** : 3D Printing, Feasibility, Finite Element Method, Seawater Injection Nozzle, Tension Test

\*Corresponding Author : Yong-Jin Cho(Dongueui Univ.)

email: cyjdeu@deu.ac.kr

Received November 11, 2020

Accepted March 5, 2021

Revised January 8, 2021

Published March 31, 2021

## 1. 서론

합정의 해수냉각 시스템은 화생방전으로 오염된 선체 표면의 유해물질을 세척하기 위해 설치되었다. 그러나 최근 합정은 해수냉각 시스템을 확장해 선체외부의 적외선 신호를 저감하는 장치로 병행 사용하고 있다. 시스템은 압력펌프, 각종 배관 그리고 해수분사용 노즐로 구성되고 해수의 분사 압력과 노즐의 종류에 따라 산포 범위가 결정된다.

일반적으로 국내에서 설계·건조되고 있는 합정의 경우 수평 평면인 갑판(deck)에 Type-SB, 수직 평면인 선루(superstructure)에 Type-G, 그리고 곡면으로 이루어진 선체(hull)에 Type-II 분사 노즐을 사용하고 있으며 [1], 해수에 의한 부식과 외부 충격에 의한 파손을 방지하기 위해 금속재료를 사용하여 제작하고 있다.

금속재료는 강성이 좋고 내구성이 우수하여 높은 하중 조건이 요구되는 공업 분야에서 주로 사용하고 있다. 하지만 금속제품은 대량 생산에 앞서 초기개발 단계에서 금속 틀을 만들고 시제품(prototype)을 생성한 후 제품의 성능검증을 수행한다. 만약 이때 제품의 성능이 좋지 경우 금속 틀의 수정이 필요하고 이는 많은 시간과 비용을 유발한다. 따라서 이를 보완하기 위한 방법 중 사용자의 요구사항을 만족하면서 초기 개발 비용이 낮고 가공성이 용이한 3D 프린팅 기술이 소개되었으며, 다양한 분야에서 사용되고 있다[2-4].

본 연구에서는 합정의 해수분사용 노즐의 초기개발 단계에서 시제품 출력을 위한 3D 프린팅 기술의 적절성 여부를 구조적 안정성 측면에서 검토하였다. 이를 위해 본 연구에서 제시한 제한적 조건에서 3D 프린팅 기술로 플라스틱 시험편을 제작하고 인장시험을 통해 재료의 물리적 성질을 측정하였다. 이후 측정된 물리 성질은 유한요소해석(Finite Element Method, FEM)에 사용하였으며, 노즐에 작용 압력에 따른 변형과 응력을 계산하고 구조적 안정성을 검토하여 본 연구의 가능성을 확인하였다.

## 2. 내용 및 방법

### 2.1 3D 프린팅 기술

3D 프린팅 기술은 광경화 적층, 레이저 소결, 폴리젯 그리고 압출 방식 등이 있다. 이 중 압출 방식은 노즐에 열이나 압력을 가해 원료를 뽑아내 낮은 비용으로 제품을 출력할 수 있어 가장 보편적으로 사용된다. 하지만 압

출 방식의 경우 적층 방향에 따라 제품의 강도가 달라진다. 따라서 압출 적층 방식의 따른 3D 조형물의 강도에 대한 연구와 조형물의 이방성을 고려한 시험과 해석 등이 연구되고 있다[5-7].

또한 3D 프린팅 기술은 복잡한 형상의 구조물을 단기간에 출력할 수 있는 장점이 있어 손목 보호기 또는 치아 보형물과 같은 의료용 보조기 제작에 사용되고 있으며 [8,9], 최근 열응력에 취약한 압출 방식의 조형물 재료 개발에 대한 연구도 수행되고 있다[10]. 이와 같이 3D 프린팅 기술이 갖는 단점을 보완하고 여러 산업 분야에 활용하기 위한 연구들이 수행되고 있다.

본 연구에서 사용한 3D 프린트는 Cubicon사의 3DP-310F 모델로 압출 적층방식을 사용하고 제작 가능한 최대크기는 가로, 세로, 높이 각각 24cm\*19cm\*20cm이다. 3D 프린트는 조형물을 출력할 때 압출 노즐의 이동 속도, 내부 충전율, 그리고 외벽의 두께 등과 같은 다양한 변수의 조건 값을 설정해야 한다.

본 연구는 해수분사용 노즐의 초기 개발단계에서 시제품 출력을 위한 3D 프린팅 기술 활용의 가능성을 확인하기 위한 것이다. 따라서 가능한 출력물이 가능한 높은 강도를 갖을 수 있도록 조건을 설정하였으며, 그 정보를 Table 1에 정리하였다. 그리고 압출 적층 방식의 3D 프린팅 기술은 유연한 물질을 출력 재료로 사용한다. 본 연구에서는 옥수수 전분에서 추출하여 친환경 수지로 알려진 PLA(Poly Lactic Acid)를 출력 재료로 하였다.

Table 1. Sculpture condition of 3D print

| Printing condition        |         | Value   |
|---------------------------|---------|---------|
| Thickness of material(mm) |         | 0.1     |
| Number of layer           | Top     | 10      |
|                           | Side    | 5       |
|                           | Bottom  | 10      |
| Filling                   | Density | 100%    |
|                           | Type    | Zig zag |
| Travel speed (mm/s)       | Out     | 60      |
|                           | Filling | 60      |
|                           | Wall    | 30      |

### 2.2 인장시험

본 연구에서는 3D 프린트로 출력한 조형물의 물리성질을 도출하기 위해 압출 플라스틱 시험조건(KS M ISO 527-2)에 맞는 시험편을 제작하였으며, 형상을 Fig. 1에 그리고 시험편의 제원을 Table 2에 정리하였다[11].

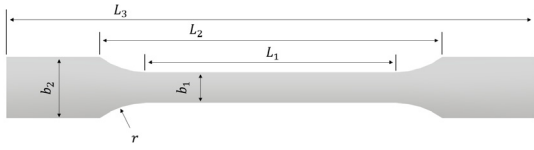


Fig. 1. Test piece

Table 2. Sculpture condition of test piece

| Parameter                           | Value(mm)   |
|-------------------------------------|-------------|
| Total length( $L_3$ )               | 170         |
| Length between wide part( $L_2$ )   | 109.3 ± 3.2 |
| Length between narrow part( $L_1$ ) | 80 ± 2      |
| Width wide part( $b_2$ )            | 20 ± 0.2    |
| Width narrow part( $b_1$ )          | 10 ± 0.2    |
| Radius( $r$ )                       | 24 ± 1      |
| Thickness( $t$ )                    | 4 ± 0.2     |

인장강도, 신장률, 탄성률 그리고 항복강도와 같은 재료의 물리 성질을 측정하기 위해서는 규격에 맞는 시험편과 검증된 시험절차가 필요하다. 인장시험은 공인된 시험평가기관에서 수행하였으며, 기관에서는 압출 플라스틱의 인장시험을 위해 INSTRON-5969 시험기를 사용한다. 장비의 최대 인장 속도는 3000mm/min이고 하중은 50kN까지 설정가능하다. 플라스틱 압출 시험편의 실제 형상과 시험기를 Fig.2에 보였다.

인장시험은 표점거리를 결정하고 시험편을 구속시킨 후 시험기에 인장 속도를 입력하여 응력-변형도 곡선을 작성한다. KS(Korean industrial Standards)규정에서

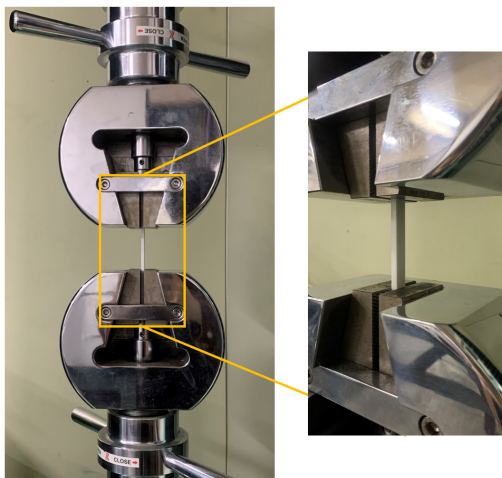


Fig. 2. Tension test of plastic specimen

플라스틱 시험편은 연신율에 따라 속도조건을 달리하여 시험을 수행한다[11]. 본 연구에서 사용한 PLA재료는 PVC(Poly Vinyl Chloride)와 물리적 성질이 유사하고, PVC의 시험조건(KS M 3401)에서 인장 속도를 5mm/min으로 규정하고 있다. 따라서 본 시험에서의 인장속도를 5mm/min로 하였다.

일반적으로 재료의 물리적 성질 값은 크기와 형상이 동일한 5개의 시험편을 사용하여 얻어낸 평균결과를 대푯값으로 사용한다. 하지만 본 연구에서는 시험 결과의 신뢰성을 높이기 위해 중심극한정리에 근거한 30개의 시험편을 사용하여 대표 평균값을 산출하였다.

### 2.3 유한요소해석

FEM을 위한 해수분사용 노즐은 선루의 넓은 수직 면과 선체표면에 효과적으로 해수를 분사할 수 있는 Type-II 노즐이다. 이 노즐의 해수 산포 원리는 선내 배관을 흐르는 해수가 노즐에서 분사되어 전면부에 충돌한 후 좌우로 확산되어 선루 및 선체 표면에 액적 상태로 산포되는 것이다. 따라서 노즐 벽면에 수압이 직접적으로 작용하여 변형이 가장 클 것으로 예상되는 노즐로, 노즐의 상세 제원과 형상을 Fig.3에 보였다[12].

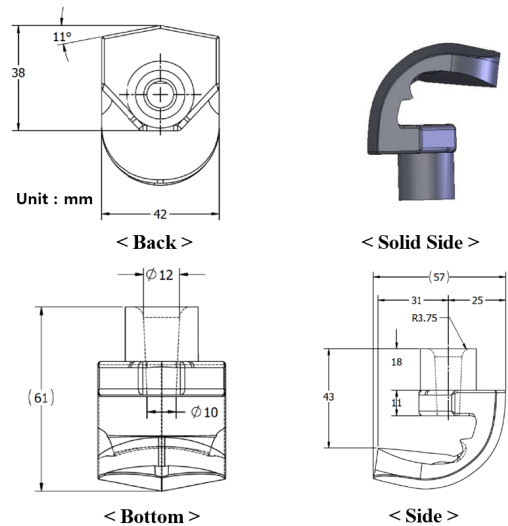


Fig. 3. 3D model of type-II nozzle

Type-II 노즐은 국내 함정에 사용하고 있는 노즐로 3D 프린트를 통해 실제 형상을 출력할 수 있다. 따라서 연구의 초기 계획 단계에서 실제 형상을 3D 프린트로 출력하여 인장시험을 수행하고자 하였다. 하지만 시험 기관에서 노즐을 인장시험에 고정하기 위해서는 새로운 고정

장치(zig)가 요구됨을 확인하였다. 따라서 본 연구에서는 압력에 따른 응력과 변형을 확인하기 위해 FEM을 활용하였다.

FEM은 복잡한 기하학적 형상, 하중 그리고 재질을 갖는 문제를 해석하기 위한 수치적 근사기법으로 대상 물체를 유한개의 요소로 분할하고 각각의 요소에 대한 특성을 파악하여 수치적 근사해를 계산하는 기법이다[13]. 본 연구에서는 MSC software사의 Patran과 Nastran을 사용하여 FEM을 수행하였다.

FEM에서는 물체의 변형과 응력을 계산하기 위해 대상 물체를 유한개의 요소로 분할하고 변형과 응력은 요소의 분할 수에 의존적이다. 따라서 최적 요소의 수를 결정하기 위해 분할 수를 5만에서 40만까지 2배씩 증가시켜 총 4가지의 경우로 분류하여 해석을 수행하였으며, 이때의 격자는 사면체 요소를 사용하였다. 그리고 노즐에 작용하는 압력은 선행연구에서 최적압력으로 결정된  $3kgf/cm^2$ 로 설정하였다. 그리고 분할 수 변화에 따른 변형을 비교하여 최종 요소의 수를 결정하였으며, 0에서부터  $4kgf/cm^2$ 까지  $0.5kgf/cm^2$  간격으로 압력을 변화시켜 노즐의 변형을 분석하였다.

PLA로 출력한 물체의 인장강도는 적층 방향에 따라 최대 2배 이상 차이 난다[5]. 따라서 FEM의 물체는 이방 비균질로 해석해야 한다. 하지만 본 연구는 해수분사용 노즐의 초기개발 단계에서 3D 프린팅 기술의 적절성을 확인하기 위한 것으로, 인장시험에서 출력물이 최대강도를 갖고 이방성을 배제하기 위해 zig zag 형태로 시험편을 출력하였다. 따라서 본 연구의 FEM의 물체는 등방 균질하다고 가정하여 해석을 수행하였다.

### 3. 결과 및 분석

#### 3.1 인장시험의 통계적 결과

시험 기관에서는 인장시험을 수행할 때 모든 시험편의 표점거리, 폭 그리고 두께를 측정하고 주어진 조건에서만 시험편의 인장성능을 보장한다. 본 연구에서는 시험 결과에 중심극한정리의 통계적 근거를 적용하기 위해 30개의 시험편을 사용하였으며, 인장시험을 통해 측정된 결과의 평균과 표준편차를 Table 3에 정리하였다.

Table 3의 결과는 PLA 재료로 Table 1의 3D 프린팅 조건에서 산출된 것이다. 따라서 사용하는 재료, 출력조건 그리고 출력 방식이 변경될 경우 Table 3의 인장시험 결과가 달라질 수 있다.

Table 3에 폭과 두께의 측정결과를 Table 2에 정리된 압출 플라스틱 시험편의 규격과 비교해 봤을 때 제시된 오차범위 안으로 시험편이 제작된 것을 확인할 수 있다. 또한 일반적인 PLA의 밀도( $1270kg/m^3$ )와 탄성계수(2700Mpa)와 인장시험을 통해 얻은 물리적 성질을 비교하였을 때 큰 차이가 없음을 확인하였다. 이러한 결과는 시험편을 적층 방향과 상관없이 최대강도를 갖을 수 있게 zig zag 형태로 출력하여 나타난 것으로 보인다.

또한 재료의 탄성률은 응력-변형도 선도에서 선형 탄성구간을 설정하여 계산한다. 여기서 선형 탄성 구간은 압출 플라스틱의 시험조건에 따라 재료의 신장률이 0.05%에서 0.25%사이로 변형되었을 때의 응력과 변형관계량을 사용하여 계산하였다.

Table 3. Statistical result of tension test

| Parameter(unit)      | Average | Standard deviation |
|----------------------|---------|--------------------|
| Gauge length (mm)    | 50.52   | 0.43               |
| Width (mm)           | 9.92    | 0.07               |
| Thickness (mm)       | 4.13    | 0.04               |
| Density ( $kg/m^3$ ) | 1210.54 | 15.21              |
| Yield load(N)        | 1625.75 | 80.45              |
| Yield strength(Mpa)  | 39.64   | 1.89               |
| Elastic modulus(Mpa) | 2805.14 | 140.66             |
| Tensile stretch(%)   | 3.64    | 0.53               |

#### 3.2 유한요소해석 결과

본 연구에서 결정한 4개의 요소 수에 따른 변형을 Fig.4에 보였다.

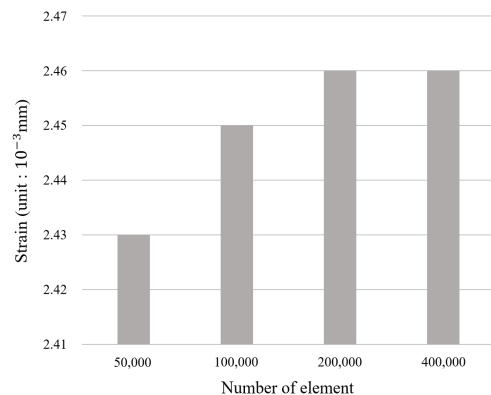


Fig. 4. Element convergence of nozzle strain

여기에서 사용한 재료의 물리적 성질은 Table 3에 결

과를 적용하였으며, Fig.4에서 유한 요소의 개수가 많아질수록 변형 또한 증가하는 것을 확인할 수 있다. 또한 유한 요소의 개수가 약 20만개 일 때 변형이 수렴하는 것을 확인하였으며, 이후 압력변화에 따른 변형과 응력을 계산하기 위한 FEM의 요소 개수를 20만개로 결정하였다. 결정된 요소의 수로 압력변화에 따른 변형과 최대 응력 해석 결과를 Table 4에 정리하였다. 유한요소해석의 물체는 균질 등방성을 가정하였다. 따라서 노즐의 변형과 최대강도는 후크의 법칙(Hooke's law)에 따라 선형적으로 증가하는 것을 확인 할 수 있다.

Table 4. FEM result of type-II nozzle

| Pressure (kgf/cm <sup>2</sup> ) | Strain (10 <sup>-3</sup> mm) | Stress (Mpa) |
|---------------------------------|------------------------------|--------------|
| 0.5                             | 0.41                         | 0.25         |
| 1.0                             | 0.82                         | 0.50         |
| 1.5                             | 1.23                         | 0.75         |
| 2.0                             | 1.64                         | 1.00         |
| 2.5                             | 2.05                         | 1.25         |
| 3.0                             | 2.46                         | 1.50         |
| 3.5                             | 2.87                         | 1.75         |
| 4.0                             | 3.28                         | 2.00         |

노즐 작용하는 압력과 이에 따른 응력분포 결과를 Fig.5에 보였다. 압력은 유체의 충돌 면에 분포하도록 설정하였으며, 유체 흐름의 수직면을 구속조건으로 하였다. Fig.5에 해석결과 노즐에 분포하는 최대 응력은 1.5Mpa로 계산되었다. 이 결과는 Table 3에 항복 강도와 비교하였을 때 약 25배 정도의 차이를 보인다.

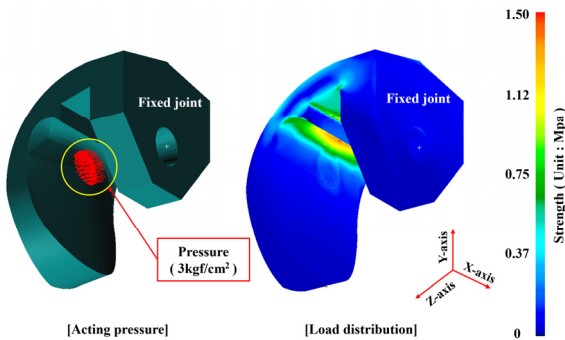


Fig. 5. Pressure and stress distribution at nozzle

따라서 선행연구[5]에서 최대 인장강도가 2배 차이 나는 것을 고려하였을 때 약 12배 정도의 차이가 날 것

로 예상된다. 따라서 해석 노즐은 일반적인 동하중 안전계수[14] (5~10배)를 고려하였을 때 구조적으로 안전하다는 것을 알 수 있다.

압력을 작용하기 전과 후로 구분하여 변형 길이에 대한 해석 결과를 Fig.6에 보였다. 압력이 작용한 후 최대 변형 길이는 x축 방향으로  $2.46 \times 10^{-3}mm$  정도 미소하게 변화하였다. 이 결과를 Table 2에 최대신장 길이 ( $50.52 \times 0.0364 \approx 1.8mm$ )와 비교하였을 때 변형 또한 매우 미소하다는 것을 알 수 있다.

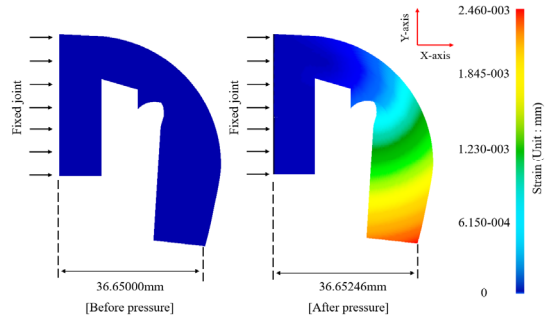


Fig. 6. Strain of nozzle under pressure

#### 4. 결론

본 연구에서는 함정에서 사용 가능한 해수분사용 노즐의 초기 개발 단계에서 3D 프린팅 기술의 적용 가능성을 확인하고자 하였다. 이를 위해 3D 프린트로 출력한 플라스틱의 시험편으로 인장시험을 통해 재료의 물리적 성질을 측정하였다. 이후 측정된 결과를 FEM에 사용하여 작용 압력에 따른 변형과 분포 강도를 계산하였다. 이때 물체는 zig zag 형태로 출력된 등방 균질물체로 가정하였으며, 이를 통해 최종적으로 도출된 결론은 다음과 같다.

1. 노즐 운용 중 최적 성능 압력(3kgf/cm<sup>2</sup>)에서 변형 해석 결과는 유한 요소의 수에 따라 의존적으로 변화하고 약 20만개에서 수렴하였다.
2. 수렴된 유한 요소의 개수로 작용 압력 변화에 따른 변형과 응력분포의 해석 결과는 후크의 법칙에 따라 선형 변화하였다.
3. 최적 압력에서 최대 강도는 1.5Mpa로 해석되었다. 이는 인장시험 결과와 비교했을 때 약 1/25의 결과이고 일반적인 동하중 안전계수(5~10배)를 고려하였을 때 구조적으로 안전하다는 것을 알 수 있었다.

4. 동일한 압력에서 최대 변형은  $2.46 \times 10^{-3} mm$ 로써 인장시험의 최대 신장길이( $50.52 \times 0.0364 \approx 1.8 mm$ ) 결과와 비교하여 매우 작은 변화임을 알 수 있었다.

이상의 결론을 통해 PLA를 재료로 압출 3D 프린팅 기술을 이용하여 출력한 시제품은 구조적으로 안정하다는 것을 확인하여, 본 연구의 가능성을 입증하였다. 하지만 이상의 결론은 강도가 가장 좋은 zig&zag 적층 방법으로 도출된 것이다. 따라서, 추후 연구에서는 PLA의 적층 방향에 따른 이방 비균질 특성, 노즐과 배관 부분의 결합, 노즐의 적층 방향, 그리고 내부 충전율 등에 대한 연구를 수행할 예정이다.

## References

- [1] S. T. Yoon, H. S. Jung and Y. J. Cho, "An Experimental Study on the Dispersion Characteristics of Seawater Injection Nozzle for Hull Cooling," Journal of the Korea Institute of Military Science and Technology, Vol. 20, No. 6, pp. 767-773, 2017.  
DOI : <http://dx.doi.org/10.9766/KIMST.2017.20.6.767>
- [2] H. Lipson and M. Kurman, "Fabricated: The New World of 3D Printing," John Wiley & Sons, Inc. Canada, 1996.
- [3] S. J. Jung and T. H. Lee, "Study of Trends in The Architecture and The Economic Efficiency of 3D Printing Technology," Journal of the Korea Academia-Industrial cooperation Society (Korea), Vol. 15, No. 10, pp. 6336-6343, 2014  
DOI : <http://dx.doi.org/10.5762/KAIS.2014.15.10.6336>
- [4] H. J. Park, M. B. Seo and K. B. Ju, "A Development of Work Item and Duration Estimation Method for 3D Printing based Building," Journal of the Korea Academia-Industrial cooperation Society (Korea), Vol. 18, No. 12, pp. 200-207, 2017  
DOI : <http://dx.doi.org/10.5762/KAIS.2017.18.12.200>
- [5] S. J. Park, J. H. Park, K. H. Lee and M. U. Lyu, "Deposition Strength of Specimens Manufactured Using Fused Deposition Modeling Type 3D Printer," Polymer(Korea), Vol. 40, No. 6, pp. 846-851, 2016  
DOI : <http://dx.doi.org/10.7317/pk.2016.40.6.846>
- [6] K. Park, Y. S. Kim and D. Y. Park, "Investigation into Directional Properties of Rapid Prototypes and Its Application to FE Analysis Considering Anisotropy," Journal of the Korean Society for Precision Engineering, Vol. 25, No. 11, pp. 126-133, 2008
- [7] B. J. Kim, "Effect of Fused Deposition Conditions on the Fracture Behavior of 3D Printed Tensile Specimens," J. Korean Soc. Precis. Eng.(Korea), Vol. 37, No. 6, pp. 421-428, 2020  
DOI : <http://dx.doi.org/10.7736/JKSPE.020.048>
- [8] H. W. Choi, I. Y. Kang, G. W. Noh, A. N. Seo and J. M. Lee, "Finite Element Analysis of Wrist Orthosis with 3D Printing," J. Korean Soc. Radiol., Vol. 13, No. 7, 2019  
DOI : <http://dx.doi.org/10.7742/jksr.2019.13.7.947>
- [9] A. Dawood, B. M. Marti, V. S. Jackson and A. Darwood, "3D printing in dentistry," British Dental Journal, Vol. 219, No. 11, pp.521-529, 2015  
DOI : <http://dx.doi.org/10.1038/sj.bdi.2015.914>
- [10] S. Y. Hwang, E. I. Reyes, K. S. Moon, R. C. Rumpf and N. S. Kin, "Thermo-mechanical Characterization of Metal/Polymer Composite Filaments and Printing Parameter Study for Fused Deposition Modeling in the 3D Printing Process," Journal of Electronic Materials, Vol. 44, No. 3, pp.771-777, 2015
- [11] "Plastics - Determination of tensile properties - Part 2: Test conditions for moulding and extrusion plastics," Korean Standards Association(KSA), Republic of Korea, 2018.
- [12] J. Cross, "Active Hull Cooling Installation Proposal CFAV Quest," Davis Engineering Research Report, pp. 1-21, 2011.
- [13] I. M. Smith, D. V. Griffiths and L. Margetts, "Programming the Finite Element Method, 5th Edition," John Wiley & Sons, Inc. Canada, 2013.
- [14] N. Moller, S. O. Hansson, J. E. Holmberg, C. Rollenhagen "Handbook of Safety Principles," John Wiley & Sons, 2017

윤 석 태(Seok-Tea Yoon)

[정회원]



- 2017년 2월 : 동의대학교 조선해양공학과 (공학석사)
- 2019년 8월 : 부산대학교 조선해양공학과 (박사수료)
- 2019년 9월 ~ 현재 : 동의대학교 함정적외선신호연구소 연구원

<관심분야>

시뮬레이션, 특수선 시스템 설계, 복사열전달

박 종 천(Jong-Chun Park)

[정회원]



- 1991년 2월 : 동경대학교 조선해양공학과 (공학석사)
- 1994년 2월 : 동경대학교 조선해양공학과 (공학박사)
- 2000년 4월 ~ 2003년 2월 : 동경대학교 연구교수
- 2003년 3월 ~ 현재 : 부산대학교 조선해양공학과 교수

<관심분야>

전산유체역학, 시뮬레이션

---

조 용 진(Yong-Jin Cho)

[정회원]



- 1988년 2월 : 인하대학교 조선해양공학과 (공학석사)
- 2001년 2월 : 충남대학교 조선해양공학과 (공학박사)
- 1994년 7월 ~ 2007년 8월 : 한국해양연구원 해양시스템안전연구소
- 2007년 9월 ~ 현재 : 동의대학교 조선해양공학과 교수

<관심분야>

특수선 시스템 설계, 선체 진동·소음, 복사열전달