

## 장주기/대용량 저장을 위한 액체/고체(Slush) 수소 생산 장치의 해외기술 동향분석

이창형 · 류주열 · 손 근 · 박성호<sup>†</sup>

고등기술연구원 플랜트엔지니어링센터

### Technical Review on Liquid/Solid (Slush) Hydrogen Production Unit for Long-Term and Bulk storage

CHANGHYEONG LEE, JUYEOL RYU, GEUN SOHN, SUNGHO PARK<sup>†</sup>

Institute for Advanced Engineering(IAE), Plant Engineering Center, 175-28 Goan-ro, 51 beon-gil, Baegam-myeon, Cheoin-gu, Yongin 17180, Korea

<sup>†</sup>Corresponding author :  
sh.park@iae.re.kr

Received 17 September, 2021

Revised 25 October, 2021

Accepted 19 November, 2021

**Abstract** >> Hydrogen is currently produced from natural gas reforming or industrial process of by-product over than 90%. Additionally, there are green hydrogens based on renewable energy generation, but the import of green hydrogen from other countries is being considered due to the output variability depending on the weather and climate. Due to low density of hydrogen, it is difficult to storage and import hydrogen of large capacity. For improving low density issue of hydrogen, the gaseous hydrogen is liquefied and stored in cryogenic tank. Density of hydrogen increase from 0.081 kg/m<sup>3</sup> to 71 kg/m<sup>3</sup> when gaseous hydrogen transfer to liquid hydrogen. Density of liquid hydrogen is higher about 800 times than gaseous. However, since density and boiling point of liquid hydrogen is too lower than liquefied natural gas approximately 1/6 and 90 K, to store liquid hydrogen for long-term is very difficult too. To overcome this weakness, this paper introduces storage method of hydrogen based on liquid/solid (slush) and facilities for producing slush hydrogen to improve low density issue of hydrogen. Slush hydrogen is higher density and heat capacity than liquid hydrogen, can be expected to improve these issues.

**Key words** : Hydrogen(수소), Liquid(액체), Solid(고체), Slush(슬러시), Long term(장주기), High density(고밀도)

## 1. 서론

친환경 미래 자원으로 주목받는 수소는 현재 천연

가스 개질이나 산업공정에 나오는 부생수소를 통해 90% 이상 얻어지고 있다. 개질로 얻어진 수소나 부생수소의 경우 생산하는 과정에서 온실 가스들이 배

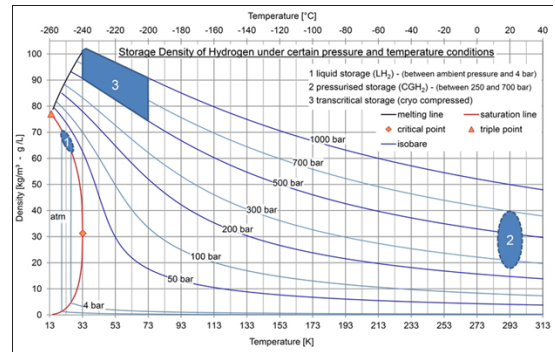
출되는 문제가 있어 유럽, 미국과 같은 선진국의 경우 재생에너지를 이용한 그린 수소의 생산을 2050년 까지 확대할 계획을 가지고 있다. 하지만 재생에너지 발전은 지리적 위치와 기후에 따라 자체적으로 가지는 출력변동성으로 인해 공급이 안정적이지 못하며 이를 극복하고 그린 수소의 생산량을 유지하는 것은 수소 사회의 진입을 위해 반드시 필요하다. 날씨의 변동이 큰 기후나 지리적으로 불리한 국가의 경우, 해마다 증가할 것으로 예상되는 수소의 수요를 충족하기 위해 해외에서 수입하는 과정을 검토 중에 있으나 수소의 밀도가 낮아 1회 운송량이 제한적인 문제가 있다. 이를 해결하고자 기체 수소에 비해 밀도가 800배 이상 큰 액체 수소의 형태로 보관하여 운송하는 방법이 논의되어지고 있으며 국제에너지기구의 보고서에 따르면, 액체 상태로 수소를 운반할 때 기체 수소의 운송비용의 25% 수준이라고 전한다. 하지만 액체 수소는 액화천연가스(LNG)와 비교하여 밀도가 1/6 수준으로 대용량 저장에 불리하며 비등점이 90 K 낮아 쉽게 기화되는 특성 때문에 장주기 저장에도 취약한 특징을 보인다<sup>14)</sup>. 국내 수소 경제 로드맵에 따르면 2030년부터 해외의 수소를 국내로 수입하여 공급할 계획을 가지고 있으며 수소를 장주기/대용량 저장하기 위한 방안이 검토되고 있다. 수입 수소의 원활한 운송을 위한 한 가지 방법으로 장주기/대용량 저장에 대한 선진기술을 보유하고 있는 연구기관과 기업들의 기술 동향을 분석하고 향후 국내 수소의 장주기/대용량 저장기술 개발에 참고하고자 한다.

## 2. 해외 선진기술 동향분석

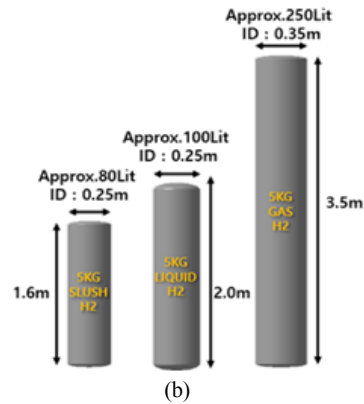
수소는 단위 질량당 에너지와 비추력이 큰 장점 때문에 액체 로켓 추진제의 주 원료로 사용되어왔다. 하지만 수소는 밀도가 낮고 액화하여 저장하여도 대용량/장주기 저장에 취약한 특징이 있다. 이러한 취약점을 극복하기 위해 미항공우주국(NASA)에서는 1960년대부터 액체 수소와 고체 수소를 50:50 비율로 혼합하여 사용하는 액체/고체(slush) 수소에 관한

연구가 진행되었다.

Friedlander 등<sup>5)</sup>의 연구에 따르면 액체/고체(slush) 수소는 일반적인 액체 수소에 비해 밀도는 15%, 열용량은 18% 이상 증가되어 수소 연료의 대용량/장주기 저장에 유리한 장점이 있다고 밝혔다. DeWitt 등<sup>6)</sup>은 액체/고체(slush) 수소를 연료로 사용하는 발사체의 총 중량(gross take off weight)이 액체 수소 연료의 발사체의 총 중량보다 13-25% 감소하는 장점을 가지고 있다고 말한다<sup>7-9)</sup>. Fig. 1(a)는 특정 온도/압력에서 기체 수소와 액체 수소의 밀도를 나타내고 있다. 기체 수소의 밀도는 700 bar에서 보관하더라도 40 kg/m<sup>3</sup>로 액체 수소의 절반 수준임을 볼 수 있다. 기체와 액체 그리고 액체/고체(slush) 수소를 보관하는 용기의 크기를 Fig. 1(b)와 같이 비교하였다. 수소



(a)



(b)

Fig. 1. Comparison to volume of gaseous and liquid hydrogen. (a) Storage density of hydrogen under certain pressure and temperature conditions (ILK dresden) (b) storage tank drawing (slush/liquid/gaseous hydrogen)

를 700 bar로 가압하여 보관하여도 밀도는 액체 수소의 절반 수준이기 때문에 저장에 많은 부피를 차지한다. 반면, 액체/고체(slush) 수소는 저장 밀도가 액체 수소 대비 15% 이상 증가하기 때문에 액체보다 더 작은 부피에 더 많은 수소를 저장할 수 있는 장점이 있다. 수소는 액체 추진 로켓 이외에도 온실가스가 발생하지 않는 친환경 에너지원이라는 장점이 있어 수소를 연료로 사용하는 모빌리티 산업과 수소연료전지 발전이 최근 주목받고 있으나 낮은 저장 밀도로 상용화에 많은 어려움이 있다. 따라서 본 논문에서는 낮은 저장 밀도로 수소의 대용량 저장이 어려운 취약점과 액체 수소를 장기간 저장하기 위한 하나의 방법으로 액체와 고체를 50:50 혼합한 액체/고체(slush) 수소를 제안하고, 액체/고체(slush) 수소의 생산 기술 동향을 분석하였다.

### 2.1 미항공우주국(NASA) 액체/고체(slush) 수소 생산 장치 개발 동향

미항공우주국은 액체/고체(slush) 수소의 생산 방법을 두 가지로 먼저 구분하였다. 미항공우주국의 보고서에서 50:50 비율을 가지는 액체/고체(slush) 수소를 생산하는 고전적인 방법 중 동결 용해법(freeze-thaw method)과 나사송곳법(auger method) 두 가지를 비교하였다. 동결 용해법(freeze-thaw method)은 액체 상태의 수소를 진공 펌프를 이용하여 삼중점 이하까지 감압하여 고체 수소를 생산하는 방법이다. 동결 용해법의 경우 밀폐 용기와 진공 펌프만 있으면 되는 장치로 다른 방법과 비교해 단순한 장점이 있다. 하지만 표면에서부터 결정이 성장하여 액체 수소의 내부까지 전파하기 어려운 단점이 있다<sup>7)</sup>. 이를 해결하고자 내부에 와류 발생 장치를 두어 고체 수소와 액체 수소의 비율을 50:50이 되도록 생산이 가능하다. 나사송곳법은 동결 용해법과 다르게 상압에서 액체/고체(slush) 수소의 생산이 가능하며 연속 운전이 용이한 장점이 있다. Fig. 2와 같이 액체 수소가 흐르는 용기의 양측 벽면에 냉각된 기체 헬륨을 흘려주어 벽면에서부터 고체 수소가 결정화가 진행되는

다. 이때 나사송곳을 이용하여 벽면의 고체 수소를 긁어내어 분리시키고 액체 수소와 혼합하여 액체/고체(slush) 수소를 생산한다. 동결 용해법이나 나사송곳법은 액체/고체(slush)를 생산하는 데 있어 비교적 간단한 메커니즘으로 구현이 가능하다. 하지만 동결 용해법의 경우 장시간 연속 운전이 힘들며, 나사송곳법은 초저온 환경에 노출된 나사송곳의 침식으로 순수한 액체/고체(slush) 수소를 얻기가 힘들다. 또한, 나사송곳법은 메인 축에 걸리는 부하로 인해 대용량 설계 시 전력 소모가 심해 대용량 생산 장치를 만들기 어렵다. 미항공우주국은 1960년대 달 탐사 계획의 성공 이후 고밀도 수소 저장 기술에 관한 실적이 감소하다가 최근 2016년에 고밀도 수소를 저장하는 장치를 Fig. 3(a)와 같이 새롭게 공개하였다. 미항공우주국에서 공개한 이 장치는 약 10 ton의 수소를 저장 가능하며 Fig. 3(b)와 같이 브레이튼 사이클을 통해 냉각된 기체 헬륨을 저장 탱크 내부의

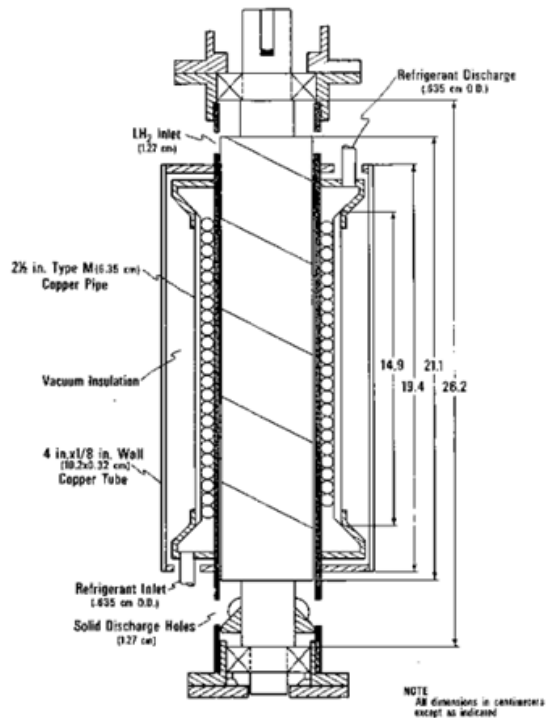
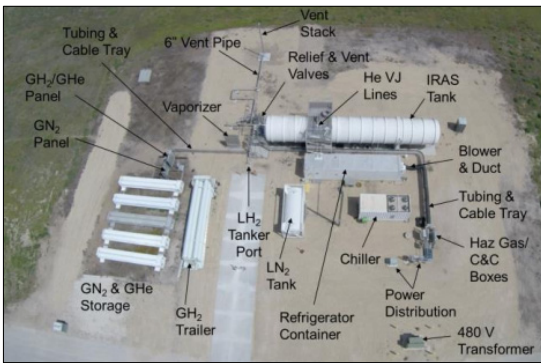


Fig. 2. Schematic diagram of scraping auger and freezing heat exchanger for producing slush hydrogen (auger method)

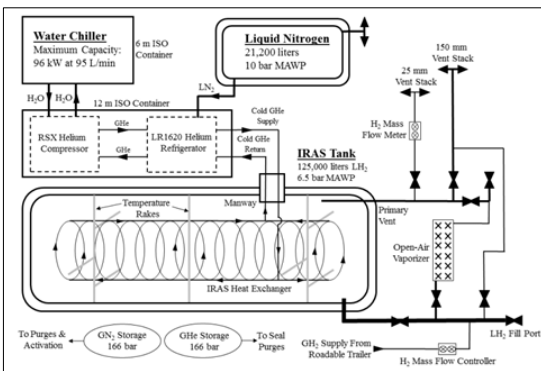
integrated refrigeration and storage heat exchanger (IRAS) 열교환기로 공급하고 액체/고체(slush) 수소를 생산하여 저장하는 방식을 이용한다. 이 기법을 이용하면 한 번에 액체/고체(slush) 수소를 한번에 10 ton 까지 생산 및 저장이 가능하지만 최대 액체/고체 비율은 75:25 수준으로 기존의 50:50 비율의 액체/고체 (slush) 수소보다 밀도가 낮은 단점이 있다<sup>10-14)</sup>.

**2.2 유럽우주국(ESA) 액체/고체(slush) 수소 생산 장치 개발 동향**

유럽우주국에서 진행된 프로젝트인 future european space transportation investigation programme (FESTIP) 중 고밀도 수소를 저장하는 액체/고체(slush)기반의 수소를 생산하는 특수한 장치를 2006년에 개발하였



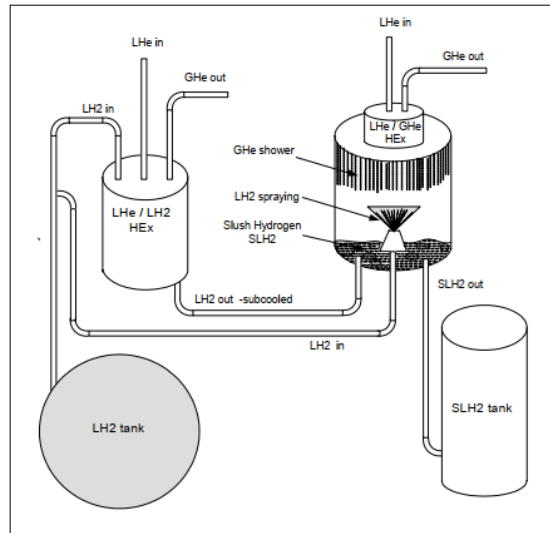
(a)



(b)

**Fig. 3.** (a) Photo of GODU test facility in site. (b) Schematic diagram for production and storage slush hydrogen with IRAS heat exchanger

으며, 이러한 고밀도 수소 저장을 이용하여 유럽우주국에서는 Arian-5의 tri-engine에서 액체/고체(slush) 수소를 연료로 하는 액체 로켓을 발사한 이력이 있다. 수소의 대용량 저장의 목적으로 Joanneum Research Institute (JRI, Austria)에서 액체/고체(slush)기반의 질소로 선행 연구가 수행되었으며, 액체 수소를 분사하여 액체/고체(slush)화시키는 슬러시 건(slush gun)방



(a)



(b)

**Fig. 4.** Slush gun experiment facility in Graz University. (a) Schematic diagram of slush hydrogen experiment facility (b) photo of producing slush hydrogen experiment facility



법으로 고전적인 분사 방법(spray method)의 일종이다. Fig. 4에 나타난 것처럼 액체 수소의 일부를 바이패스 시켜 헬륨과의 1차 열교환을 통해 과냉각(sub-cooled)시키고 반응기로 공급한다. 다른 바이패스된 배관의 수소는 반응기로 분사되어 차가운 기체 헬륨과의 2차 열교환을 통해 고체 수소로 상변화가 일어난다. 슬러시 건을 통해 생성된 고체 수소 입자의 크기는 0.4 mm에서 1.5 mm의 직경을 가진다(Fig. 5). 슬러시 건 방법의 장점은 1) 기존의 진공 압력에서 생산하던 분사나 동결 용해법과는 다르게 상압에서 액체/고체(slush) 수소를 생산하는 데 있다. 2) 또한 분사하는 압력과 유량 조건에 따라 생산량을 유연하게 조절이 가능하며, 3) 생산 설비의 용량을 lab-scale에서 대용량 설비까지 쉽게 증설이 가능한 장점이 있다. 해당 연구팀은 후속 연구로 시간당 70 Lit/h의 생산 용량을 가지는 설비를 제작 할 수소 생산 기법에 비해 설비 용량에 필요한 비용을 절약할 수 있는 장점이 있다고 전한다<sup>15)</sup>. 추가로, Reynier 등<sup>16)</sup>은 생

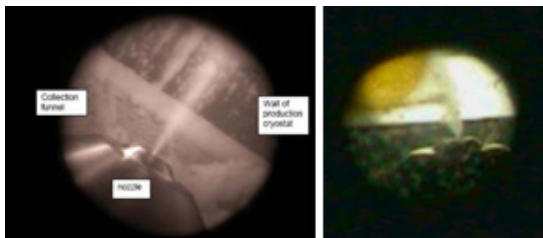


Fig. 5. Photo of injecting liquid nitrogen (left) and hydrogen (right) by slush gun for producing slush nitrogen and hydrogen from Graz University

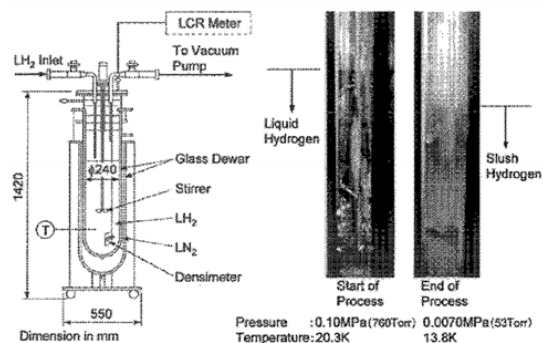
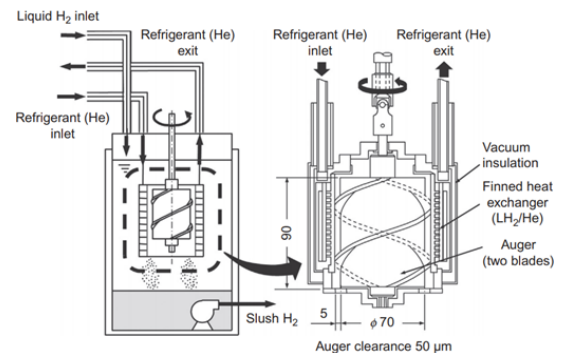


Fig. 6. Schematic diagram of freeze-thaw method for producing slush hydrogen

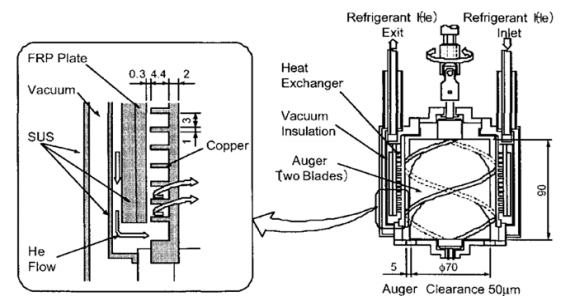
산된 액체/고체(slush) 수소의 이송 실험 결과를 수치적 이송 모델과 비교하였다. Monea 등<sup>17)</sup>은 액체/고체(slush) 수소의 생산 및 유량 계측 장치에 대해 실험과 수치해석을 통한 연구를 진행한 바 있다.

### 2.3 일본 우주항공연구개발기구(JAXA) 및 슬러시 연구소(institute slush hydrogen) 액체/고체(slush) 수소 생산 장치 개발 동향

일본 항공우주연구개발기구의 우주 탐사 프로젝트 H-III launch vehicle project의 액체 로켓 H-III는 1단 로켓의 추진제로 수소와 산소를 사용하고 있다. 일본 우주항공연구개발기구는 액체/고체(slush) 질소를 이용한 액체/고체(slush) 수소를 모사하는 연구를 진행하였다. Fujiwara 등<sup>18)</sup> 및 Ohira<sup>19)</sup>는 액체/고체(slush) 수소를 생산하는 데 있어 고전적인 방법인 동결 용해, 나사송곳, 분사 방법을 모사하고 각 기법에 따라



(a)



(b)

Fig. 7. Auger and heat exchanger of auger method for producing slush hydrogen (a) schematic diagram of auger method. (b) Detail of auger and heat exchanger wall

장단점을 설명하였다. 먼저 동결 용해법은 Fig. 6과 같이 실험 장비가 단순하여 진공펌프와 압력용기 그리고 교반기만 있으면 액체/고체(slush)수소를 생산하는 게 가능한 장점이 있다. 하지만 고체 수소의 입자의 크기가 0.5-7 mm까지 다양한 특징을 가지며 대용량 생산이 어려운 단점이 있다. 또한, 동결 용해법을 동일한 실험 장치에서 수소가 아닌 질소를 통해서 실험한 결과 0.5-2 mm의 고체 질소 입자를 생산하였다. 고체 입자의 크기가 다른 점에 대해서는 고체 수소 입자를 생산할 때 목표 진공도와 교반기의 회전 속도가 달라 입자 크기가 변한다고 말한다. 나사송곳 방법의 개략도 및 Fig. 7과 같으며 액체 수소 용기 내부에 나사송곳을 가지는 핀형 열교환기가 있다. 열교환기에서 액체 수소를 10 K의 헬륨으로 냉각시켜 결정화 시키고 나사송곳으로 긁어내는 장치이다. 본 장치는 진공 상태로 액체/고체(slush) 수소를 생산하는 동결 용해 장치와는 다르게 내부 압력이 대기압 이상에서 작동이 가능하며 연속적으로 생산이 가능한 장점이 있다. 또한 나사송곳의 회전 속도와 벽면의 간극 조절을 통해 입자의 크기를 균질하게 생산이 가능하다. 하지만 나사송곳을 이용한 액체/고체(slush) 생산 장치 또한 용량이 늘어날수록 전력 소모가 커져 경제적이지 못한 취약점이 있다. 분사 방법은 노즐을 표준화하여 대용량에 유리한 장점이 있으며 분사 방법의 개략도는 Fig. 8과 같다. 분사 방법의 구조는 액체/고체(slush) 수소를 담을 수 있는 용기에 분사 노즐로 액체 수소 공급하고 스톱을 벨

브를 통해 단일 팽창시켜 고체 수소 입자를 생산하는 방법이다. 고체 수소의 입자는 0.5-2 mm 크기를 가지고 있으며, 액체 수소와 벽 표면의 온도가 높으면 고체 입자와 접촉 시 쉽게 녹는 단점이 있다. 이러한 문제를 해결하지 못한다면, 분사 방법을 통한 액체/고체(slush) 수소 생산은 어려움이 있다. 이 문제를 해결하기 위해 액체 수소를 용기 내부에 공급할 때 과냉각 상태로 공급되는 중간 단계가 필수적이며 분사 방법은 노즐의 수량을 증가시켜 대용량 설계가 용이한 장점이 있다<sup>20,21)</sup>.

### 3. 유사 특허 및 해외 사례

#### 3.1 국내 수소 특허 현황

현재 등록된 국내 수소 특허 현황은 Fig. 9와 같이 수소의 저장 관련 특허가 45%를 차지하며 그 뒤로 공급 및 충전 36%, 생산 16% 그리고 재액화와 운송

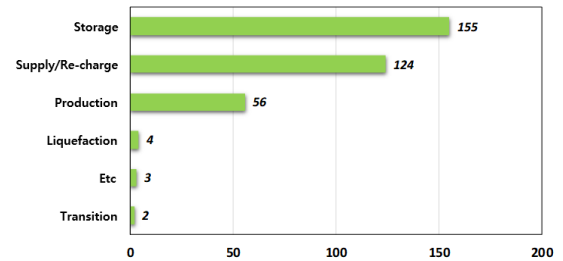


Fig. 9. Research on domestic patent technology trends about hydrogen (KIPRIS)

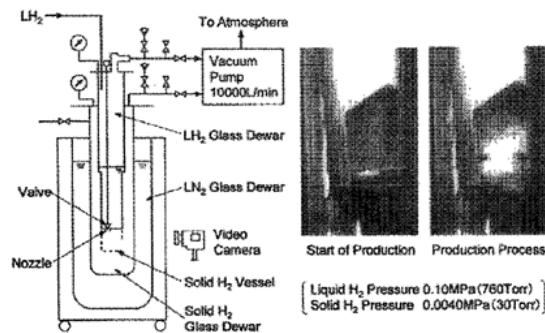


Fig. 8. Schematic diagram of spray method for producing slush hydrogen

Table 1. Research on domestic and overseas patent technology trends of liquid and slush hydrogen (KIPRIS)

	Storage	Transition	Production	Liquefaction		
KOR	7	0	0	4		
U.S.	74	28	61	153		
E.U.	27	12	16	45		
JPN	114	7	37	29		
CHN	7	0	6	15		
PCT	28	11	26	28		
	KOR	U.S.	E.U.	JPN	CHN	Total
Production	1 (0)	22 (5)	9 (3)	7 (4)	1 (0)	40 (12)

은 각 1% 씩 차지하고 있다. 이 중 액체 수소에 관련하여 등록된 국내 특허는 Table 1과 같이 총 22건이며 322건이 기체 수소 관련 특허 내용으로 기체 수소 대비 액체 수소의 비율이 현저히 낮다. 액체 수소의 특허 중에서도 저장 용기 내 boil off gas를 배출하거나 처리하는 개념적인 특허가 대부분이며 장주기/대용량 보관 기술에 대한 원천적인 특허는 확인된 바 없다.

### 3.2 해외 수소 특허 현황 및 액체/고체(slush) 특허 현황 및 생산 장치 사례

액체 수소와 액체/고체(slush) 관련된 특허를 Table 1에 나타내었다. 미국, 일본 그리고 유럽이 액체 수소 분야에서 가장 많은 특허를 보유하고 있다. 주로 액체 수소의 액화와 제조 및 저장에 대한 특허 위주이다. 액체/고체(slush) 수소의 특허는 액체 수소와 비교하여 특허 개수가 1/7 수준이며, 국내의 고체/액체(slush) 수소 관련된 특허는 등록일이 1999년으로 이미 말소되었다. 액체/고체(slush) 수소의 특허 수량은 미국, 일본 그리고 유럽 순서로 많다. 전 세계적으로 액체/고체(slush) 수소의 생산이 가능한 시설을 보유한 연구기관은 미국, 유럽 그리고 일본이 있다. 또한, 국내에서 액체/고체(slush) 수소의 생산할 목적의 장치를 보유한 연구기관은 현재까지 확인된 바로 없으나, 고등기술연구원에서 2021년까지 하루 1 kg 생산이 가능한 액체/고체(slush) 수소 생산 장치를 설계 및 구축 중에 있다. 더 나아가 2022년에는 하루 1 ton의 액체/고체(slush) 수소를 생산 가능한 설비의 설계 기술 확보를 목표로하고 있다.

## 4. 결론

본 연구에서는 친환경 에너지원으로 주목받고 있는 수소의 장주기/대용량 저장을 위해 액체/고체(slush) 수소의 해외 기술 동향을 조사하고 분석하였다. 초기 액체/고체(slush) 수소는 미항공우주국과 같은 연구기관에서 발사체 연료 탱크의 무게를 절감하기 위한

목적으로 사용되었다. 하지만 수소에너지기반의 사회가 도래함에 따라 대용량 수소에 대한 운송 저장 등이 천연가스 시장과 같은 공급사슬(supply chain)을 통해 국제적으로 거래/이송/저장되는 점을 가정한다면 무엇보다 장주기/대용량 저장을 위한 기술이 필요하다. 액체/고체(slush) 수소는 고체 고유의 융해열로 인해서 열침투(heat ingress)로 인한 boil-off gas를 획기적으로 줄일 수 있다. 또한 밀도가 15% 증가함과 동시에 열용량이 18%가 증가함에 따라 모빌리티/수소 운송 분야에 적용할 시 저장 탱크 용량의 체적을 감소시킬 수 있을 뿐만 아니라 동일 용량 기준으로 소형화된 저장 용기를 적용할 수 있는 장점 또한 있다. 하지만 해외에 비해 국내 기술개발 수준은 걸음마 수준임을 감안하면, 향후 수소사회 진입을 위해서는 이에 대한 원천기술 개발과 실증 적용을 통한 기술 타당성 평가 및 기술경쟁력 확보가 시급할 것으로 판단된다.

## 후 기

본 연구는 국토교통부/국토교통과학기술진흥원의 지원으로 수행되었습니다(과제번호: 21CTAP-C163636-01).

## References

1. International Energy Agency, "The future of hydrogen", 2019. Retrieved from <https://www.iea.org/reports/the-future-of-hydrogen>.
2. United States Department Of Energy, "Hydrogen strategy enabling a low-carbon economy", 2020. Retrieved from [https://www.energy.gov/sites/prod/files/2020/07/t76/USD OE\\_FE\\_Hydrogen\\_Strategy\\_July2020.pdf](https://www.energy.gov/sites/prod/files/2020/07/t76/USD OE_FE_Hydrogen_Strategy_July2020.pdf).
3. European Union, "EU Hydrogen Strategy", 2019. pp. 4-25. Retrieved from <https://op.europa.eu/s/u2zW>.
4. J. Park, C. H. Kim, H. S. Cho, S. K. Kim, and W. C. Cho, "Techno-economic analysis of green hydrogen production system based on renewable energy sources", Trans Korean Hydrogen New Energy Soc, Vol. 31, No. 4, 2020, pp. 337-344, doi: <https://doi.org/10.7316/khnes.2020.31.4.337>.
5. A. Friedlander, R. Zubrin, and T. L. Hardy, "Benefits of slush hydrogen for space missions", NASA TM, 1991. Retrieved from <https://ntrs.nasa.gov/citations/19920001996>.

6. R. L. DeWitt, T. L. Hardy, M. V. Whalen, and G. P. Richter, "Slush Hydrogen (SLH2) technology development for application to the national aerospace plane (NASP)", *Advanced in Cryogenic Engineering*, Vol. 35, 1991, pp. 1741-1754. Retrieved from [https://link.springer.com/chapter/10.1007/978-1-4613-0639-9\\_206#citeas](https://link.springer.com/chapter/10.1007/978-1-4613-0639-9_206#citeas).
7. K. Ohira, "Slush hydrogen production, storage, and transportation", *Compendium of Hydrogen Energy*, Vol. 2, 2016, pp. 53-90, doi: <https://doi.org/10.1016/C2014-0-02671-8>.
8. S. Gursu, S. A. Sheriff, T. N. Veziroglu, and J. W. Sheffield, "Review of slush hydrogen production and utilization technologies", *International Journal of Hydrogen Energy*, Vol. 19, No. 6, 1994, pp. 491-496, doi: [https://doi.org/10.1016/0360-3199\(94\)90002-7](https://doi.org/10.1016/0360-3199(94)90002-7).
9. Y. M. Park, "Literature research on the production, loading, flow, and heat transfer of slush hydrogen", *International Journal of Hydrogen Energy*, Vol. 35, No. 23, 2010, pp. 12993-13003, doi: <https://doi.org/10.1016/j.ijhydene.2010.04.074>.
10. R. F. Dwyer, G. A. Cook, and D. H. Stellerrecht, "Laboratory production of fluid hydrogen slush", *Ind Eng Chem Prod Res Dev*, Vol. 3, No. 4, 1964, pp. 316-320, doi: <https://doi.org/10.1021/i360012a015>.
11. R. O. Voth, "Producing liquid-solid mixtures of hydrogen using an auger", NBSIR, 1978, pp. 21. Retrieved from <https://www.govinfo.gov/content/pkg/GOVPUB-C13-62e13fd5155dd401e4978eda74dca0a3/pdf/GOVPUB-C13-62e13fd5155dd401e4978eda74dca0a3.pdf>.
12. D. E. Daney, V. D. Arp, and R. O. Voth, "Hydrogen slush production with a large auger", *Advances in Cryogenic Engineering*, Vol. 35, 1990, pp. 1767-1776. Retrieved from [https://link.springer.com/chapter/10.1007/978-1-4613-0639-9\\_208](https://link.springer.com/chapter/10.1007/978-1-4613-0639-9_208).
13. A. M. Swanger, W. U. Notardonato, J. E. Fesmire, K. M. Jumper, W. L. Johnson, and T. M. Tomsik, "Large scale production of densified hydrogen to the triple point and below", *IOP Conference Series: Materials Science and Engineering*, Vol. 278. No. 1, 2017, doi: <https://doi.org/10.1088/1757-899X/278/1/012013>.
14. W. U. Notardonato, A. M. Swanger, J. E. Fesmire, K. M. Jumper, W. L. Johnson, and T. M. Tomsik, "Final test results for the ground operations demonstration unit for liquid hydrogen", *Cryogenics (Guildf)*, Vol. 88, 2017, pp. 147-155, doi: <https://doi.org/10.1016/j.cryogenics.2017.10.008>.
15. K. Brunnhofer, A. S. Paragina, M. Scheerer, and H. Dermouz, "Slush hydrogen and slush nitrogen production and characterization", 42nd AIAA/ASME/SAE/ASEE Joint Propulsion Conference & Exhibit, 2006, pp. 19, doi: <https://doi.org/10.2514/6.2006-4563>.
16. P. Reynier, M. Bugel, and J. Lecointre, "Review of the modelling of slush hydrogen flows", *Journal of Computational Multiphase Flows*, Vol. 3, No. 3, 2011, pp. 123-145, doi: <https://doi.org/10.1260/1757-482X.3.3.123>.
17. B. F. Monea, E. I. Ionete, and S. I. Spiridon, "Experimental investigation and CFD modeling of slush cryogen flow measurement using circular shape capacitors", *Sensors*, Vol. 20, No. 7, 2020, pp. 2117, doi: <https://doi.org/10.3390/s20072117>.
18. H. Fujiwara, M. Yatabe, H. Tamura, M. Takahashi, J. Mlyazakif, and Y. Tsuruta, "Experiment on slush hydrogen production with the auger method", *International Journal Hydrogen Energy*, Vol. 23, No. 5, 1998, pp. 333-338, [https://doi.org/10.1016/S0360-3199\(97\)00082-7](https://doi.org/10.1016/S0360-3199(97)00082-7).
19. K. Ohira, "Study of production technology for slush hydrogen", *AIP Conference Proceedings*, Vol. 710, No. 1, 2004, pp. 56-63, doi: <https://doi.org/10.1063/1.1774667>.
20. K. Ohira, "Development of density and mass flow rate measurement technologies for slush hydrogen", *Cryogenics*, Vol. 44, No. 1, 2004, pp. 59-68, doi: <https://doi.org/10.1016/j.cryogenics.2003.08.001>.
21. J. Ishimoto, "Numerical study of cryogenic micro-slush particle production using a two-fluid nozzle", *Cryogenics*, Vol. 49, No. 1, 2009, pp. 39-50, doi: <https://doi.org/10.1016/j.cryogenics.2008.10.004>.