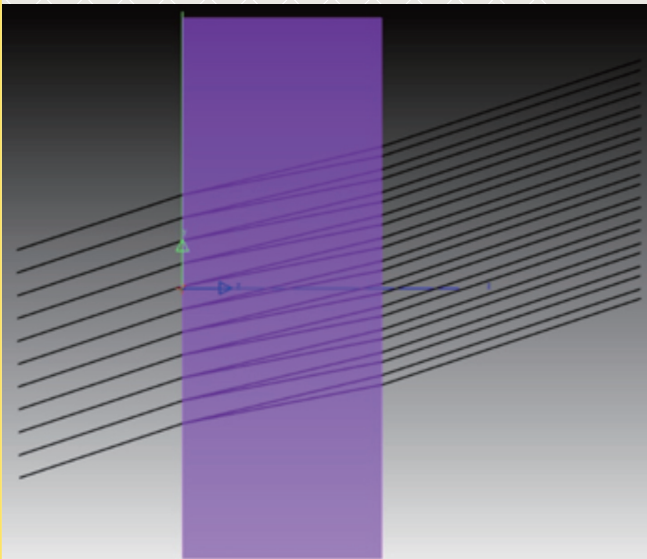


# Synopsys 조명 설계 분석 소프트웨어 LightTools 9.0 신기능 소개

근래의 광학 시스템에는 편광에 의존하는 두 굴절률을 가진 복굴절 물질을 포함한 편광 요소의 사용이 증가하고 있습니다. LightTools 9.0 버전에서는 단축 및 이축 물질로 생성된 요소를 정의하고 시스템을 분석할 수 있습니다. 파장 및 입사각의 영향은 분석에 자동으로 포함됩니다.



단축 결정 인터페이스에서 두 광선으로 갈라지는 Fan Ray

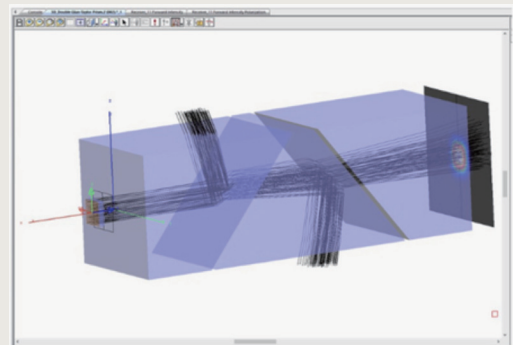
## LightTools 9.0 FCS의 새로운 기능

- ① 복굴절 시뮬레이션 지원을 위해 확장된 사용자 물질
- ② 편광 차트 추가
- ③ 시뮬레이션 최대 광선 개수 1조 개로 증가
- ④ 측정된 BSDF 표면으로 확장된 산란 조준 기능
- ⑤ 백라이트 패턴 최적화 유틸리티에서 곡면 지원
- ⑥ 사용자 편의성 향상
- ⑦ 유틸리티 라이브러리 개선
- ⑧ LightTools 라이브러리 개선

## 복굴절 시뮬레이션 지원을 위해 확장된 사용자 물질

아래 그림은 단축 복굴절 물질인 방해석으로 만든 Double Glan Taylor Prism의 설계 모델입니다.

두 인터페이스에서 LightTools의 Z축과 정렬되는 편광 구성 요소는 투과되고, Y축과 정렬되는 다른 편광 구성 요소는 인터페이스에서 더 높은 굴절률과 TIR을 확인합니다. 이중 프리즘은 단일 프리즘 구성에 대해 소멸을 더욱 확장합니다. LightTools를 사용하여 방해석 결정 또는 프리즘 각도의 정렬을 허용한 효과를 볼 수 있을 뿐 아니라, 이와 같은 시준되지 않은 빔에 대한 소멸을 시뮬레이션 할 수 있습니다.



LightTools에서 모델링 된 Double Glan Taylor 방해석 프리즘

## 편광 차트 추가

이러한 복굴절이 사용된 편광 광학 시스템의 시뮬레이션은 새로운 편광 차트를 통해 보다 잘 이해될 수 있습니다.

이는 광학 시스템이 특정 편광에 필요한 플럭스를 최대화할 수 있도록 편광 상태를 보여줍니다.

### 시뮬레이션 최대 광선 개수 1조개로 증가

시뮬레이션에 1조개의 광선을 사용할 수 있게 되면서 사실상 모든 몬테카를로 시뮬레이션에 대한 샘플링 한계는 해제됩니다. 이처럼 크게 확장된 광선 추적 한계를 사용하여 미광 분석 및 휘도 계산에서 더 나은 결과를 얻을 수 있도록 합니다.

### 측정된 BSDF 표면으로 확장된 산란 조건 기능

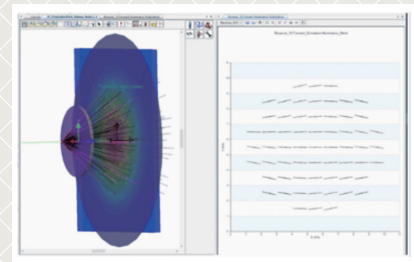
측정된 BSDF 표면을 지원하기 위해 LightTools의 조건 영역 기능이 확장되었습니다. 이 기능은 BSDF 표면이 측정된 시스템에서 미광 분석의 효율성과 정확도를 크게 향상시킬 수 있습니다.

### 백라이트 패턴 최적화 유틸리티에서 곡면 지원

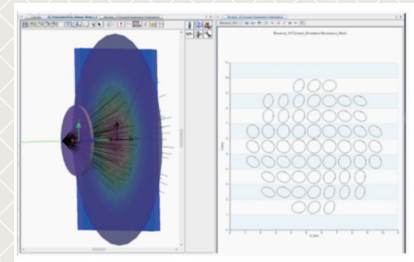
LightTools의 백라이트 패턴 최적화 유틸리티를 사용하여 곡선 패널 모양의 디스플레이 시스템을 설계할 수 있습니다. 이 기능을 통해 설계는 대시보드와 일치하거나 사용자의 시야를 중심으로 회전 가능하고, 또는 새로운 Consumer Electronic 모양에 부합할 수 있으며 공간적 균일성이 높습니다.

### 사용 편의성 향상

예를 들어 광학 속성을 적용하거나 다른 구성요소를 정렬하기 위해 특정 표면이나 객체를 확대하기 위한 옵션을 포함하여 사용 편의성을 개선하기 위한 12개 이상의 수정 작업을 수행했습니다. 새로운 레이아웃 옵션은 LightTools의 뷰의 크기와 배열을 저장하여 모델을 닫을 때와 같이 뷰를 배치하여 모델을 복원할 수 있습니다. 또한 나중에 복원할 수 있는 레이아웃의 스냅샷을 만들 수도 있으며, 이는 설계를 공동 작업할 경우 동료와 모델을 공유할 때 유용할 수 있습니다.



Half Wave Plate 편광 차트



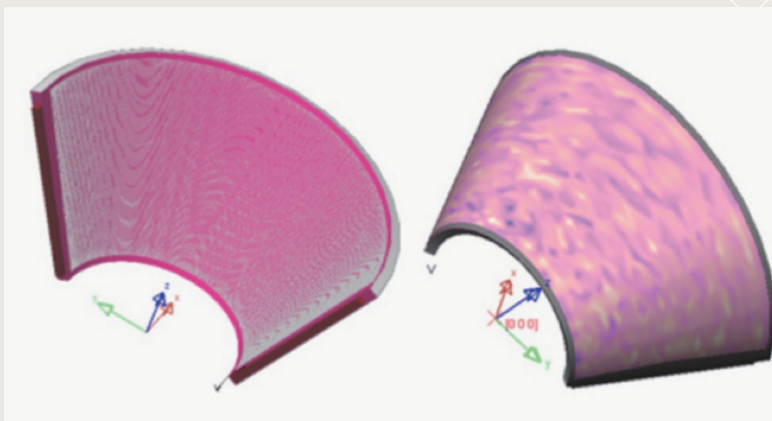
Quarter Wave Plate 편광 차트

### 유틸리티 라이브러리 개선

Light Guide Designer, BPO (Backlight Pattern Optimizer), Parameter Analyzer, Ray Path Analyzer와 같은 유틸리티가 개선되었으며, Geometry 유틸리티에 Surface Selection 유틸리티가 추가되었습니다.

### LightTools 라이브러리 개선

예제 모델 라이브러리, 물질 라이브러리, 광학 속성 라이브러리 및 클래스 카탈로그가 업데이트되었습니다.



백라이트 패턴 최적화 유틸리티로 최적화 된 곡면

LightTools 9.0 버전은 평가판 및 사용 문의는 (주)사이팜으로 문의 바랍니다.  
sales@cyfem.com

관련 상세 기술 문의는 (주)사이팜 기술지원팀에 문의하시면 됩니다. support@cyfem.com