

Head Encoder와 Trigger 제어를 이용한 다입체 평판 프린터 개발

김봉현

서원대학교 IT학부 컴퓨터공학과 교수

Development of Multi-dimensional Flatbed Printer using Head Encoder and Trigger Control

Bong-Hyun Kim

Professor, School of IT, Dept. of Computer Engineering, Seowon University

요약 일반적인 평판 프린터 시스템은 PC와 전용 S/W로 구성되어 사용에 불편함이 존재한다. 결국, 평판 프린터 시스템 구성의 간소화, 스마트화 등을 통해 다양한 형태의 프린팅을 쉽고 편리하게 사용할 수 있는 기술이 필요하다. 즉, 한 대의 프린터로 여러 종류의 소재에 인쇄가 가능하며, 다양한 형태의 상품을 인쇄할 수 있는 다입체 프린터에 대한 수요가 증가하고 있다. 따라서, 본 논문에서는 Head Encoder/Trigger 제어를 이용하여 다입체 인쇄가 가능한 평판 프린터 시스템을 개발하였다. 이를 위해, 평판 프린터 내부 모듈을 입력 형태 감지 센서를 연계시키고, 별도의 메인 컨트롤러를 통해 프린터의 Head Encoder와 Head Trigger 신호에 의해 모든 동작 상태를 제어하는 평판 프린터를 개발하였다. 이를 통해, IoT 기술의 발전 및 보급의 확산으로 산업 전반에 걸쳐 스마트 환경의 프린터 제어가 발전된 형태로 확대될 것이며, 향후 3D 프린팅 산업 발전에 기여할 것으로 기대된다.

주제어 : 다입체, 평판 프린터, Head Encoder, Head Trigger, 프린터 제어

Abstract The general flatbed printer system is composed of a PC and a dedicated S/W, which is inconvenient to use. In the end, there is a need for a technology that can easily and conveniently use various types of printing through simplification, smartization, etc. of a flatbed printer system configuration. That is, there is an increasing demand for multi-dimensional printer capable of printing on various types of materials with one printer and capable of printing various types of products. Therefore, in this paper, we developed a flatbed printer system capable of multi-dimensional printing using Head Encoder/Trigger control. To this end, we developed a flatbed printer that connects the internal module of the flatbed printer with an input type detection sensor and controls all operating states by the head encoder and head trigger signals of the printer through separate main controllers. Through this, the development and diffusion of IoT technology will expand the printer control of the smart environment to the developed form throughout the industry. It is expected to contribute to the development of the 3D printing industry in the future.

Key Words : Multi-dimensional, Flatbed printer, Head Encoder, Head Trigger, Printer control

1. 서론

전세계적으로 프린터 산업 시장과 기술은 IT H/W 관련 시장 규모의 한 축을 담당하고 있을 정도로 발전하

고 있다. 국내 IT H/W 산업의 대표적 제품으로 DRAM, NAND Flash, 평판디스플레이, 스마트폰 등이 있다. 그러나, 프린터 시장은 이보다 더 큰 규모를 형성하고 있다. 그럼에도 불구하고, 프린터 시장은 빠른 속도로 변

*Corresponding Author : Bong-Hyun Kim(bhkim@seowon.ac.kr)

Received September 2, 2020

Accepted October 20, 2020

Revised September 25, 2020

Published October 28, 2020

화하고 업체 간 경쟁 상황이 시시각각 변화하는 제품, 기술들에 관심이 집중되어 있는 IT H/W 시장에서 큰 관심을 받지 못하고 있다[1]. 또한, 프린터 관련 후방 산업의 발전이 더디고 드림, 잉크 등 핵심 기술 분야에서는 일본 업체들이 시장을 주도하고 있어 국내 기술의 입지가 상당히 약한 편이다. 무엇보다도, 프린터는 사용빈도가 낮고, 기술 발전에 따른 업그레이드가 더디게 진행되고 있어 일반인들의 관심이 낮다는 게 원인으로 지적되고 있다[2,3].

그러나, 최근 들어, 디지털 인쇄 시장의 성장, 문서 관리를 위한 통합 서비스 시장의 발전 등의 변화 요인들이 장기적으로 프린터 시장의 경쟁 구도를 변화시킬 수 있는 환경적, 제도적, 정책적 요인들이 발생하면서 프린터 산업에 대한 확대와 기술적 발전을 통해 성장성과 중요성이 증가하고 있는 추세이다.

이러한 디지털 인쇄 및 스마트 기기화의 발전속에서 프린터 시장은 연평균 4% 정도의 성장세를 기록하고 있다. 그러나, 프린터 시장의 양호한 성장 전망에도 불구하고 전반적인 프린터 시장의 성장성이 계속 낮아지고 있는 부정적인 면도 있다. 이러한 현상은 프린터 제품 자체의 성장성보다 관련 소모품 시장의 성장성이 높다는 점이다. 기본적으로 프린터 시장은 업그레이드 수요가 적어 교체 주기가 길기 때문에 시장이 성숙될수록 소모품 시장의 비중이 높아지는 특성을 가지고 있기 때문이다. 그러나, 프린터 관련 소모품의 경우, 한정된 자원과 교체 주기 등의 이유로 시장 규모가 그리 크진 않다[4].

따라서, 프린터 산업 발전 및 확대를 위해서는 프린터 사용에 대한 폭넓은 형태 제공 및 편리한 제어를 통한 인쇄 등의 기술 개발이 필요하다. 기존의 프린터는 자동용지 공급 카세트에 저장된 종이에 인쇄하는 방식이다. 또한, 형태별 인쇄형 프린터인 평판 프린터는 별도의 철(iron)재질(또는 알루미늄)로 구성되어 있는 인쇄판 위에 종이(또는 플라스틱, 고무재질 등의 임의의 크기)에 인쇄하는 방식이다. 평판 프린터는 최근 시장 규모가 확대되고 있는 키덜트 관련 제품 산업에서 사용 빈도가 증가하고 있다. 즉, 기존의 키덜트 관련 제품을 구매하기에는 희소성과 차별성 등이 부족하기 때문에 자신만의 키덜트 제품을 소유하기 위한 니즈가 증대되고 있다[5].

따라서, 새로운 형태의 프린터를 통해 나만의 키덜트 제품을 소유하고자 하는 성향이 증가하고 있는 추세이다. 그러나, 현재 시판되는 산업용 프린터는 고가의 장

비와 폐쇄된 시스템을 사용하고 있고, 인쇄할 수 있는 상품의 종류가 한두 가지로 상당히 제한적인 상황이다. 결국, 평판 프린터를 통해 기존 프린터의 제어 방식을 분석하여 그 방식을 기본으로 하여 별도의 평판 프린터 컨트롤러를 설계하고 제어함으로써 기존 기술과의 차이점을 극복하기 위한 다입체 평판 프린터 제어 기술의 개발이 진행되어야 한다.

따라서, 본 논문에서는 Head Encoder/Trigger 제어를 이용하여 다입체 인쇄가 가능한 평판 프린터 시스템을 개발하였다. 이를 위해, 평판 프린터 내부 모듈을 입력 형태 감지 센서를 연계시키고, 별도의 메인 컨트롤러를 통해 프린터의 Head Encoder와 Head Trigger 신호에 의해 모든 동작 상태를 제어하는 평판 프린터를 개발하였다. 이를 통해, 카드 형태의 사진, 팬던트, 브로치, 네일아트, 스마트폰 케이스 등 다양한 형태의 입체 상품을 스마트 환경에서의 제어 방식으로 인쇄할 수 있다.

2. 평판 프린터 컨트롤러 설계

디지털 프린팅 기술은 소재에 프린팅하는 방식에 따라 크게 두 가지로 나눌 수 있다. 소재(Media)에 직접 프린팅 하는 방식(Direct 프린팅)과 전사 용지에 프린팅된 내용을 전사(Transfer)로 소재에 전달하는 방식이 있다. 대표적인 다이렉트 프린팅에는 평판 프린터, 플로터 등이 있다[6]. 다이렉트 프린팅 방식은 소재에 찍는 매개체가 주로 잉크라고 볼 수 있는데 이 잉크의 종류에 따라 염료승화(dye sublimation, 솔벤(Solvent), UV, 라텍스(latex) 등이 있다. 이러한 다이렉트 프린팅은 역사가 오래되어 이용 소재가 다양하다. 이러한 평판 프린터는 입체형 출력물을 인쇄하는데 널리 사용되고 있으나, 고정형 출력 형태가 대부분이기 때문에 다양한 형태를 출력하기에는 어려움이 있다[7,8].

따라서, 본 논문에서는 기존의 잉크젯 프린터에 평판 프린터의 핵심인 컨트롤 보드, 인쇄 트레이 및 출력 형태 감지 센서 등을 추가적으로 설계하고 Head Encoder 및 Head Trigger 제어를 통해 다입체 출력이 가능한 프린터 컨트롤러를 설계하였다. 논문에서 설계한 다입체 출력이 가능한 평판 프린터의 핵심은 크게 4가지로 정리할 수 있다. 첫째, 별도의 인쇄 트레이를 프린터 동작에 맞춰 구동하는 모터를 추가로 장착하는 것이다. 즉, 기존의 종이 공급 소형 모터를 제거하고, 다입체 인쇄 트레이를 동작시키기 위한 구동 모터를 장착해야

한다. 둘째, 별도의 인쇄트레이 구동 Assembly를 추가 구성하는 것이다. 즉, 기본 프린터의 모터 Encoder Sensor Assembly는 Main Assembly와 Head Assembly로 구성되어 있다. 그러나, 다입체 평판 프린터에는 기존의 2개의 모터 Encoder Sensor Assembly 이외에 인쇄 트레이 구동 Assembly를 추가로 구성하여 3개의 모터 Encoder Sensor Assembly를 구성한다. 셋째, 출력 형태 공급 센서의 변환이다. 즉, 기존 프린터는 리미트 스위치를 이용하여 용지 공급 센서를 작동시키는 방식이지만, 다입체 평판 프린터는 별도의 센서 없이 통신에 의해 마이컴에서 센서 신호를 전송하는 방식으로 구성한다. 넷째, 인쇄 트레이 위치 센서의 추가 구성이다. 기존 프린터는 정해진 용지에 맞춰 출력 시작 포인트가 정해진 방식이라 별도의 인쇄 위치 센서가 필요없다. 그러나, 다입체 평판 프린터는 출력 형태가 다양하기 때문에 인쇄 트레이의 시작점과 끝점을 인식하기 위한 인쇄 트레이 위치 센서를 추가로 구성해야 한다. Table 1은 기존 프린터와 다입체 평판 프린터의 동작 원리를 비교한 것이며, Fig. 1은 다입체 평판 프린터의 회로 구성도를 나타낸 것이다.

Table 1. Comparison between conventional printer and multi-dimensional flatbed printer

Division	Conventional Printer	Multi-dimensional flatbed printer
Supply cassette	Automatic feeding cassette method	Manual fixation on output type printing plate
Motor	Paper feed small motor	Motor that drives a separate printing plate
Motor encoder sensor ass'y	Consists of Main Ass'y and Head Ass'y	Consists of Main Ass'y, Head Ass'y and Print Plate Drive Ass'y
Output supply sensor	Composed of limit switches	Micom sends sensor signals by communication without a separate sensor
Printing plate position sensor	Not required	Located at the start and end points of the printing plate (2 in total)

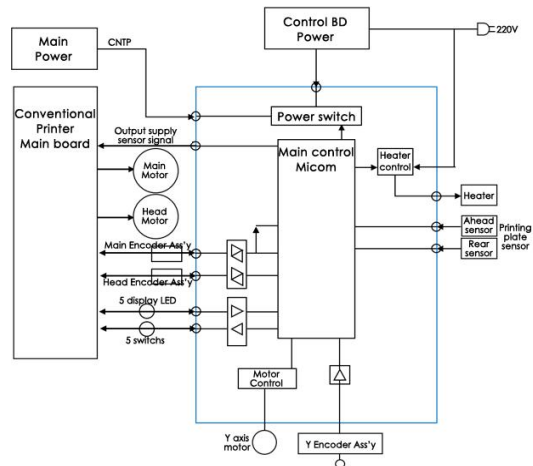


Fig. 1. Circuit diagram of multi-dimensional flatbed printer

다입체 평판 프린터 설계시 핵심 프로세스는 프린터 점검과 출력 형태 센서 체크에 있다. 프린터 점검은 기존 프린터 프로세스에서 2가지 주요 신호를 체크해야 한다. 첫째, 프린터 전원 S/W 신호 감지 시에 평판 프린터 마이컴 input 신호가 체크되었는지를 확인해야 한다. 둘째, 프린터 점검 이상유무 확인 시에 평판 프린터의 Head Encoder와 Head Trigger 신호를 참조해야 한다[9,10]. 또한, 출력 형태 센서 체크 프로세스에서는 별도의 용지 체크 과정이 없기 때문에 용지 체크 프로세스에서 출력 인쇄 트레이 형태의 시작점과 끝점을 감지하는 과정이 진행되어야 한다. Fig. 2는 일반 용지 인쇄와 다입체 출력물 인쇄의 시작과 종료에 따른 Head Encoder와 Head Trigger 신호를 나타낸 것이다.

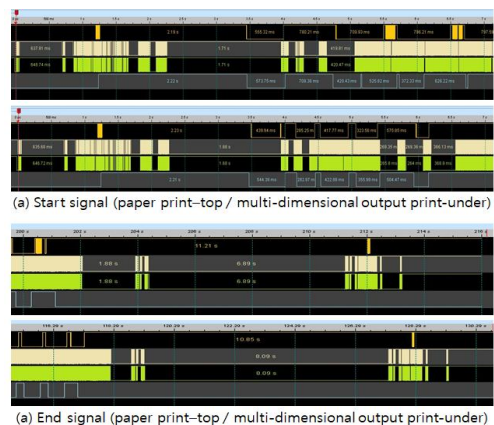


Fig. 2. Head Encoder and Head Trigger signal according to printing start and end

3. 다입체 평판 프린터 개발

본 논문에서는 Head Encoder 및 Head Trigger 신호 제어를 이용하여 다입체 인쇄가 가능한 평판 프린터 시스템을 개발하였다. 이를 위해, 기존 프린터에서 평판 프린터를 제어하는 기능을 추가한 컨트롤 보드를 개발하였으며, 기본 인쇄 동작을 제어하는 메인 보드를 연결하였다. 또한, 다양한 형태의 인쇄 대상물이 놓여지는 인쇄 트레이를 별도로 장착하였으며, 잉크 저장 및 헤드에 잉크를 공급하는 잉크 저장 장치, 그리고 잉크를 대상물에 분사하는 헤드 뭉치 등 5개의 주요 기능을 추가하였다. Fig. 3은 다입체 평판 프린터의 기구 모형을 설계한 것이다.

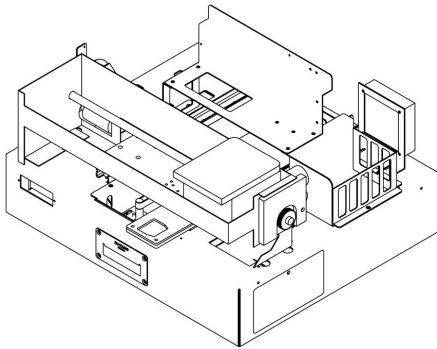


Fig. 3. Mechanism design of multi-dimensional flatbed printer

먼저, 컨트롤 보드는 기존 프린터의 메인 보드에 용지 공급 신호를 보내주고, 인쇄 트레이 및 램프를 구동하는 기능을 담당한다. 메인 보드에서는 컨트롤 보드의 용지 공급 신호를 받고 인쇄 작업을 진행하며 프린터 기본 제어 조작을 담당한다. Fig. 4는 다입체 평판 프린터의 컨트롤 보드를 제작한 것이다.



Fig. 4. Control board of multi-dimensional flatbed printer

또한, 헤드 뭉치에서는 잉크를 저장하는 튜브와 잉크를 분사하는 헤드로 구성하여 헤드가 좌우로 움직이며 인쇄 대상에 잉크를 분사하여 인쇄하는 기능을 담당한다. 잉크 저장 장치는 잉크를 보관하는 저장 용기로 구성되며 인쇄 시 헤드 뭉치로 잉크를 보내 주는 기능을 담당한다. 마지막으로, 전원 공급 장치는 220V 60Hz 전원을 공급받아 프린터 내부에서 사용되는 전원으로 변경해 주는 기능을 담당한다.

다입체 평판 프린터의 컨트롤 프로세스는 크게 전원 on/off reset 동작 프로세스, 프린터 명령 입력부터 인쇄 시작 전 프린터 상태 점검 동작 프로세스, 프린터 점검 완료부터 인쇄 시작과 종료까지의 동작 프로세스로 구분하여 설계, 개발하였다. Fig. 5는 다입체 평판 프린터의 컨트롤의 동작 프로세스 흐름도를 나타낸 것이다.

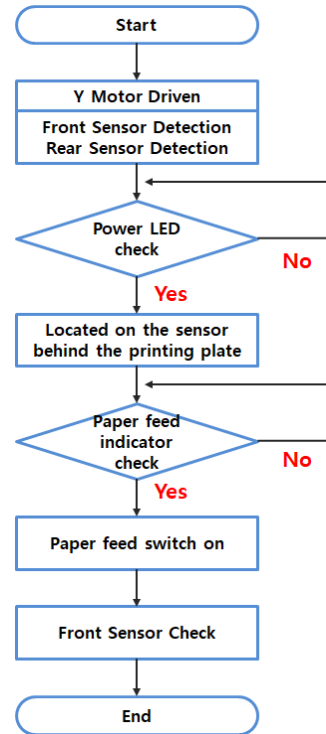


Fig. 5. Control operation process flow chart

다입체 평판 프린터 컨트롤의 동작 프로세스 진행 과정은 다음과 같다. 첫째, 전원 on/off reset 동작 프로세스에서는 Power를 컨트롤 Power로 전환하고 Y모터를 구동하여 전면 센서부터 후면 센서까지 이동시킨 후 인쇄 트레이를 대기시킨다. 이후, 표시부의 Power LED

가 점멸하다가 on 상태를 유지하면 프린터 점검이 완료됨을 표시하고 프린터의 Reset 동작이 종료된 후 인쇄 명령 대기 상태를 유지한다[11]. 단, Head Trigger 신호는 각 동작 프로세스로 구분되는 모든 동작 상태에서 Head Encoder 신호에 맞춰 마이컴에서 신호를 출력하여 메인 보드로 전송을 수행한다. 둘째, 프린터 명령 입력부터 인쇄 시작 전 프린터 상태 점검 동작 프로세스에서는 입력 디바이스로부터 프린트 명령이 입력되면 Power LED가 점멸하기 시작하고, 인쇄 트레이 후면 센서에 위치하여 히터를 정해진 시간만큼 가동하여 인쇄물을 예열시키는 동작을 수행한다. 마지막으로, 프린터 점검 완료부터 인쇄 시작과 종료까지의 동작 프로세스에서는 프린터 자동점검 기능을 수행하고, 메인 보드에서 인쇄 트레이를 제어하도록 프로세스를 전환한다[12,13]. 또한, 용지 공급 스위치가 동작하면서 인쇄가 진행되고 인쇄 트레이 전면 센서에 위치하면 인쇄가 종료되는 것으로 체크하고 다른 형태의 입체물에 대한 인쇄 명령을 대기한다. Fig. 6은 컨트롤 동작 프로세스를 수행하기 위한 추가적으로 개발된 부품을 연동시킨 다입체 평판 프린터의 최종 개발도를 나타낸 것이다. Fig. 6에서 ①은 다입체 평판 프린터를 제어하는 컨트롤 보드, ②는 기본적인 인쇄 동작을 제어하는 메인 보드, ③은 다입체 출력물이 위치하는 인쇄 트레이, ④는 잉크 저장 및 헤드에 잉크를 공급하는 잉크 저장 장치, ⑤는 잉크를 다입체 출력물에 분사하는 헤드 뭉치에 해당한다.

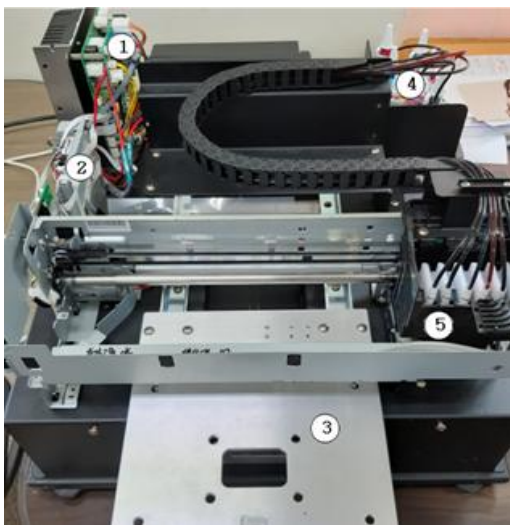


Fig. 6. Final development result of multi-dimensional flatbed printer

최종적으로, Head Encoder 및 Head Trigger 제어를 통해 다입체 평판 프린터를 통해 기존 평판 프린터에서 제기된 문제점들을 해결할 수 있었다. 즉, 크기 및 가격에 대한 다운사이징을 하였으며, 다양한 형태의 인쇄 대상물이 놓여지는 인쇄 트레이를 별도로 장착하였다. 또한, 잉크 저장 및 헤드에 잉크를 공급하는 잉크 저장 장치, 그리고 잉크를 대상물에 분사하는 헤드 뭉치 등 5개의 주요 기능을 추가하여 헤드 막힘 및 청소에서의 오작동 등의 문제를 해결할 수 있었다.

4. 결론

현재, 산업용 프린터의 경우 평판 프린터나 즉석 사진 프린터 등이 평면 프린팅 방식으로 인쇄되고 있어 입체감이 부족하다는 문제점이 있다. 또한, 인쇄용 재료나 상품의 형태에 서로 다른 프린터를 사용하기 때문에 인쇄용 재료나 상품에 따라 여러 대의 평판 프린터를 사용해야 하는 번거로움이 발생한다.

따라서, 본 논문에서는 기존의 잉크젯 프린터에 평판 프린터의 핵심인 컨트롤 보드, 인쇄 트레이 및 출력 형태 감지 센서 등을 추가적으로 설계하였다. 논문에서 설계한 다입체 평판 프린터는 기존의 평판 프린터에서 문제점으로 지적되고 있는 높은 가격, 저품질, 대형 크기, 헤드 막힘 및 오작동 등의 문제를 해결하기 위해 ATMEGA32 기반으로 Voltage Detector KIA7045, 3-state Bus Transceiver 74HC245, 3-Multiplexer 74HC153로 구성하고, Head Encoder 및 Head Trigger 제어를 통해 다입체 출력이 가능한 프린터 컨트롤러를 설계, 적용한 다입체 평판 프린터를 개발하였다. 결과적으로, 기존 프린터에서 평판 프린터를 제어하는 기능을 추가한 컨트롤 보드를 개발하였으며, 기본 인쇄 동작을 제어하는 메인 보드를 연결하였다. 또한, 다양한 형태의 인쇄 대상물이 놓여지는 인쇄 트레이를 별도로 장착하였으며, 잉크 저장 및 헤드에 잉크를 공급하는 잉크 저장 장치, 그리고 잉크를 대상물에 분사하는 헤드 뭉치 등 5개의 주요 기능이 추가된 다입체 평판 프린터를 개발하였다.

이를 통해, 간단한 시스템 구성, 다양한 형태의 출력물 인쇄, 통합 관리 및 제어 방식 적용 등을 기대할 수 있으며, 기존의 평판 프린터에서 제기된 시스템 구성의 복잡성, 높은 단가, 한정된 출력 형태물 등의 문제점을 해결할 수 있었다.

REFERENCES

- [1] J. H. Cho. (2015). An Analysis on the Effects of 3D Printers on Visual Entertainment. *Journal of the Korean Society of Design Culture*, 21(2), 589-599.
- [2] C. J. Lee & J. N. Sohn. (2014). Plans for 3D printers Diffusion -Focusing on production figures-. *Journal of Digital Convergence*, 12(9), 335-341.
DOI : 10.14400/JDC.2014.12.9.335
- [3] H. W. Park & J. H. Lee. (2016). Study on 3D Printing Industry's Development Method Through Seeking New Industry Development Strategy of Creative Economy. *Journal of Communication Design*, 56, 102-111.
- [4] J. Bolder. J. van Zundert. S. Koekebakker & T. Oomen. (2017). Enhancing Flatbed Printer Accuracy and Throughput: Optimal Rational Feedforward Controller Tuning Via Iterative Learning Control. *IEEE Transactions on Industrial Electronics*, 64(5), 4207-4216.
DOI : 10.1109/tie.2016.2613498
- [5] K. H. Ryu & J. H. Seo. (2017). Utilization of 3D CAD and 3D Printer and UV Curable resin Casting Defect. *Journal of the Korea Convergence Society*, 8(3), 169-176.
DOI : 10.15207/JKCS.2017.8.3.169
- [6] Sharad Joshi & Nitin Khanna. (2020). Source Printer Classification Using Printer Specific Local Texture Descriptor. *IEEE Transactions on Information Forensics and Security*, 15, 160-171.
- [7] S. K. Park. (2016). Proposal of a mobility management scheme for sensor nodes in IoT(Internet of Things). *Journal of Convergence for Information Technology*, 6(4), 59-64.
DOI : 10.22156/CS4SMB.2016.6.4.059
- [8] Q. Liu, Z. Huang, M. R. Pointer & M. R. Luo. (2019). Optimizing the Spectral Characterisation of a CMYK Printer with Embedded CMYK Printer Modelling. *Applied Sciences*, 9(24), 5308.
- [9] S. H. Yoon, S. G. Lee, M. O. Cho & J. K. Kim. (2010). Two-Dimensional Patterning of Bacteria by Inkjet Printer. *Journal of Mechanical Science and Technology*, 34(1), 89-94.
DOI : 10.3795/KSME-B.2010.34.1.89
- [10] T. Xu, S. Petridou, E. H. Lee, E. A. Roth, N. R. Vyavahare, J. J. Hickman & T. Boland. (2004). Construction of High-density Bacterial Colony Arrays and Patterns by the Ink-jet Method. *Biotechnol. Bioeng.* 85(1), 29-33.
- [11] S. K. Chen & L. Hollender. (1995). Digitizing of radiographs with a flatbed scanner. *Journal of Dentistry*, 23(4), 205-208.
DOI : 10.1016/0300-5712(95)91183-n
- [12] L. Blanken. J. Willems. S. Koekebakker & T. Oomen. (2016). Design Techniques for Multivariable ILC: Application to an Industrial Flatbed Printer. *IFAC-PapersOnLine*, 49(21), 213-221.
DOI : 10.1016/j.ifacol.2016.10.552
- [13] Kimura A. Gao W. Kim W. Hosono K. Shimizu Y. Shi L & Zeng L. (2012). A sub-nanometric three-axis surface encoder with short-period planar gratings for stage motion measurement. *Precision Engineering*, 36(4), 576-585.
DOI : 10.1016/j.precisioneng.2012.04.005

김 봉 현(Bong-Hyun Kim)

[정회원]



- 2002년 2월 : 한밭대학교 전자계산학과(공학석사)
- 2009년 2월 : 한밭대학교 컴퓨터공학과(공학박사)
- 2020년 3월 ~ 현재 : 서원대학교 IT학부 컴퓨터공학과 교수

- 관심분야 : ICT융합, 데이터분석
- E-Mail : bhkim@seowon.ac.kr