

편심회전축 기반의 전기기계식 제동장치의 피로수명 해석

오혁근*, 백승구, 전창성
한국철도기술연구원 고속철도연구팀

Fatigue Analysis for Electro-Mechanical Brake Caliper based on Eccentric Rotating Shaft

Hyuck Keun Oh*, Seung-Koo Beak, Chang-Sung Jeon
High Speed Railway Research Team, Korea Railroad Research Institute

요약 전기기계식 제동장치(EMB : Electro-Mechanical Brake)는 자동차 및 철도차량의 차세대 제동장치로서 현재 연구가 활발히 진행되고 있다. 현재의 철도차량용 제동장치는 공압 실린더를 이용하여 제동 압부력을 발생시키나 전기기계식 제동장치 (EMB)에서는 전기 모터 및 기어와의 조합을 통하여 압부력을 발생시킨다. 본 연구에서는 고압부력 발생이 가능한 편심회전축 기반의 전기기계식 제동장치에 대한 유한요소 모델링 및 내구 수명해석을 통하여 국내 기준에 부합하는 전기기계식 제동장치의 설계를 진행하였다. 이때 내구수명해석의 정확도를 향상하기 위하여 시제품에 사용되는 소재와 동일한 열처리 등을 거친 피로시험 시편을 3종을 제작하여 소재별로 피로시험을 진행하였다. 각각의 소재에 대한 피로시험 결과로부터 피로물성치(응력-수명 선도)를 획득하여 해석모델에 반영하였다. 피로해석 결과로부터 EMB 시제품의 설계가 국내 철도차량용 내구수명 조건인 상용최대 제동/완해 53 만회를 만족할 수 있음을 확인하였다. 또한, 이 설계를 바탕으로 시제품을 제작하고 내구시험을 완료하여 개발된 시제품의 내구성 특성을 입증할 계획이다.

Abstract Electro-Mechanical Brake (EMB) is a novel braking system for automobiles and railway vehicles, and research in this area is actively underway. The current braking system for railway vehicles generates a braking force using a pneumatic cylinder, but the EMB system generates the force through a combination of an electric motor and gears. In this study, the design of an EMB system that meets the domestic standards was conducted through the finite element modeling and fatigue analysis of an eccentric rotating shaft-based EMB system capable of generating a high clamping force. At this time, to improve the accuracy of fatigue analysis, three types of fatigue test specimens, which were subjected to the same heat treatment as the materials used in the prototype, were produced, and the fatigue tests were performed for each material. The fatigue properties (S-N curves) were obtained from the fatigue test results for each material and reflected in the analysis model. The results of fatigue analysis confirmed that the design of the EMB prototype could satisfy the maximum commercial braking/relaxation of 530,000 times, which was the endurance life condition for domestic railway vehicles. In addition, based on this design, a prototype will be manufactured, and endurance testing will be completed to demonstrate the durability characteristics of the developed prototype.

Keywords : Electro-mechanical brake, Railway vehicles, Structural analysis, Fatigue analysis, S-N curves

본 논문은 한국철도기술연구원 주요사업의 연구비 지원으로 수행되었음.

*Corresponding Author : Hyuck Keun Oh(Korea Railroad Research Institute)

email: hkoh@krrri.re.kr

Received July 28, 2020

Accepted September 4, 2020

Revised September 3, 2020

Published September 30, 2020

1. 서론

세계 고속철도 시장의 핵심이슈는 고속열차의 운영속도 향상 및 수송용량 증대로 이를 위한 주요장치의 성능고도화 및 Compact화에 대한 연구가 진행되고 있다[1]. 한편 철도차량의 제동시스템은 1893년 미국 웨스팅하우스에서 철도차량용 제동장치를 개발한 이후 127년간 공압식을 기본으로 하고 있다. 그러나 공기의 에너지 저장밀도 한계로 인하여 공압식 제동장치는 철도차량 하부공간간의 약 20%를 점유하고 있어 Compact화에는 한계가 있으며, 이에 따라 근본적인 시스템의 변화를 요구받고 있다. 따라서 현재 고속열차에 사용되는 공압 기반 제동시스템의 한계극복이 가능한 차세대 제동기술인 전기기계식 제동장치(EMB: Electro-Mechanical-Brake) 기술개발로 패러다임이 전환되고 있다[2]. 또한, 최근 철도차량의 안전에 대한 관심이 전세계적으로 증대되면서 비상상황에서의 제동거리 단축에 대한 연구개발[3] 역시 활발히 진행되고 있다. 특히, 자동차용으로 연구된 전기기계식 제동장치 [4,5]의 경우 제동공기통, 제동제어장치(BOU: Brake Operation Unit) 등을 제거할 수 있어 Compact화가 가능하다. 또한, 빠른 응답속도로 공주거리 단축에 따른 제동거리 단축이 가능하여 철도 운행 안전성의 향상도 가능하다는 장점이 있다.

위와 같은 장점이 있는 EMB 시스템은 현재 자동차용 제동시스템에 일부 적용되고 있으며, 유럽에서는 경전철 차량(LRV: Light Rail Vehicle)에 EMB 시스템을 적용하려고 노력 중이다[2]. 국내의 경우 기존 도시 철도차량에 적용된 공기 제동장치를 모터를 이용한 전기기계식으로 교체하여 압부력을 평가한 사례[6]가 있다. 그러나 이 경우는 자동차용 EMB에서 주로 활용되는 볼스크류 메커니즘을 적용하여 고속철도에서 요구하는 고압부력을 달성하는 데 한계가 있었다. 이러한 고압부력 특성의 만족을 위하여 편심회전축 기반의 EMB 동작 메커니즘[7]이 제안되었으며, 고속열차용 공압식 제동장치와 동등수준의 압부력 특성을 보여줄 수 있음을 입증[8,9]하였다. 그러나 열차 제동장치의 신뢰성은 열차의 안전운행에 필수적인 조건으로서, 제동 캘리퍼의 기술표준[10]에도 별도의 내구성 시험 항목을 두어 신뢰성을 평가하고 있다. 따라서 새롭게 제안된 편심회전축 기반의 고속열차용 EMB 장치에 대한 내구 특성에 대한 연구 및 검증이 필요하다. 따라서 본 연구에서는 고속철도차량용 전기기계식 제동장치에 대한 유한요소 모델링 및 구조해석을 기반으로 한 내구해석을 수행하여 편심회전축 기반의 고속열차용

전기기계식 제동장치의 설계를 진행하였다.

2. 본론

2.1 피로시험 시편 제작 및 피로물성치 측정

2.1.1 피로물성치 측정의 목적

고속열차에 사용되는 제동장치뿐 아니라 철도차량에 사용되는 모든 기계부품은 충분한 기계적 내구성을 확보해야만 한다. 특히 제동장치의 경우는 철도차량 운행 과정 중 수없이 많은 제동 및 완해 작용을 하여 구동부의 지속적인 하중이 가해진다. 통상적으로 대차제동장치의 경우는 상용최대제동 53만회 시행 후 외형 및 기능 이상이 없어야 한다고 명시되어 있다[9]. 따라서 본 연구에서는 EMB 시제품 설계안의 구조해석을 통한 압부력 인가 시 하우징 및 동력 전달 축의 강도 및 피로해석을 수행하고자 하였다. 이를 위하여 시제품에 적용된 동일한 소재(열처리 및 표면처리까지 동일)에 대하여 시편을 제작하고 해당 시편의 피로물성치를 측정하여 해석에 반영하였다.

2.1.2 피로시험 시편 제작

본 논문에서는 기존의 연구에서 제안된 편심회전축 기반 EMB 해석모델[7]을 바탕으로 내구해석을 진행하였다. 다만, 내구해석의 신뢰도를 높이기 위하여 EMB 시제품 제작 시 사용된 소재들(SCM440, SM45C, SM490A)과 동일한 열처리 방법 및 표면처리 방법을 적용하여 시편을 제작하였다. 이 소재들은 모두 금속 소재로서 국제 피로시험 시편 규격인 ASTM E8 규격[11]에 따라 제작하고자 하였으며, 1개 재료에 대하여 4개의 응력구간 및 5회의 반복시험을 수행하고자 하였다. 또한, 무한 수명 측정을 위한 2개의 추가 시편이 필요하므로, 1개 소재에 대한 총 피로시험 시편은 22개가 된다. 위에서 언급한 바와 같이 사용하는 소재는 3종류로서 총 제작 수량은 66개가 된다. 다음의 Fig. 1은 ASTM E8 규격에 따른 피로 시험 시편 설계도면이며, Fig. 2는 소재별 피로물성치 측정 시편의 사진이다.

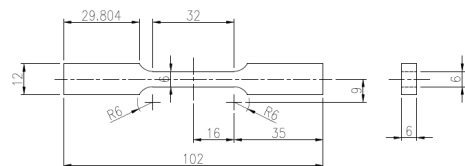


Fig. 1. Drawing for Specimen based on ASTM E8

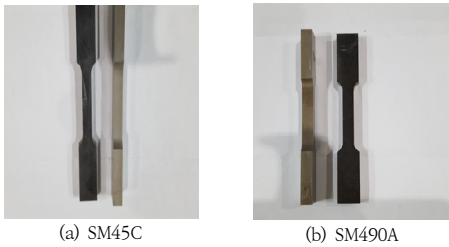


Fig. 2. Test Specimens for fatigue test

2.1.3 피로물성치 측정결과

소재별로 피로 물성치 측정을 외부 공인기관에서 진행하였다. 시험은 인장시험 및 피로시험을 진행하였으며 ASTM E8규격에 따라 시험을 시행하였다. 특히 피로시험의 경우는 시험속도는 7Hz, 응력비는 0.1, 응력구간은 4단계로 구분하였고, 시편이 완전히 2개의 조각으로 분리될 때를 종료 조건으로 설정하였다. 무한수명은 10^6 Cycle이라 가정하였다. 시험장비는 MTS사의 고속피로 시험기를 이용하였다.

아래의 Table 1은 각 소재의 인장시험 결과이며, 소재별 3개의 시편 측정결과에 대한 평균값을 기입하였다. 이 결과는 이후 EMB 시제품의 구조해석 및 피로해석 시 사용되었다.

Table 1. Tensile test results for each material

Material	Tensile Strength (MPa)	Elastic Modulus (GPa)
SM45C	921.63	212.25
SCM440	2113.53	206.99
SM490A	519.37	201.62

한편 피로시험을 통하여 소재별 응력-수명 선도(S-N Curve)를 얻을 수 있었다. 응력-수명 선도는 다음의 식 (1)을 이용하여, 시험결과와 커브피팅(Curve Fitting)을 통하여 상수값인 b, c를 계산하였다.

$$N = 10^{-\frac{c}{b} S^{\frac{1}{b}}} \quad (1)$$

where N denotes predicted number of cycle to failure for stress range, S denotes Stress range, b is negative inverse slope of S-N curve and c is intercept of N-axis by S-N curve

아래의 Table 2는 소재별로 위의 식(1)을 이용하여 커브피팅된 피로물성치 결과이며, 이 물성치를 이용하여 피로시험 시편과 동일한 치수로 모델링된 유한요소(FEM) 모델을 이용한 피로해석 결과와 비교하여 피로해석 S/W의 적합성을 검증하였다.

Table 2. Fatigue test results for each material

Material	b	c	Fatigue limit at 10^6 cycle
SM45C	-0.1443	3.4280	364.92 MPa
SCM440	-0.2498	3.7694	186.47 MPa
SM490A	-0.1279	3.2666	315.65 MPa

2.2 EMB 시제품 구조 및 피로해석 모델

2.2.1 피로해석 S/W 검증

EMB 시제품에 대한 피로해석 수행 전에 피로해석 S/W의 적합성을 검증하기 위하여, 앞서 실시한 피로시험 시편과 동일한 FEM 모델을 만들어서 피로해석을 수행하였다. 피로해석을 위한 구조해석은 범용 구조해석 S/W인 ABAQUS/CAE 2016을 사용해서 진행하였으며, 피로해석 S/W는 ABAQUS 해석모델과 연동이 편리한 fe-safe 2016을 사용하였다. 아래의 Fig. 3은 피로해석 시편의 3D Mesh 및 경계조건 부여 그림이며, 사용한 요소는 3차원 육면체 요소(C3D8R)이고 총 요소의 개수 4,992개이다.

해석방법은 경계조건의 경우 Fig. 3에서 보이는 바와 같이 x방향 상면 전체에 대하여 0.5mm 강제 변위, 하면 전체의 x방향 변위는 0으로 고정하고, 하면에서 고정 클램프가 물리는 포인트 A와 B에 대하여 y,z 방향의 구속 조건을 부여하였다. fe-safe의 피로해석 알고리즘은 Principal stress, None을 적용하고 Load History는 실제시험과 똑같이 1.0 반복 하중 조건을 부여하였다.

다음의 Fig. 4는 시편 모델에 시험에서 측정된 피로물성치를 적용한 후 해석하여 얻은 결과와 실제 피로시험 결과를 비교한 그래프이다. 그림에서 보이는 바와 같이, 피로해석 결과와 실제 피로시험 결과가 매우 잘 일치하는 것을 알 수 있으며, 최대 오차는 3%였다. 따라서 본 피로해석 S/W 및 모델(알고리즘)이 적합함을 알 수 있다.

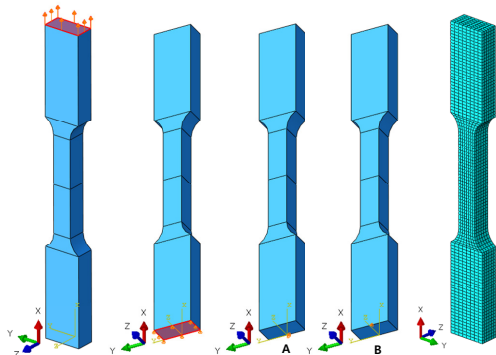


Fig. 3. 3D FEM Model and Boundary Conditions for fatigue test specimen

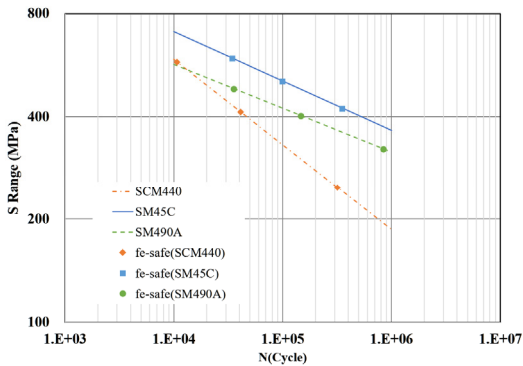
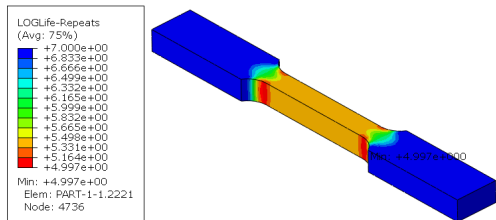


Fig. 4. Comparison between experiment results and analysis results by fatigue S/W(fe-safe)



(a) Fatigue Test Results(SM45C)



(b) Fatigue Analysis Results(SM45C)

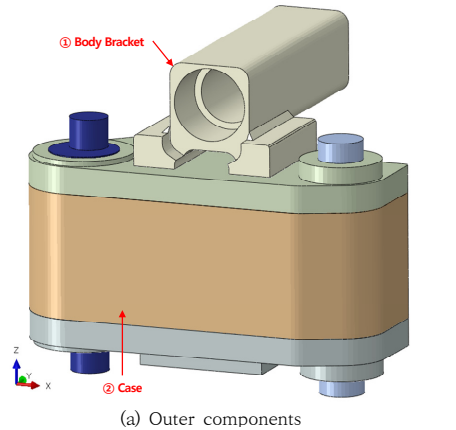
Fig. 5. Comparison between fatigue failure location and distribution of log life for specimen

한편 Fig. 5는 3종의 시편 중 SM45C 소재시편의 피로해석 최소수명 위치와 실제 시편이 피로파괴된 사진을 비교한 결과이다. 그림에서 보이는 바와 같이 최소수명 위치인 시편의 목(neck)부위에서 실제로 피로파괴가 일어난 것을 알 수 있으며, 이를 통하여 피로해석 S/W인

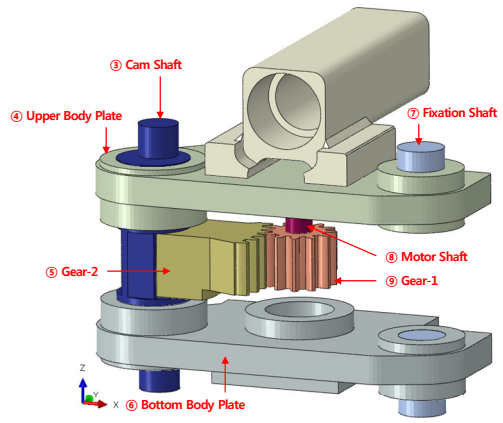
fe-safe 및 모델(알고리즘)이 적합함을 다시 한번 알 수 있다.

2.2.2 구조 및 피로 해석 유한요소 모델

EMB의 구조해석을 위한 3D 모델링 및 요소망(Mesh) 작업은 앞서와 동일하게 Abaqus/CAE 2016를 사용하였다. 다음의 Fig. 6은 EMB 시제품에 대한 3D 모델링 결과이다. 그림에서 보이는 바와 같이 총 9개의 부품으로 구성되어 있으며, 각각의 구성품에 대하여 모델링을 하고 Assembly작업을 통하여 해석모델을 완성하였다. 또한, 구조 및 피로해석을 위하여 위의 모델의 각 파트별 Mesh를 진행하였다. Mesh는 정확한 구조해석을 위하여 3차원 육면체 요소(C3D8R)로 구성하였고, 총 요소의 개수는 469,159개이며, Fig. 7은 핵심 기구부품인 편심회전축과 편심회전축에 연결되어 기어의 요소망(Mesh) 생성 결과이다. 구조해석을 위한 물성치는 실제 측정값인 Table 1의 물성치를 사용하였다.



(a) Outer components



(b) Inner components

Fig. 6. Analysis Model and each component of EMB Caliper

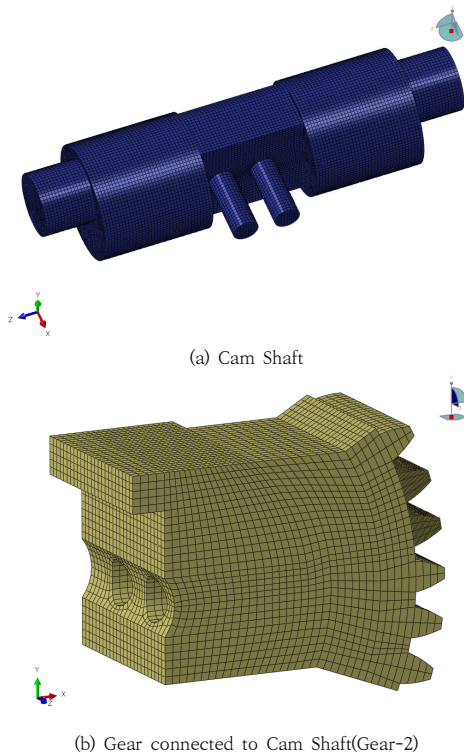


Fig. 7. Meshing Results of EMB model for Structural and Fatigue Analysis

한편, 구조 및 피로해석 방법은 다음과 같다. 구조해석을 통하여 각 부재별로 가해지는 응력을 계산하고, 응력 계산 결과를 바탕으로 피로해석 S/W에서 앞서 피로시험 시편 해석과 동일한 알고리즘(Principal Stress, None)으로 피로해석을 수행하였다. 이때 적용되는 피로해석 물성치는 앞서 시험을 통하여 추출된 물성치를 사용하였다. 피로해석 시 부여되는 Load History는 1(최대 하중 조건), 0(하중이 없는 상태)으로서 실제로 제동이 체결되었다가 해제되는 상황을 1사이클(Cycle)이 되도록 하였다.

구조해석은 경계조건 및 하중조건을 부여하여 Abaqus /CAE 2016의 Implicit Solver를 이용하여 수행하였다. 경계조건의 경우 기존의 연구[7]와 유사하게 부여하였다. 한편, 하중 조건의 경우 EMB의 압부력은 모터축(Motor Shaft)을 통하여 전달되는 토크가 힘으로 변환되어 편심회전축(Cam Shaft) 및 고정회전축(Fixation Shaft)에 작용하게 되므로 모터에서는 토크를 부여하고, 편심회전축 및 고정축에는 축력을 부여하였다. 또한, 한편 EMB의 내구수명은 상용최대제동 시 53만

회, 비상제동 시 3만 회이고 각각의 제동력은 39 kN 및 52 kN 이므로 이를 고려하여 Table 3과 같이 하중조건을 부여하였다.

Table 3. Fatigue test results for each material

Load Condition	Motor Torque	Axis Force
Emergency Brake	152 Nm	52 kN (13*4)
Full Service Brake	114 Nm	39 kN (9.75*4)

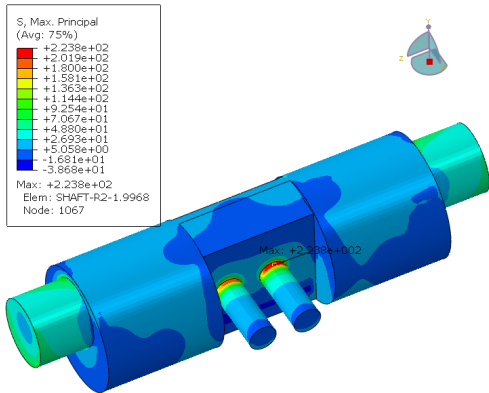
2.3 EMB 시제품 내구해석 결과

2.3.1 상용최대제동 53만회 내구해석 결과

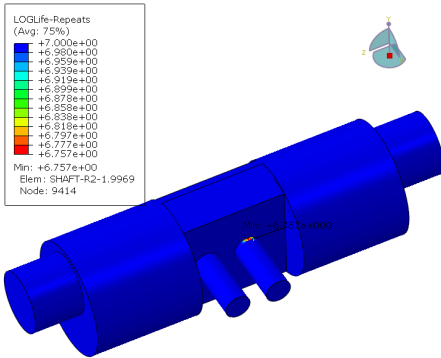
앞에서 설명한 내구해석 모델을 이용하여 구조해석을 수행하고, 그 결과를 바탕으로 내구해석을 수행하여 각 부재의 내구수명을 평가하였다. 우선 상용최대제동 조건의 경우 국내 규정에서는 53만회의 제동/완해 시 문제가 없어야 한다고 요구하고 있다. 실제 내구해석 결과 Table 4와 같이 구조해석에서 최대 응력(242.5MPa)이 작용했던 Motor 축이 아닌 편심 회전축에서 가장 작은 수명인 571만회의 수명이 예측되었고, 나머지 부품은 모두 무한수명(100만회 이상)이 예측되었다. 따라서 전체 부품의 수명이 모두 53만회 이상으로서 충분한 내구수명이 확보되었음을 알 수 있다. 아래의 Fig. 8은 가장 수명이 짧은 부품인 편심 회전축에 대한 응력해석 및 내구수명 해석 결과이다.

Table 4. Fatigue Analysis results for EMB at Commercial Maximum Braking Force

Part	Material	Maximum Stress (MPa)	Fatigue Life Cycle
Fixation Shaft	SCM440	36.3	Infinite
Motor Shaft	SM45C	242.5	Infinite
Cam Shaft		223.8	5,714,786
Gear-1		87.9	Infinite
Gear-2		107.3	Infinite
Body Bracket	SM490A	89.7	Infinite
Upper Body Plate		39.6	Infinite
Bottom Body Plate		40.2	Infinite



(a) Stress Analysis



(b) Fatigue Analysis

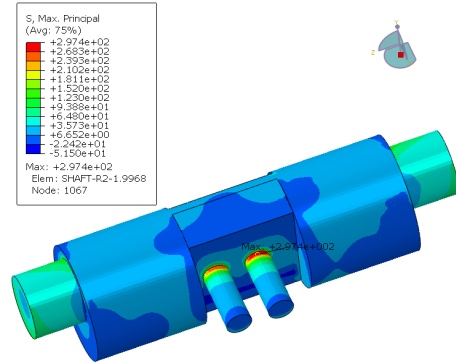
Fig. 8. Stress & Fatigue Analysis results for Cam Shaft at Commercial Maximum Braking Force

한편 위의 설계안과 동일한 상태에서 비상제동 상태로 가하는 하중을 변경하여 구조해석 및 피로해석을 수행하였다. 비상제동 상태에서는 하중값이 증가하여 각 Part의 최대응력은 증가한다. Table 5의 해석결과에서 알 수 있듯이 비상제동 상태에서도 최대응력은 기준치 이하이고, 수명 역시 최소 80만 회로서 기준인 3만 회를 충분히 만족할 수 있음이 확인되었다. 비상제동 상태에서도 최소 수명은 편심 회전축에서 발생한다. 또한, 앞서와 같이 편심회전축의 응력이 모터축보다 작음에도 최소수명은 훨씬 낮게 예측되었다. Fig. 9는 편심 회전축에 대한 응력 및 내구수명 해석결과이다.

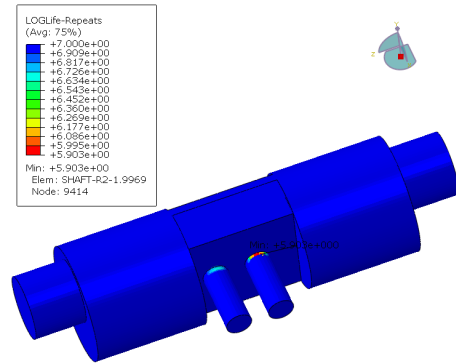
Fig. 8과 Fig. 9를 비교해 보면 최소수명이 나타나는 위치가 동일하며, 편심 회전축과 기어-2를 결합하는 볼트부에서 최대 응력이 발생하고 그 부위가 최소수명 위치가 됨을 알 수 있다.

Table 5. Fatigue Analysis results for EMB at Emergency Braking Force

Part	Material	Maximum Stress (MPa)	Fatigue Life Cycle
Fixation Shaft	SCM440	48.4	Infinite
Motor Shaft	SM45C	323.4	2,310,468
Cam Shaft		297.4	800,203
Gear-1		121.3	2,049,274
Gear-2		143.3	Infinite
Body Bracket	SM490A	119.2	Infinite
Upper Body Plate		53.0	Infinite
Bottom Body Plate		53.6	Infinite



(a) Stress Analysis

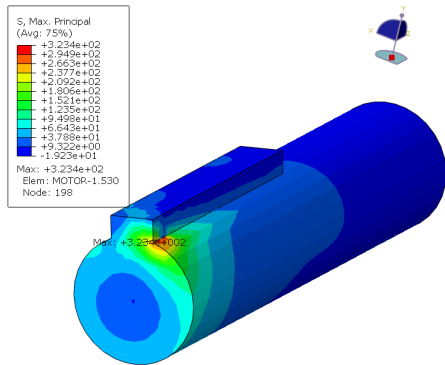


(b) Fatigue Analysis

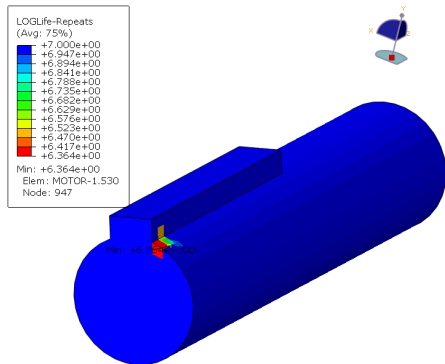
Fig. 9. Stress & Fatigue Analysis results for Cam Shaft at Emergency Braking Force

한편 Fig. 10과 Fig. 11은 모터샤프트 및 기어-1의 해석결과로서, 상용제동 해석결과에서는 무한수명이 나왔으나 비상제동 해석결과에서는 각각 231만 회, 205만 회의 수명이 예측되었다. 이는 비상제동 상황이 Table 3

에 서술된 바와 같이 상용제동 상황보다 더 강한 하중이 작용하기 때문이다.

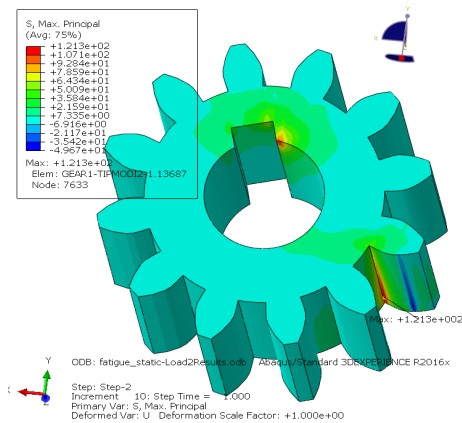


(a) Stress Analysis

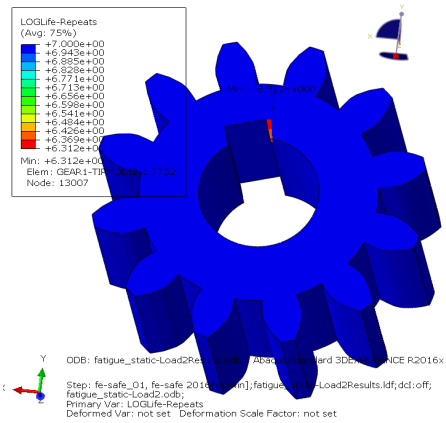


(b) Fatigue Analysis

Fig. 10. Stress & Fatigue Analysis results for Motor Shaft at Emergency Braking Force



(a) Stress Analysis



(b) Fatigue Analysis

Fig. 11. Stress & Fatigue Analysis results for Gear-1 at Emergency Braking Force

3. 결론

본 연구에서는 본 연구에서는 고압부력 발생이 가능한 편심회전축 기반의 전기기계식 제동장치에 대한 유한요소 모델링 및 내구 수명해석을 통하여 국내 기준에 부합하는 전기기계식 제동장치의 설계를 진행하였다.

이때 내구수명해석의 정확도를 향상하기 위하여 시제품에 사용되는 소재와 동일한 열처리 등을 거친 피로시험 시편 3종(SCM440, SM45C, SM490A)을 제작하여 소재별로 ASTM E8규격에 따라 피로시험을 진행하였다. 각각의 소재에 대한 피로시험 결과로부터 피로물성치(응력-수명 선도)를 획득하여 피로시험 시편 해석모델에 반영하였으며, 피로해석 결과와 실제 피로시험 결과가 최대 오차 3% 이내로 매우 잘 일치하는 것을 알 수 있었다.

마지막으로 EMB 시제품 모델에 대하여 구조해석 및 피로해석을 진행하였다. 이때 사용된 피로물성치 및 피로해석 모델은 앞서 시편을 통하여 검증된 수치를 반영하였다. EMB 시제품 모델에 대한 구조 및 피로해석 결과로부터, 제안된 편심축기반 고속철도용 EMB 설계가 국내 철도차량용 내구수명 조건인 상용최대 제동/완해 53 만회를 만족할 수 있음을 확인하였다. 또한, 해석결과로부터 편심 회전축과 기어-2를 결합하는 볼트부에서 최대 응력이 발생하고 그 부위가 최소수명 위치가 됨을 알 수 있었다.

본 연구를 통하여 고속철도차량용 전기기계식 제동장치에 대한 시제품 설계의 구조적 안전성을 확보하였으며,

이 설계를 바탕으로 시제품을 제작하고 53만회 내구시험을 실시하여 개발된 시제품의 내구성 특성을 입증할 계획이다.

References

- [1] CER, EMI and UIC, Challenge 2050-The Rail Sector Vision, International Union of Railways (UIC), 2013.
- [2] European Railway Sector, Shift2Rail Joint Undertaking Multi-Annual Action Plan, European Union Funding for Research & Innovation, 2015.
- [3] K. Sakanoue, "Development Methodology of Series N700A in Tokaido Shinkansen", *Proceedings of 11th World Congress on Railway Research*, WCRR 2016, Milan, Italia, Jun. 2016.
- [4] R. T. Bannatyne, "Advances and challenges in electronic braking control technology", *SAE Technical Papers*, 1998.
- [5] M. Sundar, D. Plunkett, "Brake-by-Wire Motivation and Engineering-GM Sequel", *SAE Technical Papers*, 2006.
- [6] M. S. Kim, S. C. OH, S. J. Kwon, "Characteristic Test of the Electro Mechanical Brake Actuator for Urban Railway Vehicles", *Journal of the Korean Society for Precision Engineering*, Vol.33, No.7, pp.535-540, Jul. 2016.
DOI : <https://doi.org/10.7736/KSPE.2016.33.7.535>
- [7] H. K. Oh, S-K. Beak, C-S. Jeon, "Structural Analysis of Power Transmission Mechanism of Electro-Mechanical Brake Device for High Speed Train", *Journal of The Korea Academia-Industrial cooperation Society*, Vol.20, No.12, pp.237-246, Dec. 2019.
DOI : <https://doi.org/10.5762/KAIS.2019.20.12.237>
- [8] S-K. Baek, H. K. Oh, S-W. Kim, S-I. Seo "A Clamping Force Performance Evaluation of the Electro Mechanical Brake Using PMSM", *Energies*, Vol.11, 2876, Oct. 2018.
DOI : <https://doi.org/10.3390/en11112876>
- [9] S-K. Beak, H. K. Oh, J-H. Park, S-W. Kim, S-S. Kim, "A Evaluation of Emergency Braking Performance for Electro Mechanical Brake using Interior Permanent Magnet Synchronous Motor", *Journal of The Korea Academia-Industrial cooperation Society*, Vol.21, No.6, pp.170-177, Jun. 2020.
DOI : <https://doi.org/10.5762/KAIS.2020.21.6.170>
- [10] Korean Railway Standards, "Brake Cylinder Unit for Electrical Multiple Unit", KRS BR 0018-16, 2016.
- [11] ASTM International, "Standard Test Methods for Tension Testing of Metallic Materials", ASTM E8, West Conshohocken, PA, 2016.

오 혁 근(Hyuck Keun Oh)

[정회원]



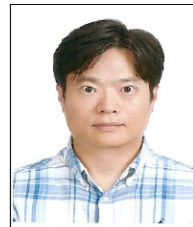
- 2000년 2월 : 서울대학교 기계항공공학부 (기계항공공학 학사)
- 2002년 2월 : 서울대학교 기계항공공학부 (기계공학 석사)
- 2012년 2월 : 서울대학교 기계항공공학부 (기계공학 박사)
- 2012년 8월 ~ 현재 : 한국철도기술연구원 선임연구원

<관심분야>

고속철도 차량 동역학(집진, 제동), 열전달

백 승 구(Seung-Koo Baek)

[정회원]



- 2003년 2월 : 충북대학교 대학원 전자공학과 (전자공학 석사)
- 2017년 2월 : 아주대학교 대학원 전자공학과 (전자공학 박사)
- 2003년 1월 ~ 2005년 7월 : Siemens Automotive 연구원
- 2005년 8월 ~ 현재 : 한국철도기술연구원 선임연구원

<관심분야>

고속열차 추진시스템, 전력전자, 자동제어

전 창 성(Chang-Sung Jeon)

[정회원]



- 1998년 2월 : 서울대학교 대학원 기계공학과 (기계공학 석사)
- 2015년 2월 : 아주대학교 대학원 기계공학과 (기계공학 박사)
- 2000년 1월 ~ 2004년 7월 : 다산네트웍스 주임연구원
- 2005년 8월 ~ 현재 : 한국철도기술연구원 선임연구원

<관심분야>

철도차량 동역학, 기계공학