

화학반응기의 안전성 향상을 위한 예방조치 개선에 관한 연구

†변윤섭

울산과학기술대학교 화학공학과 교수

(2020년 4월 14일 접수, 2020년 8월 16일 수정, 2020년 8월 17일 채택)

A Study on the Improvement of Preventive Measures for Improving the Safety of Chemical Reactor

†Yoon Sup Byun

Dept. of Chemical Engineering, Ulsan College, Ulsan 44610, Korea

(Received April 14, 2020; Revised August 16, 2020; Accepted August 17, 2020)

요약

화학반응기에 발생한 화재·폭발 사고사례를 기반으로 화학반응기에 설치되어 있는 예방조치의 문제점을 분석하였다. 화학반응기는 다품종의 화학제품을 생산하며, 반응폭주시 급격히 상승하는 압력을 해소하기 위해 파열판을 설치하고 파열판의 기능을 유지하기 위해 배출물질을 대기로 배출하도록 허용하고 있어 화재·폭발사고가 발생하였다. 이를 개선하기 위한 방안으로 안전건전성수준(SIL3)을 기반으로 한 안전계장시스템(SIS)을 화학반응기의 예방조치로 적용하였다. 화학반응기의 원재료를 적하하는 배관에 긴급차단밸브를 직렬로 2개 설치하여 반응폭주시 긴급차단밸브 2개 중 1개만 작동하여도 원재료 공급을 차단할 수 있도록 하고, 반응용제제 공급배관에는 자동 ON/OFF 밸브를 병렬로 설치하여 반응폭주시 1개의 밸브만 열려도 반응억제제가 투입될 수 있게 하였다.

Abstract -Based on the cases of fire and explosion accident in the chemical reactor, the problems of preventive measures installed in the chemical reactor were analyzed. The chemical reactors produce a variety of chemicals and install rupture disk to relieve the pressure that rises sharply in the event of a runaway reaction. In order to maintain the function of the rupture disk, the emissions was allowed to be discharged into the atmosphere, resulting in fire and explosion accidents. As a way to improve this, safety instrumented system based on the safety integrity level(SIL3) was applied as a preventive measures for chemical reactor. Two emergency shut-off valves are installed in series on pipe dropping raw materials for chemical reactor so that the supply of raw materials can be cut off even if only one of the two emergency shut-off valves is operated during the runaway reaction. The automatic on/off valve is installed in parallel in the supply pipe of the reaction inhibitor so that the reaction inhibitor can be injected even if only one valve is opened at the time of the runaway reaction.

Key words : chemical reactor, rupture disk, preventive measures, safety instrumented system, safety integrity level

†Corresponding author:ysbyun@uc.ac.kr

Copyright © 2020 by The Korean Institute of Gas

I. 서론

화학공정은 고온·고압으로 운전되고 인화성과 독성을 가진 위험물질을 다량으로 취급하고 있어 화재·폭발 및 위험물질 누출사고가 발생하면 그 피해가 매우 크다. 특히, 화학공정을 운전하는 사업장에 한정하지 않고 인근 사업장 및 인근 지역까지 피해를 줄 수 있다. 이러한 화학공정사고를 예방하기 위해 안전계장시스템의 신뢰도를 향상시켜 사고발생 확률을 낮추는 선행연구가 진행되었다[1-4].

위험물질을 다량으로 취급하는 화학반응기는 사고발생시 그 피해가 매우 크므로 설계단계에서부터 사고발생 확률을 낮추어야 한다. 즉, 위험도는 사고발생 확률과 사고발생시 치명도의 조합이므로 사고발생시 치명도가 높은 화학반응기는 사고발생 확률을 낮추기 위한 설계가 선행되어야 한다.

따라서 본 연구에서는 반응폭주로 인한 급격한 압력상승시 발생할 수 있는 화재·폭발사고를 예방하기 위해 화학반응기에 설치되어 있는 방호조치를 보완하여 화학반응기의 사고발생 확률을 낮추는 방안을 제시하고자 한다.

II. 화학반응기

화학반응기는 Fig. 1과 같이 독성, 인화성, 반응성, 고온 및 고압의 잠재적인 위험요소가 있으므로 정상운전상태에서 기계적 결함, 운전실수, 외부원인 등의 원인으로 공정변수가 정상운전조건에서 이탈하고, 공정물질·에너지 조절을 실패할 경우 화재·폭발 및 위험물질 누출사고가 발생하며 인명피해 및 경제적 손실뿐만 아니라 환경오염을 유발시킬 수 있다.

2.1. 방호조치

화학반응기의 방호조치는 Fig. 2와 같이 위험성들 사이를 예방조치와 완화조치를 사용하여 겹겹

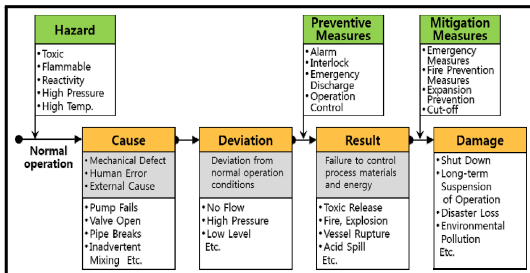


Fig. 1. Process of chemical accident.

이 방호하는 다중안전장치를 적용하는데[2] 예방조치는 이상상태 발생시 사고로 발전하는 것을 예방하기 위한 안전조치이며, 완화조치는 사고발생시 피해정도를 낮추기 위한 안전조치이다.

(1) 예방조치

화학반응기는 온도 및 압력이 정상운전조건을 벗어날 경우 1차적으로 자동제어시스템이 운전조건을 정상상태로 되돌리기 위해 작동하고 경보가 울리면 운전원이 조치를 취한다.

또한, 운전원이 정상상태 또는 운전정지 조사를 실패할 경우 안전계장시스템(SIS, Safety Instrumented System)이 자동적으로 작동하여 반응기를 안전한 방향으로 유도한다. 그리고 안전계장시스템이 기능을 수행할 수 없을 경우 마지막으로 기계적 안전장치인 압력방출장치가 작동하여 사고를 예방하는 다중안전장치로 구성되어 있다.

(2) 완화조치

화학반응기의 예방조치가 그 기능을 수행할 수 없을 경우 화학물질 누출사고 및 화재·폭발사고가 발생하므로 사고발생시 손실을 줄이기 위해 완화조치를 설치한다. 1차적으로 화학물질이 확산되는 것을 방지하기 위한 화학반응기 주변에 피트, 방유제 등을 설치하고 화재 진압을 위한 스프링클러, 모니터 등을 설치한다. 그리고 누출된 화학물질을 처리하기 위한 중화, 흡수 및 소각시설을 설치하고, 인명 대피를 위한 피난기구, 보호장구 등을 비치한다.

또한, 근로자 및 인근 주민의 피해를 줄이기 위해 비상조치시나리오를 작성하고 교육·훈련을 실시하여 사고발생시 신속히 조치를 취하는 비상조치계획을 수립한다.

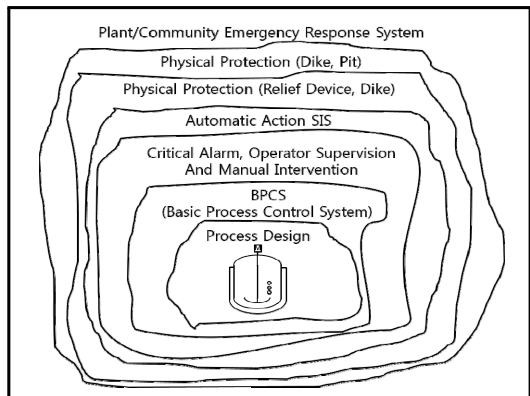


Fig. 2. Onion protection layer.

2.2. 반응폭주에 의한 화학반응기 사고사례

반응폭주는 정상반응조건을 벗어나 온도 및 압력이 비정상적으로 상승하는 발열반응으로 정상 반응 중 냉각실패 등으로 인해 화학반응기 제어가 불가능하여 반응속도가 급격히 증대되어 반응기 내부의 온도 및 압력이 비정상적으로 상승하는 이상반응이다[5]. 반응온도 및 압력이 정상상태인 경우 반응속도는 농도에 따라 변하나 정상운전온도에서 10℃ 증가할 경우 반응속도는 거의 2배로 증가할 수도 있다[6].

반응폭주의 생성원인은 자기과열반응과 지연반응이 있는데 자기과열반응은 발열반응에서 냉각 실패로 기인하며, 촉매 또는 반응물의 운전조건을 벗어나는 과도한 투입에 의해 발생할 수 있다. 또한 정해진 시간보다 빨리 촉매 또는 반응물을 투입하는 경우도 발생할 수 있다[7].

지연반응은 반응물을 반응기에서 투입하였으나 혼합이 원활히 진행되지 않아 반응이 진행되지 않고 축적된 상태에서 일정 시간이 지난 뒤 혼합이 이루어지면서 일시에 반응이 일어나는 경우 발생한다. 이는 반응물을 투입하면서 혼합기를 작동하지 않거나 정상운전조건보다 낮은 온도에서 반응물을 투입하는 경우에 발생할 수 있다[7].

화학반응기의 사고사례를 살펴보면 Table 1[6,8]과 같이 냉각실패, 원료조건 미준수, 촉매투입량 오류 등으로 인해 반응을 제어할 수 없는 반응폭주가 발생하고 방호조치가 부적절하여 과압으로 인해 반

응기의 물리적 폭발 또는 화학물질 누출로 인한 화재·폭발사고가 발생하였다.

그런데 사고가 발생한 화학반응기에는 산업안전보건법 산업안전보건기준에 관한 규칙 제261조에 의거 과압에 따른 폭발을 방지하기 위하여 폭발방지 성능과 규격을 갖춘 압력방출장치가 설치되어 있는데 압력방출장치의 기능 및 설치상태가 부적절하여 사고가 발생하였다.

따라서 이러한 문제점을 개선하고 동종재해를 예방하기 위해서는 화학반응기에 대한 추가적인 예방조치가 필요하다.

III. 화학반응기의 안전성 향상 방안

국내 산업안전보건법에 의거 화학반응기의 사고를 예방하기 위한 예방조치를 살펴보면 산업안전보건법 산업안전보건기준에 관한 규칙 제261조에 의거 화학반응기는 압력용기이므로 과압에 따른 폭발을 방지하기 위하여 폭발방지 성능과 규격을 갖춘 안전밸브 또는 파열판을 설치하여야 한다. 또한 반응폭주 등 급격한 압력상승 우려가 있는 화학반응기는 제262조에 의거 파열판을 단독으로 설치하고, 제273조에 의거 특수화학설비에 해당되어 화학반응기에는 온도계, 압력계 및 자동경보장치를 설치하여야 한다. 그리고 제275조에 의거 이상상태 발생에 따른 화재·폭발 또는 위험물질의 누출을 방지하기 위해 원재료의 긴급차단, 제품 등의 방출, 불화성가스의 주입 등 화학반응을 중지시키기 위한 필요한 안전장치를 설치하여야 한다.

산업안전보건법에 의거 화재·폭발 또는 위험물질의 누출을 방지 위해 화학반응기의 각종 예방조치에도 불구하고 반응폭주로 인해 사고가 발생하고 있어 화학반응기의 특징 및 예방조치의 문제점을 분석하고 안전성을 향상시킬 수 있는 방안을 제안한다.

3.1. 화학반응기의 예방조치

화학반응기는 특정 제품을 다량으로 생산하는 경우도 있지만 소량 다품종을 생산하는 경우로 많이 사용된다. 또한, 소량 다품종 제품을 생산함에 따라 화학반응속도 규명의 어려움 등으로 인해 반응속도를 규명하지 않고 제품을 생산하다 반응폭주로 인해 화재·폭발사고가 발생하고 있다.

따라서 화학반응기의 안전성을 향상시키기 위한 방안을 제시하기 위해 우선 화학반응기의 특징과 화학반응기의 예방조치를 분석하였다.

Table 1. Runaway reaction accident cases at Chemical reactors

사고발생일	사고개요	사고원인
2011.08.17	폴리스티렌 반응기의 냉각실패로 인해 반응폭주 발생하고 파열판이 파열되어 다량의 증기가 누출되어 증기운 폭발	냉각실패 및 파열판 토출측 대기배출
2014.08.31	NBBA(Nitro benzene boronic acid) 생산공정 반응기에 무수초산과 질산을 투입하여 반응 중 이상 반응에 의한 과압으로 반응기 맨홀로 초산증기 누출	반응기에 원재료투입 조건 미준수
2015.09.04	PF(페놀폼) 단열제 제조공정에서 페놀수지와 파라포름알데히드를 중합반응 중 촉매투입 오류로 인해 반응폭주가 발생하여 반응기 폭발	촉매투입량 부적절

(1) 화학반응기의 특징

화학반응기는 반자동화로 운전되는 경우가 많아 운전원이 직접 반응기를 조작해야 하므로 원재료 과잉투입, 촉매 과잉투입, 밸브 조작 실수 등 운전원의 조작 실수로 인해 화학반응기의 압력이 상승할 우려가 있으므로 폭발사고를 예방하기 위한 압력방출장치의 적절한 기능이 더욱 중요하다.

또한, 화학반응기는 동일 반응기를 사용하여 다양한 제품을 생산할 수 있는데 특정 제품의 반응속도를 기준으로 설계된 화학반응기에 다른 제품을 생산할 경우 압력방출장치의 용량 부족 등 안전장치의 기능에 문제가 발생할 수 있다. Table 1에서 언급한 화학반응기 사고사례에서 과압으로 인해 반응기 맨홀로 초산증기가 누출된 사례는 압력방출장치의 분출용량 부족으로 폭발사고가 발생한 것이다.

(2) 압력방출장치의 배출용량

반응폭주가 발생할 수 있는 화학반응기에 설치하는 파열판은 반응폭주시 발생할 수 있는 배출용량을 분출시킬 수 있는 크기 이상으로 설치하여야 한다.

화학반응기의 반응폭주를 조절하기 위해서는 발열반응으로 생성하는 모든 열과 함께 거품형상의 반응물을 파열판에서 제거하여야 한다[7]. 반응폭주를 조절하기 위한 파열판 크기 산출방법은 매우 복잡하다. 특히, 파열판의 크기를 계산하기 위해 필요한 발열반응에 의한 열유입량은 화학반응속도에 관한 자료가 필요하다[7]. 따라서 화학반응기의 파열판 크기를 계산하기 위해서는 화학반응속도가 규명되어야 한다.

그런데 소량 다품종을 생산하는 고분자제품 화학반응기는 제품에 대한 반응속도를 규명하지 않고 제품을 생산하는 경우가 많으므로 화학반응기 파열판 크기의 적절성을 확인할 수 없다.

(3) 압력방출장치의 배출물질 처리

산업안전보건기준에 관한 규칙 제266조에 따르면 압력방출장치로부터 배출되는 위험물질은 연소·흡수·세정·포집 또는 회수 등의 방법으로 처리하여야 하나 압력방출장치의 기능을 저해할 우려가 있는 경우 위험물질을 안전한 장소로 유도하여 외부로 직접 배출할 수 있다.

반응폭주로 인해 급격한 압력상승 우려가 있는 화학반응기에 설치한 파열판은 배출물질을 연소, 흡수 등의 방법으로 처리할 경우 파열판의 기능이 저해될 수 있으므로 파열판의 배출물질을 외부로

직접 배출하게 설치되는 경우가 있다. 이로 인해 앞서 언급한 화학반응기 사고사례처럼 파열판 파열로 인해 다량의 증기가 외부로 누출되어 증기운 폭발이 발생하는 등 파열판의 배출물질을 대기로 직접 배출로 인한 화재·폭발사고가 발생하였다.

따라서 화재·폭발사고를 예방하기 위해 압력방출장치의 배출물질을 대기로 직접 배출하는 것을 허용할 경우 추가적인 예방조치가 필요하다.

3.2. 화학반응기의 안전성 향상 방안

화학반응기는 소량 다품종의 화학제품을 생산하며, 반응폭주시 급격히 상승하는 압력을 해소하기 위해 파열판을 설치하고 파열판의 기능을 유지하기 위해 배출물질을 대기로 배출하도록 허용하고 있어 화재·폭발사고가 발생하고 있는데 추가적인 안전조치가 이루어지지 않고 있다.

이를 개선하기 위한 방안으로 Flare Stack의 용량을 보완하기 위해 증류탑의 에너지 공급원을 차단하기 위해 사용되는 HIPS(High Integrity Protection System)에 적용[2]되고 있는 안전건전성수준(SIL, Safety Integrity Level)을 기반으로 한 안전계장시스템(SIS)을 화학반응기의 예방조치로 적용하였다.

(1) 안전계장시스템(SIS)

1996년 ISA(International Society of America)와 IEC(International Electrotechnical Commission)에서 Safety Instrumented System 표준을 발표하였다[1].

안전계장시스템은 화학반응기의 운전상태가 정상 운전 조건에서 일정한 값 이상으로 벗어날 경우 화학반응기를 미리 정해진 안전상태로 가게 하는 독립적인 시스템으로 공정변수의 상태를 측정하는 센스(Sensor), 센스에서 측정된 공정변수를 처리하여 Final Element에 조작을 지시하는 Logic Solver, Logic

Table 2. Safety integrity levels : probability of failure on demand

SIL	PFDF (Probability of Failure on Demand per year)	Risk Reduction (1/PFD)
SIL 4	$\geq 10^{-5}$ to $< 10^{-4}$	$> 10,000$ to $\leq 100,000$
SIL 3	$\geq 10^{-4}$ to $< 10^{-3}$	$> 10,000$ to $\leq 100,000$
SIL 2	$\geq 10^{-3}$ to $< 10^{-2}$	$> 10,000$ to $\leq 100,000$
SIL 1	$\geq 10^{-2}$ to $< 10^{-1}$	$> 10,000$ to $\leq 100,000$

Solver에서 지시한 명령을 수행하는 Final Element 로 구성한다[2].

(2) 안전건전성수준(SIL)

안전계장시스템은 안전건전성수준 설정이 선행 되어야 한다. 안전건전성수준은 Table. 2와 같이 단위공정에서 일정한 기간 내에 만족스럽게 작동할 확률의 등급이며 연간 고장확률인 PFD (Probability of Failure on Demand per year)의 값에 따라 1등급에서 4등급까지 분류한다[1,3,4].

(3) 화학반응기의 예방조치로 안전계장시스템 적용

반응폭주로 인해 압력상승 우려가 있는 화학반응기의 사고를 예방하기 위해서는 반응폭주시 발생할 수 있는 최고 온도 및 압력에 견딜 수 있도록 화학반응기를 설계하는 것이다. 그런데 반응기 제작비용 등의 문제로 인해 화학반응기의 설계압력은 최고운전압력을 기준으로 여유율을 고려하여 결정하고, 압력방출장치를 설치하여 반응폭주 등으로 인하여 상승하는 압력을 해소한다.

또한, 반응폭주가 발생하면 반응억제제를 투입하여 화학반응을 중지시키거나 원재료를 적하하는 반응의 경우 원재료 공급을 중단하는 방법이 있다.

앞서 살펴본 바와 같이 화학반응기는 반응속도 규명의 어려움으로 파열판의 배출용량 부족 및 배출물질의 대기 배출로 인한 2차 재해가 발생할 수 있으므로 반응폭주시 화학반응을 안전한 상태로 가게 하는 안전계장시스템을 추가로 설치하는 방안을 제시하였다. 본 안전계장시스템은 기계적 안전장치인 안전밸브의 PFD(Probability of Failure on Demand)인 2.12E-4[4] 수준의 신뢰도를 확보한 안

전건전성수준(SIL3)으로 설치하였다.

Fig. 3은 원재료를 적하하여 화학제품을 생산하는 반응공정으로 화학반응기에 설치되어 있는 3개의 독립적인 압력스위치 중 2개의 값이 일정한 압력을 초과할 경우 원재료 공급 배관에 설치되어 있는 긴급차단밸브가 단히 원재료 공급이 중단되어 반응이 중지된다. 긴급차단밸브는 정상운전상태에서는 열린상태로 운전되고 압력스위치의 압력이 일정한 값 이상이 될 경우 닫힘으로 전환되는데 긴

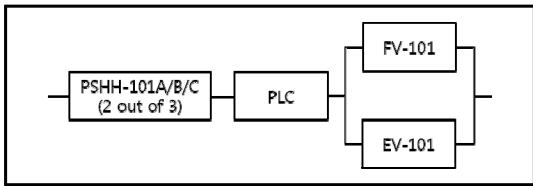


Fig. 4. Reliability block diagram by success criteria of SIS.

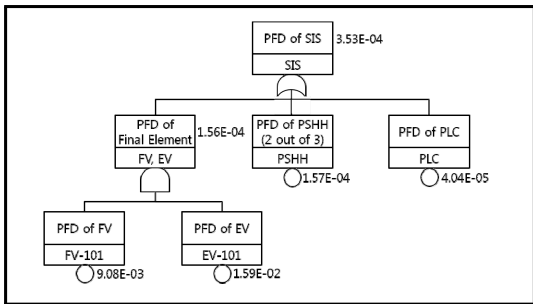


Fig. 5. Fault Tree for SIS.

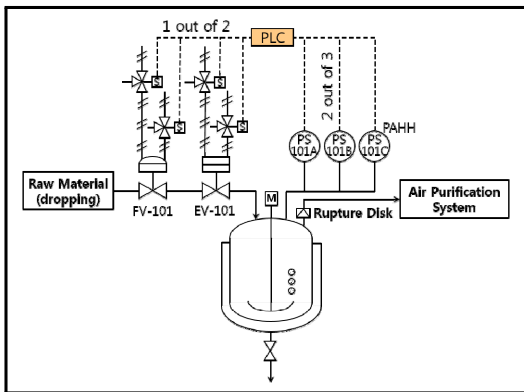


Fig. 3. Application of SIL3 to raw material supply piping.

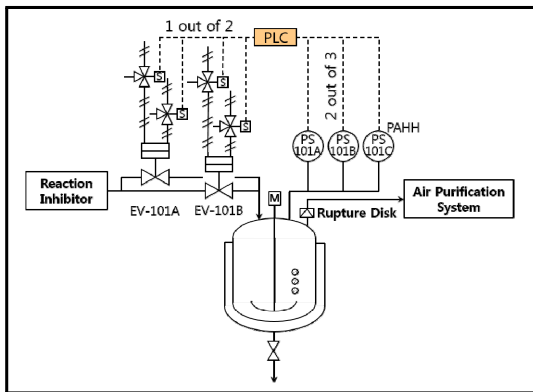


Fig. 6. Application of SIL3 to reaction inhibitor supply piping.

급차단밸브를 직렬로 2개 설치하여 1개만 작동하여도 그 기능을 유지할 수 있게 하였다.

이를 안전계장시스템의 RBD(Reliability Block Diagram)으로 나타내면 Fig. 4와 같고, 안전계장시스템의 PFD를 구하기 위한 결함수목분석(Fault Tree Analysis)은 Fig. 5와 같다. 결함수목분석 결과 본 안전계장시스템의 PFD는 $5.53E-04$ 로 SIL3를 유지하고 있어 기계적 안전장치인 안전밸브의 PFD 수준이므로 기계적 안전장치의 역할을 수행할 수 있어 안전장치로 인정할 수 있다.

또한, Fig. 6은 반응억제제를 투입하여 반응폭주를 중지시키는 반응으로 반응억제제 공급 배관에 자동 ON/OFF밸브를 설치하고 정상운전상태에서는 닫힌상태에서 압력스위치가 일정한 값 이상이 될 경우 열림으로 전환되는데 자동 ON/OFF밸브를 병렬로 설치하여 2중에 1개만 작동하여도 그 기능을 수행할 수 있게 하였다.

(4) 안전계장시스템의 안전장치 인정을 위한 제안
안전계장시스템의 안전건전성수준(SIL)을 평가하기 위해서는 계장설비 생산업체가 제공하는 계장설비에 대한 고장확률이 필요하다.

따라서 계장설비도 방폭형전기기기구처럼 계장설비에 대한 검정제도의 도입이 필요하며, 안전계장시스템을 예방조치 등 특수한 목적으로 인정받기 위해서는 고장확률을 제공하는 검정된 제품만 사용할 수 있도록 하여야 한다.

이러한 기반 조건이 갖추어지면 반응폭주로 인하여 압력이 급격히 상승할 우려가 있는 화학반응기는 사고발생 확률을 낮추기 위해 과열판과 함께 원재료 공급배관 또는 반응억제제 공급 배관에 안전건전성수준(SIL3)의 안전계장시스템을 설치하여 화학반응기의 안전성을 향상시킨다.

IV. 결론

화학반응기로 인한 화재·폭발사고를 예방하기 위해 화학반응기의 예방조치에 대한 문제점을 분석하고 화학반응기의 안전성을 향상하기 위해 대책을 제시하였다.

화학반응기는 다품종을 생산하는 설비이고, 고분자제품은 반응속도를 규정하지 않고 제품을 생산하는 경우가 있어 기존 화학반응기에 새로운 제품을 생산할 경우 압력방출장치의 분출용량이 부족할 수 있으며 또한, 화학반응기의 압력방출장치가 기능이 상실되는 것을 방지하기 위해 배출물질을 대기로 배출할 수 있어 배출된 화학물질로 인해

2차 재해가 발생할 수 있다.

이러한 화학반응기의 문제점을 개선하여 화학반응기의 안전성을 향상시키기 위해 다음과 같이 안전계장시스템을 적용하여 화학반응기의 안전성 향상 방안을 제시하였다.

반응폭주시 화학반응기에 설치되는 압력방출장의 고장확률과 거의 동일한 안전건전성수준(SIL3)의 안전계장시스템을 설치하였다. 즉, 화학반응기의 원재료를 적하하는 배관에 긴급차단밸브를 직렬로 2개 설치하여 반응폭주시 긴급차단밸브 2개 중 1개만 작동하여도 원재료 공급을 차단할 수 있도록 하였고, 반응억제제 공급배관에는 자동 ON/OFF 밸브를 병렬로 설치하여 반응폭주시 1개의 밸브만 열려도 반응억제제가 투입될 수 있게 하였다.

또한, 안전계장시스템을 안전장치로 인정하기 위해 계장설비 고장확률에 대한 검정제도를 도입하고, 특수한 목적으로 사용되는 계장설비는 검정된 제품만 사용할 수 있도록 하여야 한다.

감사의 글

이 논문은 2019년도 울산과학기술대학교 교내학술연구비 지원에 의해 수행되었으며, 지원에 감사를 드립니다.

REFERENCES

- [1] Kim, J. H., Lee, D. J., Lee, H. H and Chun, M. G., "Safety Evaluation according to Controller Configuration using Safety Integrity Level ", *Trans. KIEE*, 66(1), 43-47, (2017)
- [2] Kwon, H. M., Park, H. C., Chun, Y. W. and Park, J. H., "Towards the Application of Safety Integrity Level for Improving Process Safety", *Journal of the KOSOS*, 27(5), 1-8, (2012)
- [3] Kim, J.H., Kim, B. S., Yang, J. M., Chang, B. J., Kim, M. S., Jung, S. Y. and Ko, J. W., "A Study of Risk Reduction by SIL(Safety Integrity Level Determination)", *KIGAS*, 15(5), 57-62, (2011)
- [4] Ko, J. S., Kim, H. and Lee, S. K., "Reliability Analysis on Safety Instrumented System by Using Safety Integrity Level for Fire-Explosion Prevention in the Ethyl Benzene Processes ", *T. of Korea Institute of Fire Sci. & Eng.*, 20(3), 1-8, (2006)
- [5] Lee, G. W., *Technical guide for thermal risk as-*

- essment for protection of runaway reaction*, KOSHA Guide P-67, KOSHA, (2012)
- [6] Lee, H. S. and Yun, H. C., "A Study on the Rupture Disk Design and Application at Batch Reactor", *KIGAS*, 21(3), 1-8, (2017)
- [7] Han, W. S., *Technical guide for design of rupture disk size against runaway reaction*, KOSHA Guide P-65, KOSHA, (2012)
- [8] KOSHA, *Chemical Accident Report*, KOSHA-CCPS-201102, KOSHA, (2011)