

상수관로 최적설계 문제에 있어 빌딩블록가설을 고려한 유전 알고리즘의 효율성 평가

임승현, 이찬욱, 홍성진, 유도근*
수원대학교 토목공학과/하천환경기술연구소

Efficiency Evaluation of Genetic Algorithm Considering Building Block Hypothesis for Water Pipe Optimal Design Problems

Seung Hyun Lim, Chan Wook Lee, Sung Jin Hong, Do Guen Yoo*
Department of Civil Engineering, The University of Suwon/Institute River Environmental Technology

요약 대표적인 메타 휴리스틱 알고리즘 중 하나인 유전알고리즘은 생명체의 자연 진화 과정을 컴퓨터 시뮬레이션하며 이 과정에서 선택, 교차, 그리고 돌연변이가 수행된다. 이 과정에서 유전알고리즘은 정의길이 짧고, 차수가 낮은 반면, 높은 적응도를 갖는 스키마타의 병렬배열에 의해 최적해에 근접해 간다. 본 연구에서는 유전알고리즘의 핵심 작동원리 중 하나인 빌딩블록가설과 상수관망 시스템이 가지고 있는 공학적, 수리학적 특성을 동시에 고려한 최적해 효율성 제고의 가능성을 살펴보고자 하였다. 즉, 공학적 문제 해결에 있어 유전알고리즘 수행을 위한 유전자의 배치순서에 따른 최적화 결과의 효율성을 평가하였다. 공학적 문제로 상수관로 최적설계 문제를 선택하여 적용하였으며, 유전자 배치순서는 기존배치, 네트워크 위상 기반 배치, 그리고 유량크기 기반 배치로 구분하여 공학적 특이성을 반영하였다. 적용결과 유량크기 기반 배치를 적용한 최적화 결과가 기존배치에 비하여 평균적으로 약 2-3% 우수한 것으로 나타났다. 이것은, 실제 공학 최적화 문제의 적용성과 효율성을 증대시키기 위해서는 명확한 사전지식(수리학적 특성 등)을 활용하여 가능한 이와 같은 우수해의 특성이 소멸되지 않도록 하는 장치가 반드시 필요하다는 것을 의미한다. 제안된 방법론은, 향후 대규모 상수관망 최적설계에 있어 효율성 제고를 위한 방안으로 활용이 가능할 것으로 판단된다.

Abstract In a genetic algorithm, computer simulations are performed based on the natural evolution process of life, such as selection, crossover, and mutation. The genetic algorithm searches the approximate optimal solution by the parallel arrangement of Schema, which has a short definition length, low order, and high adaptability. This study examined the possibility of improving the efficiency of the optimal solution by considering the characteristics of the building block hypothesis, which are one of the key operating principles of a genetic algorithm. This study evaluated the efficiency of the optimization results according to the gene sequence for the implementation in solving problems. The optimal design problem of the water pipe was selected, and the genetic arrangement order reflected the engineering specificity by dividing into the existing, the network topology-based, and the flowrate-based arrangement. The optimization results with a flowrate-based arrangement were, on average, approximately 2-3% better than the other batches. This means that to increase the efficiency of the actual engineering optimization problem, a methodology that utilizes clear prior knowledge (such as hydraulic properties) to prevent such excellent solution characteristics from disappearing is essential. The proposed method will be considered as a tool to improve the efficiency of large-scale water supply network optimization in the future.

Keywords : Genetic Algorithm, Building Block Hypothesis, Pipe Size Design, Optimization, Water Distribution Systems

본 연구는 2018년 정부(과학기술정보통신부)의 재원으로 한국연구재단의 지원을 받아 수행된 이공분야기초연구사업(생애첫연구사업)의 성과이며, 이에 감사드립니다(NRF-2018R1C1B5046400).

*Corresponding Author : Do Guen Yoo(The University of Suwon)
email: dgyoo411@suwon.ac.kr

Received March 20, 2020

Revised April 27, 2020

Accepted May 8, 2020

Published May 31, 2020

1. 서론

상수도시스템은 대규모 사회기반시설 중의 하나로 수원으로부터 물 수요지까지 깨끗한 물을 효율적이고 안전하게 공급하는 것을 목표로 한다. 상수도시스템 중 가장 큰 구성 비율(시설물 수 및 장경)을 차지하고 있는 관로 시스템은 압력을 받아 흐르고 있으며, 복합 관로시스템의 수리학적 거동을 모의하는 것은 비선형 방정식을 풀어야 하는 복잡한 작업이다. 이러한 과정을 해결하기 위해서는 연속방정식과 에너지방정식, 그리고 관로 유량에 의한 수두손실에 관한 고려가 필요하다[1]. 정상류 관망 수리해석의 결과는 복잡한 상수도시스템의 설계와 운영에 있어 매우 중요한 자료로 활용 될 수 있으며, 지난 50여 년 동안 경제적 및 수리학적 측면을 고려한 효율적 관로 최적설계분야에 적극적으로 활용되어 왔다. 초기 최적설계 문제에서는 비용최소화를 단일 인자로 고려한 단목적 연구가 다수 수행[2-5]되었지만, 최근에는 경제성 뿐만 아니라 물 공급의 수리학적 안정성과 수질적 안전성을 동시에 고려한 다목적 최적설계로 연구범위가 확장되고 있다.

특히 컴퓨터 성능의 비약적인 발전은 발전적 탐색기법인 메타 휴리스틱 알고리즘의 활용도 강화와 대규모 상수관망 시스템 최적설계 문제에서의 적용이 가능하게 하였다. Simpson et al. (1994)와 Dandy et al. (1996)은 유전알고리즘(Genetic Algorithm)을 상수도 관로의 최적설계에 본격적으로 활용한바 있고[6-7], Maier et al. (2003)은 개미군집최적화(Ant Colony Optimization) 기법을 적용하였다[8]. 2000년대에도 화음탐색법[9-10] 등 수십 개의 발전적 탐색기법이 관망 최적설계에 적용되었다. 여러 발전적 탐색기법 중 가장 널리 알려지고 현재에도 가장 많이 활용되고 있는 유전알고리즘은 최근 다른 수학적 기반을 둔 알고리즘과의 결합, 그리고 제약 조건 처리기법의 개선 등을 통해 활발한 개량이 이루어지고 있다. 그러나 이와 같은 최적화 기법의 효율성은 개별 방법론에서 사용되는 매개변수 특성 및 알고리즘의 구조에 따라 상이하게 나타나며, 최적화 효율성을 증대시키기 위해서는 각 최적화 기법에 대한 높은 이해도와 숙련된 적용노하우가 필요하다[11]. 이와 같은 최적화 기법 자체의 개량 뿐만 아니라, 최적화 대상이 되는 문제의 특성을 충분히 이해하고 최적화 기법을 활용하는 것 역시 최적화 결과의 효율성을 높이는데 매우 중요하다. 한 예로, 상수관로 최적설계의 효율성을 높이기 위하여 유전알고리즘에 활용되는 초기해(관경)를 무작위로 선택하는 대신 기존 실무에서 활용되고 있는 경제적 유속을 고려

한 관경을 초기해로 고려하는 것이다. 이와 같은 방법은 해결 대상 문제의 사전지식을 적극적으로 최적화 기법에 활용하는 전략으로 시스템의 규모와 비선형성이 매우 큰 실제 상수관망의 최적설계에 있어서는 매우 유용하게 활용될 수 있다.

이와 같은 관점에서 본 연구에서는 유전알고리즘의 핵심 작동원리 중 하나인 빌딩블록가설과 상수관망 시스템이 가지고 있는 공학적, 수리학적 특성을 동시에 고려한 최적해 효율성 제고의 가능성을 살펴보고자 하였다. 유전알고리즘은 정의길이가 짧고, 차수가 낮은 반면, 높은 적응도를 갖는 스키마타의 병렬배열에 의해 최적해에 근접해 간다. 이와 같은 빌딩블록은 유전자의 인위적인 배치에 따라 생존확률이 달라진다. 따라서 본 연구에서는 최종적으로 공학적 문제 해결에 있어 유전알고리즘 수행을 위한 유전자의 배치순서에 따른 최적화 결과의 효율성을 평가하였다. 공학적 문제로 상수관로 최적설계 문제를 선택하여 적용하였으며, 유전자 배치순서는 기존배치, 네트워크 위상 기반 배치, 그리고 유량키 기반 배치로 구분하여 공학적 특이성을 반영하였다.

2. 방법론

2.1 유전알고리즘

2.1.1 유전알고리즘 개요

유전알고리즘은 Holland (1975)에 의해 제안되고 [12], Goldberg (1989)에 의해 집대성된 대표적인 발전적 탐색기법이다[13]. 유전알고리즘은 생명체 중에서 주변 환경에 더 잘 적응한 개체가 상대적으로 더 많은 자손을 낳을 수 있다는 자연선택 과정과 생명체의 설계도인 유전자의 변이를 통해서 더 좋은 방향으로 발전해 나갈 수 있다는 자연 진화의 과정을 컴퓨터로 모의하는 최적화 알고리즘이다. 유전알고리즘은 현실의 문제를 풀기 위해 해 벡터(결정변수)들을 개체의 유전자 형태로 만들고, 이들을 모아 염색체를 형성한 뒤, 자연선택과 자연 진화 과정을 여러 세대에 걸쳐 반복시키면 결국 적자인 최적해를 얻는다. 기존의 수치해석기반 최적화 알고리즘은 목적 함수를 미분해서 탐색을 수행하는 반면, 유전알고리즘은 선택 연산자, 교차 연산자, 돌연변이 연산자와 적합도를 이용해서 탐색을 수행한다. 따라서 수치해석 기반의 최적화 기법에 비하여 미분절차나 기타의 수학적 연산이 필요 없다는 장점이 있으며, 여러 쌍의 점이 병렬적으로 탐색을 하게 되어 기존에 축적된 좋은 인자들에 의해 확

를적으로 결정되므로 지역 해에 빠질 가능성이 적고, 전역 최적화도 가능한 알고리즘으로 알려져 있다. 유전알고리즘의 모의단계에 대한 내용은 Goldberg (1989) 등을 참고할 수 있으며[13], 본 논문에서는 핵심적 작동원리로 알려져 있는 스키마와 빌딩블록 가설에 대해 서술하였다.

2.1.2 작동원리 - 스키마와 빌딩블록 가설

유전알고리즘의 작동원리는 유전알고리즘의 모태가 된 스키마 정리(schema theorem)에 기초하고 있다 [12]. Holland (1975)는 일점교차를 사용하는 유전알고리즘에서 주요 최적화 단계인 선택, 교차, 그리고 돌연변이 과정에서 유전자 특성들이 어떻게 다른 개체로 전파 또는 소멸되면서 좋은 형질의 해에 접근하는지를 제시한 바 있다[12]. 스키마는 개체들 간의 유사성을 나타내는 일종의 표식으로 스키마에서 특정 인자의 값을 정의할 때 어떤 인자 값이든 가질 수 있다는 표시로 "*" 기호를 사용한다. 한 예로 이진수표현에서 스키마 (* 0 0 1 1)에는 두 개체 (0 0 0 1 1)과 (1 0 0 1 1)이 속한다. 따라서 이진수표현에서 R개의 *를 갖는 스키마에 부합되는 개체의 수는 2^R 개가 된다[14]. 이와 같이 스키마의 특성을 파악하기 위하여 차수(order)와 정의길이(defining length)가 활용된다. 스키마 S의 차수는 고정된 값을 갖는 인자의 수, 즉 "*"로 표기되지 않는 원소의 수로 정의된다. 다음의 식 (1)과 (2)에서 각 스키마의 차수 $o(S)$ 는 3과 5가 된다.

$$S_1 = (*****100**) \quad (1)$$

$$S_2 = (0110*****1) \quad (2)$$

스키마의 정의길이($\delta(S)$)는 개체의 고정된 위치들의 처음과 끝 사이의 거리로 정의할 수 있으며, 이것은 스키마에 포함된 정보의 밀집성을 나타낸다. 위의 식 (1)과 (2)에서 제시된 스키마의 정의 길이는 $\delta(S_1) = 8 - 6 = 2$, $\delta(S_2) = 10 - 1 = 9$ 가 된다. 스키마의 정의 길이는 어떤 스키마가 교차에 의해 사라지지 않고 생존할 확률을 계산하는데 활용가능하다. 유전알고리즘의 주요 작동단계인 교차는 스키마의 구축과 소멸에 매우 큰 영향을 준다. 식 (3)과 (4)에 제시된 V_1 과 V_2 중, V_1 의 경우 식 (2)와 (3)에서 언급된 스키마 S_1 과 S_2 에 모두 부합되는 해이며, V_1 이 V_2 와 5번째와 6번째 인자 사이에서 일점 절단되어 교차된다고 가정하면 다음 식(5)와 (6)과 같은 두

자손이 생성된다.

$$V_1 = (01101|10001) \quad (3)$$

$$V_2 = (11101|11010) \quad (4)$$

이 연산으로 인해 스키마 S_1 은 새롭게 생성된 자손 중 하나(V_2')가 여전히 스키마 S_1 에 속하기 때문에 연산 후에도 생존하게 된다. 이것은 교차가 한 자손에 존재하는 여섯 번째, 일곱 번째, 여덟 번째의 '1 0 0'을 그대로 유지하기 때문이다. 반면, 스키마 S_2 는 이 교차에 의해 소멸된다. 스키마 시작부분의 고정된 위치 '0 1 1 0'과 마지막 부분의 고정된 위치 '1'이 다른 자손에 위치되어 어느 자손도 스키마 S_2 와 부합되지 않기 때문이다[14].

$$V_1' = (01101|11010) \quad (5)$$

$$V_2' = (11101|10001) \quad (6)$$

일반적으로 짧은 정의길이, 낮은 차수, 높은 적응도를 갖는 스키마를 '빌딩블록(building block)'이라 부른다. 이와 같은 관점에서, 빌딩블록은 유전알고리즘의 첫 번째 작동원리인 선택과정에서 다른 스키마타에 비해 생존확률이 크므로 다음 세대에 더 많이 선택된다. 그리고 두 번째 작동원리인 교차연산에 대해서도 빌딩블록은 짧은 정의길이를 갖기 때문에 결국 강한 생존력을 보이게 된다. 최종적인 작동원리인 돌연변이 과정에서도 낮은 차수를 갖는 빌딩블록은 자신이 갖는 고유의 특성이 쉽게 파괴되지 않게 된다. 이렇게 한 세대에서 생존하게 된 빌딩블록들은 다음세대에도 여러 개체에 전파되어 더 많이 생존하게 된다. 결국, 세대가 진행됨에 따라 빌딩블록들이 여러 개체에 전파되면서 재결합하여 생산된 새로운 개체들로 모집단을 이루게 된다. 이렇게 유전알고리즘은 세대를 진행하면서 빌딩블록들이 병렬 배치되어 보다 큰 스키마를 계속적으로 형성하여 해를 탐색해 나간다는 것을 가정하고 있다. 이것이 빌딩블록가설이다. 이와 같은 빌딩블록가설로 인하여 커져가는 스키마의 특성은 우수한 최적 해를 찾아가는데 결정적인 영향을 미치며, 때로는 이와 같은 스키마의 특성으로 인해 유전알고리즘의 최적해 결과가 지역 해에 빠지게 되는 상황이 도출되기도 한다. 이와 같은 스키마의 구축과 소멸에 있어 유전자의 배치는 최적화 효율에 영향을 끼치게 된다.

2.2 상수관망 최적설계 문제

본 연구에서는 유전자 배치에 의한 최적설계의 효율성을 정량적으로 평가하기 위하여 대규모 실제 공학 문제의 하나인 상수도 관로의 최적 관경 설계문제를 적용문제로 채택하였다. 일반적으로, 정수처리된 물을 수용가에게 공급하는 상수관로 시설의 개수와 연장은 매우 크기 때문에 설계 및 시공에 있어 큰 비용이 발생된다. 따라서 공급 압력 등과 같은 수리학적 조건을 만족시키는 다양한 설계안 중 가장 최소의 비용을 나타내는 대안을 찾아내는 최적설계 과정이 매우 중요하다. 그러나 관망 시스템의 최적비용설계를 수행하는 과정에는 많은 어려움이 있다. 그 이유는 관로 설계 시 결정해야하는 상업용 관로의 관경과 비용 사이의 관계식 뿐 만 아니라, 제약조건 만족여부로 활용되는 관로에서 흐르는 유량과 손실수두를 산정하는 에너지 방정식 모두 비선형성을 가지기 때문이다. 또한 실제 상수관로 시스템의 경우 모든 관로를 최적화하기 위해서는 후보 상업용관로 개수(NP)의 관로의 수(N) 거듭제곱 크기(NP^N)만큼의 가능 설계안이 존재하므로, 최적화에 가까운 결과를 얻기에 매우 힘든 문제라 할 수 있다.

일반적인 관로 최적설계에 적용되는 목적함수는 식(7)과 같이 관경과 관로의 길이에 대한 함수로 표현된다. 또한 모든 절점에서 유량에 대한 연속방정식이 만족되어야 하며, 각 폐합회로에서는 에너지 방정식이 만족되어야 한다. 일반적인 수리학적 제한조건으로는 수요절점의 최소수압기준이 활용된다. 만약, 최소수압기준을 만족시키지 못하는 대안에 대해서는 식 (8)과 같은 벌점함수를 적용하여 목적함수에 이를 부여, 해당 설계안이 세대가 거듭될수록 자연적으로 열성화가 되도록 한다.

$$Min. Cost = \sum_{i=1}^N C_c(D_i) \times L_i + \sum_{j=1}^M P_j \quad (7)$$

$$P_j = \alpha(h_{min} - h_j) + \beta, \text{ if } h_{min} > h_j \quad (8)$$

여기에서, $C_c(D_i)$ 는 관로 i 의 단위길이당 비용함수를 의미하며, L_i 는 관로 길이, D_i 는 관로 i 의 관경을 나타낸다. N 과 M 은 대상 상수도 시스템에 존재하는 관로와 절점 수를 의미한다. P_j 의 경우 수요절점의 최소수압기준을 만족하지 못할 경우 부여되는 벌점함수이며, h_j 는 수요절점의 수압과 h_{min} 은 수요절점의 최소수압기준을 의미한다. α 와 β 는 벌점함수에 적용되는 상수를 의미하며 문제의 조건에 따라 제한조건을 벗어나는 설계안을

가능한 제외시킬 수 있도록 하는 값을 적용한다.

2.3 유전알고리즘의 염색체 구성 (Case 1 - 3)

본 연구에서 고려된 관로 최적설계 문제에 있어 유전 알고리즘의 염색체 구성 방안은 3가지로 Table 1에 제시하였으며, 그 기준은 다음과 같다. Case 1은 적용 대상 관망인 Hanoi network 관망해석이 최초로 수행된 Fujiwara and Khang (1990)에서 제시한 관로 순서를 기준으로 염색체를 구성하는 방법이다[5]. Case 3은 푸아죄유의 법칙(Poiseuille's law)에 근거하여 관로 내 유량 값의 내림차순으로 염색체를 구성하는 방법이다. 푸아죄유의 법칙은 관을 흐르는 점성 유체의 유량에 관한 법칙으로, 층류흐름에서 관로의 유량은 직경의 4승에 비례하는 것으로 알려져 있다. Case 2의 경우 이동되어야 할 물의 양은 수원지에서 멀어질수록 물의 사용에 따라 감소되므로, 수원지에서 연결된 가까운 관로로부터 먼 관로 순서로 염색체를 배치하는 방식이다. 단, 관로의 분기 또는 굴절이 발생하는 지점의 분기차수를 추가적 기준으로 고려하여 염색체를 구성하게 된다.

각 방법에 대해 조금더 구체적으로 기술하면, 첫 번째는 대상관망의 수리해석을 위해 작성된 EPANET2[15]의 입력자료 내 관로 순서를 그대로 활용하는 방법이라 할 수 있다. EPANET2는 상수도시스템에 대한 물공급 상태를 수리해석하기 위해 전세계적으로 활용되는 무상소프트웨어로, 일반적으로 EPANET2의 관로정보는 상수도 관망의 캐드 또는 GIS 자료를 기반으로 무작위로 순서가 할당되어 작성된다. 따라서 이 방안은 물 공급 흐름의 특성이나 관로의 연결성 등의 특성이 반영되지 않은 무작위 할당으로 염색체가 구성된다 할 수 있다. 두 번째 및 세 번째 구성방안은 공급경로 및 연결관로의 위상관계를 고려한 유전자배치 방법과 관로 내 유량크기의 순서에 의한 방법이다. 상수도 공급시스템은 저수지 또는 탱크와 같은 수원으로부터 물을 사용하는 수용가 및 수도꼭지를 연결하는 네트워크로 이루어져있으며, 공급 경로의 선후 관계가 존재한다. 일반적으로 수원에 가까운 관로에는 많은 유량이 흐르게 되며, 수원에서 멀어질수록 중간경로에서 공급된 사용량이 제외되므로 적은 유량이 흐르게 된다. 유량의 크기는 결국 설계인자인 관로 크기(직경) 결정에 영향을 미치게 된다. 그러나 이와 같은 관로 유량은 수용가의 물 사용량에 따라 시시각각 변하며 수리해석을 통해서만 정확히 산정가능하다. 따라서 본 연구에서는 두 번째 방안으로 유량을 정확히 산정하기 어려운 현실을 고려하여 상수도 관망 시스템의 연결성과 위상관계(수원

과 수용가)를 고려한 배치를 수행하였다. 마지막으로 세 번째 방안은 설계에 필요한 수용가의 평균적 수요량을 활용하여 초안으로 결정된 관로 크기를 기준으로 수리해석 된 관로 유량을 기준으로 큰 값에서 작은 값을 가지는 관로의 순서로 유전자 배치를 결정하게 된다.

Table 1. Ordering Case of Gene for Optimal Water Pipe Design Problem

Case No.	Criteria
1	Random ordering (original)
2	Topology based ordering
3	Flowrate based ordering

3. 적용 및 분석

3.1 적용 관망 및 모의환경

제안된 세 가지의 유전자배치 방안을 대표적인 환경 최적설계 문제에 적용하여 그 결과를 비교분석하였다. 적용된 관망시스템은 베트남 Hanoi Network로 공사비용을 최소화하는 관망 설계 최적화의 대표적인 실제 검증 대상이라 할 수 있다. Hanoi Network는 최적설계 기법의 검증용 관로 시스템 중에서 관로 개수와 공급지역면적을 기준으로 중대규모 관망에 해당되며, 개별 시스템별 물 공급규모 및 방식, 관로 개수 등에 따라 최적화 결과의 세부 효율성은 다르게 나타날 수 있지만, 최적화 효율성 정도의 경향성은 보다 복잡한 시스템과 동일하게 나타난다고 제시된 바 있다[16-18]. 이에 본 연구에서는 Hanoi Network를 적용 대상시스템으로 결정하였다.

Hanoi Network는 Fig. 1과 같이 베트남의 Hanoi시의 상수관망으로 Fujiwara and Khang (1990)이 최초로 제안하였다[5]. 관망은 34개의 관과 31개의 수요절점으로 구성되어 있으며, 3개의 폐합회로로 이루어져 있다. 수두가 100m인 수원으로부터 물이 공급되며, 제약조건으로 적용되는 수요절점의 최소수압기준은 30m이다. Hanoi Network에서 채택할 수 있는 상업용 관로의 단위길이 공사비용은 Table 2와 같다. 본 네트워크의 최적값(Global Optimum)은 \$6.081M으로 알려져있다. 세 가지 유전자 배치 방안에 의한 결과의 차이점을 도출하고자 유전자 배치 방안을 제외한 유전 알고리즘의 최적화 모의 환경은 모두 동일하게 설정하였다. 즉 유전알고리즘의 구동에 활용되는 매개변수인 모집단(Population)의

크기는 30개로, 교차방법과 교차율은 일점교차방법과 0.9를, 그리고 돌연변이 확률은 0.05를 동일하게 적용하였다. 각 배치방안에 대해 30번의 최적화를 수행하였으며, 각 최적화 수행 반복시산횟수는 5,000번으로 설정하였다. 5,000번의 반복시산횟수는 Hanoi Network의 경우 전역최적해를 도출하는 데에는 충분하지 않다고 알려져있지만, 매개변수 등의 타 환경이 동일하므로 본 연구의 목적인 빌딩블록에 의한 유전자 배치방안에 따른 초기의 수렴성을 평가하기에는 충분한 횟수라 판단하였다. 특히, 최근 다수의 연구에서는 유전알고리즘의 초기단계 최적화 수렴성 및 효율성 판단을 위하여 약 1,700-4,750회의 반복시산횟수를 사용하여 그 결과를 비교분석한 바 있다[16-18]. 유전알고리즘을 구동한 프로그래밍 언어는 MathWorks社가 개발한 Matlab 2018을 사용하였으며, Matlab내에서 제공하고 있는 최적화 문제 해결 도구인 Global Optimization Toolbox의 유전알고리즘 함수를 적용하였다.

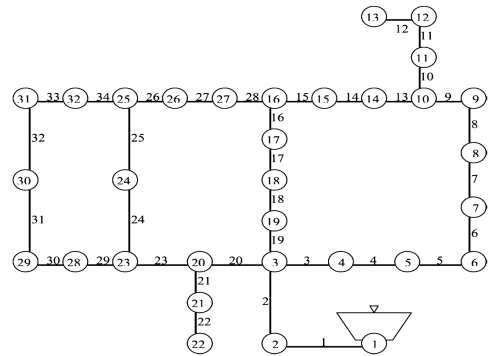


Fig. 1. Schematic layout of the Hanoi Network

Table 2. Commercial pipe diameters and their costs for the Hanoi network

No.	Pipe Diameter (mm)	Cost (\$/m)
1	304.8	45.726
2	406.4	70.4
3	508.0	98.378
4	609.6	129.333
5	762.0	180.748
6	1016.0	278.28

3.2 Case 별 유전자 배치결과

2장에 제시된 유전자 배치 방법에 따라 Case 별로 최종적으로 결정된 유전자 배치 순서는 Fig. 2 및 Fig. 3과 같다. 위상관계를 고려한 배치의 경우 수원으로부터 시작

하여 연결된 경로가 두 경로 이상으로 분기되는 지점까지의 수지형 경로를 우선 도출하고 분기되기 이전의 수지형 경로에 번호를 우선 배정하고 이를 반복하는 형태로 유전자 배치를 진행하였다. 따라서 Fig 3에 제시되어 있는 유량을 고려한 배치와 경향은 비슷하지만 상세 순서에 있어서는 차이가 있는 유전자 배치가 도출되는 것을 확인할 수 있다.

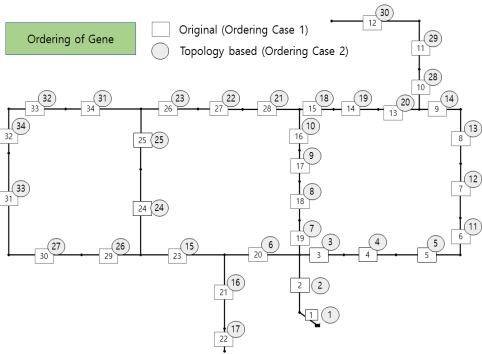


Fig. 2. Ordering of Gene (Case 1 and 2)

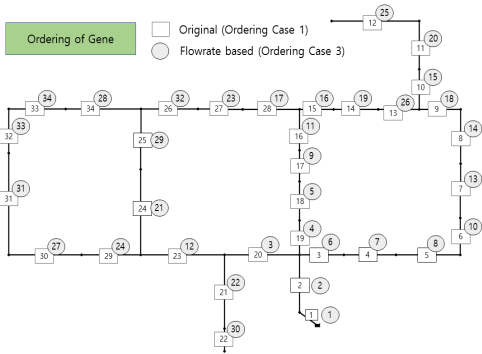


Fig. 3. Ordering of Gene (Case 1 and 3)

3.3 적용결과

제안된 세 가지 유전자배치 방법에 따른 Hanoi Network의 관로 최소비용설계 최적화 결과는 Table 3 및 Fig. 4와 같다. Table 3은 세 가지 방법을 30번씩 구동한 결과를 획득하여, 각 방법 별 최소 값, 평균, 중앙값, 그리고 최대 값을 제시한 것이다. 관망 최적설계문제의 경우 목적함수인 비용이 최소화 되는 것을 목표로 하고 있으므로, 보다 낮은값을 나타내는 방법이 우수하다고 할 수 있다. 이와 같은 관점에서 Case 3으로 제시된 관로 내 유량크기의 순서에 의한 방법이 모든 항목에 대하여

우수한 결과를 제시하는 것을 확인할 수 있다. 기존 관망 도에서 제시된 순서를 그대로 활용하는 Case 1과 비교 하였을 경우 유량크기 순서 기반의 배치가 항목별로 최소 0.3%에서 2.5%까지 우수한 결과를 나타내었다. 2.5%의 값은 한 예로 기존의 최적화 방법에 의한 설계안이 100억으로 결정되었을 경우, 유전자배치 방법의 변경으로 약 2.5억원의 설계비 절감의 효과를 제시할 수 있다는 것으로 절대적인 공사비는 상수도시스템의 규모에 따라 더 크게 나타날 수 있다. 특히 Case 3의 경우 가장 큰 우수성을 나타낸 통계치는 중앙값으로, 중앙값이 상당히 높게 나타난다는 것은 유량크기 기반의 유전자배치를 수행할 경우 타 방법에 비하여 최적화를 반복적으로 구동할 경우 우수한 최적해가 집중되어 나타날 확률이 매우 높다는 것을 의미한다.

Table 3. Optimization results depending on ordering strategies (Case 1-3)

Case No.	Cost (\$1,000) / Reduction Rate(%)*			
	Min	Average	Median	Max
1	6,343	6,961	6,961	7,554
2	6,476 (-2.1)	6,927 (0.5)	6,927 (0.5)	7,578 (-0.3)
3	6,322 (0.3)	6,846 (1.7)	6,786 (2.5)	7,519 (0.5)

*Reduction Rate : Reduction rate compare with Case 1, minus(-) value means worse than original cost results

Case 2로 제시된 상수도시스템의 연결성과 위상관계를 기반으로 한 배치방법은, 기존 방법에 비하여 평균적으로는 미미하지만 우수한 결과를 제시하였으나, 최소 및 최대 설계비용의 결과는 오히려 기존 방법에 비하여 좋지 않은 결과를 보였다. 이것은 상수도시스템의 경우 수리학적 특성에 따라 유량과 유속 등이 결정되므로, 단순한 연결체계를 가지고 유전자 배치를 결정할 경우 유사한 크기의 관로로 결정되어야 할 관로의 스키마 특성이 오히려 최적화 과정에서 소실되어 최적화 효율을 오히려 저해할 수 있음을 나타낸다. 따라서 Case 3 등과 같은 수리학적 특성이 반영된 명확한 배치기준이 아닌 경우에는 최적화의 효율성을 담보할 수 없으므로, 유전자 배치에 있어 주의를 기울여야 할 것으로 판단된다.

Fig. 4는 도출된 결과의 분포를 Box-Whisker Plot을 활용하여 시각적으로 나타낸 것이다. 앞서 제시한 바와 같이 모든 통계항목에 대하여 Case 3가 우수한 결과를 나타낸다고 할 수 있다. 그러나 최적해 결과값의 2분위와

3분위 값의 분포정도를 살펴보면 Case1과 Case 2에 비하여 Case 3가 매우 넓게 나타남을 시각적으로 확인할 수 있다. 이것은 Case 3 방안에 의한 최적화 결과의 안정성이 낮은 것이 아니라, 최적화 기법의 해석적 측면에서 앞서 언급한 바와 같이 대부분의 최적화 결과 값이 1, 2 분위에 집중되어 나타나므로 평균적인 안정성이 오히려 매우 높다고 할 수 있다. 단, Case 3는 다른 Case들과 마찬가지로 유전알고리즘의 특성에 따라 간혹 지역에 수렴되어 좋지 않은 결과를 보이는 것도 확인할 수 있다.

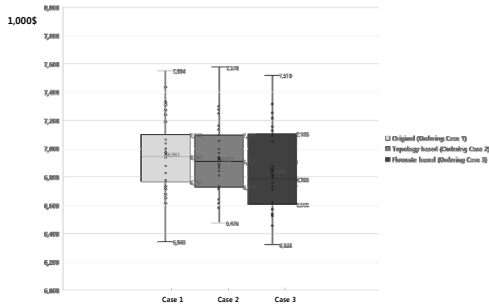


Fig. 4. Box-Whisker plot depending on ordering cases of gene (Case 1-3)

4. 결론

본 연구에서는 공학 최적화 문제에 널리 활용되고 있는 발견적 탐색기법 중 하나인 유전알고리즘의 최적화 효율 증대를 위해 기존 유전알고리즘의 초기 염색체해 구성 배치만을 조정하는 방안에 대한 검토를 수행하였다. 즉, 추가적인 신규 최적화 기법의 결합 등과 같은 전통적 기법을 활용하지 않고, 유전알고리즘의 핵심 작동 원리인 스키마의 성장과 빌딩블록가설을 기반으로, 공학문제의 사전지식을 활용하여 초기 염색체를 구성하였다. 제시된 방안을 적용하기 위해 선택된 공학최적화 문제는 가능해가 기하급수적으로 증가될 수 있는 상수도 관로 시스템의 비용최소화 최적설계 문제로, 현재에도 많은 연구자들에 의하여 벤치마킹 시스템으로 적용되고 있는 Hanoi Network에 이를 적용하였다. 유전자배치방법으로는 기존의 무작위 생성방법(Case 1), 연결성 및 위상관계를 고려한 생성방법 (Case 2), 그리고 관로 유량크기 순서의 생성방법(Case 3) 총 3가지를 고려하였다. 적용결과 관로 유량크기 순서의 생성방법이 가장 우수한 최적해를 도출하는 것으로 확인되었다. 이것은 실제 공학최적화 문

제의 경우 결정변수의 개수가 상당히 큰 경우가 많고 이에 따라 유전알고리즘의 선택, 교배, 그리고 돌연변이 과정에서 유전자 사이의 거리가 큰 유전자 쌍일수록 해당 쌍에 의해 발현되는 특성이 최적화 과정에서 도태되는 유전알고리즘의 특성이 그대로 나타난 것으로, 실제 공학 최적화 문제의 적용성과 효율성을 증대시키기 위해서는 명확한 사전지식(수리학적 특성 등)을 활용하여 가능한 이와 같은 우수한해의 특성이 소멸되지 않도록 하는 장치가 반드시 필요하다는 것을 의미한다. 그러나 연결성과 위상관계와 같은 사전지식을 활용한 Case 2의 경우에는 최적화 효율이 오히려 기존 무작위 방법에 비해 저하될 수 있음을 확인하였으며, 이와 같은 사실은 해당 최적화 문제에 대한 원리와 특성을 명확히 파악하고 있는 전문가에 의한 배치가 최적화 효율의 증대를 확정적으로 가져올 수 있음을 나타낸다. 향후, 본 연구에서 제안된 유량 크기 순서기반 유전자배치 방안을 Hanoi Network이외에 보다 큰 규모와 물공급 특성이 상이한 상수관망 시스템을 대상으로 적용하여 최적화 결과의 경향성을 최종적으로 확인하는 연구가 필요할 것으로 판단된다. 또한, 이와 같은 공학적 사전지식을 활용하는 방법론을 최근 상수도시스템분야에서 적극 활용되고 있는 딥러닝 기반 시계열자료 분석기술에도 적용할 수 있도록 개선하는 연구가 가능하다.

References

- [1] D. J. Wood, L. S. Reddy, J. E. Funk, "Modeling pipe networks dominated by junctions", *Journal of Hydraulic Engineering*, Vol.119, No.8, pp.949-958, August 1993.
DOI: [https://dx.doi.org/10.1061/\(ASCE\)0733-9429\(1993\)119:8\(949\)](https://dx.doi.org/10.1061/(ASCE)0733-9429(1993)119:8(949))
- [2] U. Shamir, "Optimal design and operation of water distribution systems", *Water Resources Research*, Vol.10, No.1, pp.27-36, January 1974.
DOI: <https://doi.org/10.1029/WR010i001p0027>
- [3] Y. C. Su, L. W. Mays, N. Duan, K. E. Lansey, "Reliability-based optimization model for water distribution systems", *Journal of Hydraulic Engineering*, Vol.113, No.12, pp.1539-1556, December 1987.
DOI: [https://doi.org/10.1061/\(ASCE\)0733-9429\(1987\)113:12\(1539\)](https://doi.org/10.1061/(ASCE)0733-9429(1987)113:12(1539))
- [4] K. E. Lansey, L. W. Mays, "Optimization model for water distribution system design" *Journal of Hydraulic Engineering*, Vol.115, No.10, pp.1401-1418, October

1989.
DOI:
[https://doi.org/10.1061/\(ASCE\)0733-9429\(1989\)115:10\(1401\)](https://doi.org/10.1061/(ASCE)0733-9429(1989)115:10(1401))
- [5] O. Fujiwara, D. B. Khang, "A two-phase decomposition method for optimal design of looped water distribution networks", *Water Resources Research*, Vol.26, No.4, pp.539-549, April 1990.
DOI: <https://doi.org/10.1029/WR026i004p00539>
- [6] A. Simpson, G. Dandy, L. Murphy, "Genetic algorithms compared to other techniques for pipe optimization", *Journal of Water Resources Planning and Management*, Vol.120, No.4, pp.423-443, April 1994.
DOI:
[https://doi.org/10.1061/\(ASCE\)0733-9496\(1994\)120:4\(423\)](https://doi.org/10.1061/(ASCE)0733-9496(1994)120:4(423))
- [7] G. Dandy, A. Simpson, L. Murphy, "An improved genetic algorithm for pipe network optimization", *Water Resources Research*, Vol.32, No.2, pp.449-458. February 1996.
DOI:<https://doi.org/10.1029/95WR02917>
- [8] H. Maier, A. Simpson, A. Zecchin, W. Foong, K. Phang, H. Seah, C. Tan, "Ant colony optimization for design of water distribution systems", *Journal of Water Resources Planning and Management*, Vol.129, No.3, pp.200-206. March 2003.
DOI:
[https://doi.org/10.1061/\(ASCE\)0733-9496\(2003\)129:3\(200\)](https://doi.org/10.1061/(ASCE)0733-9496(2003)129:3(200))
- [9] Z. W. Geem, J. H. Kim, G. V. Loganathan, "A new heuristic optimization algorithm: harmony search", *Simulation*. Vo.76, No.2, pp.60-68, February 2001.
DOI:<https://doi.org/10.1177/003754970107600201>
- [10] J. H. Kim, Z. W. Geem, E. S. Kim, "Parameter estimation of the nonlinear muskingum model using harmony search", *Journal of the American Water Resources Association*, Vol.37, No.5, pp.1131-1138, May 2001.
DOI:
<https://doi.org/10.1111/j.1752-1688.2001.tb03627.x>
- [11] D. G. Yoo, H. M. Lee, E. H. Lee, J. H. Kim, "Constraint Handling Techniques: Application to Optimal Pipe Size Design Problem", *Journal of the Korea Academia-Industrial cooperation Society*, Vol.16, No.7, pp.4999-5008, July, 2015.
DOI:<https://dx.doi.org/10.5762/KAIS.2015.16.7.4999>
- [12] J. H. Holland, *Adaptation in natural and artificial systems*, University of Michigan Press, 1975.
DOI:<https://dl.acm.org/doi/book/10.5555/531075>
- [13] D. E. Goldberg, *Genetic algorithms in search, optimization, and machine learning*, Addison-Wesley, Reading, MA, NN Schraudolph and J, 3.1, 1989.
DOI:<https://dl.acm.org/doi/book/10.5555/534133>
- [14] B. R. Moon, *An easy-learned genetic algorithm*, Hanbit Media, 2008.
- [15] L. A. Rossman, *EPANET 2: users manual*, EPA, 2000.
- [16] M. Van Dijk, S. J. van Vuuren, J. E. Van Zyl, "Optimising water distribution systems using a weighted penalty in a genetic algorithm", *Water Sa*, Vol.34, No.5, pp.537-548, October 2008.
DOI:<https://dx.doi.org/10.4314/wsa.v34i5.180651>
- [17] C. R. Suribabu, "Differential evolution algorithm for optimal design of water distribution networks", *Journal of Hydroinformatics*, Vol.12, No.1, pp.66-82, January 2010.
DOI:<https://dx.doi.org/10.2166/hydro.2010.014>
- [18] M. Cisty, "Hybrid genetic algorithm and linear programming method for least-cost design of water distribution systems", *Water Resources Management*, Vol.24, No.1, pp.1-24, January 2010.
DOI:<https://dx.doi.org/10.1007/s11269-009-9434-1>

임 승 현(Seung Hyun Lim)

[정회원]



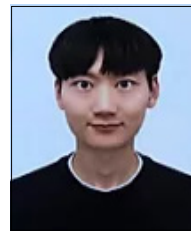
- 1994년 2월 : 수원대학교 토목공학과 (공학사)
- 2000년 2월 : 수원대학교 경영학과 (경영학석사)
- 2018년 3월 ~ 현재 : 수원대학교 일반대학원 토목공학과 박사과정

<관심분야>

수문학, 수리학, 수자원공학

이 찬 옥(Chan Wook Lee)

[준회원]



- 2019년 2월 : 수원대학교 토목공학과 (공학사)
- 2019년 3월 ~ 현재 : 수원대학교 일반대학원 토목공학과 석사과정

<관심분야>

수리학, 상수관망, 수문학

홍 성 진(Sung Jin Hong)

[준회원]



- 2020년 2월 : 수원대학교 토목공학과 (공학사)
- 2020년 3월 ~ 현재 : 수원대학교 일반대학원 토목공학과 석사과정

<관심분야>

수문학, 수리학, 수자원공학

유 도 근(Do Guen Yoo)

[정회원]



- 2007년 2월 : 고려대학교 사회환경시스템공학과 (공학사)
- 2009년 2월 : 고려대학교 건축사회환경공학과 수자원공학 (공학석사)
- 2013년 2월 : 고려대학교 건축사회환경공학과 수자원공학 (공학박사)
- 2017년 8월 ~ 현재 : 수원대학교 건설환경에너지공학부 교수

<관심분야>

수자원공학, 수자원시스템공학, 최적화 알고리즘