

Noise-tolerant Image Restoration with Similarity-learned Fuzzy Association Memory

Choong Shik Park*

*Professor, Dept. of Smart IT, U1 University, Asan, Korea

[Abstract]

In this paper, an improved FAM is proposed by adopting similarity learning in the existing FAM (Fuzzy Associative Memory) used in image restoration. Image restoration refers to the recovery of the latent clean image from its noise-corrupted version. In serious application like face recognition, this process should be noise-tolerant, robust, fast, and scalable. The existing FAM is a simple single layered neural network that can be applied to this domain with its robust fuzzy control but has low capacity problem in real world applications. That similarity measure is implied to the connection strength of the FAM structure to minimize the root mean square error between the recovered and the original image. The efficacy of the proposed algorithm is verified with significant low error magnitude from random noise in our experiment.

▶ **Key words:** Image Restoration, Fuzzy Associative Memory, Similarity Learning, Similarity Measure

[요 약]

본 논문에서는 이미지 복원에 사용되는 기존의 FAM (Fuzzy Associative Memory)에 유사성 학습을 채택하여 개선된 FAM을 제안한다. 이미지 복원은 노이즈가 존재하는 버전에서 원 이미지에 가깝게 복원하는 것을 의미한다. 얼굴 인식과 같은 중요한 적용 문제에서 이 프로세스는 잡음에 강하고 견고하며 빠르며 확장 가능해야 한다. 기존의 FAM은 강력한 퍼지 제어를 통하여 도메인에 적용할 수 있지만 실제 응용 프로그램에서는 용량 문제가 있지만 단순한 단일 계층 신경망이다. 유사성 측정은 복구된 이미지와 원본 이미지 사이의 제곱 평균 오차를 최소화하기 위해 FAM 구조의 연결 강도와 관련이 있다. 제안된 알고리즘의 효과는 실험에서 랜덤 노이즈로 인한 오류 크기가 현저히 낮아지는 것을 확인하였다.

▶ **주제어:** 이미지 복원, 퍼지 연상 메모리, 유사성 학습, 유사성 측정

I. Introduction

영상 복원(Image Restoration)이란 여러 가지 원인에 의해 어떠한 형태로든 훼손되어 기록된 영상 정보로부터 훼손되기 이전의 원래 영상에 가장 근접하는 영상을 복원하는 것이다. 영상을 복원하기 위한 방법 중에서 신경망의 기법으로 영상 메모리를 영상 복원에 적용할 수 있다.

연상 메모리(Associative Memory)는 신경망 모델로서 주어진 자료에 대해 특징을 분류하고 복원하는 알고리즘이다. 인공 신경망에서의 연상 메모리는 기억시킬 패턴들의 관련성이 연결 가중치에 분산되어 저장되며, 주소 지정이 필요 없이 기억된 패턴들 중에서 입력 패턴과 가장 유사한 패턴이 출력되는 CAM(Contents Address Memory) 방식이다. 연상 메모리는 순방향 신경망 구조와 순환 신경망 구조로 구분되며 그 중에서 순환 신경망 구조에서는 관련되는 연상 패턴 쌍에 따라 이질 연상 메모리와 동질 연상 메모리로 구분할 수 있다. 이질 연상 메모리는 입력패턴과 연상될 출력 패턴이 서로 다른 형태인 연상 메모리이고 동질 연상 메모리는 입력 패턴과 연상될 출력 패턴이 동일한 형태인 연상 메모리이다. 순환 신경망 구조의 연상 메모리는 패턴 인식, 영상 복원 등에 적용될 수 있으나, 입력 패턴이 이진 패턴으로만 구성되어 있을 때 적용이 가능하므로 그레이 및 컬러 영상의 복원에는 적용할 수 없다. 이러한 제한점을 개선하기 위해 퍼지 연상 메모리(FAM Fuzzy Associative Memory)가 제안되었다[1].

퍼지 논리는 자연 언어 등의 애매함을 정량적으로 표현하기 위하여 퍼지 집합의 사고 방식을 기초로 하고 있다. 퍼지 집합의 개념은 각 대상이 어떤 모임에 속한다. 또는 속하지 않는다는 이진법 논리로부터 벗어나, 각 대상이 그 모임에 속하는 정도를 소속 함수(membership function)로 나타내고 그 소속 함수를 대응되는 대상과 함께 표기하는 집합이다. 퍼지 추론은 애매모호한 문제를 정량적으로 표현하고 해결할 수 있어 매우 유용하게 사용되기 때문에 퍼지 연상 메모리 기법은 비정량적인 특징을 가지는 영상에서 효율적으로 적용할 수 있다.

따라서 퍼지 연상 메모리는 기존의 연상 메모리와 동일하게 연상 패턴 쌍에 따라 이질 연상 메모리와 동질 연상 메모리로 구분된다[1,2]. 퍼지 연상 메모리는 입력층과 출력층으로 구성되고, 입력 패턴으로는 이진 패턴이 아닌 아날로그 값이 적용된다. FAM 구조는 학습과 추론을 보다 정확히 하기 위하여 유용한 방법이며 학습된 데이터를 적용하여 영상을 복원할 경우에는 우수한 성능을 가진다. 그러나 학습 패턴의 수가 증가하고 테스트 데이터에서 왜곡된 영역이 많을

경우에는 복원 성능이 저하되는 원인이 된다[3]. 또 안면 인식 응용 같은 계산량이 많고 잡음 강도가 심한 분야에서는 메모리의 유한성 극복을 위한 장치가 필요하다[4]. 따라서 이러한 문제점을 개선하기 위하여 다양한 형태의 개선이 이루어져 왔으며[5,6] 본 논문에서도 기존의 퍼지 연상 메모리 알고리즘에 유사성 학습 장치를 추가하여 훼손된 입력 영상에 대해서 원본 학습 데이터와 근접하게 복원할 수 있는 개선된 퍼지 연상 메모리 알고리즘을 제안한다.

본 논문은 먼저 기존의 퍼지 연상 메모리에 대하여 알아보고 유사성 학습 장치를 추가한 개선된 퍼지 연상 메모리를 제안한다. 이후 기존의 퍼지 연상 메모리 알고리즘과 제안한 알고리즘에 따른 비교 실험과 실험 결과를 논의한다.

II. Improved Fuzzy Associative Memory

1. Fuzzy Associative Memory

퍼지 연상 메모리는 그림 1과 같이 입력층과 출력층을 가진 완전 연결 구조이다. 이 신경망은 입력층과 출력층으로 구성되고 입력 패턴으로 아날로그 패턴이 적용된다.

퍼지 연상 메모리의 연산은 BAM의 연산 과정과 비슷하다. BAM연산에서는 $x_i^T \times y_i$ 행렬을 더한 후에 연결강도를 계산하고 이러한 벡터들의 원소들에 대해 곱셈과 덧셈의 연산을 적용한다. 그러나 퍼지 연상 메모리에서 원소들의 곱셈 연산은 퍼지 논리 곱 연산자인 Min 연산자를 적용하고 덧셈 연산은 퍼지 논리 합 연산자인 Max 연산자를 적용한다.

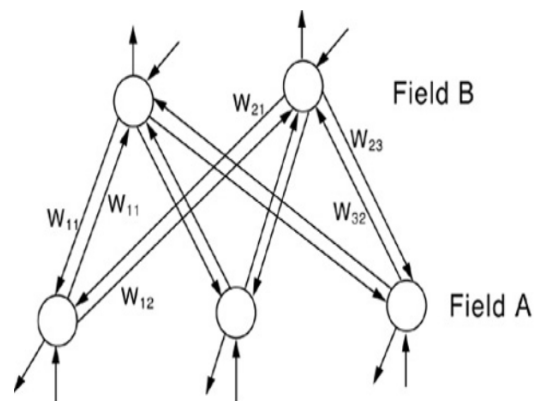


Fig. 1. Fuzzy Association Memory

퍼지 연상 메모리에서는 Min 연산자를 적용하여 연결 가중치를 계산하고 퍼지 연상 메모리의 출력은 Max-Min 합성 연산자를 적용하여 출력 값을 계산한다. 따라서 퍼지 연상 메모리는 식 (1)과 같이 Max-Min 합성 연산자를 이용하여 출력 값을 계산한다.

$$U \odot W = V \quad (1)$$

여기서 \odot 는 Max-Min 합성 연산자를 의미한다.

연결 가중치 W 는 입력 패턴 S 를 이용하여 식 (2)와 같이 계산한다.

$$W = (ST(i) \wedge S(i)) \quad (2)$$

연상에 의한 패턴의 복원은 입력 패턴 U 가 입력되는 경우에는 식 (3)과 같이 계산하고 입력 패턴 V 가 입력되는 경우에는 식 (4)와 같이 계산된다. 따라서 이질 연상 메모리를 갖는 퍼지 연상 메모리는 양방향으로 적용되므로 식 (3)과 식 (4) 모두 적용되고 동질 연상 메모리를 갖는 퍼지 연상 메모리의 경우에는 식 (3)만 적용한다.

$$U \odot W = V \\ \text{if and only if } \text{height}(U) \geq \text{height}(V) \quad (3)$$

$$V \odot W^T = U \\ \text{if and only if } \text{height}(V) \geq \text{height}(U) \quad (4)$$

2. Improved Fuzzy Associative Memory

본 논문에서는 훼손된 영상을 학습된 원본 영상에 근접하게 복원하기 위해 Min 연산을 적용하여 연결 가중치를 계산한 후, Max 연산으로 출력 값을 계산한다. 첫 번째로 원본의 영상을 대상으로 학습하고 훼손된 영역을 탐색한 후에 소속도를 구한다[7]. 잡음이 있는 패턴들이 입력되는 경우에는 저장 패턴들과의 유사성을 검증하기 위해 퍼지 유사도를 구한다. 퍼지 유사도가 2개 이상 나오는 경우에는 Max 연산을 적용하여 가장 높게 나온 퍼지 유사도를 선택한다. 퍼지 유사도의 계산은 식 (5)와 같다.

$$\text{Similarity} = \frac{\|S \wedge S'\|}{\|S'\|} \quad (5)$$

식 (5)에서 S 는 원본 영상이고 S' 는 훼손된 영상이며, $\| \cdot \|$ 은 NORM 연산을 의미한다.

개선된 퍼지 연상 메모리(IFAM)의 연결 가중치(W)는 식 (6)와 같이 계산한다.

$$W = (S' \odot_T S^T) \quad (6)$$

훼손된 영상의 픽셀 값과 원본 영상의 픽셀 값의 전치 행렬에 Max-Min 합성 연산을 한 후, 임계값(θ)을 구하기 위해 식 (7)을 이용한다. 이때 y 는 30×30 크기를 가진 마스크의 원본 데이터 값이고 k 는 마스크의 크기를 의미한다.

$$\theta = \bigwedge_{\epsilon=1}^k y_{\epsilon} \quad (7)$$

식 (6)에서 구한 가중치로 원본 영상의 픽셀 값과 Min 연산을 한 후에 임계값과 Max 연산을 하여 영상을 복원한다.

$$Y = (W \wedge S) \vee \theta \quad (8)$$

복원된 영상의 오차율을 평가하기 위하여 식 (9)와 같은 RMSE(Root Mean Square Error)를 적용한다.

$$RMSE = \sqrt{\frac{\sum_{i=1}^n (y_i - \hat{y}_i)^2}{n-2}} \quad (9)$$

식(9)에서 y_i 는 원본 영상의 픽셀 값이고 \hat{y}_i 는 훼손된 영상의 픽셀 값이다. 식 (9)를 적용하여 RMSE를 구하고 RMSE 값이 클 경우에는 식 (6)으로 가서 다시 가중치(W)를 구하기 위하여 반복 학습한다.

III. Result And Discussion

본 논문에서는 제안된 방법의 성능을 분석하기 위하여 Intel(R) Core(TM) i7-7500U의 CPU와 8GB RAM이 장착된 PC상에서 Visual Studio C#으로 구현하였다. 본 논문에서 제안한 IFAM 방법과 기존의 퍼지 연상 메모리의 영상 복원 성능을 분석하기 위하여 그레이 스케일 영상을 대상으로 실험하였다. 기존의 퍼지 연상 메모리를 적용하여 복원된 결과는 그림 2와 같다. 그림 2에서 알 수 있듯이 밝은 영역의 잡음 영역은 근접하게 복원이 되었으나 어두운 영역의 잡음 영역은 복원이 되지 않음을 확인할 수 있다.

그림 3에서와 같이 제안된 방법을 그레이 스케일 영상으로 실험한 결과, 훼손된 영상에 대해서 원본 영상에 근접하게 복원되어 기존의 방법의 결과인 그림 2보다 복원 성능이 개선된 것을 확인할 수 있다.

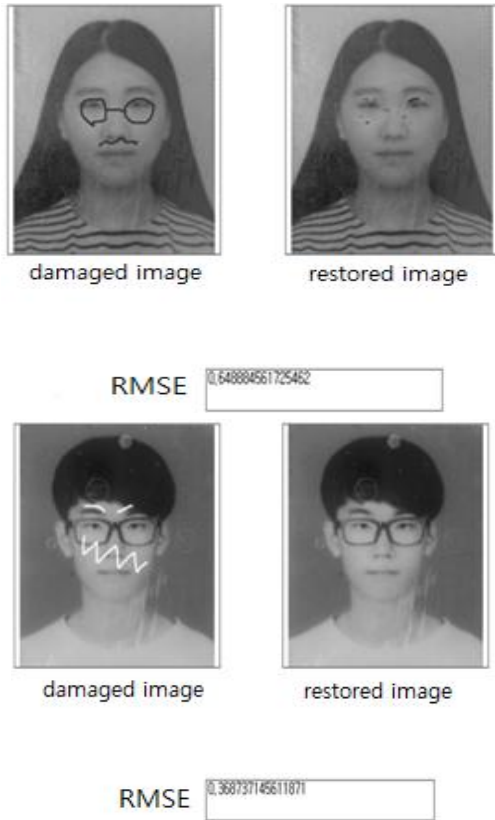


Fig. 2. Restoration with general FAM

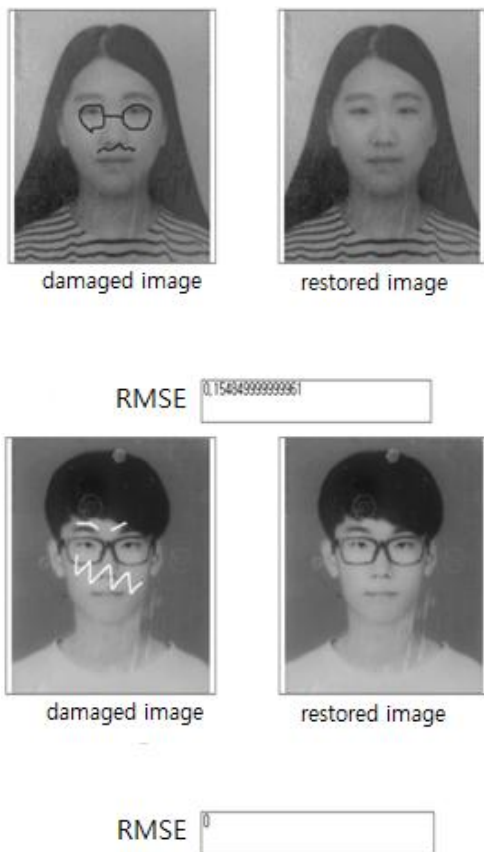


Fig. 3. Restoration with Proposed Algorithm

표 1은 20개의 훼손된 영상을 대상으로 기존의 방법과 제안된 방법의 평균 오차율을 비교하여 분석한 것이다.

Table 1. Performance Evaluation

RMSE	FAM	Proposed FAM
Best	0.3685	0
Avg	0.6374	0.0512
Worst	0.8949	0.1585

표 1에서 기존의 방법보다 본 논문에서 제안된 방법의 오차율이 많이 개선되었음을 확인할 수 있다. 표 1의 Best는 잡음 영역의 명암도가 높은 영상이고 Worst는 잡음 영역의 명암도가 낮은 영상이다. 표 1에서와 같이 두 방법 모두 잡음 영역이 명암도가 높은 영상일 경우에는 원본 영상과 근접하게 복원되었다. 그 이유는 퍼지 연상 메모리가 Max_Min 합성 연산자를 적용하므로 잡음 영역의 명암도가 높은 경우에는 이 연산자가 원본 영상의 명암도에 근접하게 연산되기 때문이다. 그러나 명암도가 낮은 영상의 경우에 Max_Min 합성 연산자를 적용할 경우에는 원본 영상의 명암도 보다 잡음 영역의 명암도가 선택될 가능성이 높기 때문에 기존의 방법에서는 복원 정도가 매우 낮은 것을 확인할 수 있다. 그러나 제안된 방법에서는 원본 영상과 잡음이 있는 영상 간의 유사도 측정 방법에서 원본 영상의 명암도와 잡음 영역의 명암도 간의 공동 부분에 속하는 소속도를 적용하므로 Max_Min 합성 연산자를 적용하여 잡음 영역의 명암도가 선택되는 부분을 개선하였고 최종 복원에 적용되는 출력 값을 계산하는 과정에서 30×30 마스크를 적용하여 주변 명암도 까지 반영하도록 하였기 때문에 표 1에서와 같이 기존의 방법보다 제안된 방법의 MSE가 적어서 복원 정도가 개선된 것을 확인할 수 있었다.

IV. Conclusions

본 논문에서는 퍼지 연상 메모리(FAM)의 복원 성능을 향상시키기 위하여 학습 과정에서 퍼지 논리 연산을 통해 가중치를 재조정하여 보다 정확히 복원 할 수 있는 개선된 퍼지 연상 메모리 알고리즘을 제시하였다. 제안된 방법의 복원 성능의 효율성을 나타내기 위하여 그레이 스케일 영상을 대상으로 실험하여 기존의 방법인 퍼지 연상 메모리(FAM)를 적용한 경우 보다 제안한 방법을 적용한 경우가

그레이 영상에서 훼손된 영상을 복원하는데 우수하고 효율적인 결과를 도출한 것을 실험을 통하여 확인하였다.

향후 연구 과제는 복원 속도가 많이 소요되는 문제점과 패턴 수가 증가하여 복원 정도가 낮아지는 문제점을 개선하기 위하여 제안된 퍼지 연상 메모리 기법의 전처리 기법으로 퍼지 계층적 기반 클러스터링 기법과 퍼지 의사 결정 트리를 적용하여 완전 연결 구조가 아닌 부분 연결 구조를 가진 학습 구조를 제시하도록 연구할 것이고 제안된 퍼지 연상 메모리에서 패턴의 수가 증가하여도 효율적인 복원될 수 있도록 학습 방법도 연구할 것이다.

ACKNOWLEDGEMENT

This work was supported by the Ministry of Education of the Republic of Korea and the National Research Foundation of Korea (NRF-2017S1A6A3A01078538)

REFERENCES

- [1] B. Kosko. "Neural networks and fuzzy systems: a dynamical systems approach to machine intelligence," Prentice Hall. 1992.
- [2] M. T. Hagan, H. B. Demuth, M. Beale, "Neural Network Design," PWS Publishing Company, 1996.
- [3] T. Yamaguchi, C. Dayang, Y. Takeda J. Jing, "Intention Recognition Using Case-Base Learning in Human Vehicle," In Proceedings of ISIS. pp.110~113, 2003.
- [4] P. Sussner, ME Valle. "Implicative fuzzy associative memories," IEEE Transactions on Fuzzy Systems, Vol. 14, No. 6. pp. 793-807, June 2006. DOI: 10.1109/TFUZZ.2006.879968
- [5] TH Nong, TK Dang. "Improving learning rule for fuzzy associative memory with combination of content and association," Neurocomputing. Vol. 149, No. Part A, pp 59-64, Feb. 2015. <https://doi.org/10.1016/j.neucom.2014.01.063>
- [6] G Tanaka, K. Aihara. "Complex-valued multistate associative memory with nonlinear multilevel functions for gray-level image reconstruction." IEEE Transactions on Neural Networks. Vol. 20, No. 9, pp 1463-73, Sep. 2009. DOI: 10.1109/IJCNN.2008.4634234
- [7] K. B. Kim, Y. J. Kim, "Enhanced Binarization Method using Fuzzy Membership Function," Journal of the Korea Society of Computer and Information, Vol.10, No.1, pp.67-72, March 2005.
- [8] K. B. Kim, D. H. Song. "Facial Image Denoising from Degraded Rough Casual Photographs using Hopfield Neural Network,"

International Information Institute (Tokyo). Information, 2017; Vol. 20 No.4A 2513-2518, April 2017.

Authors



Choong Shik Park received his B.S. degree from Hanyang University, Korea, in 1985, and M.S. and Ph.D. degrees in Electronic Engineering from Yonsei University, Korea, in 1987 and 1992, respectively. He is the

professor in the Department of Smart IT, UI University since 1994. He has served as audit Korea Intelligent Information System Society and editor of The Korean Society for the Philosophy of Science. He is interested in artificial intelligence, machine learning, and artificial intelligence humanities.