

동적 등가 회로를 이용한 MMC의 시뮬레이션 모델 개발

신동철, 이동명*
홍익대학교 전자전기공학부

Development of Simulation Model for Modular Multilevel Converters Using A Dynamic Equivalent Circuit

Dong-Cheoul Shin, Dong-Myung Lee*
School of Electronic and Electrical Engineering, Hongik University

요약 본 논문에서는 MMC(Modular Multilevel Converter) 시스템 개발시 필요한 등가 회로를 이용한 MMC 시뮬레이션 모델을 제안한다. MMC는 하프 브릿지 혹은 풀 브릿지 형태의 서브 모듈이 직렬로 수십 개에서 수백 개가 연결된 형태의 전력변환기로, 전압형 HVDC(High Voltage Direct Current)와 같은 고압 송전에 가장 적합한 토폴로지로 선택되어 상용화 되어 있다. MMC의 알고리즘 개발을 위해서는 전체 시스템의 시뮬레이션이 필수적이다. 그러나, 수백 혹은 수천 개의 스위칭 소자를 사용하여 MMC의 시뮬레이션 모델의 구성하거나 시뮬레이션을 수행하는 것은 사실상 불가능하다. 따라서 본 논문에서는 전압 레벨 증가 등의 확장성이 용이하고 MMC 변환기의 전압 전류의 동특성을 등가화하여 구현한 시뮬레이션 모델을 제안한다. 스위칭 신호와 암 전류의 방향으로부터 등가 회로의 전압과 전류식을 연산하고, 이를 Matlab/Simulink를 이용하여 등가 모델화한다. 개발된 모델의 타당성을 보이기 위하여 스위칭의 소자를 이용한 5 레벨의 MMC와 본 논문에서 제안하는 등가 모델 MMC의 시뮬레이션의 결과를 보인다. 두 모델의 전류 파형, 전압 파형 등이 일치함을 보임으로써 개발 모델의 타당성을 보이고자 한다.

Abstract This paper proposes a simulation model using an equivalent circuit for the development of an MMC system. The MMC has been chosen as the most suitable topology for high voltage power transmission, such as a voltage-type HVDC, and it has dozens to hundreds of sub-modules in the form of a half-bridge or full-bridge connected in series. A simulation study is essential for the development of an MMC algorithm. On the other hand, it is virtually impossible to construct and implement MMC simulation models, including hundreds or thousands of switching devices. Therefore, this paper presents an MMC equivalent model, which is easily expandable and implemented by modeling the dynamic characteristics. The voltage and current equation of the equivalent circuit was calculated using the direction of the arm current and switching signal. The model was implemented on Matlab/Simulink. In this paper, to show the validity of the model developed using Matlab/Simulink, the simulation results of a five-level MMC using the real switching element and the proposed equivalent model are shown. The validity of the proposed model was verified by showing that the current and voltage waveform in the two models match each other.

Keywords : MMC(modular multilevel converter), HVDC, Equivalent circuit model, Simulink model, PWM

본 연구는 한국전력공사의 2016년 선정 기초연구개발 과제 연구비에 의해 지원되었음(과제번호: R17XA05-18).

*Corresponding Author: Dong-Myung Lee(Hongik Univ.)

email: dmlee@hongik.ac.kr

Received November 6, 2019

Revised December 11, 2019

Accepted March 6, 2020

Published March 31, 2020

1. 서론

최근 풍력 발전 시스템이 집약되고 대형화됨에 따라 많은 풍력 발전 단지가 해상에 위치해 있으며, 이러한 대규모의 전력의 장거리 송전을 위해 효율적인 시스템의 필요성이 대두되고 있다[1]. 기존에 사용되었던 HVAC(High Voltage Alternating Current) 송전 기술의 경우 송전 거리에 따른 리액턴스의 영향으로 인한 전송 손실과 전송 용량의 한계로 인해 직류 송전 방식을 적용한 HVDC의 개발이 이루어지고 있다[2]. 초기 HVDC의 경우 사이리스터를 이용한 전류형 HVDC를 사용하였으나, 초기 기동 시 자가 운전이 가능하고 독립적인 유무효 전력의 제어 및 주파수가 다른 두 AC 시스템간의 유연한 운전이 가능한 IGBT 기반의 전압형 HVDC의 개발 및 적용이 확대되고 있다[3]. 현재 HVDC의 선진업체는 ABB, Siemens, Alstom 등 유럽의 업체로 전압형 HVDC 송전 시스템에 대해 연구가 활발히 진행되고 있다[4].

전압형 HVDC에 채용되는 전력변환기는 MMC가 주를 이루고 있다. MMC는 스위칭 소자를 모듈화 한 구조를 가진 것으로 필요에 따라 다양한 출력 전압 레벨을 지니며, 모듈형 구조로 시스템의 유지, 보수에도 용이한 이점을 갖는다. 해상 풍력의 계통 연계에는 20 전압 레벨 내의, 계통간의 연계에는 400여 전압 레벨의 구조를 가짐으로써 스위칭 디바이스의 전압 스트레스가 낮고, 낮은 스위칭 주파수를 이용하여 AC측에 높은 품질의 출력 전압을 생성한다[5]. 이러한 MMC의 알고리즘의 개발을 위해서는 MMC의 동 특성을 정확히 모사하면서도 빠른 동작성을 갖는 시뮬레이션 모델의 개발이 필수적이다.

한편, MMC의 모듈화된 구조는 SM(Sub-Module)이라 불리는 스위칭 소자의 구조의 기본 블록들이 직렬로 연결되어 있는 구조이다[6]. SM의 구성은 하프 브리지, 풀 브리지 등의 형태이다. 20 전압 레벨의 MMC의 경우라도 시뮬레이션을 위해서는 총 228개의 스위칭 소자가 필요하다. 이러한 많은 스위칭 소자의 요구는 모델링의 복잡함을 야기하였고, 본 연구에서 사용한 Matlab/Simulink 프로그램(이하 Simulink)으로 실제 소자를 직렬로 연결시 그 시뮬레이션의 수행 속도가 매우 느리다.

이러한 문제를 해결하기 위해 그 동안 많은 연구가 발표되었다[7-9]. [7]에서 소개된 모델은 전통적인 상세화된 IGBT-based 모델을 적용하였다. 이 기법의 경우 IGBT의 자세한 모델링 덕분에 여러 개의 동시 다발적인

스위칭 이벤트의 비선형 동작을 재현하고 전력 손실을 설명할 수 있다. 또한 SM의 세부 회로, 내부 결합과 같은 다양한 토폴로지를 적용할 수 있는 장점이 있다. 다만, 많은 계산량으로 인해 단순화된 모델의 검증 및 개발을 위한 참조로 사용되어야 한다. [8]에서 소개하는 평균값 모델은 개별 SM의 IGBT의 세부 사항을 무시하고, 이상적인 스위칭의 동작성만을 보인다. 이는 요구하는 계산량이 상당히 적게 필요하여, 빠른 계산 속도의 장점이 있으나, MMC 내부에서의 전압 전류의 동특성을 표현 못하기에 MMC 자체의 알고리즘 개발의 용도가 아닌 MMC 운용을 위한 신호 분석의 이용으로 적합한 모델이다. [9]에서 소개하는 DEM(Detailed Equivalent circuit Model)의 경우 스위칭 소자인 IGBT를 온/오프 저항으로 대체함으로써 회로의 노드 수를 감소시킬 수 있고, 수학 공식과 등가회로를 이용한 접근법으로 계산량을 줄임과 동시에 충분한 정확도와 적절한 시뮬레이션 속도를 얻을 수 있기에 적합한 모델링 방법을 보여주고 있다. 다만, DEM 방식의 모델링에 대해 PSCAD/EMTDC를 이용하여 소개하였고, 본 논문에서와 같은 Simulink를 이용한 구현에 대한 설명은 아니다.

본 논문은 실시간 시뮬레이션을 위해 Simulink를 이용하여 MMC의 스위칭 소자의 모델을 DEM 방식을 이용하여 등가 모델을 구현한다. 개발한 등가 모델의 타당성을 보이기 위해 Simulink에서 제공하는 스위칭 소자 블록을 사용한 MMC 모델과의 시뮬레이션 결과를 비교 통하여 MMC 내부의 전류, 전압 등의 전기적 값이 동일함을 보임으로써 제안하는 모델의 타당성을 보이고자 한다.

2. 본론

2.1 MMC의 기본 구조

Fig. 1에서 기본적인 3상 N+1 레벨 MMC의 구조를 보인다. 각 상마다 중간점 연결을 갖는 3개의 레그(leg)가 있다는 점에서 2-레벨 컨버터와 유사하며, 이 중간점은 컨버터의 AC측 전압을 형성하게 된다. 레그는 2개의 암(arm)으로 이루어져 있으며 2-레벨 컨버터와 차이점은 각 암에 단일 스위치 소자가 아닌 직렬로 연결된 SM 밸브가 존재하는 것이다. SM 밸브는 N개의 SM이 직렬로 연결되어 있으며 각 SM은 기본적인 하프 브릿지 형태로 커패시터와 두 개의 IGBT 밸브(S_1, S_2)로 구성된다.

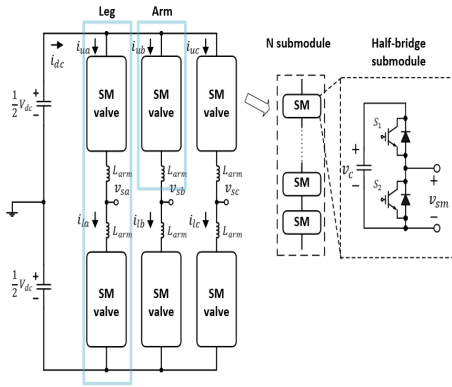


Fig. 1. Configuration of 3 phase N+1 MMC

2.2 MMC의 출력 전압

SM은 각 암에서 직렬로 구성되어있기에 공통 암 전류를 공유하며, 정상 상태에서 SM의 출력 전압(v_{sm})과 커패시터의 충·방전은 Table 1과 같이 스위칭 신호와 암 전류(i_{arm})의 방향에 따라 결정된다. S=0은 하단 스위치 온, S=1은 상단 스위치 온을 의미한다.

Table 1. Output voltage of SM and charge and discharge paths of capacitor of SM according to the gate signals and direction of the arm current

	$S_1 = 1, S_2 = 0$	$S_1 = 0, S_2 = 1$
$i_{arm} > 0$		
$i_{arm} < 0$		
v_{sm}	v_c	0

v_c 의 변화는 스위칭 신호와 암 전류에 따라 결정되며 v_{sm} 의 크기를 결정한다. v_{sm} 은 MMC의 출력 전압에 영향을 주므로 MMC의 연구를 위한 모델은 v_c 의 충·방전 동작성 또한 충분히 모사할 수 있어야 한다고 할 수 있다.

2.3 SM의 등가회로

앞서 보인 바와 같이 SM 밸브를 구성하는 SM의 경우 커패시터와 두 개의 IGBT 밸브 S_1, S_2 로 구성되기에 SM 밸브에 존재하는 많은 수의 스위칭 소자가 존재하게 된다. 이로 인한 시뮬레이션 모델의 제약을 해결하기 위해서 DEM에서는 S_1, S_2 를 IGBT와 다이오드가 역방향 병렬로 연결된 구조로 양방향 스위치 역할을 하고 있으며, 스위칭 주기 동안 하나의 장치만이 도통되기에 각각 r_1, r_2 의 등가 저항으로 Fig. 2와 같이 표현하며, 저항 값은 스위칭 동작에 따라 R_{on}, R_{off} 두 가지 상태의 값이다 (R_{on} : 수 $m\Omega$, R_{off} : 수 $M\Omega$). SM의 커패시터는 사다리꼴 적분 방식을 이용하여 Fig. 2와 같이 전압원 ($v_{cEQ}(t-\Delta T)$)과 저항(R_c)으로 대체되며, SM 커패시터 전압(v_c)는 식(1)과 같이 나타낼 수 있다[10].

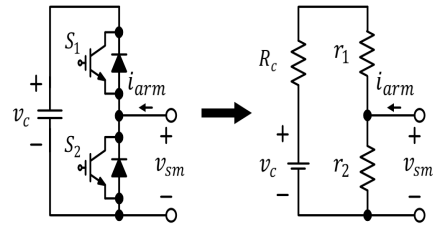


Fig. 2. Submodule modeling by DEM

$$v_c(t) = R_c i_c(t) + v_{cEQ}(t - \Delta T) \quad (1)$$

Where, $C, \Delta T$, and i_c represent capacitance, calculation period, and current flowing into the capacitor.

$$R_c = \frac{\Delta T}{2C} \quad (2)$$

$$v_{cEQ}(t - \Delta T) = \frac{\Delta T}{2C} i_c(t - \Delta T) + v_c(t - \Delta T) \quad (3)$$

2.4 SM 밸브의 등가 모델 구현

단일 SM을 저항과 전압원을 통해 표현하였고, SM의 직렬 구조인 SM 밸브 또한 저항과 전압원의 조합으로 Fig. 3(a)와 같이 모델링할 수 있으며, SM 밸브의 출력 전압 v_{sm_valve} 는 식(4)와 같이 v_{sm} 의 합으로 정리할 수 있다. 이를 등가회로로 구성하면 Fig. 3(a)와 같이 테브

난 등가회로로 표현할 수 있고, Fig. 3(b)와 같이 노튼 등가회로로 변환하여 종속 전류원과 가변 저항을 이용하여 SM 밸브를 등가 모델링할 수 있다. 여기서, i_{eq} 는 식(7)과 같다.

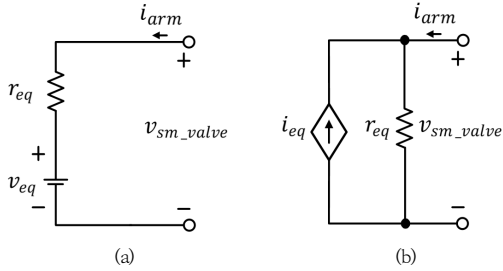


Fig. 3. Equivalent model of the SM valve by (a)Thevenin equivalent circuit, and (b)Norton equivalent circuit

$$v_{sm_valve}(t) = \sum_{i=1}^N v_{sm} = r_{eq} i_{arm}(t) + v_{eq} \quad (4)$$

$$r_{eq} = \sum_{i=1}^N r_2 \left(1 - \frac{r_2}{r_1 + r_2 + R_c}\right) \quad (5)$$

$$v_{eq} = v_{cEQ}(t - \Delta T) \left(\frac{r_2}{r_1 + r_2 + R_c}\right) \quad (6)$$

$$i_{eq} = \frac{v_{eq}}{r_{eq}} \quad (7)$$

Fig. 4는 Simulink 모델에서의 SM 밸브의 DEM을 보인다. 암 전류와 스위칭 신호를 받아 식(1)을 통한 개별 서브 모듈 커패시터 전압과 식(5)-(7)을 구현하여 SM 밸브 모델의 r_{eq} 와 i_{eq} 는 ① 블록에서 계산되며, ② 블록은 ① 블록의 결과 값을 이용하여 외부 회로와 연결되는 노튼 등가 회로를 구현한다.

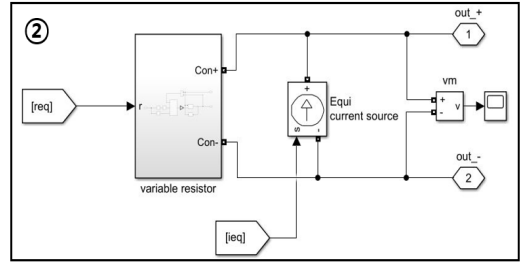
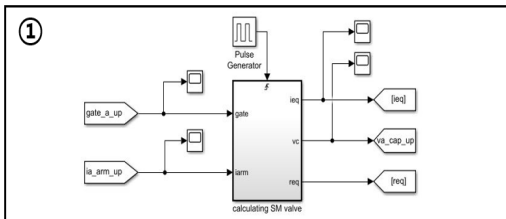


Fig. 4. Matlab/Simulink model of SM valve using DEM

3. 시뮬레이션 결과와 고찰

제안하는 등가 모델의 모델링의 타당성을 보이기 위해 Simulink를 이용하여 두 형태의 MMC 시뮬레이션 모델을 구현하였다. IGBT 소자를 이용한 5 레벨 MMC와 제안하는 기법을 이용한 즉 DEM 방식을 구현한 모델이다. 두 시뮬레이션 모델간의 차이는 SM 밸브의 블록이라 하겠다. Fig. 5는 Simulink 시뮬레이션 모델이며, 시뮬레이션에서 사용한 시스템의 조건은 Table 2와 같다.

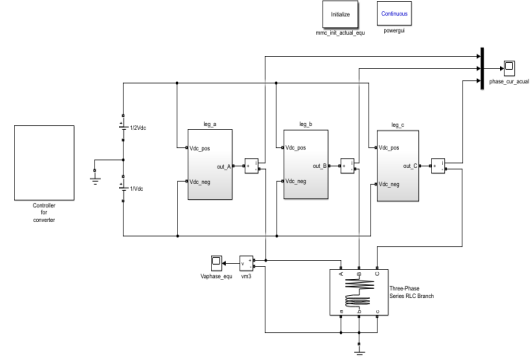


Fig. 5. Simulation model of the 5-level MMC

Table 2. System specifications used in simulation study

Vdc voltage	300 [V]
Modulation index	0.9
Arm inductance	3 [mH]
Arm resistance	0.5 [Ω]
Capacitance of SM capacitor	10 [mF]
Number of SM per arm	4

3.1 IGBT 소자를 사용한 PSC 방식의 5 레벨 MMC 시뮬레이션

먼저 제안하는 등가 모델의 타당성을 보이기 위해 비교의 대상인 Simulink에서 제공하는 IGBT 모델을 사용한 5 레벨 MMC의 시뮬레이션 결과를 보인다. 앞서 언급 하였듯이 적게는 수 십개 많게는 수 백개의 SM이 직렬로 연결된 MMC를 시뮬레이션을 개인용 컴퓨터 상에서 IGBT 스위칭 소자로 구성하여 시뮬레이션 하는 것은 시뮬레이션 이행 시간 등을 고려시 많은 어려움이 존재한다. 따라서, 본 제안하는 등가모델의 타당성의 검증은 한 암당 4개의 SM이 직렬로 연결된 5 레벨 MMC의 결과와의 비교로 타당성을 보이고자 하며, 수 십 혹은 수백 레벨의 MMC내의 전류 및 전압의 동적 특성은 5레벨에서와 수십 레벨 예를 들면 20 레벨 혹은 400 레벨의 경우와 동일하므로 5 레벨 MMC와의 결과의 유사성으로 타당성이 확인된다고 사료된다.

5 레벨과 같이 적은 수의 전압 레벨의 MMC는 정현파 전압 생성을 위하여 PWM 기법을 사용한다. 본 시뮬레이션에서는 PSC(Phase Shifted Carrier) 변조 기법을 이용하였다. Fig. 6은 PSC 방식에서의 5 레벨에서의 다중 반송파 변조의 반송파와 기준파 전압 파형을 보인다. 5 레벨 MMC에서 식(8)과 같은 암 지령 전압(v_{arm}^{ref})을 생성하기 위해 서로 $2\pi/4$ 씩 위상 천이된 동일한 진폭(V_{dc}) 및 주파수(f_c)의 4개의 반송파(c_1, c_2, c_3, c_4)가 필요하다. 즉, 한 암을 구성하는 4 개의 SM에 대한 각각의 반송파이다. 암 지령 지령 기준파 전압과 각각의 반송파가 비교되어

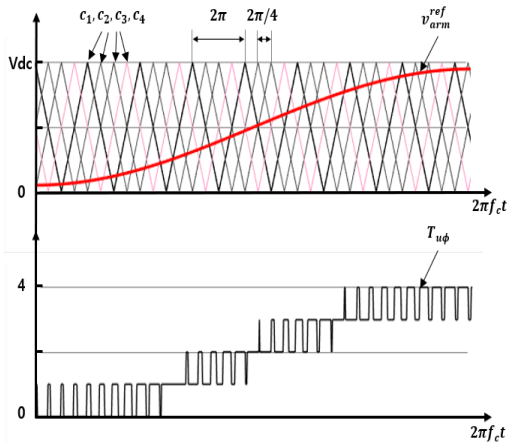


Fig. 6. Waveform used in for PSC method of MMC(reference voltage and carrier) and resultant output voltage

해당 SM의 스위칭 신호를 생성한다. SM 밸브 내에 존재하는 모든 SM이 동일한 스위칭 주파수를 가지며, 암 지령 전압 형성변화에 따라 기여하는 SM의 수의 변화를 통해 스위칭 소자의 전압 스트레스를 균등하게 분배하고 있음을 확인할 수 있고, 또한 암 전압 레벨은 0부터 4까지 5 레벨을 가짐을 볼 수 있다.

$$v_{arm}^{ref} = \frac{V_{dc}}{2} [1 - MI \cos(\omega t)] \quad (8)$$

Where, MI is modulation index.

Fig. 7은 IGBT 스위칭 소자를 SM 밸브에 구성한 5 레벨 MMC의 한 암을 보여준다. 이를 이용한 시뮬레이션 결과는 Fig. 8에서 보인다. 여기서, 부하는 R-L부하이다. Fig. 8(a)에서 보듯 MMC의 a상 전압 파형은 5 레벨로 파형으로 출력되고 있다. V_{dc} 는 300V이며 이상적인 경우 각 SM의 DC전압은 75V이다. 출력전압은 5 레벨로 +150, +75, 0, -75, -150V 정도의 전압 출력이 나옴을 볼 수 있다. Fig. 8(b)에서 부하 전류 파형이다. 3 상 평형된 전류 형태임을 볼 수 있다. Fig. 8(c)에서 개별 서브 모듈 커패시터 전압을 보인다. 각 커패시터의 전압이 DC 단 전압을 암당 서브 모듈 수로 나눈 값인 75V 근처로 나타남을 볼 수 있다.

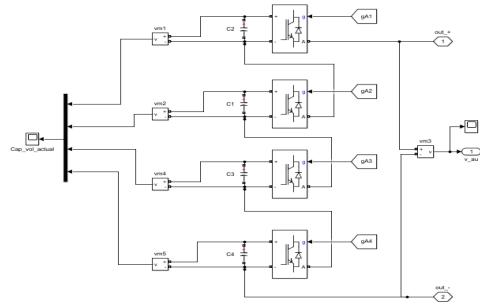
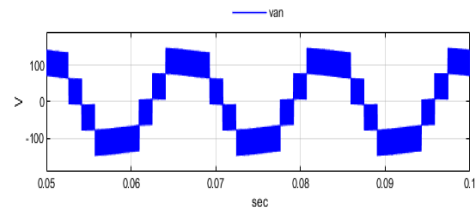


Fig. 7. Configuration of SM valve in Simulink model using switch devices provided in library



(a)

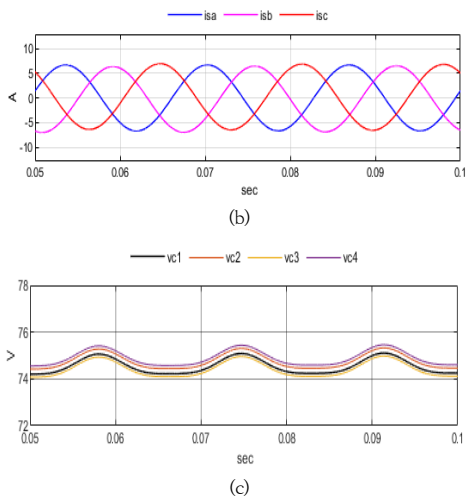


Fig. 8. Simulation waveform obtained by the model using switching devices (a)phase voltage, (b)load current, and (c)SM capacitor's voltage

3.2 제안하는 등가 모델 MMC의 시뮬레이션 결과

Fig. 9는 제안하는 모델의 시뮬레이션 결과이다. Fig. 7을 대신하여 Fig. 4의 등가모델로 MMC의 암을 구성한 경우의 파형이다. Fig. 9를 보면 Fig. 8의 경우와 동일한 크기와 형태를 보임을 볼 수 있다. Fig. 8과 동일하게 위로부터 암 전압, 부하 전류, 각 SM의 커패시터의 전압 파형이다. Fig. 9(a)에서 볼 수 있듯이 5 레벨의 전압이 생성되고 있으며, 전압 레벨과 전압 파형의 추이가 Fig. 8(a)와 동일함을 볼 수 있다. Fig. 9(b)와 Fig. 8(b)를 비교해 보았을 때도 부하 전류의 크기가 동일함을 볼 수 있다. 본 시뮬레이션에서 가장 중점을 두고 확인한 것은 Fig. 9(c) 파형이다.

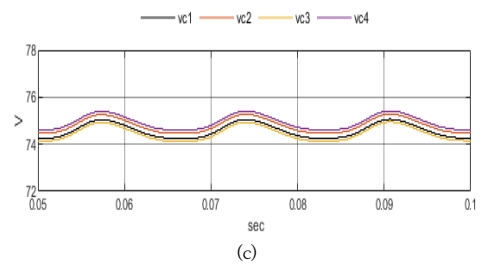
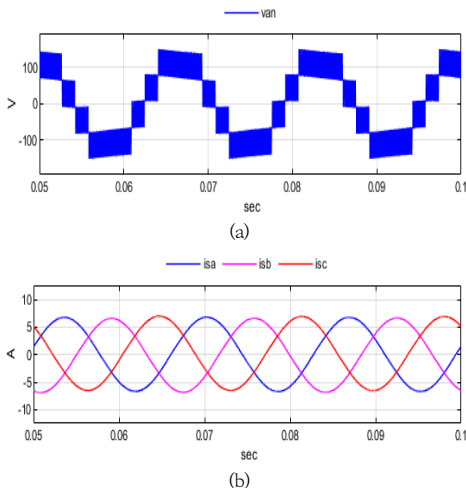


Fig. 9. Simulation waveform obtained by the proposed DEM (a)phase voltage, (b)load current, and (c)SM capacitor's voltage

즉, 각 SM 커패시터의 전압 파형이다. MMC에서는 높은 전압 레벨의 전압 생성의 기법으로는 시스템의 손실 저감을 위하여 PWM기법을 취하지 않고 일반적으로 계단파 유사 정현파 전압 생성 방식을 택한다. 이러한 전압 생성을 위해 NLC(Nearest Level Control)기법이 주로 채용되고 있으며, 이 기법에서 중요한 정보는 각 SM의 커패시터 전압 크기이다. 따라서, 정확한 MMC의 모사를 판정하는 중요한 요소는 SM 커패시터의 전압 파형의 유사도라고 볼 수 있겠다. Fig. 9(c)와 Fig. 8(c)는 정확히 일치함을 볼 수 있다. 따라서, Fig. 9(c)의 파형은 식(1)-(7)을 이용하여 구현한 결과로 Fig. 7의 실제 IGBT소자를 이용한 SM을 사용한 MMC 모델 결과와 동일함을 보임으로써 등가 모델의 타당성을 확인하였다 사료된다.

4. 결론

본 연구에서는 DEM 방법을 적용한 Simulink로 구현한 MMC 모델을 제안하였다. 제안하는 모델과 Simulink에서 제공하는 IGBT 소자를 이용한 5 레벨의 MMC의 시뮬레이션 결과와 일치함을 알 수 있었다. 제안하는 모델은 수십 수백 전압 레벨로의 확장성을 가지며 실시간 시뮬레이션에 적용할 수 있는 모델로 수행 속도 및 정확도에서 우수함을 가지고 있다. 제안하는 MMC 모델은 MMC를 적용한 해상풍력의 계통연계와 HVDC 알고리즘의 개발과 검증에 유용하게 사용될 것으로 생각한다.

References

[1] J. Rodrigues, J. Lai, and F. Z. Feng, "Multilevel Inverters: A Survey of Topologies Controls and

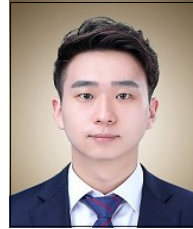
Applications," *IEEE Trans. Ind. Electron.*, vol. 49, no. 4, pp. 724-738, Aug. 2002.

DOI: <http://dx.doi.org/10.1109/TIE.2002.801052>

- [2] K. Meah, and S. Ula, "Comparative Evaluation of HVDC and HVAC Transmission Systems," *Power Engineering Society General Meeting, IEEE*, pp. 1-5, June 2007.
DOI: <http://dx.doi.org/10.1109/PES.2007.385993>
- [3] O. E. Oni, I. E. Davidson, and K. N. I. Mbangula, "A Review of LCC-HVDC and VSC-HVDC Technologies and Applications," *IEEE 16th International Conference on Environment and Electrical Engineering (EEEIC), Florence*, 2016, pp. 1-7.
DOI: <http://dx.doi.org/10.1109/EEEIC.2016.7555677>
- [4] K. Friedrich, "Modern HVDC plus Application of VSC in Modular Multilevel Converter Topology," *IEEE International Symposium on Industrial Electronics*, pp. 3807-3810, July 2010.
DOI: <http://dx.doi.org/10.1109/ISIE.2010.5637505>
- [5] J. Peralta, H. Saad, S. Denneriere, J. Mahseredjian, and S. Nguefeu, "Detailed and Averaged Models for A 401-level MMC-HVDC System," *IEEE Transactions on Power Delivery*, vol. 27, no. 3, pp. 1501-1508, July 2012.
DOI: <http://dx.doi.org/10.1109/TPWRD.2012.2188911>
- [6] M. Saedifard, and R. Iravani, "Dynamic Performance of A Modular Multilevel Back-to-Back HVDC System," *IEEE Transactions on Power Delivery*, vol. 25, no. 4, pp. 2903-2912, Oct. 2010.
DOI: <http://dx.doi.org/10.1109/TPWRD.2010.2050787>
- [7] B. Gemmel, J. Dorn, D. Retzmann, and D. Soerangr, "Prospects of Multilevel VSC Technologies for Power Transmission," *2008 IEEE/PES Transmission and Distribution Conference and Exposition, Chicago, IL*, 2008, pp. 1-16.
DOI: <http://dx.doi.org/10.1109/TDC.2008.4517192>
- [8] J. Freytes, L. Papangelis, H. Saad, P. Rault, T. Van Cutsem, and X. Guillaud, "On the Modeling of MMC for Use in Large Scale Dynamic Simulations," *Power Systems Computation Conference (PSCC), Genoa*, 2016, pp. 1-7.
DOI: <http://dx.doi.org/10.1109/PSCC.2016.7540938>
- [9] F. B. Ajaei, and R. Iravani, "Enhanced Equivalent Model of the Modular Multilevel Converter," *IEEE Transactions on Power Delivery*, vol. 30, no. 2, pp. 666-673, April 2015.
DOI: <http://dx.doi.org/10.1109/TPWRD.2013.2294651>
- [10] U. N. Gnanarathna, A. M. Gole, and R. P. Jayasinghe, "Efficient Modeling of Modular Multilevel HVDC Converters (MMC) on Electromagnetic Transient Simulation Programs," *IEEE Transactions on Power Delivery*, vol. 26, no. 1, pp. 316-324, Jan. 2011.
DOI: <http://dx.doi.org/10.1109/TPWRD.2010.2060737>

신 동 철(Dong-Cheoul Shin)

[정회원]



- 2017년 2월 : 홍익대학교 전자전기공학과(공학석사)
- 2019년 2월 : 홍익대학교 전자전기공학과(공학석사)
- 2019년 3월 ~ 현재: 홍익대학교 전자전기공학과 박사과정

<관심분야>

HVDC, MMC, HILS

이 동 명(Dong-Myung Lee)

[정회원]



- 1996년 2월 : 한양대학교 전기공학과(공학석사)
- 2004년 5월 : 조지아공대 ECE(공학박사)
- 1996년 1월 ~ 2000년 12월 : 엘지전자 DA연구소 주임연구원
- 2004년 6월 ~ 2007년 2월 : 삼성 SDI 중앙연구소 책임연구원
- 2008년 3월 ~ 현재 : 홍익대학교 전자전기공학부 교수

<관심분야>

HVDC, 에너지 저장장치, 전동력응용, 신재생에너지