

유량 변화에 따른 *exo*-tetrahydrodicyclopentadiene의 열분해특성에 관한 연구

강삿별†

국방과학연구소
34060 대전광역시 유성구 북유성대로 488번길 160
(2019년 7월 26일 접수, 2019년 9월 10일 수정본 접수, 2019년 9월 16일 채택)

A Study on Thermal Decomposition Characteristics of *exo*-tetrahydrodicyclopentadiene with Variation of Flow Rate

Kang Saetbyeol†

Agency for Defense Development, 160, Bugyuseong-daero 488 beon-gil, Yuseong-gu, Daejeon 34060, Korea
(Received 26 July 2019; Received in revised form 10 September 2019; accepted 16 September 2019)

요 약

본 연구에서는 흐름형 반응기를 활용하여 단일 화합물로 구성된 연료인 *exo*-tetrahydrodicyclopentadiene (*exo*-THDCP)의 유량을 변화시키기에 따라 나타나는 열분해 특성에 대해 분석하였다. 실험은 500 °C, 50 bar의 온도와 압력 조건에서 수행하였으며, 각 유량 조건에서 반응을 통해 생성된 물질은 GC/MS를 사용하여 분석하였다. 그 결과, *exo*-THDCP는 열에 의해 주로 고리형 화합물로 분해됨과 동시에 일부는 이성질화 되는 것을 확인하였다. 또한, 유량이 증가할수록 분해 및 이성질화 반응을 통해 생성되는 화합물의 종류와 비율이 감소하였으며, 이에 따라 연료의 전환율과 분해 반응시에 발생하는 흡열량도 함께 감소하였다. 열분해 반응 시에 비교적 빠르게 생성되는 화합물은 주로 1-cyclopentylcyclopentene (1-CPCP)의 radical 형태를 중간체로 하여 형성되는 것으로 분석되었는데, 이는 *exo*-THDCP로부터 생성될 수 있는 중간체 중에서도 특히 1-CPCP가 생성되는 데에 필요한 활성화 에너지가 약 42 kcal/mol로 가장 낮기 때문인 것으로 해석된다.

Abstract – In this study, thermal decomposition characteristics of *exo*-tetrahydrodicyclopentadiene (*exo*-THDCP) composed with a single compound were analyzed by using a flow reactor. The experiments were carried out at 500 °C, 50 bar and the products of each flow rate condition were analyzed by using a GC/MS. As a result, it was confirmed that *exo*-THDCP was decomposed mainly into cyclic compounds and a part was isomerized by heat. As the flow rate was increased, the kinds and ratio of compounds produced through the decomposition and isomerization were decreased. Also, the conversion rate of *exo*-THDCP and the amount of heat absorbed during the decomposition were also decreased. The compounds rapidly produced by decomposition were mainly formed through the radical form of 1-cyclopentylcyclopentene (1-CPCP) which is one of the intermediates that can be formed from *exo*-THDCP because it has the lowest activation energy of 42 kcal/mol.

Key words: Flow reactor, *Exo*-tetrahydrodicyclopentadiene, Thermal decomposition, 1-cyclopentylcyclopentene, Amount of heat

1. 서 론

비행체가 초음속으로 운용되는 경우, 공력가열 및 엔진과 전자장비에서의 발열로 인해 발생하는 열부하는 연소실 벽면의 온도가 약 2500~3000 K까지 상승하게 하여 사용된 소재의 열적 한계에 압박

하는 환경을 초래하기 때문에, 시스템의 손상 또는 고장을 일으키는 등의 치명적인 문제가 발생한다[1]. 이러한 문제를 해결하기 위해 냉각 방법에 관한 연구가 오랫동안 수행되어 왔으며, 여기에는 연소실 벽면을 다공질의 소재로 덮고 그 구멍으로부터 냉각액을 고루 분출 시켜 얇은 막이 형성되게 함으로써 생기는 단열 작용과 냉각액이 증발할 때 흡수하는 증발열에 의해 벽면을 냉각시킬 수 있는 박막 냉각(film cooling), 가열된 벽면을 다공성 물질로 만들어 냉각 유체가 이를 통과하여 대류에 의해 벽면을 냉각시킬 수 있는 증발 냉각(transpiration cooling) 등이 있다[2,3].

기존에는 액화 수소 또는 액화 메탄과 같은 극저온 연료를 냉각

†To whom correspondence should be addressed.

E-mail: ksb0316@add.re.kr

This is an Open-Access article distributed under the terms of the Creative Commons Attribution Non-Commercial License (<http://creativecommons.org/licenses/by-nc/3.0>) which permits unrestricted non-commercial use, distribution, and reproduction in any medium, provided the original work is properly cited.

유체로 사용하였으나, 이는 안전상의 문제와 더불어 저장이 용이하지 않은 단점을 갖기 때문에 이에 대한 대안으로서 탄화수소로 이루어진 액체 연료를 냉각 유체로 사용하는 기술이 연구되고 있다. 일반적으로 탄화수소 액체 연료는 800 K 이상에서 열분해가 시작되며, 이 때 주변의 열을 흡수하는 특성을 갖기 때문에 가열된 비행체의 벽면을 냉각하는 역할을 할 수 있다. 또한, 이러한 열분해를 통해 처음에 주입된 연료보다 훨씬 짧은 점화지연시간을 갖는 적은 탄소수의 탄화수소가 생성되어, 실제로 연소기 내에서 체류하는 시간이 매우 짧은 연료의 연소 관점에서도 매우 큰 이점을 갖는다[4].

열분해를 통해 흡열 반응을 일으킬 수 있는 탄화수소 액체 연료에는 Jet A-1, JP-7 등이 있으나, 이들은 여러 가지 화합물이 섞여있는 복잡한 조성의 혼합물로서 분해 특성을 명확하게 분석하기에는 다소 어려움이 있다. 따라서 단일 화합물로 구성된 연료 또는 여러 가지 화합물로 구성된 연료에서도 큰 비율을 차지하는 대표 화합물인 methylcyclohexane (MCH), n-dodecane 등의 분해 특성에 대한 연구가 주로 수행되어 왔다[5-7].

본 연구에서는 단일 화합물로 구성된 연료 중에서도 2개의 cyclopentadiene이 연결된 다중고리형 화합물로서 고밀도 및 ring strained 특성에 의해 고성능 연료로 사용이 가능한 exo-tetrahydrodicyclopentadiene (exo-THDCP)의 열분해특성에 대하여 분석하고자 하였다. 기존에도 exo-THDCP의 열분해에 관한 많은 연구가 수행된 바 있으나, 이들은 주로 회분식 반응기를 사용하여 장시간에 걸쳐 충분히 열분해 시킨 결과에 대해 분석하거나[8], 흐름형 반응기를 사용하여 저유량의 단일 조건에서의 열분해 특성에 대하여 분석하였다[9]. 그러나 본 실험에서는 흐름형 반응기에 공급되는 exo-THDCP의 유량 조건을 다양하게 하여 반응기 내에 체류하는 시간을 변화시킴에 따라 생성되는 화합물의 종류 및 비율과 이 때 발생하는 흡열량에 대해 분석하여, 실제로 적용이 가능한 시스템의 냉각에 연료가 사용되는 환경에서의 exo-THDCP의 열분해 특성을 확인하고자 하였다.

2. 실험

2-1. 실험 재료

본 연구에서 실험 대상으로 선정한 연료는 dicyclopentadiene을 수소화 및 이성화 처리하여 제조한 exo-THDCP (풍산, > 98.5%)이며, 이는 Table 1과 같은 화학식을 갖는 고리형 화합물로서 428 °C, 36.6 bar의 임계점을 갖는다.

2-2. 실험 방법

연료의 열분해특성을 확인하기 위하여 Fig. 1과 같이 구성된 자체 제작한 흐름형 반응기를 활용하였다. 실험은 실제 비행체가 초음속으로 운용될 때 형성될 수 있는 환경이며, 액체 연료의 끓음과 같은 물리적 성질의 영향을 최소화 할 수 있는 초임계조건으로 설

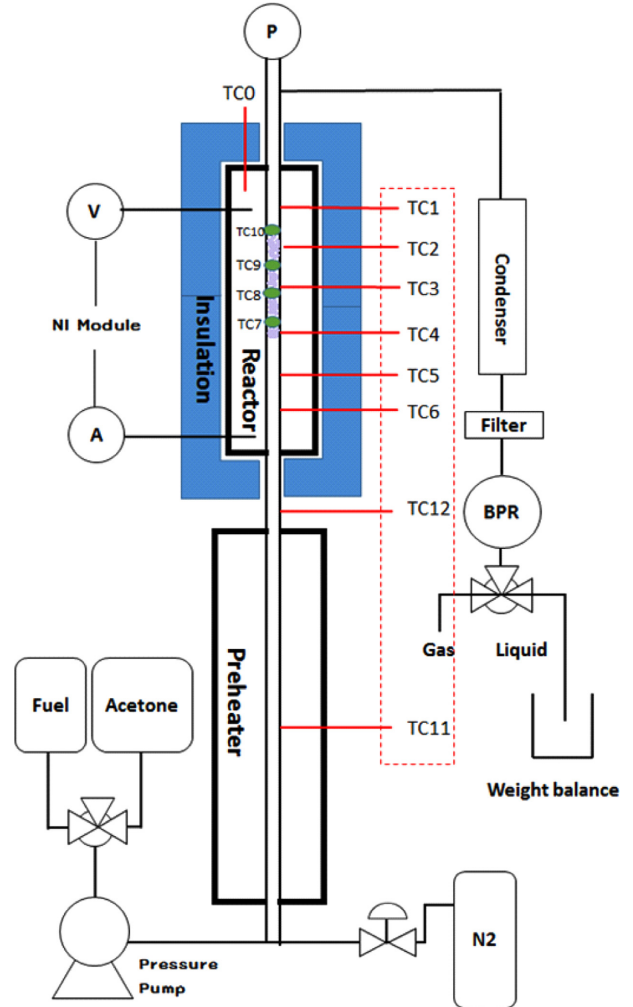


Fig. 1. Schematics of flow reactor.

정하기 위해 exo-THDCP의 임계점을 고려하여 500 °C, 50 bar의 온도와 압력에서 수행하였다.

실험에 앞서 N₂ purging을 통해 연료의 열분해반응에 영향을 줄 수 있는 관내의 산소를 제거한 후, back pressure regulator (BPR)를 이용하여 압력이 50 bar가 되게 하였다. 연료는 고압용 펌프를 사용하여 공급하였으며, 예열기를 거쳐 충분히 가열된 후에 반응기를 통과하게 하였다. 기존에 수행된 연구에서의 반응기 부피에 대한 연료의 부피 속도, 즉 공간속도 조건은 168.9 hr⁻¹ (12 g/min)이었으나, 본 연구에서는 실제 시스템에서 적용될 수 있는 고유량 조건을 고려하기 위해 39, 66, 93, 120 g/min의 총 4가지의 조건을 설정하여 기존 대비 최대 10배의 공간속도 조건하에서 실험을 수행하였다. 이 때, 각각의 유량 조건에서 연료가 열분해 되어 생성된 액체혼합물은 샘플링하여 gas chromatography/mass spectrometer (GC/MS, Agilent 7890)로 분석하였다.

3. 결과 및 고찰

exo-THDCP의 유량을 변화하여 열분해반응을 시킨 후 생성된 물질을 GC/MS로 분석하여 얻은 유출시간에 따른 intensity peak를 Fig. 2에 나타내었다. exo-THDCP가 500 °C, 50 bar의 조건에서 열

Table 1. Chemical formula of exo-THDCP

Fuel	Molecular formula	Structural formula
exo-THDCP	C ₁₀ H ₁₆	

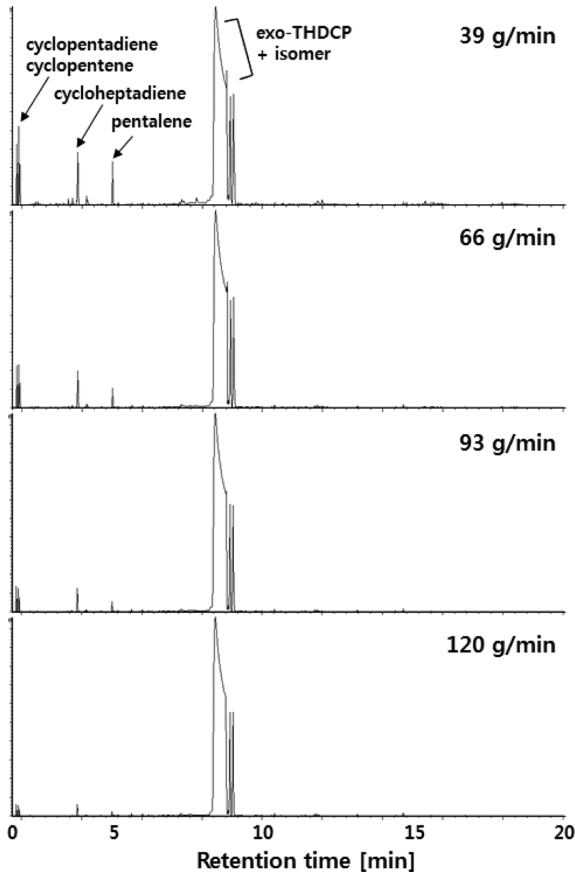


Fig. 2. Intensity peaks of mixtures produced through thermal decomposition of exo-THDCP.

분해 되면 1,3-cyclopentadiene, cyclopentene, cycloheptadiene, pentalene 등의 고리형 화합물이 주로 생성되며, 공급되는 연료의 유량이 증가할수록 반응기에 체류하는 시간 및 분해 반응에 참여하는 시간이 줄어들어 분해되는 생성물의 비율 또한 감소하는 것을 확인할 수 있다.

연료가 특정 온도에서 열에 의해 반응할 경우에는 앞에서 기술한 바와 같이 열분해 반응을 통해 저분자량의 물질이 생성됨과 동시에 이성질화 반응도 함께 진행된다. Table 2에는 GC/MS 분석 결과를 활용하여 특정 유량 조건에서 exo-THDCP가 반응하여 생성된 물질에 존재하는 분해 생성물과 이성질체의 비율을 정리하였으며, 이를 토대로 각 유량 조건에서의 exo-THDCP의 전환율을 Fig. 3에 나타내었다. 실제 연료가 열분해 될 때에는 기체상의 물질도 생성되나, 본 연구에서는 활용이 가능한 분석 장비의 한계에 의해 이는 고려하지 않고 액상생성물 만을 고려하였다.

Table 2에 정리한 바와 같이 열에 의해 생성되는 exo-THDCP의 이성질체인 tricyclodecane과 adamantane은 열분해 생성물의 경우와 동일하게 연료의 유량이 증가할수록 생성되는 정도가 감소하는 것

Table 2. Ratio of liquid products with change of flow rate

Flow rate [g/min]	Liquid products [area%]	
	Isomerized	Cracked
39	7.4	8.1
66	6.9	4.1
93	4.1	2.4
120	3.9	1.1

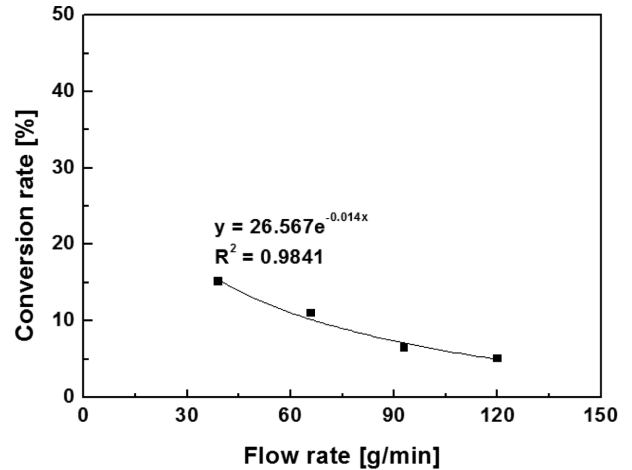


Fig. 3. Conversion rate of exo-THDCP to liquid products with change of flow rate.

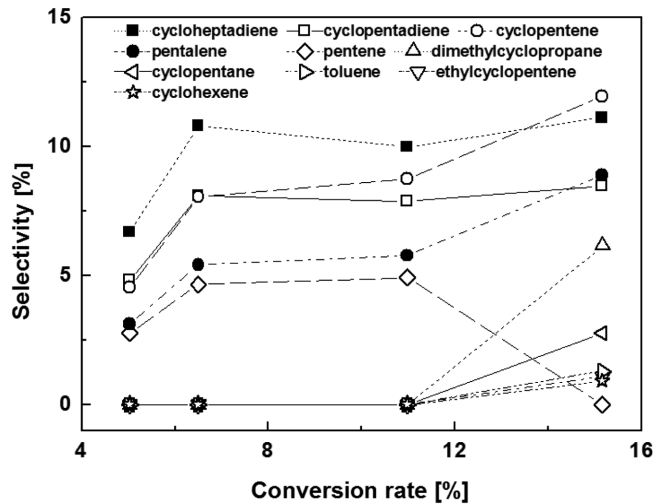


Fig. 4. Selectivity on thermal decomposition products with change of conversion rate.

으로 나타났으며, 이러한 결과를 바탕으로 계산된 연료의 전환율 또한 저유량 조건인 39 g/min에서 15.5%, 고유량 조건인 120 g/min에서 5.0%로 연료의 유량이 증가할수록 낮아지는 것을 알 수 있다.

Fig. 4에는 반응기로 공급되는 유량을 다르게 하여 exo-THDCP가 반응에 참여하는 시간을 변화시키기에 따라 생성된 열분해 생성물의 종류와 비율을 그래프로 정리하여 나타내었다. 반응하는 시간이 짧은 경우, 즉 연료의 전환율이 낮은 조건에서 높은 비율로 생성되는 물질일수록 열분해 반응 시에 가장 먼저 생성되는 물질일 것으로 예측할 수 있다.

위의 결과를 바탕으로 기존의 여러 논문에서 규명한 메커니즘을 참고하여 예측 가능한 exo-THDCP의 열분해 반응 순서를 Fig. 5에 정리하였다[9-13]. 열분해 반응 초기에 생성되는 화합물은 주로 1-cyclopentylcyclopentene (1-CPCP, C₁₀H₁₆)의 radical 형태를 거쳐 생성되는 것으로 분석되었는데, 실제로 Park et al. [14]이 수행한 molecular modeling 결과에 의하면 exo-THDCP로부터 생성될 수 있는 중간체 중에서도 1-CPCP가 생성되는 데에 필요한 활성화 에너지가 약 42 kcal/mol로 가장 낮아 이와 같은 구조를 거쳐 생성될 수 있는 대부분의 화합물이 열분해 반응 시에 비교적 빠르게 생성

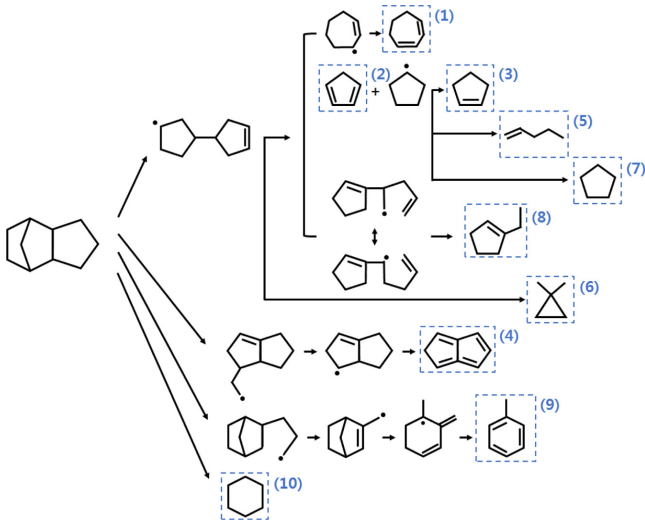


Fig. 5. Reaction mechanism for thermal decomposition of exo-THDCP.

- | | |
|--------------------|-------------------------|
| 1. Cycloheptadiene | 6. Dimethylcyclopropane |
| 2. Cyclopentadiene | 7. Cyclopentane |
| 3. Cyclopentene | 8. Toluene |
| 4. Pentalene | 9. Ethylcyclopentene |
| 5. Pentene | 10. Cyclohexene |

되는 것으로 해석할 수 있다.

이처럼 exo-THDCP는 다양한 반응 경로를 통해 여러 가지 화합물로 분해될 수 있으며, 이 때 생성되는 화합물의 종류 및 비율에 따라 흡수되는 열에너지의 양이 달라진다. 따라서 NIST supertrap 프로그램을 사용하여 NIST standard reference database 4에 등록되어 있는 500 °C, 50 bar에서의 각 생성물의 C_p 값을 얻고, 이를 활용하여 서로 다른 유량 조건에서 exo-THDCP가 열분해 될 경우에 필요한 에너지의 양을 이론적으로 계산하여 실제 반응을 통해 흡수된 열량을 추정하였다. Table 3에는 각 유량 조건에서 반응한 연료의 몰수와 생성된 화합물의 종류 및 몰수를 정리하여 나타내었고, 식 (1)~(2)를 활용하여 흡열량을 계산한 결과는 Table 4와 같다[15,16].

$$\Delta H = Q = n \cdot C_p \cdot \Delta T \quad (1)$$

H = enthalpy

Q = quantity of heat

Table 3. Mol numbers of reacted and produced compounds

compound name	39 g/min	66 g/min	93 g/min	120 g/min
exo-THDCP*	0.222	0.266	0.222	0.222
1,3-cyclopentadiene	0.037	0.043	0.037	0.022
cyclopentene	0.052	0.047	0.036	0.020
cyclopropane, 1,2-dimethyl-, cis-	0.026			
1-ethylcyclopentene	0.003			
toluene	0.004			
cyclopentane, ethylidene-	0.003			
1-pentene		0.025	0.020	0.012
1,3-cycloheptadiene	0.035	0.038	0.035	0.021
cyclopentane, 1,3-bis(methylene)-	0.006			
pentalene, 1,2,3,3a,4,6a-hexahydro-	0.024	0.019	0.015	0.009
cyclohexene, 4-ethyl-3-ethylidene-	0.002			
tricyclo[3,3,0,0(2,8)]octan-3-one, 8-methyl-	0.001			

*Reactant, bold = mol number of reacted compound.

Table 4. Calculated heat of reaction

Flow rate [g/min]	Heat of reaction [kJ]
39	18.2
66	13.5
93	11.8
120	5.7

n = mol number

C_p = heat capacity at constant pressure

T = temperature, K

$$Q_{rxn} = Q_{product} - Q_{reactant} \quad (2)$$

위의 결과를 통해 exo-THDCP의 유량이 증가할수록 흡열량은 감소하는 경향을 나타내는 것을 알 수 있으며, 이는 앞서 기술한 바와 같이 연료가 반응에 참여하는 시간이 짧아짐에 따라 연료의 전환율, 즉 분해되는 정도가 감소하기 때문인 것으로 해석할 수 있다.

4. 결 론

본 연구에서는 흐름형 반응을 활용하여 exo-THDCP의 유량 조건을 변화시킴에 따라 나타나는 열분해 특성에 관하여 분석하였으며, 그 결과는 다음과 같다.

(1) exo-THDCP는 500 °C, 50 bar에서 주로 1,3-cyclopentadiene, cyclopentene, cycloheptadiene, pentalene 등의 고리형 화합물로 분해되며, 일부는 이성질화 반응을 통해 tricyclodecane, adamantane 과 같은 이성질체가 된다.

(2) exo-THDCP의 유량이 증가할수록 반응에 참여하는 시간이 짧아져 분해 및 이성질화 반응을 통해 생성되는 화합물의 종류와 비율이 감소하며, 이러한 결과를 바탕으로 계산된 exo-THDCP의 전환율과 분해 반응 시에 발생하는 흡열량 또한 유량이 증가할수록 감소한다.

(3) 열분해 반응 시에 비교적 빠르게 생성되는 화합물은 주로 1-CPCP의 radical 형태를 거쳐 생성되는 것으로 분석되었는데, 이는 exo-THDCP로부터 생성될 수 있는 중간체 중에서도 1-CPCP가 생성되는 데에 필요한 활성화 에너지가 약 42 kcal/mol로 가장 낮기 때문인 것으로 해석된다.

감 사

본 연구는 국방과학연구소에서 수행 중인 사업과 관련된 내용의 연구 결과임.

References

1. Ning, W., Yu, P. and Jin, Z., "Research Status of Active Cooling of Endothermic Hydrocarbon Fueled Scramjet Engine", *Journal of Aerospace Engineering*, **227**(11), 1780-1794(2012).
2. Yao, Y., Zhang, J. Z. and Wang, L. P., "Film Cooling on a Gas Turbine Blade Suction Side with Converging Slot-Hole", *International Journal of Thermal Sciences*, **65**, 267-279(2013).
3. Foreest, A. V., Gillhan, A., Esser, B., Sippel, M., Ambrosius, B. A. C. and Sudmeijer, K., "Transpiration Cooling Using Liquid Water", *Journal of Thermophysics and Heat Transfer*, **23**(4), 693-702(2009).
4. Gascoin, N., Abraham, G. and Gillard, P., "Regenerative Cooling Efficiency of Several Synthetic and Jet Fuels and Preliminary Combustion-Pyrolysis Coupling", 46th AIAA Joint Propulsion Conference & Exhibit, Nashville(2010).
5. Granata, S., Faravelli, T. and Ranzi, E., "A Wide Range Kinetic Modeling Study of the Pyrolysis and Combustion of Naphthenes", *Combustion and Flame*, **132**, 533-544(2003).
6. Zeppieri, S., Brezinsky, K. and Glassman, I., "Pyrolysis Studies of Methylcyclohexane and Oxidation studies of Methylcyclohexane and Methylcyclohexane/Toluene Blends", *Combustion and Flame*, **108**(3), 266-286(1997).
7. Banerjee, S., Tangko, R., Sheen, D. A., Wang, H. and Bowman, T., "An Experimental and Kinetic Modeling Study of n-Dodecane Pyrolysis and Oxidation", *Combustion and Flame*, **163**, 12-30(2016).
8. Park, S. H., Kwon, C. H., Kim, J., Chun, B. H., Kang, J. W., Han, J. S., Jeong, B. H. and Kim, S. H., "Thermal Stability and Isomerization Mechanism of exo-Tetrahydrodicyclopentadiene: Experimental Study and Molecular Modeling", *Ind. Eng. Chem. Res.*, **49**, 8319-8324(2010).
9. Xing, Y., Fang, W., Xie, W., Guo, Y. and Lin, R., "Thermal Cracking of JP-10 under Pressure", *Ind. Eng. Chem. Res.*, **47**, 10034-10040(2008).
10. Gao, C. W., Vandeputte, A. G., Yee, N. W., Green, W. H., Bonomi, R. E., Magoon, G. R., Wong, H. W., Oluwole, O. O., Lewis, D. K., Vandewiele, N. M. and Van G. K. M., "JP-10 Combustion Studied with Shock Tube Experiments and Modeled with Automatic Reaction Mechanism Generation", *Combustion and Flame*, **162**(8), 3115-3129(2015).
11. Olivier, H., Baptiste, S., Roda, B., Rene, F., Frederique, B. L., Gerard, S. and Marquaire, P. M., "Primary Mechanism of the Thermal Decomposition of Tricyclodecane", *J. Phys. Chem. A*, **110**, 11298-11314(2006).
12. Rao, P. N. and Kunzru, D., "Thermal Cracking of JP-10: Kinetics and Product Distribution", *J. Anal. Appl. Pyrolysis*, **76**, 154-160(2006).
13. Streitwieser, A. and Taft, R. W., *Progress in Physical Organic Chemistry*, 7th ed., John Wiley & Sons, New York, 163-167(1970).
14. Park, S. H., Kwon, C. H., Kim, J. Y., Chun, B. H., Kang, J. W., Han, J. S., Jeong, B. H. and Kim, S. H., "Thermal Stability and Isomerization Mechanism of exo-Tetrahydrodicyclopentadiene: Experimental Study and Molecular Modeling", *Ind. Eng. Chem. Res.*, **49**, 8319-8324(2010).
15. <http://sciencing.com/how-to-calculate-enthalpy-change-13710444.html>.
16. Chan, S. H., Ho, H. K. and Tian, Y., "Modelling of Simple Hybrid Solid Oxide Fuel Cell and Gas Turbine Power Plant", *Journal of Power Sources*, **109**(1), 111-120(2002).