

30kW급 CVCF 인버터 기반 Micro-grid의 구현 및 과도상태 운용특성에 관한 연구

이후동, 최성식, 페레이라 마리토, 박지현, 노대석*
한국기술교육대학교 전기공학과

A Study on Transient Operation Characteristics of 30kW Scale CVCF Inverter based Micro-grid

Hu-Dong Lee, Sung-Sik Choi, Marito Ferreira, Ji-Hyun Park, Dae-Seok Rho*
Department of Electrical Engineering, Korea University of Technology and Education

요약 최근, 도서지역의 신재생에너지전원 및 ESS의 도입이 확대되면서, 이산화탄소 배출의 저감을 위하여, 디젤발전기 대신 CVCF 인버터가 주 전원인 Micro-grid를 안정적으로 운용하는 방안들이 연구되고 있다. 그러나, CVCF 인버터 기반의 Micro-grid에서는 전체 부하보다 신재생에너지전원의 출력이 큰 경우에 에너지 Sinking(과도상태) 현상이 발생하게 된다. 이 때, CVCF 인버터용 배터리의 SOC 상태에 따라, 배터리 전압이 급격히 상승하여, 인버터의 과전압 보호 동작에 의해 CVCF 인버터가 탈락되어 Micro-grid 전체 계통에 정전을 유발할 수 있다. 따라서, 본 논문에서는 CVCF 인버터를 기반으로 한 도서지역용 Micro-grid의 안정적인 운용을 위하여, 에너지 Sinking이 발생한 경우의 운용특성을 분석하고, CVCF 인버터가 에너지 Sinking 시에 탈락되는 것을 사전에 방지할 수 있는 Micro-grid의 과도상태 운용전략을 제안한다. 또한, CVCF 인버터, 태양광전원, 수용가부하로 구성된 30kW급 Micro-grid 시험장치를 구현하여, 실 계통에서의 에너지 Sinking에 의한 CVCF 인버터 기반 Micro-grid의 과도상태 시 운용특성을 제시한다. 한편, 30kW급 시험장치와 제안한 운용전략을 바탕으로 Micro-grid의 과도상태 운용특성을 분석한 결과, CVCF 인버터용 배터리의 전압과 SOC에 따라 인버터가 탈락하는 과도상태를 사전에 방지할 수 있어, 본 논문의 유용성을 확인하였다.

Abstract Recently, micro-grids based on a CVCF inverter have been replacing diesel generators to reduce CO2 emissions in island areas with the increase of renewable energy sources. Stable operation methods are also being researched. These micro-grids may cause energy sinking if the total output of renewable energy sources is larger than the total customer loads. In the case of energy sinking, the voltage of a CVCF battery could rapidly increase according to the condition of SOC, and blackout could occur in the micro-grid due to the operation of a protection device in a CVCF inverter. Therefore, this paper analyzes the operation characteristics of a CVCF-inverter-based micro-grid when energy sinking occurs and proposes a transient operation strategy to prevent shut-down of the CVCF inverter. A test device of a 30-kW CVCF-inverter-based micro-grid was implemented, and the transient operation characteristics for the energy sinking phenomenon are presented. The simulation results confirm that blackout can be properly prevented according to the conditions of SOC and voltage in a CVCF battery.

Keywords : Battery, Carbon Free Island, CVCF Inverter, Energy Sinking, Micro-Grid, SOC, Transient Operation

본 논문은 산업통상자원부의 재원으로 한국에너지기술평가원의 연구(No.20172410100030)와 한국에너지기술평가원의 연구(No.20182410105070)에 의하여 수행되었음.

*Corresponding Author : Dae-Seok Rho(Korea University of Technology and Education)
email: dsrho@koreatech.ac.kr

Received August 1, 2019
Accepted October 4, 2019

Revised August 29, 2019
Published October 31, 2019

1. 서론

최근, 대규모 발전소의 부지선정 문제, 전력설비의 사회적 수용성 문제 등, 기존의 대규모 전력계통이 갖는 문제점들을 해결하기 위한 방안 중 하나로 Micro-grid에 대한 관심이 증가하고 있다[1-4]. 이러한 Micro-grid는 신재생에너지전원, ESS, 수용가부하 등으로 구성된 소규모 전력망이며, 전력계통과의 전기적 연결 유무에 따라 연계형과 독립형으로 구분된다. 특히, 독립형 Micro-grid는 계통과 연계되지 않은 독립적인 도서지역에 전력을 공급하기 위한 효과적인 방안이며, 이것은 디젤발전기를 주 전원으로 한 Micro-grid가 운용되고 있다[5-10]. 한편, 도서지역용 독립형 micro-grid에서 신재생에너지전원 및 ESS의 도입이 확대되면서, 이산화탄소의 배출을 감소시키기 위하여, 디젤발전기 대신 CVCF 인버터가 주 전원인 Micro-grid를 안정적으로 운용하는 방안들이 연구되고 있다[11-13]. 그러나, CVCF 인버터 기반의 Micro-grid에서는 전체 부하보다 신재생에너지전원의 출력이 큰 경우에 에너지 Sinking(과도상태) 현상이 발생하게 된다. 이 때, CVCF 인버터용 배터리의 SOC 상태에 따라, 배터리 전압이 급격히 상승하여, 인버터의 과전압 보호동작에 의해 CVCF 인버터가 탈락되어 Micro-grid의 전체 계통에 정전을 유발시킬 수 있다.

따라서, 본 논문에서는 CVCF 인버터를 기반으로 한 도서지역용 Micro-grid의 안정적인 운용을 위하여, 에너지 Sinking이 발생한 경우의 운용특성을 분석하고, CVCF 인버터가 에너지 Sinking 시에 탈락되는 것을 사전에 방지할 수 있는 Micro-grid의 과도상태 운용전략을 제안한다. 또한, CVCF 인버터, 태양광전원, 수용가부하로 구성된 30kW급 Micro-grid 시험장치를 구현하여, 실 계통에서의 에너지 Sinking에 의한 CVCF 인버터 기반 Micro-grid의 과도상태 시 운용특성을 제시한다. 구현한 시험장치를 바탕으로 30kW급 Micro-grid의 운용특성을 분석한 결과, 제안한 전략이 CVCF 인버터용 배터리의 전압과 SOC에 따라 인버터가 탈락하는 과도상태를 사전에 방지할 수 있어, 본 논문의 유용성을 확인하였다.

2. CVCF 인버터를 이용한 Micro-grid의 과도상태 운용전략

2.1 Micro-grid의 과도상태 운용 특성분석

도서지역의 전체 부하소비 보다 신재생에너지전원의 출력이 큰 경우, CVCF 인버터 내부에서는 Fig. 1과 같이 에너지 Sinking 현상이 발생하게 된다[14]. 이 그림에서와 같이, 인버터가 PWM Controller의 제어신호에 의하여 정전압 및 정주파수로 운전되는 동안, 신재생에너지전원의 출력이 수용가부하에 먼저 공급되고 남게 된 에너지는 인버터 내부의 반도체스위치와 환류다이오드를 통하여 DC측으로 유입된다. 즉, 잉여에너지가 인버터 AC측의 전압을 높이고, 상승된 전압을 낮추기 위하여, PWM 제어기는 Q1 스위치의 펄스폭을 감소시키고, Q2 스위치의 펄스폭을 증가시켜, 인덕터(L)에 에너지를 축적하게 된다. 즉, 인덕터의 DC 전압은 상승하게 되며, Q2 스위치가 도통되지 않은 경우의 축적된 에너지는 환류다이오드(D1)를 통해 방출되어, 커패시터측으로 넘어간다. 따라서, 이러한 에너지 Sinking 현상이 발생하게 되면 CVCF 인버터용 배터리는 의도치 않게 충전되고, SOC 상태에 따라 배터리 전압이 급격히 상승하여, 인버터의 과전압 보호동작에 의해 CVCF 인버터가 탈락되어 Micro-grid의 전체 계통에 정전을 유발시킬 수 있다.

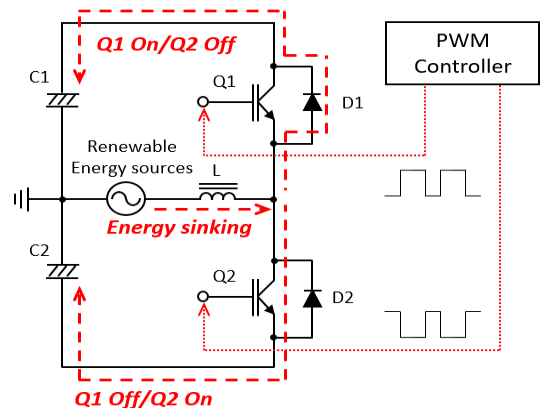


Fig. 1. Concept of energy sinking in CVCF inverter

2.2 Micro-grid의 과도상태 운용전략

여기서는 에너지 Sinking 시에 발생 가능한 CVCF 인버터의 탈락을 사전에 방지하기 위하여, 태양광전원과 CVCF 인버터를 제어하는 과도상태에서의 Micro-grid의 운용전략을 제시한다. 즉, Fig. 2와 같이 CVCF 인버터는 에너지 Sinking을 어느정도 허용하면서, 배터리측 전압이 운용범위를 벗어나기 전에 태양광전원을 단계적으로 차단시켜, Micro-grid의 안정적인 운용을 가능하게 한다.

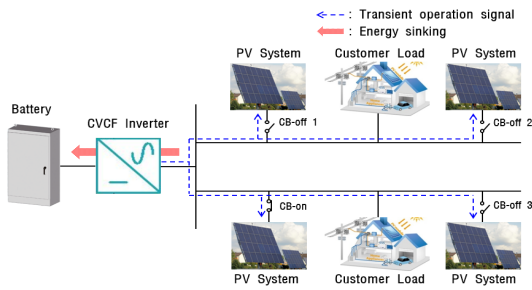
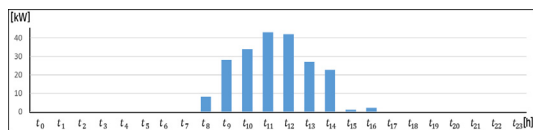
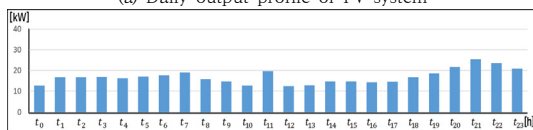


Fig. 2. Configuration of CVCF inverter based micro-grid

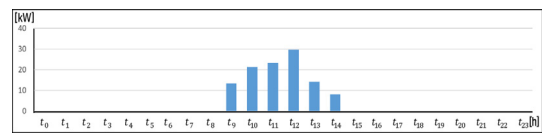
상기에서 제시한 도서지역용 마이크로그리드의 과도 상태 운용전략을 상세하게 나타내면 Fig. 3과 같다. 여기서, Fig. 3의 (a)와 (b)는 각각 수용가부하의 일부하 패턴과 태양광전원의 일일 출력변동 패턴을 나타내고, Fig. 3의 (c)와 (d)는 각각 태양광전원의 출력이 부하패턴보다 큰 경우 발생하는 에너지 Sinking의 크기와 과도상태 운용전략에 따라 차단한 태양광전원의 용량을 나타낸 것이다. 또한, Fig. 3의 (e)와 (f)는 상기의 운용패턴에 따른 CVCF용 배터리 전압과 SOC의 시간대별 특성을 나타낸 것이다. Fig. 3의 (b)와 같이 일사량이 높은 $t_8 \sim t_{12}$ 시간대에, CVCF 인버터용 배터리 전압과 SOC가 발생된 에너지 Sinking의 크기에 비례하여 급격하게 상승한다. 이때, 만약 배터리 전압이 CVCF 인버터의 운용 전압범위 ($V_{LL} \sim V_{UL}$)를 초과하면, CVCF 인버터의 과전압 보호동작에 의하여 마이크로그리드의 운용이 갑자기 정지하게 된다. 이를 방지하기 위하여, 마이크로그리드 운용자는 Fig. 3의 (d)와 같이 과도상태인 $t_{12} \sim t_{15}$ 시간대 동안, 태양광전원의 연계용량을 감소시키거나 ESS의 충전용량을 증가시키도록 제어한다. 따라서, CVCF 인버터에서 발생하는 에너지 Sinking의 크기가 감소하므로, Fig. 3의 (e)와 (f)와 같이 $t_{12} \sim t_{15}$ 시간대 동안 배터리 전압 및 SOC가 감소하여, 다시 정상 운용상태로 복귀하게 된다.



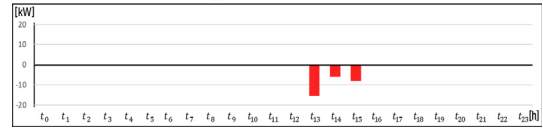
(a) Daily output profile of PV system



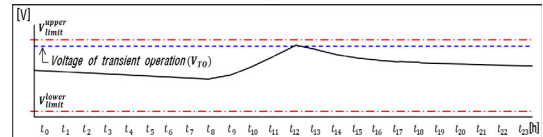
(b) Daily load profile of customer



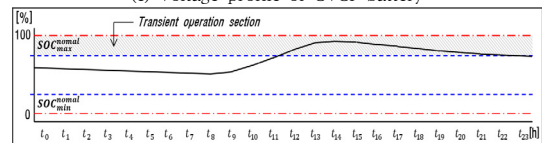
(c) Daily profile of energy sinking



(d) Curtailment capacity of PV system



(e) Voltage profile of CVCF battery



(f) SOC profile of CVCF battery

Fig. 3. Transient operation strategy of CVCF inverter based micro-grid

3. 30kW급 Micro-grid 시험장치 구현

3.1 CVCF 인버터

CVCF 인버터는 배터리로부터 DC전원을 입력 받아 AC 380/220V의 전압으로 변환하여, 일정한 전압과 주파수를 공급하며, 상세 회로도를 나타내면 Fig. 4와 같다. 여기서, A부분은 전력변환부로 DC를 AC로 변환하는 IGBT Bridge와 보호용 퓨즈, MC(magnetic contactor)이며, B부분은 DSP(digital signal processor) 제어부로 전압 및 주파수를 제어하는 핵심적인 역할을 수행한다.

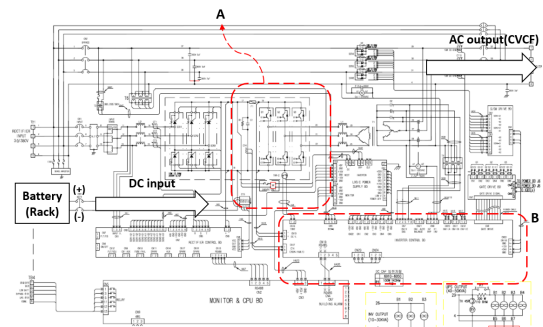


Fig. 4. Configuration of CVCF inverter

한편, 고장 및 과도적인 상태에서부터 배터리를 효과적으로 보호하기 위하여, 과전압, 부족전압, 과전류 등을 차단하는 BMS를 포함한 배터리의 구성은 Fig. 5와 같이 나타낼 수 있다.

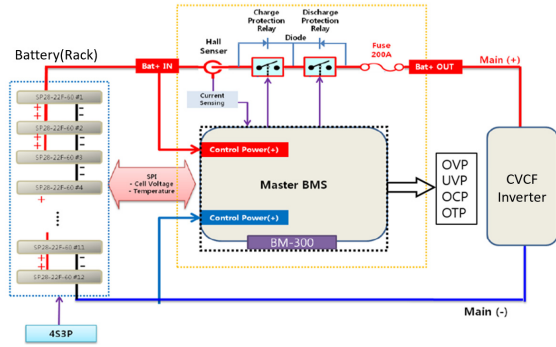


Fig. 5. Configuration of CVCF battery with BMS

3.2 모의 태양광전원

태양광전원의 출력을 실 계통과 동일하게 모의하기 위하여, 본 논문에서 구현한 모의 태양광전원은 Fig. 6과 같이 계통연계용 3상 인버터(20[kVA])와 DC 전원공급장치(20[kW])로 구성되며, 전압 및 전류를 가변시켜 출력을 조정할 수 있다.

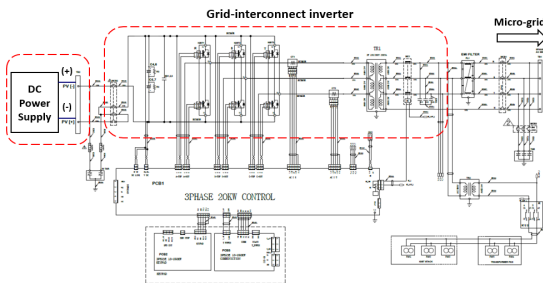


Fig. 6. Configuration of artificial PV system

3.3 모의선로 및 수용가부하

모의 선로장치는 Fig. 7와 같이 저항(R)성분과 리액턴스(X)성분으로 구성되며, 저항과 리액턴스의 크기는 MC에 의하여 0.1~1.6[Ω]까지 0.1[Ω]단위로 가변되도록 구현한다.

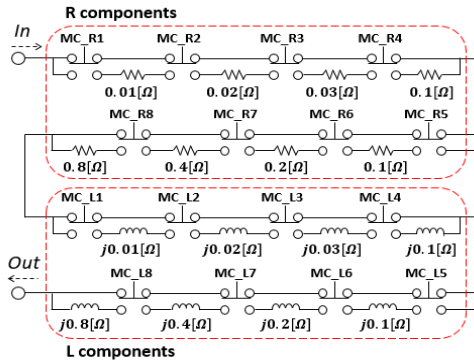


Fig. 7. Configuration of artificial secondary feeder

또한, 정임피던스 특성을 이용한 모의 수용가 부하장치는 R(저항), L(리액터), C(콘덴서)부하로 구성된다. 여기서, R부하는 상당 100[W]~10[kW]로 구성되며, 100[W] 단위로 가변할 수 있도록 MC 접점을 이용한다. 마찬가지로, L부하와 C부하도 100[Var]~10[kVar]로 구성되며, 100 [Var] 단위로 가변할 수 있다. 이에 대한 상세 회로도를 나타내면 Fig. 8과 같다.

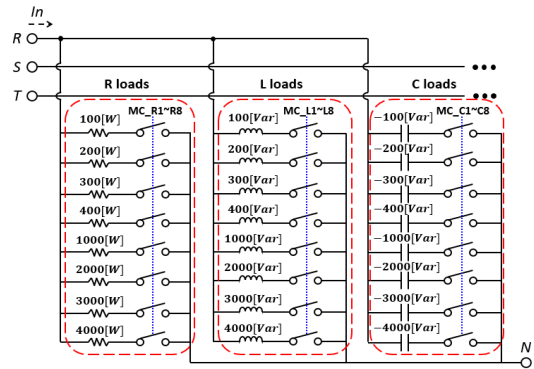


Fig. 8. Configuration of artificial customer load

3.4 전체 시험장치

상기의 구성요소들을 바탕으로, 일정한 전압 및 주파수 제어하기 위한 CVCF 인버터, 태양광전원과 수용가부하로 구성된 Micro-grid의 전체 시험장치의 구성을 나타내면 Fig. 9와 같다.

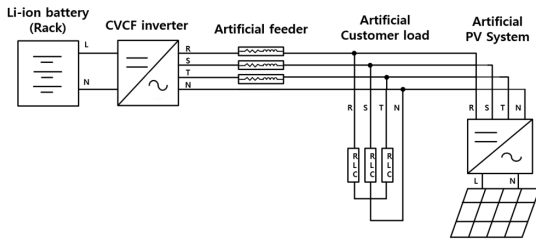


Fig. 9. Configuration of 30kW micro-grid test devices

4. 시험 결과 및 특성분석

4.1 시험조건

본 논문에서 제안한 도서지역용 Micro-grid의 과도 상태 운용전략의 유용성을 확인하기 위하여, 각 구성요소에 대한 시험장치의 운용조건 및 설정치는 Table 1과 같이 상정한다. 여기서, CVCF 인버터용 배터리의 운용 한계 SOC는 85%이고, 운용 한계전압은 131.8[V]로서 인버터 최대 전압의 약 95%의 여유율로 산정한 것이다. 또한, 에너지 Sinking을 발생시키기 위하여 수용가부하량은 6[kW]로 고정시키고, 태양광전원의 출력은 0[kW]에서 18[kW]까지 3[kW]단위로 단계적으로 증가시키며 시험을 수행한다.

Table 1. Test conditions of 30kW micro-grid test devices

items		contents
battery (rack)	cell type	ICR 18650-22F (32S84P)
	range of operation voltage (BMS)	89.6 ~ 134.4[V]
	setting of SOC_M	85[%]
CVCF inverter	rated capacity	30[kW]
	range of operation voltage (DC input)	90 ~ 134[V]
	AC output voltage & frequency	220 ± 6% [V] & 60 ± 0.2 [Hz]
	setting of V_M	131.8[V] ($\eta=0.95$)
customer load	6 [kW]	
PV system	0 ~ 18[kW]	

한편, 도서지역용 Micro-grid의 과도상태 운용 시나리오는 CVCF 인버터용 배터리의 SOC가 정상상태 운용 범위에 있는 경우(Case I)와 SOC가 과도상태 운용범위에 있는 경우(Case II) 그리고 SOC가 과도상태 운용범위에 있지만, 신재생에너지전원을 단계별로 탈락시킨 경우(Case III)로 분류한다.

4.2 30kW급 시험장치에 의한 과도상태 운용특성

4.2.1 배터리 SOC가 정상상태 운용범위에 있는 경우

본 논문에서 구현한 30kW급 Micro-grid 시험장치를 이용하여, 배터리 SOC가 정상상태 운용범위인 50%일 때의 Micro-grid의 운용특성을 분석하면 Fig. 10과 같다. 여기서, Fig. 10의 (a)는 시간대별 에너지 Sinking의 크기를 나타낸 것이며, Fig. 10(b)는 에너지 Sinking의 크기에 따른 CVCF 인버터용 배터리의 전압, Fig. 10의 (c)와 (d)는 각각 Micro-grid의 계통 전압과 주파수를 나타낸다. 이 그림에서와 같이, 에너지 Sinking의 크기가 0[kW]에서 12[kW]까지 3[kW] 단위로 증가시킨 경우, 배터리 전압은 111.5[V]에서 115.1[V]까지 상승하는 것을 알 수 있었다. 하지만, 배터리 전압이 인버터의 운용 전압범위를 벗어나지 않으므로, Micro-grid의 전압 및 주파수가 안정적으로 공급되고 있음을 확인하였다.

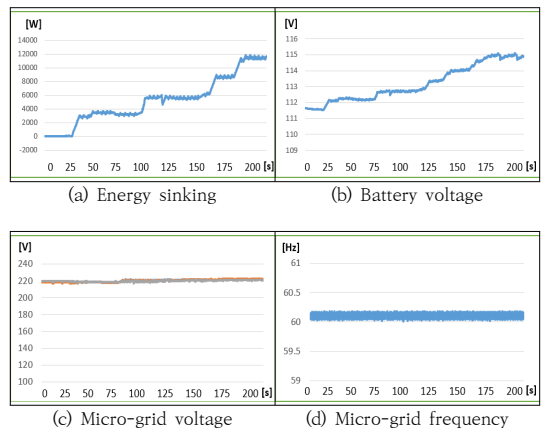


Fig. 10. Transient operation characteristics of Case I

4.2.2 배터리 SOC가 과도상태 운용범위에 있는 경우

본 논문에서 구현한 30kW급 Micro-grid 시험장치를 이용하여, CVCF 인버터용 배터리의 SOC가 과도상태 운용범위인 90%일 때의 특성을 분석하면 Fig. 11과 같다. 여기서, Fig. 11의 (a)는 시간대별 에너지 Sinking의 크기를 나타낸 것이며, (b)는 에너지 Sinking의 크기에 따른 CVCF 인버터용 배터리의 전압, (c)와 (d)는 각각 Micro-grid의 전압과 주파수를 나타낸다. 이 그림에서와 같이, 에너지 Sinking이 Case I과 동일한 조건에서 발생하는 경우, CVCF 인버터용 배터리 전압은 125.2[V]에서 134.2[V]까지 급격하게 상승되어, 인버터의 허용전압 범위(90~134[V])를 벗어나 인버터가 탈락되는 것을 알 수 있었다.

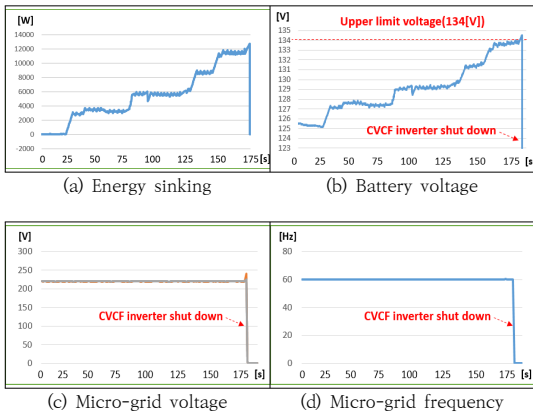


Fig. 11. Transient operation characteristics of Case II

4.2.3 제안한 운용전략을 적용한 경우

본 논문에서 제안한 과도상태 운용 전략을 30kW급 Micro-grid 시험장치에 적용하여 운용특성을 분석하면 Fig. 12와 같다. 여기서, Fig. 12의 (a)는 시간대별 에너지 Sinking의 크기를 나타낸 것이며, (b)는 에너지 Sinking의 크기에 따른 CVCF 인버터용 배터리의 전압, (c)와 (d)는 각각 Micro-grid의 전압과 주파수를 나타낸다. 이 그림에서와 같이, 6[kW] 이상의 에너지 Sinking이 발생하면, CVCF 인버터용 배터리 전압은 운용 한계 전압(V_M)인 131.8[V]($\eta = 95\%$)에 도달하게 된다. 이때, 제안한 운용전략에 따라 태양광전원을 3[kW]씩 차단하면, 에너지 Sinking 크기와 CVCF 인버터용 배터리의 전압이 동시에 단계적으로 감소되면서 Micro-grid의 계통전압과 주파수가 적정하게 유지됨을 알 수 있었다. 따라서, 에너지 Sinking 시에 발생할 수 있는 CVCF용 인버터의 탈락을 사전에 방지하여, 과도상태 운용전략의 유효성을 확인할 수 있었다.

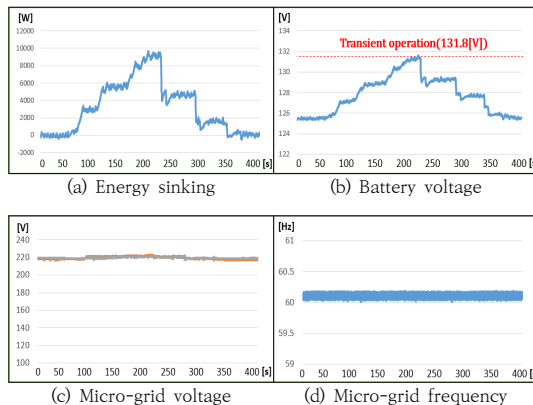


Fig. 12. Transient operation characteristics of Case III

5. 결론

본 논문에서는 CVCF 인버터를 기반으로 하는 도서지역용 Micro-grid의 안정적인 운용을 위하여, 에너지 Sinking이 발생하는 과도상태 시에 CVCF 인버터의 탈락을 사전에 방지하는 과도상태 운용 운용전략을 제안하였다. 이에 대한 주요 연구결과를 요약하면 다음과 같다.

- (1) 30kW급 Micro-grid 시험장치를 이용하여, 배터리 SOC가 정상상태 운용범위인 50%일 때의 Micro-grid의 운용특성을 분석한 결과, 에너지 Sinking의 크기가 0[kW]에서 12[kW]까지 3[kW] 단위로 증가한 경우, 배터리 전압은 112.6[V]에서 115.8[V]까지 상승하는 것을 확인하였다. 따라서, Micro-grid의 계통 전압 및 주파수가 220 ± 13 [V] 및 60 ± 0.2 [Hz]의 범위 내에서 안정적으로 공급되고 있음을 확인하였다.
- (2) 30kW급 Micro-grid 시험장치를 이용하여, CVCF 인버터용 배터리의 SOC가 과도상태 운용범위인 90%일 때의 특성을 분석한 결과, 에너지 Sinking의 크기가 0[kW]에서 12[kW]까지 3[kW] 단위로 증가한 경우, CVCF 인버터용 배터리 전압은 125.3[V]에서 134[V]까지 급격하게 상승되어, 인버터의 허용전압 범위(90~134[V])를 벗어나 인버터가 탈락되는 것을 알 수 있었다.
- (3) 본 논문에서 제안한 과도상태 운용 운용전략을 30kW급 Micro-grid 시험장치에 적용하여 운용특성을 분석한 결과, 9[kW]의 에너지 Sinking이 발생하면, CVCF 인버터용 배터리 전압은 운용 한계전압(V_M)인 131.8[V]에 도달하게 된다. 이때, 제안한 운용전략에 따라 태양광전원을 3[kW]씩 차단하면, 에너지 Sinking 크기와 CVCF 인버터용 배터리의 전압이 동시에 단계적으로 감소되면서 Micro-grid의 계통전압과 주파수가 적정하게 유지됨을 알 수 있었다. 따라서, 제안한 운용전략에 의하여 CVCF 인버터의 탈락을 사전에 방지하여, 과도상태 운용 전략의 유효성을 확인할 수 있었다.

References

[1] W. Kohn, Z. B. Zabinsky and A. Nerode, "A Micro-Grid

- Distributed Intelligent Control and Management System", IEEE Transactions on Smart Grid, vol. 6, no. 6, pp. 2964-2974, 2015.
DOI: <https://doi.org/10.1109/TSG.2015.2455512>
- [2] D. R. Kishore and T. J. Prasanna, "Comparative based beneficial analysis of smart grid technology developments with the conventionally available power grid", 2017 2nd International Conference on Communication and Electronics Systems(ICCES), pp. 976-979, 2017.
DOI: <https://doi.org/10.1109/CESYS.2017.8321227>
- [3] B. V. Solanki, A. Raghurajan, K. Bhattacharya and C. A. Cañizares, "Including Smart Loads for Optimal Demand Response in Integrated Energy Management Systems for Isolated Microgrids", IEEE Transactions on Smart Grid, vol. 8, no. 4, pp. 1739-1748, 2017.
DOI: <https://doi.org/10.1109/TSG.2015.2506152>
- [4] A. Ahmad and J. Yusuf Khan, "Roof-Top Stand-Alone PV Micro-Grid: A Joint Real-Time BES Management, Load Scheduling and Energy Procurement From a Peaker Generator", IEEE Transactions on Smart Grid, vol. 10, no. 4, pp. 3895-3909, 2019.
DOI: <https://doi.org/10.1109/TSG.2018.2842757>
- [5] Woo-Hyun Hwang, Sang-Kyu Kim, Jung-Ho Lee, Woo-Kyu Chae, Je-Ho Lee, Hyun-Jun Lee, Jae-Eon Kim, "Autonomous Micro-grid Design for Supplying Electricity in Carbon-Free Island", Journal of Electrical Engineering & Technology, vol. 9, no. 3, pp. 1112~1118, 2014.
DOI: <http://dx.doi.org/10.5370/JEET.2014.9.3.1112>
- [6] Jong-Yong Wang, Byung-Ki Kim, Jea-Bum Park, Byung-Mok Kim, Eung-Sang Kim, Dae-Seok Rho, "A Study on the Modeling and Operation Algorithm of Independent Power System for Carbon Free", The Transactions of the Korean Institute of Electrical Engineers, vol. 65, no. 5, pp. 760 ~ 768, 2016.
DOI: <http://dx.doi.org/10.5370/KIEE.2016.65.5.760>
- [7] P. Suhane, S. Rangnekar, A. Mittal and A. Khare, "Sizing and performance analysis of standalone wind-photovoltaic based hybrid energy system using ant colony optimisation", IET Renewable Power Generation, vol. 10, no. 7, pp. 964-972, 2016.
DOI: <https://doi.org/10.1049/iet-rpg.2015.0394>
- [8] M. Hosseinzadeh and F. R. Salmasi, "Power management of an isolated hybrid AC/DC micro-grid with fuzzy control of battery banks", IET Renewable Power Generation, vol. 9, no. 5, pp. 484-493, 2015.
DOI: <https://doi.org/10.1049/iet-rpg.2014.0271>
- [9] Wang xiaohuan, Zhang ying, Zhang chunjiang and Feng jianzhou, "Research on off-grid control strategy of micro-grid based on current compensation", 2016 IEEE 8th International Power Electronics and Motion Control Conference(IPEMC-ECCE Asia), pp. 1701-1706, 2016.
DOI: <https://doi.org/10.1109/IPEMC.2016.7512550>
- [10] A. Dolar, F. Grimaccia, S. Leva, M. Mussetta and E. Ogliari, "Stability Analysis and Optimal Energy Management of a Stand-Alone Hybrid Micro-Grid", 2018 IEEE International Conference on Environment and Electrical Engineering and 2018 IEEE Industrial and Commercial Power Systems Europe(IEEEIC/ICPS Europe), pp. 1-6, 2018.
DOI: <https://doi.org/10.1109/IEEEIC.2018.8493773>
- [11] Jong-Nam Weon, Woo-Kyu Chae, Hak-Ju Lee, Jun-Bo Sim, Chang-Hoon Shin, "An Economic Evaluation and Sensitivity Analysis of Remote MicroGrid According to Design Objectives", The Transactions of the Korean Institute of Electrical Engineers, vol. 66, no. 6, pp. 892-897, 2017.
DOI: <http://doi.org/10.5370/KIEE.2017.66.6.892>
- [12] Byung Ha Lee, "A Study on Simplified Optimal Capacity Planning Methodology of BESS and Diesel Generators for Isolated Microgrids Using Generation and Load Patterns", The Transactions of the Korean Institute of Electrical Engineers, vol. 68, no. 5, pp. 614~624, 2019.
DOI: <http://doi.org/10.5370/KIEE.2019.68.5.614>
- [13] Sang-Hyuk Kim, Il-Yop Chung, Hak-Joo Lee, Woo-Kyu Chae, "Voltage and Frequency Control Method Using Battery Energy Storage System for a Stand-alone Microgrid", The Transactions of the Korean Institute of Electrical Engineers, vol. 64, no. 8, pp. 1168 ~ 1179, 2015.
DOI: <http://dx.doi.org/10.5370/KIEE.2015.64.8.1168>
- [14] Seung-Ho Kim, Sung-Sik Choi, Seung-Jong Kim, Dae-Seok Rho, "Single-phase Control Algorithm of 4-Leg type PCS for Micro-grid System", Korea Academy Industrial Cooperation Society, vol. 18, no. 11, pp. 817-825, 2017.
DOI: <https://doi.org/10.5762/KAIS.2017.18.11.817>

이 후 등(Hu-Dong Lee)

[정회원]



- 2016년 8월 : 한국기술교육대학교 전기공학과 (공학사)
- 2018년 8월 : 동대학원 전기공학과 (공학석사)
- 2018년 9월 ~ 현재 : 동대학원 전기공학과 박사과정 재학 중

<관심분야>

배전계통 운용, 신재생에너지, 마이크로그리드, 보호협조

최 성 식(Sung-Sik Choi)

[정회원]



- 2010년 5월 : 한국기술교육대학교 정보통신공학과 (공학사)
- 2014년 2월 : 한국기술교육대학교 전기공학과 (공학석사)
- 2015년 2월 ~ 현재 : 한국기술교육대학교 전기공학과 박사과정 재학중

<관심분야>

배전계통 운용, 신재생에너지, 스마트그리드, 품질 해석

노 대 석(Dae-Seok Rho)

[종신회원]



- 1985년 2월 : 고려대학교 전기공학과 (공학사)
- 1987년 2월 : 동대학원 전기공학과 (공학석사)
- 1997년 3월 : 일본 북해도대학교 대학원 전기공학과(공학박사)
- 1987년 3월 ~ 1998년 8월 : 한국 전기연구소 연구원/선임연구원
- 1999년 3월 ~ 현재 : 한국기술교육대학교 전기전자통신공학부 교수

<관심분야>

전력/배전 계통, 분산전원연계, 전력품질해석

페레이라 마리토(Marito Ferreira)

[정회원]



- 2013년 2월 : 동티모르 국립대학교 전기공학과 (공학사)
- 2018년 2월 : 한국기술교육대학교 전기공학과 (석사)
- 2018년 9월 ~ 현재 : 한국기술교육대학교 전기공학과 박사과정 재학 중

<관심분야>

전력품질 해석, 분산전원, 전기저장장치

박 지 현(Ji-Hyun Park)

[준(학생)회원]



- 2017년 2월 : 청주대학교 태양광 에너지공학과(공학사)
- 2017년 9월 ~ 현재 : 한국기술교육대학교 전기공학과 석사과정 재학 중

<관심분야>

신재생에너지, 전력계통, 마이크로그리드