

이끼를 활용한 공기정화 검증 시스템 제작

안도현
경북대학교 의용생체공학과

Production of air purification verification system using moss

Dohyun Ahn
Department of Biomedical Engineering, Kyungpook National University

요약 미세먼지는 대기를 타고 호흡기를 거쳐 폐 혹은 혈관에 침투 한다. 최근 미세먼지 문제 때문에 국내에 공기청정기 수요도 급증하고 있다. 이끼는 가장 오래된 지상식물로 증극속과 미세먼지를 흡착하여 분해하는 성질을 가지고 있는 것으로 알려졌고 본 연구진은 이를 활용하여 화학적 필터를 대체 할 수 있는 시스템에 대해 연구하였다. 이끼와 기존 화학적 필터(Hepa)의 미세먼지 감소 효과를 비교하기 위하여 1m³의 큐브를 제작하고 통제된 환경하에서 미세먼지의 감소량을 비교하였다. 미세먼지 상황 하에서 이끼, 헤파, 무필터를 탑재한 공기정화 시스템을 각 30회씩 총 90회 가동 하였고 각각의 미세먼지 감소량 및 감소율을 비교한 결과 감소량은 미세먼지 이끼필터를 사용한 평균이 138.93으로 헤파필터를 사용한 평균 76.57과 무필터 상태의 평균인 0.10보다 유의하게 높았으며 감소율의 평균 역시 이끼필터를 사용한 경우 0.2379로 헤파필터를 사용한 경우의 0.1298이나 무필터인 0.0063보다 유의하게 높았다. 이 결과를 통해 이끼의 미세먼지 감소효과를 확인하였고 향후 개선을 통해 기존 공기정화기의 화학필터를 대체하거나 보조할 것으로 기대된다.

Abstract Fine dust aerated in the atmosphere penetrates our lungs and blood lines through respiratory. Recent fine dust problems in Korea leads to development of various air purifiers. The researchers used this to study systems that could replace chemical filters. In order to compare the effect of the reduction of moss and conventional chemical filter(Hepa), a 1 cubic meter cube was prepared and the amount of the concentration of fine dust reduction was compared under controlled environment. Under the high concentration of fine dust, a test was done to figure out the reduction rate of the fine dust concentration by using air purification system with moss, hepa, and no filter. The air purification system(moss, hepa, and no filter) were operated 90 times in total, 30 times each. The test explains that the reduction of the fine dust amount and the rate of fine dust concentration. The results illustrate that the reduction of the amount fine dust was 138.93 after using air purification system with moss filter. In contrast, the usage of air purification system with hepa filter reduced the amount of fine dust to 76.57. And the air purification with no filter shows that the slight reduction of fine dust amount at 0.10. In the rate of fine dust concentration, moss filter was significantly higher than that of hepa, no filter (0.2379, 0.1298 and 0.0063 each). The results have confirmed that moss is effective in reducing fine dust concentration, and it is expected that with further improvement it can be used as a means to replace or supplement existing chemical filters in air purifier.

Keywords : Air, Moss, Fine Dust, Purifier, Filter

본 논문은 중소기업벤처부 연구과제로 수행되었음.

*Corresponding Author : Dohyun Ahn(Kyungpook National Univ.)

Tel: +82-10-3810-7555 email: tigerace5012@nate.com

Received March 14, 2019

Revised April 30, 2019

Accepted June 7, 2019

Published June 30, 2019

1. 서론

먼지란 공기 중에 떠다니는 입자 형태의 물질을 말한다. 미세먼지는 석탄·석유 등의 화석연료가 탈 때 그로 인해 발생하는 자동차 공장 등의 배출가스에서 많이 발생한다.

먼지는 입자의 크기에 따라 그 구분이 달라진다. 50 μm 이하인 총 먼지(TSP, μm Total suspended Particles)와 더 작아서 입자크기가 매우 미세한 미세먼지(PM, Particulate Matter)로 구분한다.

미세먼지는 다시 두 가지로 나뉘게 되는데 먼지의 지름이 10 μm 보다 작은 미세먼지(PM10)와 지름이 2.5 μm 보다 작은 미세먼지(PM2.5)로 구분 된다. 사람의 머리카락이 지름 50~70 μm 인 것을 감안할 때 그보다 작은 미세먼지(PM10)와 초미세먼지(PM 2.5)는 눈에 보이지 않은 만큼 매우 작아서 공기 중에 머물러 있다가 호흡기를 거쳐 폐 혹은 혈관에 침투 후 체내로 이동하여 인체에 좋지 않은 영향을 미칠 수 있다.

또한 세계보건기구 는 위와 같은 미세먼지(PM10, PM2.5)에 대한 공기 질 가이드라인을 1987년부터 제시해 왔고 2013년에는 세계보건기구 산하 1987,2013(WHO)의 국제암연구소에서 (IARC, International Agency for Research on Cancer) 미세먼지를 발암물질로 지정한 바 있다[1].

이렇게 건강에까지 영향을 주는 미세먼지는 최근 급격히 증가하고 있고 이에 따라 공기청정기 소비량도 급증하고 있다. 이 공기청정기의 경우 화학 소재의 필터를 사용하고 있는데 환경부는 국내서 판매된 가정용 에어컨 33개 모델과 공기청정기 51개 모델에 독성물질 'OIT(옥틸이소티아졸론)'가 들어간 항균 필터가 사용된 것을 확인했다고 밝혔다.

정부가 2014년 유독물질로 지정한 OIT는 최근 논란이 된 가슴기 살균제 독성물질 클로로메틸이소티아졸리논(CMIT)과 유사하다. 사람이 OIT를 들이마실 경우 급성 흡입 독성 가능성이 있는데, 피부 부식 및 눈 손상 등의 부작용이 있는 것으로 알려졌다[2].

이에 화학적 필터의 부작용을 줄이기 위해 최근 이를 대체하는 연구들이 이루어지고 있다. 식물을 활용하는 경우 Fatsia Japonica 등의 식물이 이산화탄소 및 포름알데히드 제거에는 효과적임을 확인 하였다[3]. 하지만 대부분의 식물을 활용한 공기정화 연구의 경우 온도, 습도, 광량등의 다양한 조건하에서 실험이 이루어지지 않았고 제거 효과는 정량적으로 제시 되지 않았고 수동타입 정

화 방식을 제시하여 정화기 작동 시간 통제가 불가능하다는 단점이 있었다[4-6].

이끼는 가장 오래된 지상식물로 선태식물에 속하는 비관다발식물을 뜻하며 대체로 잎과 줄기의 구별이 분명하지 않고 고목이나 바위, 습지에서 자란. 이끼는 공기오염의 지표 식물로 활용되며 증금속과 미세먼지를 흡착하여 분해하는 성질을 가지고 있는 것으로 알려졌다[7]. 본 연구에서는 이끼의 표면부착 특성을 활용하여 이끼의 표면에 공기가 최대한 많이 접촉할 수 있는 제작하고, 기존 화학 소재 필터와 비교하여 이끼의 공기정화 효과를 확인하고자 하였다.

2. 본론

2.1 연구의 방법

2.1.1 연구재료의 선정

기존 연구에서 쥐꼬리 이끼는 다른 이끼에 비해 공기정화효과가 탁월함이 기존 연구에서 확인되었고[8] 이에 쥐꼬리 이끼를 실험에 사용하였다. 대조군으로써 시중에서 판매되는 섬유(HEPA)필터와 필터를 사용하지 않는 무필터를 조건으로 설정하였다.

2.1.2 공기정화 효과 검증용 큐브의 제작

공기정화 효과를 확인하기 위하여 1m x 1m 큐브를 제작하였다. 실험 큐브 내부의 환경을 모니터링 하기 위하여 온습도, 미세먼지, 조도, CO2를 모니터링 하며 히터, 쿨러, 물 공급 부를 제어하여 실험 환경을 유지 할 수 있는 전용 제어 보드를 설계하였다.

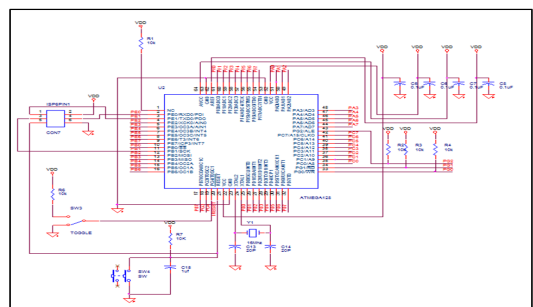


Fig. 1. Control Board Schematic

Fig. 1의 회로도에 따라 컨트롤 보드를 제작하였으며 컨트롤 보드의 환경 모니터링 범위는 아래와 같다.

- 각 센서별 모니터링 범위
- 1) 온도센서 측정 범위 : $-40\text{ }^{\circ}\text{C} \sim 120\text{ }^{\circ}\text{C}$
- 2) 습도센서 측정 범위 : $0\% \sim 100\%$
- 3) 조도센서 측정 범위 : $3\text{ lux} \sim 100,000\text{ lux}$
- 4) CO2센서 측정 범위 : $0\text{ ppm} \sim 5,000\text{ ppm}$
- 5) 미세먼지 측정 범위 : $0\text{ }\mu\text{g}/\text{m}^3 \sim 5,000\text{ }\mu\text{g}/\text{m}^3$

또한 보드는 모니터링 된 환경 하에서 설치된 히터와 가습기를 제어하여 환경을 유지하도록 구성하였다. 본 실험을 위하여 아래의 조건에 만족하게 제어범위를 설정하였다.

- 각 센서별 제어 범위
- 1) 온도 유지 범위 : $30\text{ }^{\circ}\text{C} \pm 1\text{ }^{\circ}\text{C}$
- 2) 습도 유지 범위 : $60\% \pm 1\%$

보드는 온습도 3개, 조도, FAN 제어 2개, 히터 제어, 습도 제어, PORT로 구성하였다. PCB에 SMT 작업을 완료한 뒤 보드에 LCD를 연결하고 실험 큐브에 부착할 수 있는 목업을 제작하였다.

미세먼지 환경 하에서 미세먼지 감소량 측정 테스트를 위하여 Fig. 2의 개념도처럼 1m x 1m 큐브를 제작 하였으며 또한 큐브의 하부에는 미세먼지 발생장치를 부착하여 미세먼지 상황을 유도할 수 있도록 구성 하였다.

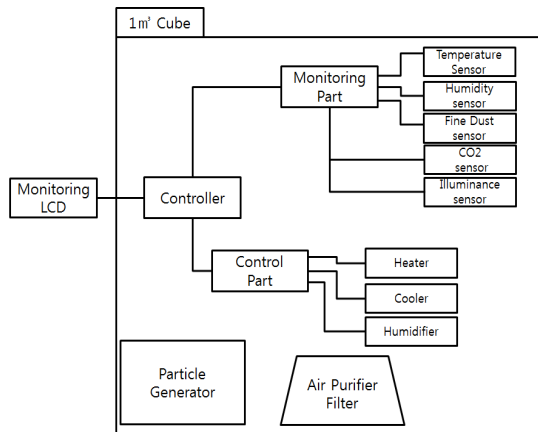


Fig. 2. Test Bed Diagram (1 m x 1 m)

2.1.3 필터 탑재 형 공기정화 시스템 제작

실험에 쓰일 공기정화 검증 시스템은 수직으로 공기가 통과할 수 있게 설계하고 상부에서 공기를 흡수하여 하부로 순환시키는 형태로 설계하였다. 추가적인 기구설계를 거친 후 공기 정화 검증 시스템 내에 필터 거치대를 제작 하였다. 하부의 공기를 흡입하여 효율적으로 상부로

올려주기 위하여 필터의 형태를 마름모 형태로 제작하고 공기가 닿는 표면적을 크게 하기 위하여 다층구조로 구현 하였다. 또한 이끼와 헤파필터의 면적을 동일하게 하기 위하여 필터 내부는 Fig. 3처럼 필터를 삽입하였다.



Fig. 3. Prototype of Filter

또한 공기의 유동을 위하여 필터 하부에는 팬을 부착하였다.

2.1.4 필터별 미세먼지 감소율 비교 실험

실험을 위해 제작된 1 m x 1 m 큐브의 외부에 전용 제어보드를 부착하고 3차례의 디버깅 작업을 통해 큐브 내부에 실내 환경을 온도 $30\text{ }^{\circ}\text{C} \pm 1\text{ }^{\circ}\text{C}$, 습도 $60\% \pm 1\%$ 조도 1800 LUX가 되도록 구성하였다. 그리고 제작된 큐브에 쥐꼬리 이끼 필터, 섬유(HEPA)필터, 아무런 필터도 삽입하지 않은 무필터 의 3가지 상황별로 각각 30회씩 총 90회의 실험을 진행 하였으며

미세먼지 상황은 하부의 미세먼지 발생장치에서 연기가 발생하고 미세먼지농도가 PM 2.5 기준 $300\text{ }\mu\text{g}/\text{m}^3$ 까지 올라간 직후 필터 하부의 팬을 동작시켜 공기를 30분 간 순환시켰다. PM 2.5의 미세먼지의 30분 전후 감소의 양과 감소율을 비교하였다.

3. 결과 및 고찰

이끼를 사용한 경우와 섬유필터(헤파필터)를 사용하였을 경우 그리고 무필터 일 때를 비교한 결과 감소율이 이끼를 필터로 사용한 경우에 최대였다.

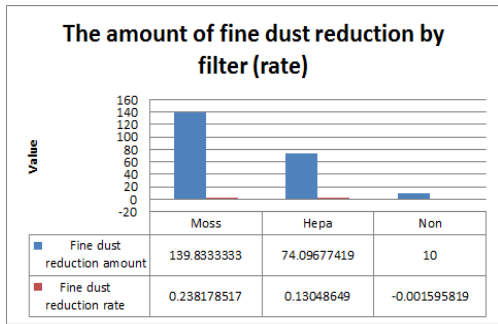


Fig. 5. Graph of fine dust reduction rate and fine dust reduction amount

공기정화 효과의 유의한 차이를 확인하기 위하여 IBM SPSS Statistics 20을 사용하여 미세먼지 감소량과 감소율의 차이를 비교 하였더니 이끼를 사용한 경우 Table 1과 같이 미세먼지 감소량의 평균이 138.93으로 헤파필터를 사용한 평균 76.57과 무필터 상태의 평균인 0.10보다 높았으며 사용전후 감소량을 기반으로 계산한 감소율의 평균 역시 이끼를 사용한 경우 0.2379로 헤파필터를 사용한 경우의 0.1298이나 무필터인 0.0063보다 높았다.

Table 1. Technical Statistics of Fine Dust Reduction Rate and Fine Dust Reduction Amount

	N	Mean	Mean Value	Max value	
Fine dust reduction rate	moss	30	139.83	73	266
	Hepa	30	76.57	0	218
	non	30	.10	-130	78
	Total	30	72.17	-130	266
Fine dust reduction amount	moss	30	.2379	.10	.56
	Hepa	30	.1298	.00	.42
	non	30	.0063	-.25	.14
	Total	30	.1205	-.25	.56

Table 2. Results of ANOVA

	Mean Square	F	Sig	
Fine Dust Reduction Rate	Between Groups	146876.133	72.399	.000
	Whithin Groups	2028.715		
	Total			
Fine Dust Reduction Amount	Between Groups	.449	56.701	.000
	Whithin Groups	.008		
	Total			

또한 각 평균값을 ANOVA TEST를 통해 이끼필터, 헤파필터, 무필터의 미세먼지 감소량과 감소율을 비교한 결과 Table 2에서 보듯이 평균값이 각각 유의한 차이를 나타냄을 확인하였다.

또한 크루스칼-왈리스 검정[9]을 통해 평균 순위를 비교한 결과 Table 3과 같이 감소량과 감소율의 경우 이끼필터(1)가 70.50위와 69.58위, 헤파필터(2)가 48.05위와 48.68위, 무필터(3)가 17.9위와 18.23위로 나타났으며 내림차순 정렬이기 때문에 미세먼지 감소량과 미세먼지 감소율은 이끼필터일 때, 최대가 된다. 따라서 미세먼지 감소량과 미세먼지 감소율은 이끼필터가 뛰어나다고 볼 수 있다.

Table 3. Rank from Kruskal-Wallis

Filter Types	N	Average Rangking	
Fine Dust Reduction Amount	Moss	30	70.50
	Hepa	30	48.05
	Non	30	17.95
	Total	90	
Fine Dust Reduction Rate	Moss	30	69.58
	Hepa	30	48.68
	Non	30	18.23
	Total	90	

4. 결론

본 연구에서는 미세먼지 감소 비교를 위한 검증용 공기정화 시스템을 제작한 후 1 m x 1 m 챔버 내부에 쥐꼬리 이끼, 섬유(HEPA)필터, 아무런 필터도 삽입하지 않은 무필터 상태로 검증용 공기정화 시스템에 탑재한 뒤 미세먼지 상황 30분 후 각 필터별 PM2.5 입자의 미세먼지 감소량과 감소율을 비교하였고 연구결과는 다음과 같다.

1) 각 필터별 미세먼지 감소량과 감소율을 비교하였을 때 이끼를 활용한 필터의 미세먼지 감소량과 감소율이 최대를 나타내었다.

2) 각 필터별 평균값을 비교한 결과 미세먼지 감소량과 감소율이 유의한 차이가 나는 것을 확인 하였다.

결론적으로 충분한 시간이 주어졌을 경우 이끼의 공기정화 효과는 기존의 섬유 필터에 비해 미세먼지 제거효과가 유의하게 높음을 확인하였고 이끼를 탑재한 필터를 유지하기 위하여 지속적인 수분 공급이 가능한 모듈이 장착된다면 기존의 섬유 필터를 대체 할 수 있을 것으로 생각된다. 다만 본 논문에서는 실험변수가 일부 제한되어

있는 바, 좀 더 일상에 가까운 환경 하에서의 미세먼지 감소효과를 확인하기 위하여 다양한 변수를 적용하여 실험을 추가적으로 진행할 필요가 있다.

References

- [1] Zhang, Y. Mo, J. Li, Y. Sundell, J. Wargocki, P. Z hang, J. Little, J. C. Corsi, R. Deng, Q. Leung, M.H.K., Fang, L. Chen, W. Li, J. Sun, Y. "Can commonly-used fan-driven air cleaning technologies improve indoor air quality?", *Atmospheric Environment*, Vol.45, Issue.26, pp.4329-4343, Aug. 2011.
DOI: <https://doi.org/10.1016/j.atmosenv.2011.05.041>
- [2] Chosun.com. Ministry of Environment uses OIT emission air purifier air conditioner filter[Internet]. Chosun.com, c2016[cited 2016 July 22]. Available From: http://news.chosun.com/site/data/html_dir/2016/07/22/2016072201907.html (accessed Dec. 9, 2018)
- [3] Jeong-Eun Song, Yong-Shik Kim, Jang-Yeul Sohn, "A Study on Improvement of Indoor Air Quality by Korean Native Plants", *The 11th International Conference on Indoor Air Quality and Climate*, Indoor Air, Copenhagen, Denmark, pp.776, Aug. 2008.
DOI: <https://www.isiaq.org/docs/papers/776.pdf>
- [4] Jin-Hee Lee, In-Sook Joe, "A study on development of biofilter system for removing indoor air pollution used by plants - on the basis of function of flowing air and maintaining water in operating biofilter system", *People Plants and Environment*, pp.33-46, 2008.
UCI: G704-001350.2008.11.4.003
- [5] Thakur Prabhat Kumar, Rahul, Mathur Anil Kumar, Balomajumder Chandrajit, "Biofiltration of Volatile Organic Compounds(VOCs)-An Overview", *Research Journal of Chemical Sciences*, Vol.1(8), pp.83-92, 2011.
DOI: <http://citeseerx.ist.psu.edu/viewdoc/download?doi=10.1.1.463.9056&rep=rep1&type=pdf>
- [6] Wolverton, B. C. "Interior Landscape Plants for Indoor Air Pollution Abatement" NASA Report, pp.1-21 1989.
Available From: <https://ntrs.nasa.gov/archive/nasa/casi.ntrs.nasa.gov/19930073077.pdf>
- [7] Jan-Peter Frahm, "Interesting Facts about Moss Mats" , documents and articles, University of Kiel, German, pp.3-6, 2013. Available From: http://www.flatroofing.ie/downloads/moss_mats_interesting_facts.pdf
- [8] Yu-bin, Xin-yu, Shi-wei, Tian-guo, "Enrichment ability of Myuroclada maximowiczii and Racomitrium canescens for heavy metals", *Heilongjiang Animal Science and Veterinary Medicine*, pp.17, 2015. Available From: http://en.cnki.com.cn/Article_en/CJFDTOTALHJX201

[517003.htm](#)

- [9] Shin Im Hee, "Solution Medical Statistics". p.263-267 Koonja publisher, 2008.

안 도 현(Dohyun Ahn)

[정회원]



- 2014년 2월 : 경북대학교 대학원 의용생체공학과 (의공학석사)
- 2016년 2월 : 경북대학교 한국대학원 의용생체공과 박사수료
- 2012년 3월 ~ 현재 : 경북대학교 학생연구원

<관심분야>

환경, 의료