

# 한옥표준설계도의 평면도 공간배치 분석에 관한 연구

황용운  
동양대학교

## A Study on the Analysis of Space Arrangement in 'Standard Korea Traditional-Houses Design'

Yong-Woon Hwang  
Dongyang university

**요약** 본 연구는 경상북도 홈페이지에서 공개하고 있는 한옥표준설계도 4개 타입 32개 종류의 평면도를 대상으로 하였다. 연구목표는 한옥표준설계도의 타입별 특성을 비교분석하여 한옥을 설계하고자 하는 이용자에게 알림으로써 이용자의 만족도를 높이고자 하였다. 연구결과는 다음과 같다. 1. 한옥표준설계도에 현대주택에서 사용하는 현관과 같은 건축 구성요소를 포함시켜 현대인의 삶을 수용하려고 노력하였다. 2. 농촌의 다양한 대지조건에도 불구하고 한옥표준설계도에서도 거실과 현관을 남쪽으로 배치하는 것을 선호하였고, 추후 확장을 위한 여분의 공간도 있었다. 3. 침실개수는 2개 또는 3개가 가장 많았고 이에 침실의 개수 추가 및 농촌의 다양한 기능을 담을 수 있는 다양한 공간 확보가 필요할 것으로 조사되었다. 4. 공간구문론과 감마맵을 이용한 공간깊이 분석에서 안방의 공간 깊이는 텃마루에서 진입하는 동선보다 현관에서 진입하는 동선이 공간의 깊이가 깊은 것으로 분석되었다. 이는 안방의 공간 깊이는 개인의 프라이버시와 관련 되는 만큼 충분한 공간깊이로 확보될 수 있도록 계획하여야 할 것으로 판단된다.

**Abstract** The object of this study are 32 floor plans types of 'Standard Korea Traditional-Houses Design=SKTHD.'. The purpose of the research was to enhance the satisfaction level of users by comparing and analyzing the characteristics of the SKTHD. Research decision : 1. It tried to accommodate modern life by including space elements of modern housing, such as the 'entrance space', in the SKTHD. 2. The SKTHD. also favored the southern layout of living rooms and entrance spaces. 3.The number of bedrooms was generally planned to be two to three and it was judged that more various space and bedroom were needed to hold various functions of rural areas. 4. It has been analyzed that the depth of space is deeper to enter the entrance space(E)' than to enter from Thet-maru(TM). And as the depth of space in the Master bedroom is related to personal privacy, it is needed that the depth of space should be sufficiently.

**Keywords** : Standard Traditional-Houses Design, Depth of Space, Floor Plans, Gamma-Map, Space Arrangement

## 1. 서론

### 1.1 연구의 배경 및 목적

경상북도는 유교문화의 전통을 가지고 있는 고장이며

선비의 고장으로 잘 알려져 있지만 전주 한옥마을과 같이 전통한옥마을로 알려진 한옥촌은 없다. 비록 양동마을, 안동하회마을과 같이 전통의 모습을 간직한 집성촌은 있지만 일반인이 한옥을 짓고 일상적인 생활을 영위하는

\*Corresponding Author : Yong-Woon Hwang(Dongyang Univ.)

Tel: +82-54-630-1206 email: ywhwang1@nate.com

Received March 28, 2019

Revised May 28, 2019

Accepted June 7, 2019

Published June 30, 2019

곳은 거의 찾아 볼 수 없다. 이런 의미에서 한옥 집성촌을 조성하기 위한 조치로 정부에서는 2009년 농림축산식품부(당시: 농림수산식품부)와 지방자치단체가 주축이 되어「농어촌 뉴타운 조성」시범사업을 실시하면서 전남 화순지역에 一, 二, 三, 3개 타입 50호를 계획한 적이 있다[1]. 이에 경상북도에서는 한옥의 전통미, 자연의 멋, 편리성을 담은 한옥표준설계도를 계획하여 설계비 경감이라는 소제목으로 2018년 10. 16(화) 보도자료 「경북형 한옥표준설계도, 국토부 표준설계도서로 인정」(담당부서 건축디자인과)내용을 발표하였다. 본 내용에는 경북형 한옥표준설계도 4개 타입에 32종의 설계도가 국토교통부로부터 표준설계도서로 인정되었음을 밝히고 있다. (국토교통부 제2018-1237호, 2018. 9. 21) 이는 경상북도의 전통성과 도청 신도시에 유교의 전통문화 이미지를 새롭게 자리매김 시키겠다는 의지도 포함되었다고 할 수 있다. 이에 본 연구에서는 최근(2018. 10.)에 발표된 경북형 한옥표준설계 4개 타입의 32종의 평면도를 기준으로 내부공간의 배치와 깊이를 비교·분석하여 그 특성을 파악하고자 한다. 이는 차후 이용자의 선호도에 적합한 평면도 타입 및 종류를 제시하거나 또는 건축주에게 선택의 합리성과 만족도를 높일 수 있을 것이라 기대한다.

## 1.2 연구 범위 및 방법

본 연구의 범위는 경상북도청 홈페이지(www.gb.go.kr/경북소개→경북한옥지원센터)에서 공개하고 있는 경북형 한옥표준설계(이하 한옥표준설계도)로 ‘1타입 9종’, ‘2타입 12종’, ‘3타입 8종’, ‘4타입 3종’ 총 4개 타입에 32종류로 한정하였다. 단 여기에서 제시하고 있는 한옥표준설계도는 벽체를 기준으로 보급형, 절충형, 전통형 등 세 가지로 제안하고 있지만 본 연구에서는 재료에 의해 분류된 내용은 제외하였고, 타입별 순수 평면도의 내부공간 중에 안방넓이, 방의 개수 그리고 각 실의 공간 깊이 등을 비교·분석하는 것으로 한정하였다. 그리고 다양한 한옥주택설계도가 많이 있지만 한옥표준설계도를 본 연구대상으로 설정한 이유는 1)지방자치단체(정부)가 주관하여 한옥의 바람직한 주택형태를 만들어내고자 하는 정책적 측면이 강조되었을 뿐 아니라 2)한옥이라는 우리 고유의 주택형태를 통하여 농촌의 변화하는 주택형태와 생활상을 담고자하는 정부의 의지가 담겨져 있고, 3)정부의 의지에 의해 진행된 만큼 개인의 의지에 따라 건립된 자가주택보다 학술적 연구의 의미가 크다고 할 수 있기 때문이다. 연구대상에 포함된 평면도 각 실의

공간 분석방법은 평면도의 시각적·공간적 분석과 함께 빌 힐리어(Bill Hillier)와 줄리안 한슨(Julienne Hanson)이 사용한 건축의 공간 구조 분석법인 감마분석(Gamma Analysis)법에 의한 공간깊이와 공간구문론(Space Syntax)의 공간깊이(Total Depth) 분석내용을 비교·분석하였다. 연구내용에는 대지 규모, 주택면적 비교, 침실 개수, 주택평면도의 타입, 공간 배치 그리고 평면도 내의 주요 공간인 안방의 공간 깊이 등을 비교·분석하였다.

## 2. 한옥 표준주택 설계도

### 2.1 표준설계도의 개요

일반 농촌표준설계도 개발사업은 1994~2001년까지 농촌주택 현대화가 목적이었다. 2004년부터는 농촌경관과 조화를 고려한 계획개념으로 설정하였고, 2009년에는 한옥을 현대적으로 재해석한 주택도면을 개발하였다. 2010년에는 친환경에 대한 사회적 요구를 받아들여 친환경 저에너지 주택을 계획개념으로 설정하였고, 2012년부터는 농촌 생활양식 변화에 적합한 주택으로 개발되었다[2]. 2014년 표준설계도에서는 인구감소에 따라 최소규모와 귀농·귀촌인을 위하여 비농업과 농업인을 구분한 표준주택도면 등도 개발하였다. 그러나 현재 농어촌공사(www.ekr.or.kr), 귀농·귀촌종합센터(www.return-farm.com)에서 공개하고 있는 농촌표준주택설계도는 2009년도 일부와 이전에 제작 발표된 표준설계도 모두 폐지·공고(「건축법」제23조제4항 및 「표준설계도서 등의 운영에 관한 규칙」제2조의2 규정에 따라 농림축산식품부장관이 작성한 농촌주택표준설계도서를 다음과 같이 인정·폐지 공고)하였고 현재는 2009년 일부(6종)와 2010년 10종, 2012년 8종, 2014년 8종, 총 32종이 공개되어 있다.

여기에서 ‘농촌’이란「농업·농촌 및 식품산업기본법」제3조(정의) 가. 읍·면의 지역, 나. 읍·면 지역 외의 지역 중 그 지역의 농업, 농업 관련 산업, 농업인구 및 생활여건 등을 고려하여 농림축산식품부장관이 고시한 지역으로 정의 하고 있다[3]. 현재 홈페이지에 공개된 표준설계도에는 한옥은 없고 2009년도 일부도면에 한옥을 현대적으로 재해석한 주택도면 개발을 목표로 하였지만 한옥표준설계도처럼 한옥의 형태로는 개발된 것은 없다. 2010년에는 에너지 절약형, 2012년에는 고풍자와 젊은이들

위한 주택, 독신자를 위한 주택, 2014년에는 농업인과 비농업인을 위한 최소주택 등으로 구분하여 계획되어 있을 뿐이다(www.ekr.or.kr).

연구범위에 포함되어 있는 한옥표준설계도는 국내에서 처음 개발된 것으로 ‘-타입 9종’, ‘ㄱ타입 12종’, ‘ㄷ타입 8종’, ‘ㄹ타입 3종’ 총 4개 타입에 32종류로 계획되어 있다. 그리고 평균 건축면적은 - → ㄱ → ㄷ → ㄹ타입 순으로 증가하면서 연면적도 증가하고 있는 것으로 조사되었다(Table 1.).

Table 1. The Housing Types of Standard Design of Traditional Korea Houses of Gyeongsang Province

	Types	Area(m <sup>2</sup> )	Types	Area(m <sup>2</sup> )
- Form (9 Types)	①G.b-1-10-GA	32.4	②G.b-1-13-GA	43.2
	③G.b-1-14-GA	46.8	④G.b-1-17-GA	57.6
	⑤G.b-1-25-GA	81	⑥G.b-1-25-NA	81
	⑦G.b-1-26-GA	85.5	⑧G.b-1-29-GA	97.2
	⑨G.b-1-29-NA	97.2	<b>Average Area</b>	<b>69.1</b>
ㄱ Form (12 Types)	(a)G.b-2-14-GA	46.8	(b)G.b-2-14-NA	46.8
	(c)G.b-2-18-GA	58.5	(d)G.b-2-20-GA	67.32
	(e)G.b-2-22-GA	72.18	(f)G.b-2-23-GA	76.86
	(g)G.b-2-25-GA	81	(h)G.b-2-30-GA	99.72
	(i)G.b-2-33-GA	108.54	(j)G.b-2-37-GA	120.87
	(k)G.b-2-41-GA	136.8	(l)G.b-2-47-GA	154.8
			<b>Average Area</b>	<b>95.54</b>
ㄷ Form (8 Types)	㉔G.b-3-25-GA	82.8	㉕G.b-3-30-GA	98.64
	㉖G.b-3-31-GA	31.04	㉗G.b-3-33-GA	108.54
	㉘G.b-3-33-NA	110.34	㉙G.b-3-33-DA	110.34
	㉚G.b-3-40-GA	131.76	㉛G.b-3-58-GA	191.88
			<b>Average Area</b>	<b>108.17</b>
ㄹ Form (3Types)	(1)G.b-4-41-GA	138.51	(2)G.b-4-41-NA	136.8
	(3)G.b-4-42-GA	136.8	<b>Average Area</b>	<b>137.37</b>

\*http://www.gb.go.kr/ - Hanok Support Center(2019. 1. 5)  
 \*G.b-1-10-GA=Gyeongsangbukdo-Type-Area of house - Order of development

이렇게 개발된 한옥표준설계도 보급은 한옥 건립을 희망하는 도민은 물론 전국의 누구나 한옥표준설계도서 활용이 가능해 한옥 설계비가 경감되고 보다 쉽게 한옥건축을 접할 수 있는 기회를 증가시킬 뿐 아니라 한옥문화의 우수성을 알리는 효과가 기대된다고 기술하였고 이런 기대와 효과 때문에 2019년부터는 23개 시·군 건축부서에 비치할 예정이라 한다[1].

## 2.2 한옥의 정의와 표준설계도

한옥이란 1908년「家舍(가사)에 관한 照覆文書(조복문서)」에서 한옥이라는 용어가 첫 등장하여 양옥과 구별하기 위하여 그 시대에 존재하던 기와집 및 초가집을 통틀

어 가리키는 말로 시작되었다. 1975년 국어사전에 등장하였으며, 사전적 의미로는 ‘우리나라 고유의 양식으로 지은 집을 洋式(양식)건물에 상대하여 부르는 말’로 정의되어 있다[2]. 이완건에 의하면 한옥은 서양식 주택에 대비되는 말로 한국 전통양식으로 지어진 집을 말한다. 온돌과 마루라는 가장 큰 특징을 지닌 우리의 전통주거인 한옥은 지역, 신분 등에 따라 그 형태가 달랐다. 또한 지붕 재료에 따라 크게 초가집과 기와집으로 구분되기도 한다. 서울시 한옥지원조례에서는 한옥을 주요구조부가 목구조로써 한식기와를 사용한 건축물 중 고유의 전통미를 간직하고 있는 건축물과 그 부속시설로 정의하고 있다[3]. 그리고 법률적인 용어로서는 「한옥 등 건축자산의 진흥에 관한법률」 제2조(정의) 2.“한옥”이란 주요 구조가 기둥·보 및 한식 기붕틀로 된 목구조로서 우리나라 전통양식이 반영된 건축물 및 그 부속건축물을 말한다. 3.“한옥건축양식”이란 한옥의 형태와 구조를 갖추거나 또는 이를 현대적인 재료와 기술을 사용하여 건축한 것을 말한다[4].라고 정의하고 있다. 그리고 관광진흥법 시행령(2019. 1) 제2조 6호 차.한옥체험업에서도 한옥을 위의 제2조(정의) 2와 같이 정의하고 있다. 그리고 한옥 건축기준(국토교통부 고시 제2015-977호, 2015. 12. 21제정)의 제4조(주요 구조부), 제5조(지붕), 제7주(설비), 제8조(마당 및 담장) 등 한옥에 대한 내용을 자세하게 기술하고 있다. 이런 의미에서 한옥이란 ‘우리 민족이 이 땅에 짓고 살아온, 고유의 전통적인 양식 및 기법으로 지어진 건축물 일반’으로 이해할 수 있다.

본 연구의 대상인 한옥표준설계도서는 이제까지 표준주택에 없었던 한옥만으로 이루어진 표준주택도면으로 우리나라에서 처음 개발되었다는 점과 전국 한옥 최다 보유 도(道)로서 그동안 한옥진흥을 위한 정책을 꾸준히 추진해온 결과물로 전문가 자문을 거쳐 한옥의 건축비 절감과 전통한옥의 단점을 보완·개발되었다는 점에서 큰 의미를 가진다. 그리고 포항지진 이후 건축법 개정(2017. 10. 24.)으로 단독주택의 내진설계가 의무화되면서 한옥에 대한 구조계산에 많은 용역비가 소요되어 한옥건립을 계획한 건축주들이 건축허가 신청을 하지 못하는 어려움을 해소하기 위해 표준설계도에 내진설계를 적용하였다. 이러한 한옥표준설계도 보급으로 한옥 건립을 희망하는 도민은 물론 대한민국 국민 누구나 한옥표준설계도서 활용이 가능하게 됨으로써 한옥건립에 소요되는 비용과 한옥설계비가 절감되면서 경북 뿐 아니라 우리 한옥문화의 우수성을 알리는 계기가 마련되었다고 할 수 있다.

### 2.3 한옥의 전통성 보존과 공간의 특성

서울(북촌 일원), 경주(황남동 일원), 전주(풍남동과 교동일원), 안동 하회마을(중요 민속자료 제122호), 양동마을(중요민속자료 제189호), 고성 왕곡마을(중요민속자료 제235호) 등에는 아직 전통양식의 한옥 밀집지역이 있고, 각 도시별로 전통성 보존을 위한 다양한 시도들을 하고 있다. 대표적으로 서울시는 600년 수도의 역사가 담긴 전통 지역의 문화적 가치를 향상시키고 지속적인 발전을 도모하고자 전통한옥 밀집지역에서 전통 건축미와 지역의 경관을 유지하기 위한 한옥에 대한 지원 등 필요 사항을 규정한 「한옥지원조례」를 2002년에 제정하고 한옥의 보유, 유지 및 관리에 필요한 경비의 일부를 지원하는 ‘한옥등록제’를 시행하고 있다. 역사문화 미관지구 내에 한옥은 주택과 토지에 대해 세금감면이 있고, 북촌의 경우는 거주자 우선주차장 배정 및 한옥 개보수시에 공사비 일부를 지원하고 있다[3]. 또한 한옥은 아파트에 비해 면적이 작은 실들이 더 많이 결합되어 있는 공간구조를 가지며, 이러한 작은 실들이 고정되어 있는 것이 아니라 개실 사이에 연결성이 뛰어나고 이 연결 부분의 출입구가 완전히 개방 가능하여 필요에 따라 유동적으로 작은 공간을 크게도 사용할 수 있다. 이와는 반대로 아파트는 본래 서구에서 들어온 주택 양식으로서 기능에 따라 각 공간이 명확히 구획되는 서구의 기능주의적 공간구성의 특성을 내재하고 있다. 이러한 차이로 인해 한옥은 아파트에 비해 동선의 선택이 다양하고 개방적인 구조를 가지게 된다[5].

G.b-2-23-GA, (1)G.b-2-47-GA) 되거나, 복도로 연결된 방이 추가된 1종류((c)G.b-2-18-GA)로 ㄱ자 타입이 계획되었다. ‘ㄷ타입’은 ‘-타입’ 양쪽으로 침실(2종류-Ⓐ G.b-3-25-GA, ⓂG.b-3-58-GA)이, 또는 한쪽에는 침실+다른 쪽에는 누마루(4종류-Ⓛ, Ⓜ, Ⓨ, Ⓩ)가 추가된 종류, 나머지 2종류(ⓑ, ⓒ)는 한쪽에는 침실이 다른 쪽에는 침실+누마루가 추가되어 ㄷ타입으로 계획되었다(Table 1). ‘ㄱ타입’은 중정을 감싸는 폐쇄적인 평면으로 계획되었지만 ㄱ자의 전면부 좌·우 모서리 부분에 누마루를 계획하여 외부와 교류할 수 있게 계획하였다(Fig. 1 (4)).

위의 평면도 조사내용에서 한옥표준설계도와 일반 현대주택 평면도와와의 차이점은 일반적으로 전통한옥에서의 진입동선은 마당→덧돌→대청→침실로 이어지는 동선으로 계획되어 있지만 일부 한옥 표준평면도에서는 전통방식이 아닌 현대건축의 현관공간을 추가하여 계획하였다(Table-3. : 남쪽으로 현관을 계획한 평면도가 17종류(53%)이다.). 이는 현대주택의 삶의 방식을 수용하고 현대주택에서 중요시 하는 프라이버시를 보장하려는 계획 의도를 반영하고 있다고 판단된다. 특히 ㄱ자 타입에서 우리 전통한옥의 ㄱ자 주택과 비교되는 부분은 진입방식이다. 일반적으로 전통 ㄱ자 한옥의 경우 대문(외부)에서 안뜰(외부)로 연결된 후 안뜰에서 안채 (내부)또는 각 실로 진입하는 동선 체계와 달리 외부 현관에서 곧바로 내부공간으로 진입하는 동선방식으로 계획되어 있다. 그리고 안뜰은 내부공간에서만 접근이 가능하지 현관에서는 연결되지 않도록 계획되어 있다(Fig. 1. (4)).

## 3. 본론

### 3.1 한옥표준설계도 건축개요 분석

주택 계획시 대지의 규모와 형상은 건축물의 형태와 배치에 많은 영향을 준다. 대지 형태는 정형이나 정형에 가까운 구형이 좋고, 대지가 좁은 경우 동·서로 긴 대지가 양호하다[6]. 한옥표준설계도에서 대지 형태는 거의 사각형이고 ‘-타입’의 경우에는 사각형 형태에서 가장 위쪽(북)으로 주거동을 배치하고 주거동 앞의 좌 또는 우(동·서)에 후추 건물 증축을 고려한 공간을 배려한 배치로 이루어졌다(Fig. 1 (1)). ‘ㄱ타입’은 ‘-타입’의 좌·우 공간에 누마루(1종류-(a)G.b-2-14-GA) 또는 침실이 추가(7종류-(b), (d), (g), (h), (i), (j), (k)) 되거나, 방+누마루가 같이 한 쪽에 추가(3종류-(e)G.b-2-22-GA, (f)

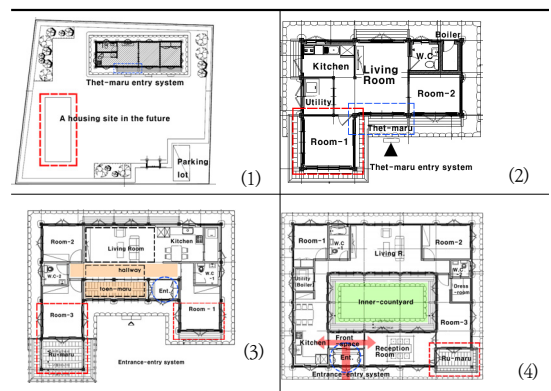


Fig. 1. The Floor plan Types Change Process

그리고 건축개요를 조사한 Table-1, 2에서 - → ㄱ → ㄷ → ㄱ타입 순으로 평균 건축면적이 증가함을 알 수 있었다. 그리고 ㄷ타입의 1종류를 제외하고 모두 1층으로

Table 2. The Comparison of Architectural Overview by Type

	— Type	ㄱ Type	ㄴ Type	ㄷ Type
Land Area	795 m <sup>2</sup>	1,043.5m <sup>2</sup>	1,445 m <sup>2</sup>	1,445 m <sup>2</sup>
Building Area	69.10 m <sup>2</sup>	89.18 m <sup>2</sup>	107.21m <sup>2</sup>	137.37m <sup>2</sup>
All Floor Area	69.10 m <sup>2</sup>	89.18 m <sup>2</sup>	117.11m <sup>2</sup>	137.37m <sup>2</sup>
Building Area Ratio (%)	8.69	8.55	7.45	9.51
Floor Area Ratio (%)	8.69	8.55	8.10	9.51

\* Reference : <http://www.gb.go.kr/>

이루어진 만큼 건축면적과 연면적이 동일하고 건축면적이 증가하는 순으로 연면적도 증가하는 것을 알 수 있었다. 비록 ㄷ타입에서 건폐율과 용적률이 다른 타입에 비해 높게 조사되었지만 건축면적의 증가에 따라 대지면적도 같이 증가하고 있어 평면 타입에 따라 건폐율과 용적률에서는 큰 차이가 없음을 알 수 있다. 그러나 ㄴ타입에서는 2층으로 계획된(㉠G.b-3-58-가)평면도로 인하여 건축면적과 연면적의 차이가 발생하는 것으로 조사되었다. 그리고 건축법규에서 규정하고 있는 전용주거지역의 건폐율(50%이하)과 용적률(100 %이하)인 것에 비하여 한옥표준설계도의 건폐율과 용적률 모두 10%이하로 도시주택에서 가지지 못하는 넓은 외부공간(마당)을 가질 수 있어 농촌의 다양한 활동 뿐 아니라 필요 공간 증축을 위한 여유 공간으로 활용할 수 있는 이점을 가지고 있는 것으로 분석되었다.

### 3.2 한옥표준설계도에서 거실·현관 방향 비교

우리나라 주택 배치는 전통적으로 남향을 선호하고 있다. 특히 일반주택의 경우 평면공간에 가장 중심이 되는 거실공간과 주택의 첫 이미지를 좌우하는 현관은 남향위주로 우선 배치하는 경우가 많다. 그러나 농촌의 경우 도시처럼 대지의 형태와 위치가 일정하지 않고 주변의 자연 지형물로 인하여 주택의 향을 일정한 방향으로 설정한다는 것은 쉬운 일이 아니다[7]. 이런 의미에서 농촌주택을 위한 한옥표준설계도에서 어떠한 방식으로 거실과 현관이 배치되었는지 분석하였다.

3.1에서 기술하였고, Table 3.조사에 의하면 4개 타입 한옥표준설계도에서 전통주택의 진입방식에 따라 몇 돌을 밟고 실내로 들어가는 동선방식으로 계획된 평면도(Fig.1 (1),(2))도 있는 반면에 전통주택에 존재하지 않는 현관공간을 한옥표준설계도에서도 사용하고 있었다. 현관공간을 계획한 평면도는 ‘— 타입’에서는 4개 종류(㉠, ㉡, ㉢, ㉣), ‘ㄱ타입’에서는 6개 종류(㉤,㉥,㉦,㉧,㉨,㉩), ‘ㄴ

Table 3. The Comparative Analysis of the Layout of Living Rooms and Entrance

Direction	— Type	ㄱ-Type	ㄴ-Type	ㄷ-Type	Total	
E.	Living					
	Ent.					
W.	Living					
	Ent.		2		2	
S.	Living	9	12	5	1	27
	Ent.	4	4	6	3	17
N.	Living			3	2	5
	Ent.					
T.	Living	9	12	8	3	32
	Ent.	4(-5)	6(-6)	6(-2)	3	19

\* Why the number of living rooms and the number of entrance is different : Some types don't have a entrance and went straight into the living room

\* E.=East, W.=West, S.=South, N.=North, T.=Total, Ent.=Entrance

타입’은 6종류(㉠,㉡,㉢,㉣,㉤,㉥)에 계획되었고, ‘ㄷ타입’에서는 모든 평면도에서 현관공간을 계획하였다(32개 종류 중 19종류-59.4%). 그리고 거실과 현관의 방향은 전통적인 계획방식과 동일하게 남쪽이 월등히 많았다. 거실의 경우 32개 중 27개 평면도(84%)가 남쪽으로 계획되었다. 이 중에 북쪽으로 설정한 평면도의 경우에는 거실과 거실에 면하는 창호사이에서 툇마루 1.65m, 복도 1.35m가 공간을 형성하고 있어 복도와 툇마루를 하나의 공간으로 설정하였다. 이에 남·북으로 공간을 나누는 경우 거실이 북쪽에 위치하고 있기 때문에 거실이 북쪽에 위치하고 있는 것으로 가정하였다(Fig 1. (3)). 일반적인 개념으로 분류한다면 남향이라고 할 수 있다. 현관은 현관을 계획한 19개 평면도(59%) 중 17개가 남향(90%)으로 계획되었다. 한옥표준설계도에서도 여전히 주택의 주공간인 거실과 현관의 방향에서 남향을 선호하고 있음을 알 수 있었다.

### 3.3 한옥표준설계도 침실개수와 안방 넓이 비교

이건영님은 농촌주택의 개량방법에서 농촌주택의 침실 수는 대체로 2-3개 정도인데 대부분 1-2개의 방을 더 원하는 것으로 기술하고 있다[8]. 이는 근대화된 도시형 주택의 영향으로 식·침 분리에 의한 식사실 요구, 응접실의 필요성 등이 이유이고 자녀방 요구, 창고 부족 등이 다른 이유가 된다[9]. 즉 전통한옥에서의 침실의 기능은 엄격한 침실의 기능 뿐 아니라 식사 등과 같이 다양한 기능을 담을 수 있는 복합적인 공간으로 계획되는 반면에 현대주택에서는 기능별 엄격한 공간으로 구분하고 있기 때문이다. 이에 한옥표준설계도에서 현대적인 삶의 공간으로 계획하면서 현대주택의 엄격한 공간구분에 의해 실명이 주어지도록 계획되고 있었다. 이런 의미에서 한옥표

준설계도의 타입별 안방의 넓이와 침실의 개수의 변화를 분석하였다.

한옥표준설계도에서 침실의 개수는 1개~6개까지 계획되었고 ‘-타입’에서는 모두 2개 이하로 계획되었고 (15.6%), ‘ㄱ타입’은 2개 이하로 계획된 것이 6종류로 총 32개 중 15종류(46.9%)가 2개 이하로 계획되었다. 5개인 경우와 6개인 경우는 각각 1종류씩(3.1%) 계획되었다. 그리고 나머지 15개 종류(46.9%)가 3개로 가장 많이 계획되었다(Table 4.). 침실의 평균 넓이는 ‘ㄷ 타입’이 15.23㎡로 가장 넓었다. ‘ㄷ타입’ 넓이와 비슷한 ‘-타입’(15.18㎡)의 경우 침실 개수가 모든 2개 이하로 이루어져 침실면적 비율이 높은 것으로 조사되었다. 반면에 가장 넓은 건축면적(table 2.)으로 계획된 ㄱ타입이 의외로 침실의 평균넓이가 가장 좁은 11.41㎡로 조사되었다. 이는 ‘ㄱ타입’이 다른 타입들보다 부엌의 넓이가 넓었고, 거실 외에 접빈실과 같은 타용도의 공간 계획이 많이 계획된 것으로 분석되었다(Table 4, 5., Fig. 1.(4)). 분석결과 한옥표준설계도에서도 이진영님이 언급하였듯이 2-3개의 침실(78.2%)이 가장 많았다. 그러나 비록 전통한옥 설계도이지만 현대주택의 공간계획처럼 각 실의 기능을 엄격히 구분하겠다는 의도에서 계획되었다면 침실의 개수를 기준 개수에서 1~2개 추가할 수 있는 변형성 있는 계획도면 개발도 필요할 것으로 판단된다.

Table 4. Comparison of The Number of rooms by type

Num.	-Type	ㄱ Type	ㄷ Type	ㄹ Type	Total
1	①④⑤⑧	(a)			5 15.6 %
2	②③⑥⑦⑨	(b)(e)(f)(g)(i)			10 31.3 %
3		(c)(d)(h)(j)(k)(l)	ⒶⒷⒸⒹ ⒺⒻⒼ	(2) (3)	15 46.9 %
4					-
5			Ⓜ-2F		1 3.1 %
6				(1)	1 3.1 %
<b>Total</b>	<b>9</b>	<b>12</b>	<b>8</b>	<b>3</b>	<b>32 100</b>

Table 5. The Area of Master Bedroom

	-Type	ㄱ Type	ㄷ Type	ㄹ Type
Area of master room (㎡)	①8.64②8.64 ③9.54④12.24 ⑤21.6⑥14.4 ⑦10.8⑧24.18 ⑨26.58	(a)12.6(b)9.0 (c)9.45(d)9.0 (e)9.32(f)11.7 (g)13.5(h)12.6 (i)14.1(j)11.7 (k)19.2(l)27.0	Ⓐ9.9Ⓑ17.82 Ⓒ13.3Ⓓ17.3 Ⓔ14.4Ⓕ16.0 Ⓖ15.1Ⓗ18.0	(1)8.64(2)14.8 (3)10.8
Average	15.18 ㎡	13.26 ㎡	15.23 ㎡	11.41 ㎡

### 3.4 실내 공간의 깊이 비교

실내의 공간 깊이는 현대화가 진행되고 개인의 사적영역 확보(개인의 프라이버시)가 중요시 되면서 현관에서 개인이 도달하는 최종 공간까지 거치는 공간의 수가 많아지는 경향(깊어지는)을 보인다. 가장 좋은 사례로 안방의 화장실에 도달하기 위해서는 일반적인 도시 주택인 APT의 경우 현관(E)→홀(H)→거실(L)→안방(MR)→전실(꺽의실, D)→전용화장실(b) 5단계를 거쳐 도달하게 된다. 그러나 농촌의 전통주거 방식은 마당에서 개방된 마루(툃마루, Thet-maru, TM)를 거쳐 바로 안방으로 진입하게 되면서 최대 2~3단계로 공간의 깊이가 상대적으로 낮아지고 도시보다 개인의 사적공간에 대한 독립성이 약한 공간(공간이 깊지 않다.)으로 계획되는 것이 일반적이다[8]. 본 연구대상인 표준설계도는 한옥의 평면계획을 기본개념으로 설정한 만큼 툃마루 또는 대청마루(거실)를 전면공간에 배치하여 이를 통하여 실내로 진입하는 방식도 포함되어 있었지만 현대생활을 전통한옥에 접목시켜 현대식 생활방식을 융합한 경우에는 현관이라는 공간을 평면 내에 배치하여 툃마루가 아닌 현관을 통하여 대청마루로 진입할 수 있도록 계획하였다. 이런 경우 가장 개인적인 공간인 안방(R1)으로 진입하는 동선이 짧아지면서 안방의 프라이버시가 침해당하는 경우가 생긴다. 이에 툃마루(T)진입 방식(현관이 없는 경우)과 현관(E)을 통한 진입방식의 공간의 깊이를 비교하였다.(단, 도면에서 툃마루에 댕돌이 있는 경우는 출입 가능한 것으로 가정, 댕돌이 없고 현관이 있는 경우는 현관으로만 진입하는 것으로 가정) 툃마루를 통하여 진입하는 경우는 14종류이고 현관으로 진입하는 경우 19개 종류이다. 이 중에 ‘ㄱ타입’의 (f)인 경우는 툃마루와 현관으로 모두 진입이 가능했기 때문에 Type 수에 1개 초과되어 표기되었다(Table 6). 공간깊이는 공간구문론에 의한 공간의 전체 깊이(Total Depth)와 Gamma-Map 2가지로 분석·비교하였다 공간구문론에 의한 공간의 깊이 분석결과(Fig 2. Table 6.) 공간단계 평균값은 1.8~5.0로 분석되었고 모든 타입에서 현관에서 진입이 깊게 조사되었고 타입별로는 - → ㄱ → ㄷ → ㄹ 타입 순으로 공간 깊이가 깊은 것으로 분석되었다.

그리고 공간의 깊이 역시 툃마루 진입보다 현관을 통하여 안방까지 진입하는 공간의 깊이가 깊은 것으로 분석되었다. Gamma-Map(Fig. 3.)에 의해 안방까지 도달하는 단계분석에서도 일반적으로 툃마루보다 현관을 통하여 안방까지 진입하는 경우가 단계수가 증가하여 안방의 프라이버시 보장에 유리한 것으로 분석되었다.

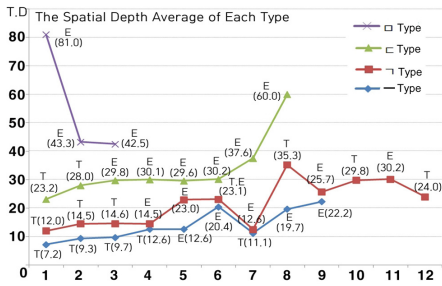


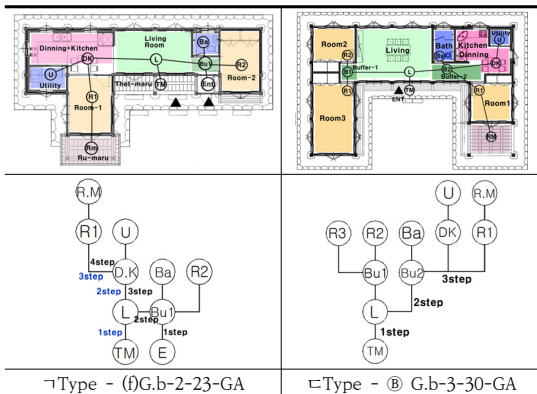
Fig. 2. The Spatial Depth Average of Each Type

Table 6. The Total Depth(T.D) of Space by Type

	Type(9)		Type(12)		Type(8)		Type(3)	
	T(4)	E(5)	T(7)	E(6)	T(2)	E(6)	T(0)	E(3)
Aver.	9.69	17.21	19.40	23.18	25.60	36.19	-	55.59
1	③		(j)(l)	(g)				
2	①② ④⑦	⑤	(a)(b) (h)	(i)				
3			(c)(f)	(d)(e)	Ⓑ	ⒸⒹ		
4		⑥ ⑧⑨		(k)(f)	Ⓐ	ⒹⒺ ⒻⒼ		(3)
5								(2)
6								(1)
Total	5	4	7	6	2	6	0	3
A.S	1.8	3.5	2.0	2.8	3.5	3.7	0	5.0

\*T=Entering Thet-maru, E=Entering the front door, ( )=the number / Aver. = The average Value of Space total depth /A.S=Average steps

\*1, 2, 3, 4, 5, 6 mean the number of steps to the master room.



\*E=Entrance, TM=Thet maru, R=Room, L=Living, D.K=Dining Kitchen, Ba=Bath, U=Utility, Bu=Buffer Zone, R.M=Roo maru

Fig. 3. The Example of Gamma-Map

즉 현대주택에서 개인의 생활영역인 침실은 전통한옥의 다기능적인 침실의 기능이 아닌 개인의 프라이버시를 중요시 하는 공간이다. 특히 안방의 프라이버시는 다른

침실에 비해 높아야 될 것이다. 또한 농촌주택과 같이 현관보다 뒷마루를 통하여 거실을 출입하는 경향이 높게 나타나는 경우에도 농촌주택에서도 현대적인 삶의 방식으로 변화하고 있는 만큼 안방의 프라이버시 보장은 중요하게 계획되어야 할 것으로 판단된다.

#### 4. 결론

본 연구의 분석 결과는 다음과 같다.

1. 한옥표준설계도는 현관이라는 현대건축의 구성요소를 추가하여 현대주택의 삶을 담고 또한 현관이라는 공간계획을 통하여 현대인이 중요시 하는 프라이버시를 보호하기 위하여 침실공간의 깊이를 깊게 계획하였다.
2. 평면도 타입에 관계없이 건폐율과 용적률은 10%내·외로 거의 비슷하게 조사되었다. 이는 건축면적의 증가에 따라 대지면적도 같이 증가하고 있기 때문이었다. 반면에 대지의 약 90%를 외부공간으로 조성하여 차후 증축 공간과 농촌주택의 다양한 활동을 담을 수 있도록 계획하였다.
3. 농촌의 다양한 대지조건에도 불구하고 한옥표준설계도에서는 32종류 중 거실(대청)의 경우는 27개 평면도(84.4%)가 남향으로 계획되었다. 이에 농촌의 다양한 대지형태 따른 향의 배치에 응용될 수 있는 배치기법이 고려되어야 할 것으로 판단된다. 그리고 현관공간이 계획된 19개 평면도 중에 17개(89.5%) 역시 남향으로 배치되어 대지의 다양성에 대한 고려가 필요할 것으로 판단된다.
4. 한옥표준설계도에서도 침실의 개수가 일반적인 현대주택처럼 2-3개의 경우(78.2%)가 가장 많았다. 이는 현대생활이 전통생활처럼 각 실의 기능이 복합적이지 않고 명확한 기능으로 계획되는 것을 고려한다면 침실의 개수를 증가시켜 현대인이 요구하는 다양한 기능을 가질 수 있는 공간이 추가적으로 계획되는 방안도 검토되어야 할 것으로 판단되었다.
5. 침실의 개수는 2-3개가 가장 많았고 넓이는 침실의 개수가 작을수록, 그리고 건축면적이 작을수록 침실의 넓이가 넓은 것으로 분석되었다. 이는 침실개수가 작은 만큼 다른 실보다 침실에 대한 배려면적이 넓어진다는 것을 알 수 있었다.
6. 한옥표준설계도에서 공간 깊이의 비교·분석에서는 공간구문론(Space syntax)과 Gamma-Map분석 모두 건축면적이 넓어지는 순(→↗→↘→↖)으로 공간의 깊이가 깊었다. 특히 뒷마루의 진입보다 현관을 통하여 진입하는 계획방식이 공간의 깊이가 더 깊었다.

본 연구는 기성 한옥표준설계도이고 고정된 공간을 기

준으로 계획된 설계도이므로 가변적인 공간 계획에 한계가 있다고 생각한다. 이에 주인의 개성을 담을 수 있게 공간의 다양한 조합을 통한 변형 가능한 표준설계도로 계획되어 젊은이 뿐 아니라 지속가능한 공간계획 평면도로 발전되었으면 한다.

### References

[1] Gyeongbuk-do press release (2018. 10. 16)

[2] Gyeongbuk-do Homepage(www.gb.go.kr) : The definition of hanok(2019. 1. 5)

[3] W. G. Lee, "A Study on the Characteristics of New Hanok Design in the Contemporary Architecture," *Journal of the Korean Institute of Interior Design*, 2009. 06. p.21, p.22

[4] National Law Information Center(http://www.moleg.go.kr) : "Act on Value Enhancement of Hanok and other Architectural Assets" (2019. 1. 5)

[5] H. J. Kang, "The Plan for Apartment Unit Containing the Space Organization, Residential Space and Housing Design Elements of Han-Ok," *Journal of the Korean Institute of Interior Design*, 2013. 10. p.252

[6] Y. B. Ahn, *Architectural Planning Theory*, Kimoon-dang publishing Co, 1995. p.92

[7] Y. W. Hwang, "A Study on the Comparison of Floor Plans and Site Plans of 'Standard Rural-Houses Design'", *journal of the regional association of architectural institute of korea*, Vol.1, No.4, pp141~143, Dec. 2010.

[8] Y. W. Hwang, "A Study on the Spatial Depth and Arrangement of 'Standard Rural-House Design' since 2009." *Journal of the Korean Institute of Interior Design*, Vol.28, No.1, 2019. 02. p.46 (quote again)

[9] I. S. Eom, "A Study on the Space Utilization in Reformed Farm Houses(1)" *journal of architectural institute of korea*, Vol.27, No.112, pp16~17, May. 1983.

[10] Y. W. Hwang, "A Study on the Comparison of Floor Plans and Site Plans of 'Standard Rural-Houses Design'", *journal of the regional association of architectural institute of korea*, Vol.1, No.4, p.145, Dec. 2010.

황 용 운(Yong-Woon Hwang)

[정회원]



- 1992년 2월 : 서울대학교 환경대학원 환경조경학과 (석사)
- 2006년 8월 : 연세대학교 공과대학원 건축공학과 (건축학박사)
- 1992년 1월 ~ 1998년 2월 : 토문 / 창조 건축사사무소(건축사)
- 1998년 3월 ~ 2019년 3월 : 동양대학교 건축실내학과 교수
- 2019년 3월 ~ 현재 : 산학협력교수

<관심분야>

근대건축 및 현대주택건축의 공간분석(Space syntax), 전통건축과 농촌주택 및 마을의 건축공간 분석 등