

# 터널 굴착 중 Fan Grouting의 차수 효과에 관한 수치해석적 연구

문훈기<sup>1\*</sup> · 박경욱<sup>2</sup> · 이해윤<sup>3</sup> · 권석훈<sup>4</sup>

<sup>1</sup>정회원, (주)다산컨설팅터트 지반터널부 부사장

<sup>2</sup>정회원, 유니지오 ENG 대표이사

<sup>3</sup>비회원, (주)다산컨설팅터트 지반터널부 대리

<sup>4</sup>비회원, 일진특수건설(주) 대표이사

## A numerical study on the waterproofing effect of Fan Grouting under tunnel excavation

Hoon-Ki Moon<sup>1\*</sup> · Gyung-Wook Park<sup>2</sup> · Hyeyoon Lee<sup>3</sup> · Seok-Hun Kwon<sup>4</sup>

<sup>1</sup>Vice president, Geotechnical Engineering and Tunnel Dept., DASAN Consultants

<sup>2</sup>President, Unique Geotechnical Engineering and Construction

<sup>3</sup>Engineer, Geotechnical Engineering and Tunnel Dept., DASAN Consultants

<sup>4</sup>President, ILJIN Construction

\*Corresponding Author : Hoon-Ki Moon, moonhk@dasan93.co.kr

### Abstract

Ground water generated under tunnel excavation has a major impact on tunnel construction and stability. Thus, effective waterproof grouting is needed to reduce the inflow of groundwater. Most tunnel designs are applying the Pre Grouting. However there are no propriety analysis for grouting material and waterproof effect. In this study, numerical analysis was performed in order to investigate the effect of waterproof with decrease of coefficient of permeability of the grouting area based on the case of grouting construction.

**Keywords:** Fan Grouting, Tunnel excavation

### 초 록

터널 굴착 중 발생하는 지하수는 터널 시공성 및 안정성에 중요한 영향을 끼친다. 따라서 터널의 굴착 중 발생하는 지하수의 유입을 감소시키기 위한 적절한 차수그라우팅이 필요하다. 대부분 터널 설계단계에서는 Pre Grouting을 적용하고 있으나 그라우팅 재료 및 차수효과의 적정성에 대한 분석은 미미하다. 본 연구에서는 현장의 차수 그라우팅 시공사례를 분석하고, 실측된 시공자료를 바탕으로 시공개선사항 및 그라우팅 영역의 투수계수 감소를 고려한 수치해석을 통해 차수효과를 분석하였다.

**주요어:** 팬 그라우팅, 터널 굴착

### OPEN ACCESS

Journal of Korean Tunnelling and Underground Space Association  
21(2)257-266(2019)  
<https://doi.org/10.9711/KTAJ.2019.21.2.257>

eISSN: 2287-4747

pISSN: 2233-8292

Received January 8, 2019

Revised January 28, 2019

Accepted February 1, 2019



This is an Open Access article distributed under the terms of the Creative Commons Attribution Non-Commercial License (<http://creativecommons.org/licenses/by-nc/4.0/>) which permits unrestricted non-commercial use, distribution, and reproduction in any medium, provided the original work is properly cited.

Copyright © 2019, Korean Tunnelling and Underground Space Association

## 1. 서론

지하수위가 높은 구간에서 터널을 시공할 때 굴착 중에 발생하는 용수는 터널 안정성에 불리한 영향을 미칠 뿐만 아니라 굴착작업 및 지보재의 시공성을 저하시킨다. 터널 굴착시 하저나 해저 등 다량의 지하수를 안고 터널을 시공하는 경우의 문제점은 상부에 무한정의 물이 존재하는 것이며, 굴착 중 물을 동반하는 붕락사고의 발생시 보강공사에 엄청난 시공기간이 소요될 뿐만 아니라 막대한 경제적 손실을 가져오게 된다(Cheon et al., 1995).

터널 굴착 중에 지하수 유입을 감소시키기 위한 대책으로 차수그라우팅을 실시하고 있다. 산악터널은 설계시 Pre Grouting을 굴착연장의 일정비율로 적용하여 차수대책을 수립하는 경우가 대부분이지만 지하수위 아래에 계획되는 도심지 터널이나 용수의 공급이 무한한 하·해저터널의 경우 차수그라우팅으로써 Pre Grouting의 적정성을 확인할 필요가 있다. You (2011)은 해저터널의 시공시 그라우팅으로 인해 발생하는 차수효과가 터널의 안정성에 미치는 영향을 분석하였으며, Joo et al. (2010), Do (2014)는 단열대 및 해저터널의 그라우팅에 의한 차수효과를 분석하였다. Seo et al. (2010)은 암반에서의 터널 굴착시 Pre Grouting의 효과에 대해 분석하였고, You et al. (2012)은 그라우팅의 주입량과 Q 시스템 항목들과의 상관관계를 연구하였다. 이와 같이 그라우팅의 차수효과에 관한 연구 사례는 있으나 그라우팅재와 투수계수의 상관관계 등에 관한 연구는 미미한 실정이다. 본 연구에서는 차수공법이 적용된 지하철 터널의 시공사례를 바탕으로 차수재 주입관의 시공성을 분석하고 차수그라우팅의 차수효과를 수치해석으로 검증하였다.

## 2. 차수 그라우팅의 이론적 배경

터널 내에 사용되는 차수그라우팅은 Pre Grouting과 Fan Grouting이 있으며 차수의 원리는 다음과 같다. 일반적인 Pre Grouting은 Fig. 1과 같이 터널 막장에 주입공 선단부의 이격거리가 약 1.5 m가 되게 배치하고 경화재는 규산소다를 사용한다. 시멘트 용액과 물유리액(규산)을 각각 별개의 펌프를 가지고 동압 동량으로 보내 주입파이프에 붙인 T자형 파이프를 합류 및 혼합하여 토출하는 1.5 shot 시스템으로 20분 이상의 gel-time을 갖고 단관의 룯드공법을 적용하는 특징이 있다. 시공시 재료비와 공사비가 비교적 저렴한 장점이 있으나 규산에 함유된 용탈 물질( $\text{Na}_2\text{O}$ )에 의해 용탈 현상이 발생하여 지반의 고결강도 및 차수효과가 저하되는 단점이 있다. Fan Grouting은 Fig. 2와 같이 지하수의 유동경로가 되는 절리 틈새를 막는 개념으로 현장 상황에 따라 공간격을 0.5 m 내외로 조절하여 확실한 차수커튼을 형성한다. Fan Grouting의 주입방식은 약액의 gel-time이 2~10분인 2.0 shot 시스템으로 지반을 천공한 후 시멘트액, 경화재 등을 혼합하여 토출시키는 더블팩커 공법을 적용한다. 비알칼리성인 실리카졸을 경화재로 사용할 경우 적은 용탈 현상을 기대할 수 있으며 높은 강도 및 우수한 장기 내구성을 갖게 되므로 터널 시공 중 용수의 공급이 무한하거나 다량의 용수가 발생하는 경우 막장의 차수효과를 기대하기 위해서는 Pre Grouting보다 Fan Grouting의 적용이 유효할 것으로 판단된다. 본 연구에서는 Fan Grouting의 차수효과를 실제 시공사례를 바탕으로 수치해석적으로 검증하였다.

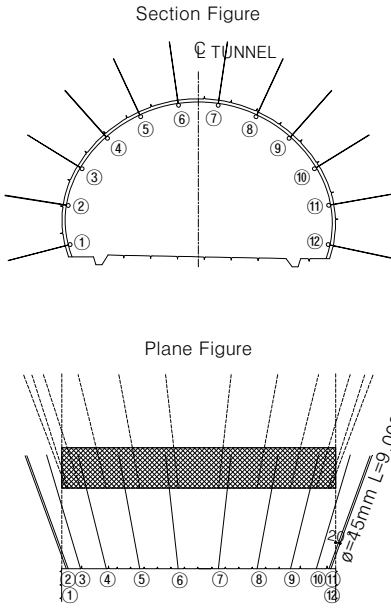


Fig. 1. Pre Grouting

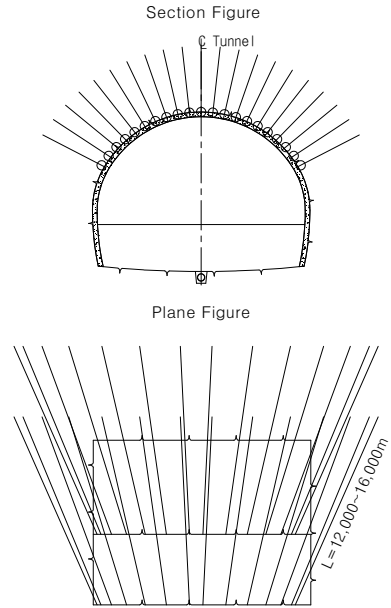


Fig. 2. Fan Grouting

### 3. 차수그라우팅 시공사례 분석

#### 3.1 현장 조건 및 시공계획

○○도시철도 ○공구 노반건설공사는 편마암과 화강암을 기반으로 하는 지역으로 단층파쇄대 및 열수변질 풍화대 구간 등 연약대가 분포하고 있다. 이러한 풍화대의 특성은 일반 지반보다 강도가 작고, 투수성이 커서 터널 굴착시 안정성 확보를 위한 각별한 주의가 필요하다.

본 현장의 터널 시공 중 풍화대 구간에서 발생한 누수량은 36,763.2 L/day로 다른 구간보다 누수량이 많아 터널의 장·단기적 안정성을 확보하고자 gel-time이 용이하고 지반오염이 적은 실리카졸을 이용한 Fan 차수그라우팅을 적용하였다. 갱내 차수공법의 주입공 배치는 Fig. 3과 같이 누수량을 감안하여 터널 상부 120°구간에 길이 16 m, 간격 0.5 m로 21공을 계획하였다.

일반적으로 그라우팅의 주입효과를 확인하는 방법으로는 목측에 의한 방법, 토질조사에 의한 직접방법, 물리탐사에 의한 간접방법 등이 있지만, 본 현장의 경우에는 목측에 의한 방법 및 주입 전·후 누수량 체크를 통한 감소량 검토 방법으로 차수효과를 확인하였다.

배수공을 통한 그라우팅 주입 전·후 누수량 비교결과, 플라스틱통(20 L)에 가득 채워지는 시간은 주입 전 약 47초, 주입 후 약 125초로 확인되었다.

Table 1은 배수공을 통한 누수량 분석한 결과, 주입 전 25.53 L/min, 주입 후 9.60 L/min로 나타났으며 이는 누수량이 약 62% 이상 감소함을 알 수 있었다.

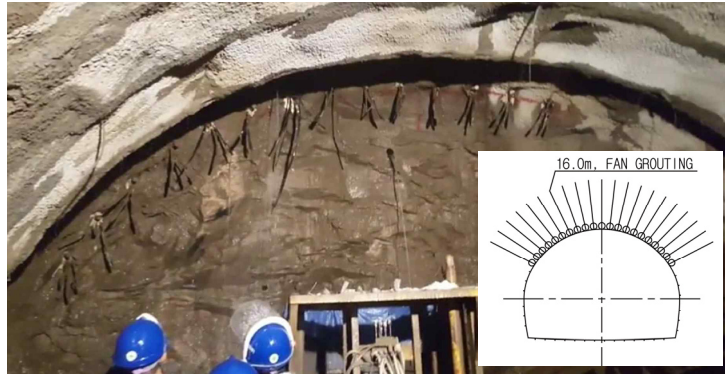


Fig. 3. Photos in the tunnel and layout

Table 1. Evaluation of leakage

	Leakage			Note
	Leakage per minute	Leakage per hour	Leakage per day	
Before injection	25.53 L	1,531.9 L	36,763 L	Before and after comparison 62% reduction
After injection	9.60 L	576.0 L	13,824 L	

### 3.2 U-GIP 주입관에 의한 Fan Grouting 시공성 개선

○○현장에 그라우팅 시공시 적용된 U-GIP 주입관은 기존의 Manjet tube를 개선한 그라우팅 주입관으로 Fig. 4와 같이 수십미터의 기성품을 현장에서 절단 및 가공하여 사용하는 Manjet tube와 달리 복수의 관체 유닛으로 구성되어 이동시 운반이 용이하며, 유닛간의 나사 결합을 통해 주입관의 길이를 자유롭게 가변시켜 지반 천공 깊이에 유연한 대응이 가능하다. 기존의 Manjet tube는 주입압에 의해 토출공의 테이핑이 해제되면 그라우팅 후 가해지는 압력이 중단될 때 그라우팅 액이 지하수와 함께 다시 Manjet tube 내로 역류하여 그라우팅의 성능을 감소시키는 경향이 나타났으며, 차수 성능을 만족시키기 위해 주입관 설치부터의 작업이 반복적으로 이루어져 공기 중 가 및 재료의 소모가 많다. 반면 U-GIP 주입관은 Fig. 5와 같이 경질의 관체 유닛 외주면에 복수의 토출공을 형성하고 토출공에 신축 재질의 개폐밸브를 덮어씌워 그라우트액의 토출 압력에 의해 신축 부재가 자동으로 개폐하면서 그라우트액의 토출 및 제어가 이루어진다. 주입관 내부로 더블팩커가 장치된 내관이 이동하며 원하는 위치에 주입을 하며 그라우트액 주입이 완료되면 개폐마개로 주입관을 폐쇄시킨다. 더블팩커 및 상부 폐쇄로 그라우팅 주입관 내부에 이물질이 유입될 염려가 없으며 개폐마개를 통해 추후 그라우팅의 추가 주입 작업이 원활하게 이루어 질 수 있다. 또한 그라우트액이 더블팩커의 상부 및 하부를 통해 토출되기 때문에 지반 내 그라우트액의 주입 범위가 고르게 분포되는 효과도 가능하다. 본 논문에서는 ○○현장에서 적용된 U-GIP주입관의 특징을 소개하였으며, 수치해석에는 Fan Grouting 적용에 따른 투수계수의 저하를 고려하였지만 개량된 주입관의 공학적 특성까지는 고려할 수 없었다.



Fig. 4. Manjet tube and U-GIP injection pipe

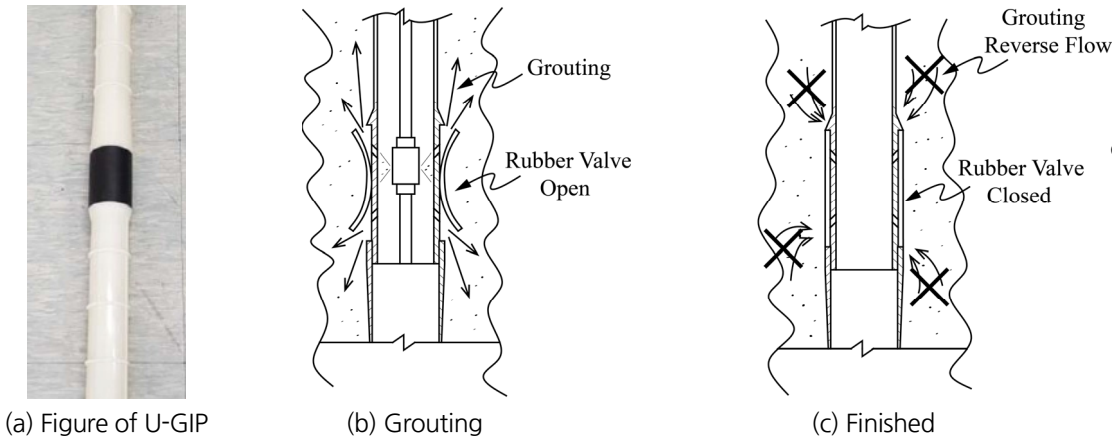


Fig. 5. Principle of U-GIP injection pipe

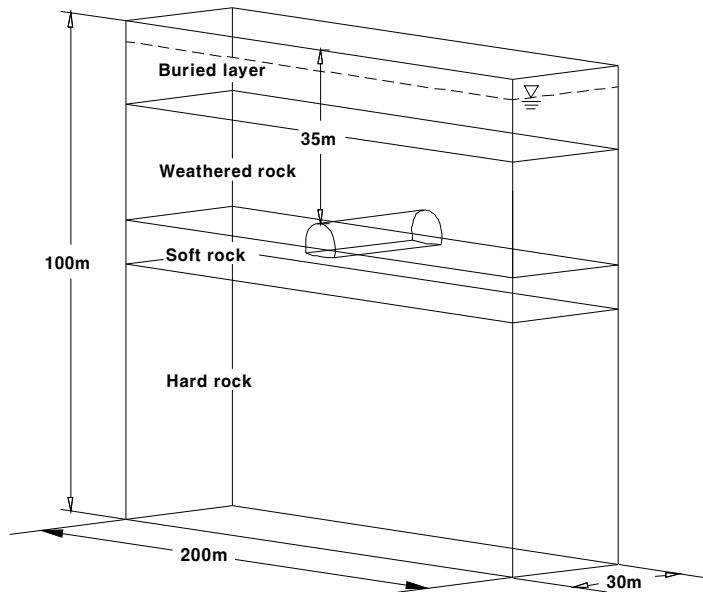
#### 4. 차수그라우팅 효과의 수치해석적 분석

그라우팅의 차수효과에 대한 연구를 위하여 ○○도시철도 시공사례를 수치해석을 통해 분석하였다. Fan Grouting의 현장 시공 사례를 수치해석과 비교분석하기 위하여 지반 형상 및 지하수의 부정류 흐름을 모사한 수치해석을 실시하였다. 수치해석에 사용된 유한요소 프로그램인 GTS NX는 정상류, 비정상류의 해석 및 침투-응력 연계 해석 등의 침투해석이 가능하며 터널, 사면, 기초, 연약지반 등 다양한 지중구조물에 대한 모델링 및 해석이 가능하다. 해석 모델은 Mohr-Coulomb 모델로 지반과 보강영역을 생성하였다. Fan Grouting의 배열 및 천공장에 따른 영향을 분석하기 위하여 Fan Grouting의 주입공 간격 및 영향범위를 고려한 차수그라우팅 영역을 적용하였다. 침투해석시 지반 내부 및 외부의 경계조건이 시간의 경과에 따라 변화하는 부정류흐름을 적용하고 해석에 적용된 물성치는 Table 2와 같으며 실제 현장에서의 적용사례, 투수 및 수압시험 분석을 통하여 투수계수를 산정하였다.

**Table 2.** Ground design parameters

	Unit weight (kN/m <sup>3</sup> )	Internal friction angle (°)	Cohesion (kN/m <sup>2</sup> )	Deformation modulus (MPa)	Poisson's ratio ( $\nu$ )	Coefficient of permeability (cm/sec)
Buried layer	17.0	25.0	0.0	10	0.36	$3.1 \times 10^{-3}$
Weathered rock	21.0	33.0	31.0	450	0.31	$1.8 \times 10^{-4}$
Soft rock	24.0	36.0	440.0	2,430	0.25	$6.2 \times 10^{-5}$
Hard rock	26.0	42.0	1,530	13,880	0.22	$1.3 \times 10^{-5}$

Fig. 6은 전체 모델링 현황으로 터널의 심도는 현장조건을 고려하여 35 m를 적용하여 모델링하였으며 종방향으로 30 m 모델링하였다. 측면 및 하부는 계산결과에 경계조건의 영향이 미치지 않는 범위로 모델 경계를 설정하였다. 지반경계조건은 좌우측 수평방향 변위구속 및 하부 수평방향과 연직방향 변위구속 조건을 적용하였다. Fan Grouting의 차수효과를 분석하기 위해 차수보강 그라우팅을 적용하지 않은 Case 1과 Fan Grouting의 시공영역을 고려한 차수그라우팅이 적용된 Case 2를 구분하여 모델링하였다. 그라우팅 영역은 막장면 120° 위치에 주입반경 0.5 m, 주입길이 16 m와 주입각도 15°를 적용하여 영향범위를 솔리드로 모델링하여 종방향으로 3 span이 모델링되었다. 차수그라우팅은 Weathered rock 구간에 적용되었으므로 Weathered rock의 투수계수  $1.8 \times 10^{-4}$  cm/sec 대신에 Soft rock에 해당하는  $6.2 \times 10^{-5}$  cm/sec를 적용하였다. 이는 차수그라우팅 적용으로 Weathered rock 구간이 Soft rock 수준의 투수계수로 개량되는 상황을 가정한 것이다.



**Fig. 6.** Numerical model

### 4.1 수치해석 결과

Fan Grouting의 차수효과를 확인하기 위하여 차수그라우팅 적용 전·후의 수치해석을 수행하였으며 터널 굴착 면에서 발생하는 지하수의 유출량 및 간극수압을 통해 분석하였다. Table 3은 차수보강을 하지 않은 경우(Case 1)와 Fan Grouting을 적용하여 차수보강을 한 경우(Case 2)의 시간 경과에 따른 유출량과 간극수압을 터널의 단면상 대표 절점에서 측정한 결과이다. Case에 따른 터널의 위치별 유량 및 간극수압을 측정한 결과로 보강영역의 좌측부, 천단부, 우측부에서 시간에 따라 분석하였다.

**Table 3.** Result of pore pressure and discharge at position of grouting

Sort			Time (hour)		
			1	24	168
Case 1	Left side	Q (L/hr)	11.65	9.88	9.11
		P (kN/m <sup>2</sup> )	65.69	55.77	51.29
	Crown	Q (L/hr)	10.56	9.04	8.04
		P (kN/m <sup>2</sup> )	73.77	63.23	56.12
	Right side	Q (L/hr)	11.95	10.14	9.35
		P (kN/m <sup>2</sup> )	65.65	55.73	51.27
Case 2	Left side	Q (L/hr)	9.31	7.75	7.10
		P (kN/m <sup>2</sup> )	46.76	38.73	35.12
	Crown	Q (L/hr)	7.38	6.45	5.88
		P (kN/m <sup>2</sup> )	29.96	23.61	19.19
	Right side	Q (L/hr)	9.45	7.87	7.21
		P (kN/m <sup>2</sup> )	46.70	38.69	35.08

실제 현장에 적용된 그라우팅 배치를 적용한 수치해석 모델의 Weathered rock ( $1.8 \times 10^{-4}$  cm/sec) 지반에 생성된 그라우팅 영역의 투수계수를 Soft rock ( $6.2 \times 10^{-5}$  cm/sec) 수준의 조건으로 적용했을 때 유량과 간극수압은 다음과 같이 확인되었다.

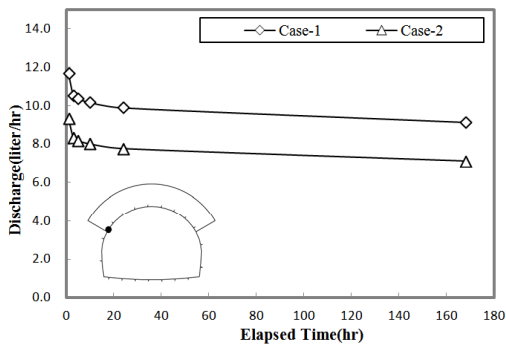
차수그라우팅을 적용하지 않은 Case 1에서 좌측부의 유량은 1주일(168 hr) 경과 후 9.11 L/hr의 값을 보였으며 간극수압은 51.29 kN/m<sup>2</sup>으로 나타났다. 차수그라우팅을 적용한 Case 2의 경우 좌측부의 유량은 1주일 경과 후 7.10 L/hr로 나타났으며 간극수압은 35.12 kN/m<sup>2</sup>으로 확인되었다.

천단부에서의 유량은 Case 1에서 1주일 경과 후 8.04 L/hr로 확인되었으며 간극수압은 56.12 kN/m<sup>2</sup>의 값을 확인할 수 있었다.

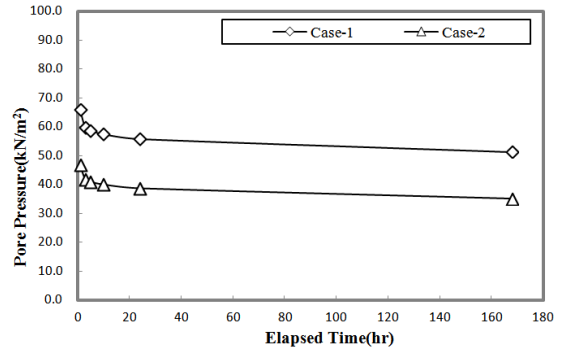
차수그라우팅을 적용한 Case 2에서 일주일 경과 후 5.88 L/hr의 유량과 19.19 kN/m<sup>2</sup>의 간극수압이 나타났다. 우측부의 차수그라우팅 적용 전 Case 1에서의 일주일 경과 후 유량은 9.35 L/hr로 나타났으며 간극수압은 51.27

kN/m<sup>2</sup>로 확인되었다. 그라우팅 적용 후인 Case 2의 경우 우측부에서 일주일 경과 후 7.21 L/hr의 유량과 35.08 kN/m<sup>2</sup>의 간극수압이 나타나는 것을 확인할 수 있었다.

Fig. 7은 보강영역의 좌측부, 천단부, 우측부에서 유출되는 유량과 간극수압을 경과 시간에 따라 나타낸 그림이다. Fan Grouting 보강시(Case 2) 좌측부의 유량은 1주일 경과 후 약 22.1%, 천단부의 유량은 1주일 경과 후 약

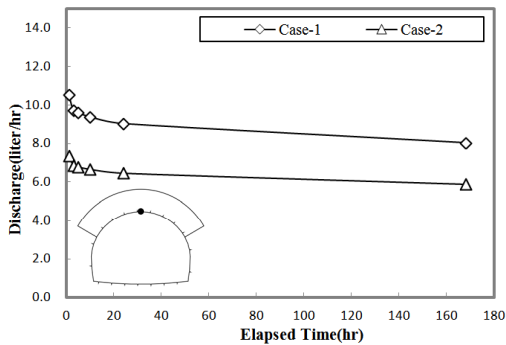


(a-1) Discharge

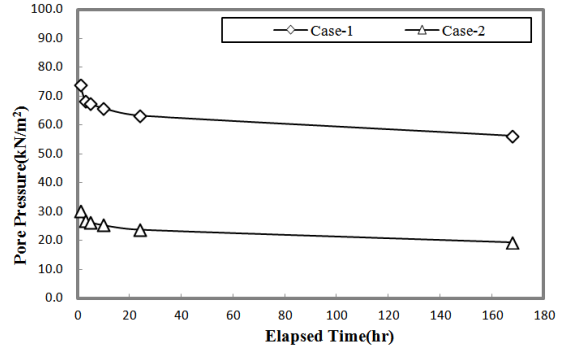


(a-2) Pore pressure

(a) Left side

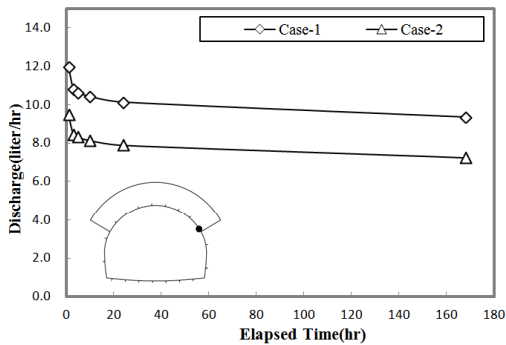


(b-1) Discharge

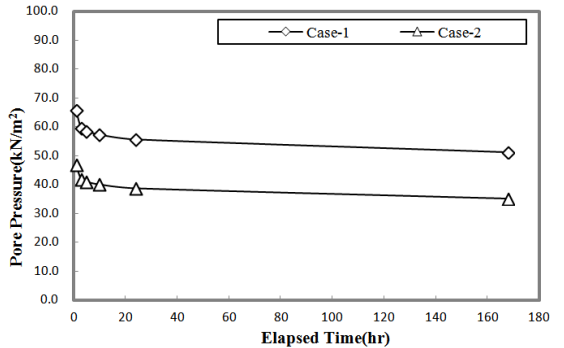


(b-2) Pore pressure

(b) Crown



(c-1) Discharge



(c-2) Pore pressure

(c) Right side

Fig. 7. Result of discharge and pore pressure



26.9%, 우측부의 유량은 1주일 경과후 약 22.9% 감소하는 결과를 확인할 수 있었다. 이는 Fan Grouting 주입제에 의해 보강영역의 투수계수가 감소함에 따라 간극수압 및 유출량이 감소하는 것으로 분석된다. 이는 실제 시공 현장에서 Fan Grouting 보강 전 1531.9 L/hr로 측정되었던 유출량이 Fan Grouting 보강 후 576.0 L/hr로 감소하는 경향과 유사한 것으로 확인되므로 수치해석을 통한 Fan Grouting의 차수효과의 확인은 적정한 것으로 판단된다.

## 5. 결론

본 연구에서는 시공 중 과다용수가 발생하는 현장에 차수그라우팅을 시공한 사례를 분석하였고, 차수그라우팅 전후의 용수량의 비교를 부정류 침투해석을 통하여 다음과 같은 결론을 도출하였다.

1. 개폐밸브를 통한 그라우트 액의 토출 제어는 기존의 Manjet tube로는 불가능했던 그라우팅 후 추가 작업이 가능하게 해주므로 기존 Manjet tube의 주입액 역류 등으로 인한 재료의 소모 및 불필요한 작업의 감소효과가 가능할 것으로 판단된다.
2. 차수그라우팅의 적용 전·후의 일주일 경과 후 유량을 측정한 결과 그라우팅 영역의 좌측부, 천단부, 우측부에서 차수그라우팅 미적용 시 각각 9.11, 8.04, 9.35 L/hr의 유량이 확인되었으며, 차수그라우팅 적용시의 유량은 같은 위치에서 7.10, 5.88, 7.21 L/hr으로 나타나 유량 감소를 통해 차수그라우팅의 차수효과를 확인할 수 있었다.
3. 현장의 차수그라우팅 시공결과를 수치해석으로 검증한 결과 시공 중 예측결과와 유사한 경향을 보여 차수그라우팅의 적정성을 확인할 수 있었다. 현장에서 적용가능한 차수공법은 Pre Grouting과 Fan Grouting이 있는데 실제 용수발생 시 Fan Grouting을 적용하는 경우가 대부분 이므로 용수구간의 차수대책으로는 규산소다를 이용하는 Pre Grouting보다 실리카졸을 이용한 Fan Grouting이 적합할 것으로 판단된다.
4. 이 연구는 현장의 그라우팅 시공 조건에 따라 라이닝, 배수재 등의 시공이 이루어지지 않은 상황을 모사하여 수행된 연구로 지반 조건 및 배수 형식에 따라 그라우팅의 적정 영역과 배치에 대한 연구가 추가적으로 수행되어야 할 것이다.

## References

1. Cheon, B.S., Lee, Y.J., Ko, G.S., Jung, H.C., Choi, S.H. (1995), "Chemical grouting of tunnel underpassing the Han river", Proceedings of the Korean Society of Civil Engineers Conference, Seoul, Vol. 2, pp. 377-380.
2. Do, I.W. (2014), "Performance research on cutoff grouting around the tunnel", M.S. Thesis, Graduate School of Kyungpook National University, pp. 1-49.
3. Joo, E.J., Kim, Y.K., Shin, J.H., Kwon, O.Y. (2010), "Numerical study for the optimum grouting design of subsea tunnels", Journal of Korean Tunnelling and Underground Space Association, Vol. 12, No. 5, pp. 349-358.

4. Seo, K.W., Baek, K.H., Kim, W.K., Jun, S.K., Kim, S.J. (2010), "Analysis of the grouting effectiveness in tunnel excavation", Proceedings of the Korean Society of Civil Engineers 36th Annual Conference, Incheon, pp. 1720-1723.
5. You, K.H. (2011), "Analysis on the effect of strength improvement and water barrier by tunnel grouting reinforcement", Journal of Korean Tunnelling and Underground Space Association, Vol. 13, No. 4, pp. 291-304.
6. You, K.H., Jie, H.K., Seo, K.W., Kim, S.J., You, D.W. (2012), "A study on the correlation between the rock mass permeability before and after grouting & injection volume and the parameters of Q system in a jointed rock mass tunnel", Journal of Korean Tunnelling and Underground Space Association, Vol. 14, No. 6, pp. 617-635.