

## Design and Implementation of an IoT Device for the Effective Screening of Dementia and Mild Cognitive Impairment

Hansoo Kim\*

\*Professor, Dept. of Information Security, Seowon University, Cheongju, Korea

### [Abstract]

Korea is rapidly becoming an aging society due to lower birth rate and longer life expectancy. As elderly diseases are of a serious concern, the number of patients with dementia has been increasing significantly. For now, it has become a nationwide problem, as dementia is difficult to manage and requires a lot of social costs. To solve this, an IoT device has been devised that efficiently screens Mild Cognitive Impairment(MCI), the early stage of dementia. To design and implement the device, the latest IoT technology is introduced, the optimized Korean Version of Hasegawa Dementia Scale Revised(K-HDS) is utilized, and convenient service scenario with user-friendly design is applied. As a result, the symptoms of MCI have been screened quickly with convenient operation, which lead to the healthier society by the prevention of dementia.

▶ **Key words:** Mild Cognitive Impairment, Internet of Things, Dementia screening, Circuit design, Convergence engineering, Senior disease

### [요 약]

출산율 저하와 평균수명 연장 등으로 빠르게 고령화 사회가 되고 있는 우리나라는, 노인 질환 또한 큰 문제가 되고 있다. 그 중 관리가 어렵고 많은 사회적 비용을 필요로 하는 치매 환자의 수가 빠르게 증가하고 있으나, 인식 부족, 전문 인력의 부족 등으로 인해 치매의 국가적 관리와 사회적 부담이 큰 이슈가 되고 있다. 이에, 치매의 전단계인 경도인지장애를 효율적으로 선별하는 기기를 개발하였다. 기기 개발을 위해 최신 IoT 기술을 활용하였고, 최적화된 K-HDS를 도입하였으며, 편리한 사용방식과 친화적인 디자인을 적용하였다. 그 결과, 거부감 없고 손쉬운 동작으로 빠르고 편리하게 경도인지장애 등의 증상을 선별할 수 있었다. 이 기기를 활용하면, 경도인지장애 또는 치매의 초기 단계로 의심되는 증상을 효율적으로 선별하여 조기에 치매를 예방하고, 보다 건강한 사회를 만들 수 있을 것이다.

▶ **주제어:** 경도인지장애, 사물인터넷, 치매 선별, 회로 설계, 융합공학, 노인질병

- 
- First Author: Hansoo Kim, Corresponding Author: Hansoo Kim
  - \*Hansoo Kim (kutestar@seowon.ac.kr), Dept. of Information Security, Seowon University
  - Received: 2019. 11. 18, Revised: 2019. 12. 26, Accepted: 2019. 12. 26.

## I. Introduction

우리나라는 지속적인 출산을 저하와 평균 수명의 연장으로 인해, 세계에서 유례를 찾아보기 힘들 정도로 빠르게 고령화가 진행되고 있다[1]. 경제협력개발기구 35개 회원국의 향후 기대수명 예측 역시, 한국이 일본과 프랑스를 제치고 세계 최장수 국가가 될 가능성이 있다고 전망하였다[2]. 사회의 급속한 고령화에 따라 한국의 65세 이상 인구 중 치매 환자는 2017년에는 약 70만 명(유병률 9.94%)이었고, 향후 2024년에는 100만 명(유병률 10.25%), 2034년에는 150만 명(유병률 10.50%)으로, 치매 유병률의 급격한 증가가 예상된다. 따라서 치매 환자의 개인적인 부담 뿐 아니라 이를 관리하기 위한 사회적 부담 역시 기하급수적으로 증가할 것이다[3].

따라서 정부 차원에서 치매를 관리하고, 예방과 치료 등에 적극적으로 개입하는 것이 필요한 때이다. 이에 2017년부터 우리나라는 "치매국가책임제"를 천명하고 있는데, 치매국가책임제란 개인이 아닌 국가가 치매를 돌보는 문제를 해결하고자 하는 정책을 의미한다. 이전에는 가족 중 한 명이 치매를 진단받게 되면, 치매에 걸린 환자를 돌보기 위하여 가족 전체의 경제적, 정신적 부담이 매우 컸다. 이 정책이 잘 실현된다면 치매 환자의 돌봄에 관련된 여러 단계에서 국가가 직접 개입함으로써 치매 환자의 가족이 짊어지는 부담이 일부 줄어들 수 있게 된다. 치매국가책임제가 등장하게 된 중요한 배경 역시 한국의 인구 구조의 변화에 따른 치매 인구의 급증과 핵가족화에 따른 치매 부양 가능한 인구의 급감일 것이다[1].

현재 국내 치매 환자 2명 중 1명은 진단과 치료를 받지 않고 있으며, 치매 진단률의 지역 격차도 현저한데, 낮은 치매인식도가 치매의 높은 진단공백을 유발하는 주된 요인일 가능성이 크다[4]. 우리나라 노인의 치매인식도는 100점 만점에 65점 수준이며, 특히 치매의 조기발견과 치료의 걸림돌이 될 수 있는 유병률에 대한 인식(100명에 하나 걸릴까 말까한 드문 병으로 생각), 초기 증상에 대한 오해(옛날 일을 잘 기억하면 치매일리가 없다고 생각), 치료 가능성의 인지(치료가 불가능하고 약을 먹어도 별 효과가 없다고 생각)에 대한 점수가 낮다. 치매 환자 가족의 50%는 자신의 가족이 치매에 걸렸다는 사실을 인식하지 못하기도 한다[5].

치매의 약 15%는 조기에 발견하면 회복이 가능한 가역적인 치매이며, 비가역적인 치매라고 할지라도 조기에 발견하여 치료적 개입을 하면 증상의 지연을 억제시킬 수 있다[6]. 그러나 우리나라는 대부분 증상이 심해져 중기 이후

나 말기 단계가 되어야 병원을 방문하므로[7], 치매의 진단 계라고 할 수 있는 경도인지장애(Mild Cognitive Impairment) 또는 경증의 치매 환자를 지역사회 내에서 조기 발견하는 것이 중요하다. 한편, 지역사회 치매의 조기 발견을 위해서는 지역의 보건의료종사자들이 손쉽게 사용할 수 있고 정확도와 신뢰도가 높은 선별검사를 사용하는 것이 매우 중요하다[8].

그러나 다양한 이유로 지역사회에서 경도인지장애를 효율적으로 측정하는 것은 매우 어렵다. 예산 부족, 노망에 대한 부정적인 인식, 전문 인력 부족 등이 있으며, 무엇보다 치매의 전조 증상, 치매의 치료 가능한 전단계라는 중요도에 대한 인식이 부족한 상황이다.

이에, 치매의 전단계인 경도인지장애를 효율적으로 선별하여, 치매로의 악화를 조기에 방지하고 예방할 수 있는 IoT 기기의 개발이 필요하게 되었다. 이는 거부감 없고 손쉬운 동작으로 빠르고 편리하게 경도인지장애 등의 증상을 선별하여, 의료기관 등에서 전문가의 정밀진단을 자연스럽게 유도하는 역할을 담당할 수 있음과 동시에, 치매 등의 진단과 치료에 대한 지역사회의 거부감을 없앨 수 있는 좋은 계기가 될 수 있어야 할 것이다. 이러한 기기를 개발하는 것을 본 연구의 주된 목적으로 하였다.

이후 본 논문의 순서는 다음과 같다. 2장에서는 기기 개발에 고려된 기존의 연구 동향에 대해 살펴보고, 3장에서는 기기 설계와 개발의 세부 내용, 4장에서는 구현 결과, 실험 결과 및 이에 대한 논의를 기술한다. 5장에서는 결론 및 후속 과제, 앞으로의 발전 방향에 대해 언급하였다.

## II. Preliminaries

### 1. Mild Cognitive Impairment

#### 1.1 Definition

경도인지장애(Mild Cognitive Impairment)란, 인지 기능이 시간의 경과에 따라 점진적으로 저하되나, 일상생활의 수행 능력은 보존되어 있는 상태로 정의한다. 정상적인 노화와 치매의 중간 단계로, 알츠하이머병으로 이행될 위험이 높다. 노화 과정에 의해 자연스럽게 저하되는 객관적인 인지 기능의 범위를 벗어난 것으로, 이는 치매를 비롯한 주요 신경 인지 장애의 임상적인 전 단계에 해당한다 [9].

즉, 경도인지장애란 치매의 전단계이지만 아직 치매라고는 볼 수 없는 것으로, 기억저하에 대한 불편을 호소할 때, 일상생활 기능이 약간 저하되었을 때, 치매의 진단 기

준에는 해당하지 않을 때 등이 해당된다[10]. 따라서 이러한 증상이 나타나거나 의심될 경우 정밀 치매검사를 받아 조기에 치매를 예방할 수 있도록 해야 하는 것이다.

### 1.2 Screening Methods

치매의 선별검사로 흔히 사용되는 도구로는 간이정신상태검사(Mini-Mental Status Examination, 이하 MMSE), 하세가와 치매척도(Hasegawa Dementia Scale, 이하 HDS), 7분 선별검사(7-Minute Screening, 이하 7MS), 시계 그리기 검사(Clock Drawing Test, 이하 CDT), 간이 Blessed검사(Short Blessed Test, 이하 SBT), 간이 기억검사(Mini-Memory Test, 이하 MiMeT), 한국어판 지역 사회 치매선별검사도구(이하 CSID-K) 등이 있다. 우리나라에서는 한국판 간이정신상태검사(Korean Version of Mini-Mental State Examination, 이하 MMSE-K), 한국판 MMSE (Korean Mini-Mental State Examination, 이하 K-MMSE), 한글판 CERAD 평가집의 MMSE (이하 MMSE-KC), 한국어판 하세가와 치매척도 개정본(Korean Version of Hasegawa Dementia Scale Revised, 이하 K-HDS) 등이 널리 사용되고 있다[6]. 이러한 방식들은 오랜 기간 동안 다양한 연구를 통하여 검증되고 개발되었으며, 각각의 장단점 및 한계점 등을 갖고 있어 여러 가지 방식을 동시에 적용하거나 조합하여 적용하는 형태로 사용될 수 있다. 또한, 전문가의 정밀한 해석이 필요한 경우가 많으며, 다양한 검증장비 등과 병행하여 사용되는 경우도 많다.

## 2. IoT Technology and Characteristics

4차 산업혁명의 발전과 IT기술의 발달로 나온 사물인터넷(Internet of Things, IoT)은 기존의 사물에 다양한 전자회로를 부착하여, 네트워크를 통하여 실시간으로 데이터를 주고받는 기술이나 환경을 일컫는다. 현재 사물인터넷은 컴퓨터나 인터넷 시장뿐만 아니라 의료, 건축, 복지, 교육 등의 다양한 분야에 도입되고 있으며, 사물의 신원 확인, 의사소통이 가능한 사물, 사물에 감각을 부여하는 개념으로 발전하고 있다. 한편, 노인복지 등의 서비스를 위한 다양한 기기들이 개발되고 있어[11], IoT 기술의 발달이 직접적으로 우리의 삶에 빠르게 영향을 끼치고 있다.

사물인터넷은 센서를 통해 정보를 수집하고 네트워크를 통해 사람 또는 사물에 전달하여 새로운 서비스를 제공하는 기능을 하는데, 이러한 사물인터넷 환경에서 사물들은 단순히 정보를 수집하고 유용한 정보를 만들어 내거나 질

좋은 서비스를 제공하는 것을 넘어 사물들끼리 연결되어 있음으로써 그 의미가 더해진다. 사물인터넷의 대표적 특징과 그에 따른 구성요소는 다음과 같이 4가지(센서, 네트워크, 서비스 보안)로 나타낼 수 있다[12].

1. 사물인터넷은 센서가 탑재된 다양한 디바이스들을 통해 이루어지는데, 의미가 있는 정보들이 지속적으로 수집되고 모아진다. 사물이나 장소에 센서를 부착해 주변 환경에 대한 정보를 얻고 이를 실시간으로 전달하는데, 온도, 습도, 열, 가스, 초음파 센서부터 원격 감지, 레이더 등 주위 환경과 사물의 변화를 감지하고 정보를 얻는 물리적 센서를 모두 포함한다. 이러한 물리적 센서는 정보 처리 능력을 지닌 스마트 센서로 발전하고 있고, 재난상황이나 자연재해, 그리고 위급한 상황에 사용중이며 여러 장소와 시기에 따른 정보를 다양하며 신속하게 수집하기 위해 계속 발전하고 있다.

2. 이렇게 모아진 정보들은 직/간접적으로 연결된 유무선 네트워크를 통해 빠르고 안정적으로 송수신 된다. 현재 일반적으로 이용되는 유선통신, 이동통신망, 무선 랜(WiFi 등)을 포함한 다양한 네트워크 기술이 여기에 포함된다.

3. 사물이 가지고 있는 정보를 서비스 내용이나 형태에 맞게 가공하고 바꿔서 제공하는 것이다. 센서, 네트워크, 그리고 정보처리 주체가 더욱더 스마트해짐에 따라, 데이터의 분석, 가공, 효율적인 전달과 저장, 나아가 예측과 대응에 이르기까지 다양한 서비스가 가능하게 된다.

4. 마지막으로, 해킹과 정보 유출을 막기 위한 기술이 있어야 한다. 사물인터넷은 적용되는 분야에 따라 기능이나 실행 방식이 다르고, 네트워크 환경도 다르다. 따라서 사물 각각의 특성과 그 서비스를 면밀히 고려한 보안 기술이 적용되어야 한다.

이렇듯 다양한 요소들이 존재하지만, 정보를 수집하고 가공하여 필요한 곳에 빠르게 적용하는 단계, 즉 실질적으로 4가지의 모든 요소들을 망라하는 서비스 과정이 제일 중요하다고 할 수 있다[13].

## III. Design and Implementation

### 1. Requirements and Constraints

지역사회에서 손쉽고 빠르게 경도인지장애를 선별하여, 그 결과를 효과적으로 대응하기 위한 기기를 개발함에 있어 필요한 조건은 Table 1과 같이 정의할 수 있다.

Table 1. Requirements and Constraints

<ol style="list-style-type: none"> <li>1. 기존 방식과 동일한 경도인지장애 측정결과: 시험자 또는 피시험자가 방문하여 서로 대면하여 측정하는 기존의 방식에 비해 측정결과가 다르거나 미흡하지 않아야 함</li> <li>2. 편리한 사용: 기존의 방식에 비해 손쉽고 편리하게 경도인지장애를 측정할 수 있어야 함</li> <li>3. 친화적인 디자인: 사용자가 거부감을 느끼지 않고 친근감 있게 기기를 사용할 수 있어야 함</li> <li>4. 부가기능의 확장 가능: 다양한 요구사항을 쉽게 반영하거나 업그레이드할 수 있고, 유지보수 및 관리 또한 손쉽게 이루어져야 함</li> </ol>
--



Fig. 2. Appearance of Welsh Corgi[14]

2. System Overview

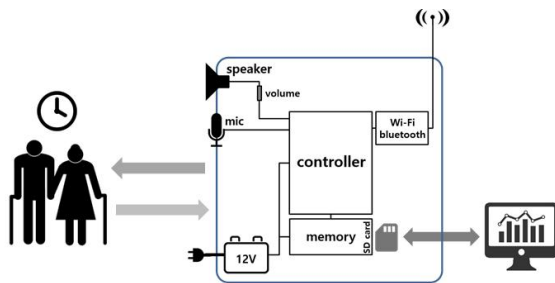


Fig. 1. System Overview

Table 1의 필요조건을 만족하기 위한 기기의 설계 및 전체 시스템의 운용방식은 Fig. 1과 같다. 개발된 기기는 치매 또는 경도인지장애가 의심되거나 발병 가능성이 있는 어르신들의 가정에 설치되어, 완구, 애완기기 또는 반려동물의 개념으로 항상 어르신들의 근거리에서 위치하게 된다. 거부감 없는 친근한 음악과 음성을 사용한 질의응답을 통해, 손쉽게 인지장애 여부를 선별하게 된다. 응답결과는 전문가가 분석하고 판단하는 과정을 거치며, 다양한 요구를 반영한 확장이 가능하도록 설계되었다.

3. Exterior Design

여우와 닮은 외모를 갖고 있는 웰시코기(Fig. 2 참조)는 외모처럼 영리하고 성격이 온순하며, 평소에는 느긋한 성격이나 훈련을 할 때에는 빠른 움직임을 보이며 똑똑한 것으로 알려져 있다. 자기영역에 대한 경계심이 많은 편으로 집을 잘 지키며, 놀기 좋아하고 다정한 성격을 지님과 동시에 작고 귀여운 체구, 짧은 다리와 토실토실한 엉덩이 등 매력적인 요소가 많아, 개발한 기기의 외형 디자인 컨셉으로 선정하였다. 이는 주 사용대상인 어르신들은 물론이고 지역사회에서 거부감 없이 친근하게 다가갈 수 있는 기기의 목적과도 잘 부합한다.

4. Circuit Design and Implementation

개발된 기기의 내부는 4개의 기능별로 회로를 설계하였으며, 이는 주처리부, 전원부(Power Board), 음성출력부(Audio Amp Board), 음성입력부(USB Audio Board)로 정의하였다. 정의된 회로 전체의 구조는 Fig. 3과 같다.

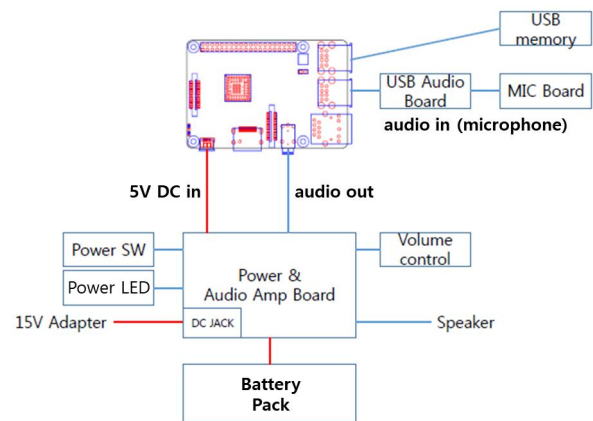


Fig. 3. Board and Function Diagram

주처리부는 상용 IoT 보드인 Raspberry Pi 3 B+를 사용하였고, 운영체제는 Raspbian OS를 사용하여 확장성과 안정성을 높였다. 전원부는 안정적인 전원 공급을 위하여 별도로 보드를 구성하였고, 충전 가능한 배터리 팩(Li-ion battery 6개, 정격 DC 12V)을 사용하여 전원을 공급하며, 충전은 AC 220V adapter를 이용하였다. 음성출력부는 주처리부의 audio out (headphones) 단자에 연결되어 신호를 수신하고, 가변 콘덴서 및 가변 저항 등을 이용하여 출력의 크기(볼륨)를 조절할 수 있도록 하였으며(별도 보드 제작), 최대 출력 10W의 스피커를 부착하여 음성출력을 수행한다. 음성입력부는 주처리부의 USB 단자를 이용하여 신호를 입력받으며, 외부 microphone 및 음성출력부와 연결하여 신호를 조절하고 음성을 입력받는다. 보드별 세부 구조는 Fig. 4와 같다.

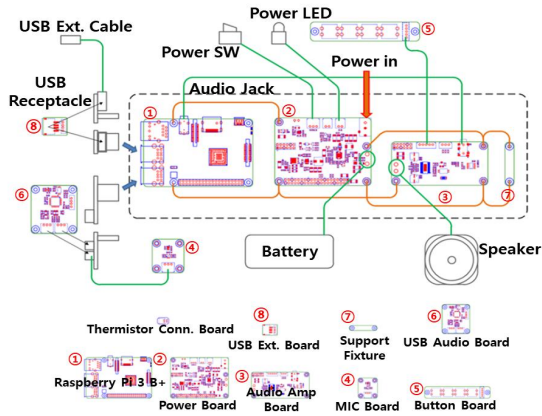


Fig. 4. Detailed Structure of Board Layout

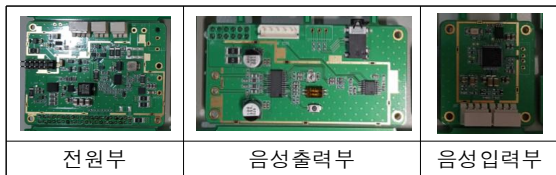


Fig. 5. Manufactured Circuit and Boards

주처리부를 제외한 각 회로의 PCB 설계 및 artwork, 보드 제작 및 필요 부품의 실장(SMT)을 완료한 형태는 Fig. 5와 같으며, 설계에 따라 모든 보드 연결 후의 출력시험 결과는 Table 2와 같다.

Table 2. Power Output Test Result

Item	Designed(V)	Measured(V)
Audio Amp Power	18.79	18.66
Raspberry Pi Power	5	4.98
Volume Control Power	3.3	3.29

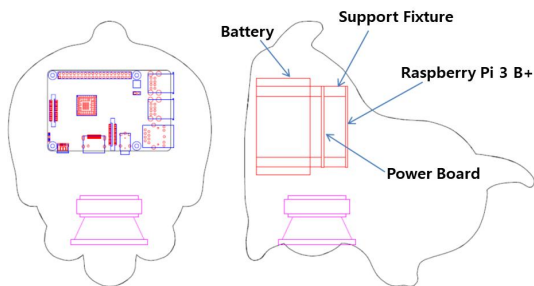


Fig. 6. Internal Structure of the Device

설계 완료된 회로 및 보드, 컨셉에 맞게 디자인이 완료된 외형을 바탕으로 기구설계 및 부품 배치를 실시한 결과는 Fig.6 및 Fig. 7과 같다. 각 기판을 3층으로 쌓고, 하단에 배터리 팩을 위치하여 세로로 길게 도안된 제품의 무게중심을 잡았으며, 각 보드를 체결기등 및 나사를 이용하여 장착하고, 추가적인 보드(microphone board 및 USB connector

board, 볼륨 가변코일/저항 board, 전원 스위치 및 충전/전원 알람 LED)를 연결하여 기구에 배치 및 장착하였다.

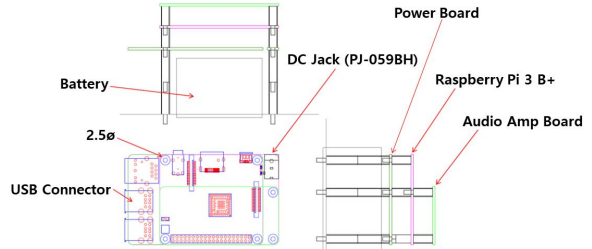


Fig. 7. Board Stack Layout

### 5. Development of Screening Method

2장에서와 같이 다양한 장단점을 가진 선별도구를 분석한 결과, MMSE 계열은 모두 대인면접으로만 가능한 검사가 포함되어 있고(종이접기 등), 다른 검사들도 모두 장애가 있거나 문맹인 경우에는 검사가 불가능했다. 따라서 비교적 적은 문항으로 간이 검사가 가능하며, 글을 읽거나 쓰지 못하는 경우에도 가능하고, 동작이 필요 없어 몸이 불편하거나 장애가 있는 경우에도 검사가 가능한 K-HDS를 본 기기의 주요 선별방법으로 선정하였다. 개발한 기기의 특성에 맞게 일부 문항을 변경하여 적용한 결과는 표3과 같다.

Table 3. Modified K-HDS for the Device

Order	Inquiry	Score
1	How old are you this year?	0 <input type="checkbox"/> 1 <input type="checkbox"/>
2	What year, month, day is it today?	0 <input type="checkbox"/> 1 <input type="checkbox"/>
		0 <input type="checkbox"/> 1 <input type="checkbox"/>
		0 <input type="checkbox"/> 1 <input type="checkbox"/>
3	What is this place? Is it a hospital or home?	0 <input type="checkbox"/> 1 <input type="checkbox"/>
4	Listen, repeat, and remember these three words. Ⓐ Train Ⓑ Tiger Ⓒ Apple	0 <input type="checkbox"/> 1 <input type="checkbox"/>
		0 <input type="checkbox"/> 1 <input type="checkbox"/>
5	What is it 7 is subtracted from 100? And, what is it 7 is subtracted again form it?	0 <input type="checkbox"/> 1 <input type="checkbox"/>
6	Say these numbers backward. 6, 8, 2.	0 <input type="checkbox"/> 1 <input type="checkbox"/>
7	What are the three words you remembered a while ago?	0 <input type="checkbox"/> 1 <input type="checkbox"/>
		0 <input type="checkbox"/> 1 <input type="checkbox"/>
		0 <input type="checkbox"/> 1 <input type="checkbox"/>
8	Think carefully and answer.	
	① What do you need to check the time?	0 <input type="checkbox"/> 1 <input type="checkbox"/>
	② What do you need to open the locked door?	0 <input type="checkbox"/> 1 <input type="checkbox"/>
	③ Where do you put your money?	0 <input type="checkbox"/> 1 <input type="checkbox"/>
	④ What do you need to erase the letters written in pencil?	0 <input type="checkbox"/> 1 <input type="checkbox"/>
9	Tell the name of the vegetables you know as much as possible.	0 <input type="checkbox"/> 1 <input type="checkbox"/>
		2 <input type="checkbox"/> 3 <input type="checkbox"/>
		4 <input type="checkbox"/> 5 <input type="checkbox"/>

Table 3의 평가는 시간지남력 5점, 장소지남력 2점, 세 가지 단어목록 등록 및 자연회상 3점, 100에서 7빠기 등 계산능력 2점, 숫자 거꾸로 말하기 2점, 단어회상 6점, 다섯 가지 물품목록 등록 5점, 범주적 언어 유창성 5점 등 총 30점 아홉 가지 문항으로 구성되어 있으며, 24점 이상 정상, 20-23점 경증치매, 10-19점 경중증도 치매, 9점 이하의 중증치매로 구분한다.

Table 3과 같이 개발이 완료된 K-HDS 선별문항을 TTS(text-to-speech) software[15]를 이용하여 기기에서 재생 가능하도록 변환하였다. 개발된 시스템의 사양에 맞게 16bit mono, sampling rate 14400Hz로 무손실 압축하여 WAV 파일로 인코딩, 기본 코덱만으로 손쉽게 재생이 가능하도록 하였다.

녹음된 질문 파일을 순서대로 재생하며, 각 질문에 대한 답변 또한 순서대로 녹음하여 파일로 저장하게 하였다. 주어진 운영체제(Raspbian OS: Debian 계열 리눅스)에서 추가적인 컴파일러, 라이브러리 또는 코덱 등을 최대한 배제하고, 기본 셸인 bash shell에서 모든 기능이 동작 가능하도록 script 형식으로 코딩하였다(Table 4 참조). 또한, 질의에 대한 사용자의 응답(경도인지장애 선별을 위한 질문에 대한 답변)이 녹음되면 이를 선별기관(경도인지장애 선별 전문기관 또는 전문가 등)에서 손쉽게 입수하여 분석할 수 있도록, 추가 저장장치의 mount를 기본 사항으로 탑재하였다.

다양한 사용자를 대상으로 한 충분한 실험을 통해, 질문에 대해 충분히 답할 시간을 주는 것을 원칙으로 하였다. 간단한 생각 후 답하는 단답형인 경우 5초, 야채 이름 대기와 같은 질문은 20초로 대답한 시간을 설정한 결과, 대답할 시간이 모자라거나 대답 후 불필요하게 기다리는 시간 없이 명확하게 질의응답을 진행할 수 있었다.

Table 4. Modified K-HDS for the Device

```
#!/bin/bash
# mount USB
sudo mount /dev/sda1 /media/pi/USB1
# opening & start
aplay opening.wav
aplay start01.wav
aplay dingdong.wav
aplay start02.wav
# play the HDS-K
# (01)
# question 01
aplay qes01.wav
aplay dingdong.wav
# answer 01
sudo arecord -t wav -c 2 -D plughw:1,0 -f S16_LE -d 5 -r 44100 /media/pi/USB1/ans01.wav
# (02)
# question 02
```

```
aplay qes02.wav
aplay dingdong.wav
# answer 02
sudo arecord -t wav -c 2 -D plughw:1,0 -f S16_LE -d 5 -r 44100 /media/pi/USB1/ans02.wav
# (03)
...
# (09)
# question 09
aplay qes09.wav
aplay dingdong.wav
# answer 09
sudo arecord -t wav -c 2 -D plughw:1,0 -f S16_LE -d 20 -r 44100 /media/pi/USB1/ans09.wav
# end
aplay end.wav
# umount USB1
sudo umount /media/pi/USB1
```

#### IV. Experiments and Discussion

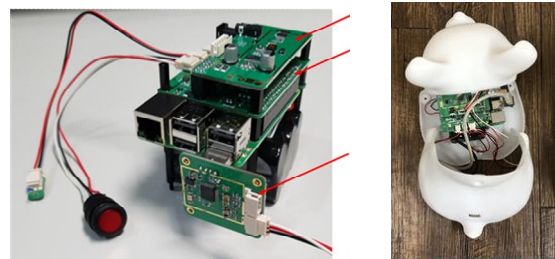


Fig. 8. Assembled Boards(left) and Complete Form of the Device(right)

구현된 실제 기기의 형태는 Fig. 8과 같다. 구현 완료된 기기를 실제로 사용자(치매 또는 경도인지장애가 의심되거나 발병 가능성이 있는 어르신)의 가정에 설치했을 때의 동작 시나리오를 Fig. 9 및 Table 5에 나타내었다.

Table 5. Service Scenario

0. 노인 거주 가정에 기기 보급, 설치 및 사용방법 교육
1. 일상생활과 관련된 질문을 통하여 자연스럽게 경도인지장애 질문에 대한 답변을 유도
  - 음성 질문 (“올해 연세가 어떻게 되십니까?” 등)
  - 간단한 인사말 또는 음악 재생으로 친근감과 즐거움을 줌
2. 편안하고 친숙한 상호 작용으로, 경도인지장애의 선별에 대한 의식 없이 자연스럽게 답변
  - 자연스러운 음성 답변
  - 답변 결과 및 행동 결과가 기기에 저장
3. 선별 기관에서 방문, 온라인/오프라인 관리의 유기적 수행
  - 선별 기관에서 음성 답변 결과를 수거
  - 정밀 분석을 통해 치매 또는 경도인지장애 선별, 의료/전문기관으로 전송 및 부가적인 케어 수행



- 〈확장 가능한 부가기능〉
4. 사용자와 미리 협의한 정보에 따라 정해진 시간에 다양한 알람 기능 수행
    - 약 복용 시간이 되면 알람 (단순 벨소리가 아닌 구체적인 동작에 대해 음성으로 알람)
    - 기상시간, 취침시간 등 사용자의 스케줄에 따른 알람
  5. 응답 결과가 네트워크를 이용해 선별 기관으로 전송
    - 음성 및 동작 답변 결과를 선별하여 관련 기관으로 전송
    - 선별 기관 또는 운용기관에서 서버 운용, 응답 결과 분석 및 기기 업데이트 등 수행
    - 가족, 의료/응급기관, 요양보호기관 등과 데이터 공유
  6. 다양한 기능 추가로 친밀감 도모 및 추가적인 인지장애 선별 질문
    - 동작 질문 ("손을 잡아주세요", "햇빛을 가려 주세요" 등)

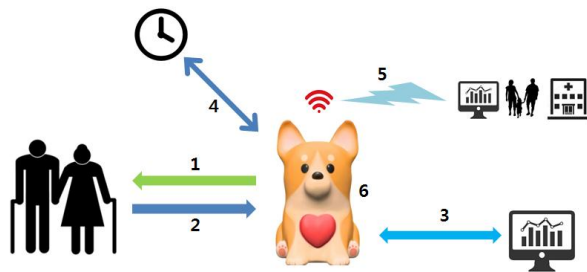


Fig. 9. Work Flow with Service Scenario

2장에서 언급된 것과 같이, 노인복지 등의 서비스를 위한 다양한 IoT 기기들이 개발되고 있다. 이러한 기기들은 모두 첨단 기술들을 여러 가지 형태로 지원하고 있지만, 그 기능들의 사용빈도가 높지 않고 어르신들이 사용하기에 지나치게 복잡하며, 또한 매우 고가이다. 본 논문에서 구현된 기기는 불필요한 기능들을 배제하고 경도인지장애의 효율적 선별에 필요한 질의응답만을 탑재하였다. 또한, 사용자 친화적인 디자인 및 손쉬운 동작으로 구동이 가능해, 지역사회에서 거부감 없이 편하고 빠르게 경도인지장애를 선별할 수 있다.

측정방법 및 기준은 기존의 방식(K-HDS)을 그대로 차용하였다. 즉 기기에서 어르신들의 응답결과를 녹음한 후, 이를 분석하는 것은 따로 전문가가 직접 녹음결과를 청취하며 이루어지게 된다. 아직 질의에 대한 정답 여부 및 응답자의 미세한 상태 변화 등을 자동으로 측정하는 음성인식 기술이 도입되지 못하였으며, 이는 추후 연구의 방향을 결정하는 중요한 요인이 될 것이다.

## V. Conclusion

사물인터넷 환경에서 효율적으로 치매의 전 단계인 경도인지장애를 선별하기 위한 IoT기기를 개발하였다. 개발된 기기를 활용하면, 경도인지장애 또는 치매의 초기 단계

로 의심되는 증상을 효과적으로 선별할 수 있어, 본 연구의 목적에 부합하는 결과를 얻을 수 있었다.

우리나라에서는 치매 및 경도인지장애를 개인 차원이 아닌 국가 차원의 돌봄으로 해결하겠다는 "치매국가책임제"를 시행한 지 수 년이 경과되었으며, 개발된 기기를 사용하면 복지가 중요한 현대사회에서 노인들의 치매율을 줄일 수 있고 국민들의 삶의 질을 향상시킬 수 있을 것으로 기대된다.

본 논문에서는 경도인지장애를 선별하는 과정에서 사물인터넷의 기술 중 서비스 기능에 초점을 두었다. 최적화된 한국어판 하세가와 치매척도 개정본(K-HDS)을 활용하여, 복잡하지 않고 간단한 질의응답을 통해 시간과 장소에 제약을 받지 않고 어르신들의 상태를 효과적으로 분석할 수 있도록 구현했다. 이미 개발된 많은 치매관련 로봇보다 경제적인 부담이 적으며, 부피가 작고 직관적인 조작법이 쉬워 어르신들이 부담 없이 간편하게 사용할 수 있고, 무엇보다도 치매 검사에 대한 거부감을 크게 줄일 수 있을 것으로 기대된다.

4장에서 언급한 것과 같이, 본 기기의 주요 부분인 사용자의 응답을 자동으로 분석하는 음성 인식 기술의 도입 및 고도화가 중요한 추후 과제가 될 것이다. 이후에는 온도센서, 가스센서, 습도센서, 미세먼지센서, 움직임 감지 센서 등 여러 가지 센서를 추가하여, 이를 이용해 수집된 정보를 치매뿐만 아니라 다양한 응급상황 및 재난상황에 따른 실시간 대응이 가능하게 할 것이며, 가족을 포함한 소방서나 경찰서, 응급의료기관, 요양보호기관등 관련 지역사회 기관과 연계하여 신속한 개입이 가능한 시스템을 제공할 수 있도록 꾸준한 연구를 진행할 것이다.

## ACKNOWLEDGEMENT

I would like to thank Bodum Inc. and Seers Technology Inc. for their help and support in this research.

## REFERENCES

[1] Hjchoi, Shkim, Jhlee, Aylee, Kwpark, Ealee, Shchoi, Dlna, and Jhjeong, "National Responsibility Policy for Dementia Care: Current and Future", Journal of Korean Neurological Association, Vol. 36, No. 3, pp. 152-158, August 2018. DOI: <https://doi.org/10.17340/jkna.2018.3.3>

- [2] V. Kontis, J. Bennett, C. Mathers, G. Li, K. Foreman, M. Ezzati, "Future Life Expectancy in 35 Industrialised Countries: Projections with a Bayesian Model Ensemble", *The Lancet*, Vol. 389, No. 10076, pp. 1-13, February 2017. DOI: [http://dx.doi.org/10.1016/S0140-6736\(16\)32381-9](http://dx.doi.org/10.1016/S0140-6736(16)32381-9)
- [3] National Institute of Dementia, "2017 National Institute of Dementia Annual Report", [https://www.nid.or.kr/info/dataroom\\_view.aspx?bid=168](https://www.nid.or.kr/info/dataroom_view.aspx?bid=168)
- [4] Kwkim, Jhpark, and Mhkim, "A Nationwide Survey on the Prevalence of Dementia and Mild Cognitive Impairment in South Korea", *Journal of Alzheimer's disease*, Vol. 23, No. 2, pp. 81-91, 2011.
- [5] Kwkim, "Epidemiological Basis for Treatment and Prevention of Dementia", 4th Academic Forum of National Academy of Medicine of Korea, pp. 55-62, Seoul, Korea, September 2013.
- [6] Ywkang, Dlna, and Shhan, "A Validity Study on the Korean Mini-Mental State Examination (K-MMSE) in Dementia Patients", *Journal of the Korean Neurological Association*, Vol. 15, No. 2, pp. 300-308, 1997.
- [7] Jhpark, and Yckwon, "Development of the Test for the Elderly: Korean Version of Mini-Mental State Examination (MMSE-K)", *Journal of the Korean Neuropsychiatric Association*, Vol. 28, No. 1, pp. 125-135, 1989.
- [8] Kslee, Hkcheong, Bhoh, and Chhong, "Comparison of the Validity of Screening Tests for Dementia and Mild Cognitive Impairment of the Elderly in a Community", *Journal of Korean Neuropsychiatric Association*, Vol. 48, No. 2, pp. 61-69, 2009.
- [9] "Mild Cognitive Impairment", <https://terms.naver.com/entry.nhn?docId=3351689&cid=40942&categoryId=32783>
- [10] "Mild Cognitive Impairment", <http://www.dementia.or.kr/general/bbs/index.php?code=story&category=&gubun=&age=5&number=1006&mode=view&keyfield=&key=>
- [11] Mschoi, "Pet Robots for Psychotherapy", *Technology and Trend*, pp. 13-22, Electronics and Telecommunications Research Institute, May 2017.
- [12] Bhlee, "Design and Implementation of Urination Training and Automatic Feeding Device for Pet Based on IOT", *The Journal of Korean Institute of Information Technology*, Vol. 14, No. 2, pp. 13-19, February 2016. DOI: <http://dx.doi.org/10.14801/jkiit.2016.14.2.13>
- [13] Dgjeong, and Dssong, "Characteristics of IoT- Artificial Intelligence Technologies and Their Related Industry Trend", *Korea Institute of Information Technology Magazine*, Vo. 15, No. 2, pp. 29-39, December 2017.
- [14] "How to Prepare for a Pembroke Welsh Corgi Puppy", <https://wagwalking.com/lifestyle/dog-ownership/how-to-prepare-for-a-pembroke-welsh-corgi-puppy>
- [15] "Balabolka Text-To-Speech (TTS) Program", <http://www.cross-plus-a.com/kr/balabolka.htm>

## Author



Hansoo Kim received the B.E., M.E., and Ph.D. degrees in electronic engineering from Sogang University, Korea, in 2002, 2004, and 2014, respectively. He worked as a Junior Engineer at the Digital Media Research

Laboratory in LG Electronics until 2005, as a Senior Engineer in Nextreaming Corp. until 2006, and as a Forensic Expert in National Forensic Service until 2017. He is currently an Assistant Professor at the Department of Information Security in Seowon University, Korea. His research interest and work experience include string matching, IoT and network security, multimedia streaming, data authentication, digital image forensics and document analysis.