

# 동적 RCS의 주기성과 통계적 특성을 이용한 기두부와 단 분리 시 조각들의 구분

## Classification of the Front Body of a Missile and Debris in Boosting Part Separation Phase Using Periodic and Statistical Properties of Dynamic RCS

최영재 · 최인식 · 신진우\* · 정명수\*

Young-Jae Choi · In-Sik Choi · Jinwoo Shin\* · Myungsoo Chung\*

### 요 약

초고속 고기동 미사일의 요격에 있어서 기두부와 단 분리 시 조각들을 식별하는 것은 중요한 문제이다. 기두부는 비행 안정성을 위하여 세차운동을 하며, 단 분리 시 조각들은 텀블링 운동을 한다. 기두부와 단 분리 시 조각들의 주기적인 미세거동에 의하여 이들의 동적 RCS에서는 주기성과 통계적 특성이 나타난다. 본 논문에서는 기두부와 단 분리 시 조각들의 동적 RCS에서 나타나는 주기성과 통계적 특성을 이용하여 기두부와 단 분리 시의 조각들을 분류하는 방법을 제안하였다. 동적 RCS가 가지고 있는 주기성과 통계적 특성으로부터 세 종류의 특성벡터를 추출하고, SVM(support vector machine)을 사용하여 분류하였다.

### Abstract

Classifying the front body of the missile and debris of a high-speed missile in intercepting a high-speed missile is an important issue. The motion of the front body of the missile is characterized by precession, but the motion of the debris in the boosting part separation phase is characterized by tumbling. There are periodic patterns caused by the precession or tumbling motion on the dynamic radar cross section (RCS). In addition, there are statistical properties caused by the change pattern of the dynamic RCS. A method is proposed to classify the front body of the missile and debris using periodic and statistical properties of the dynamic RCS. Three kinds of feature vector are extracted from the periodic and statistical properties of the dynamic RCS. The front body of the missiles and debris was classified using a support vector machine.

Key words: Radar, Micro-Doppler, Ballistic Missile, Dynamic RCS, SVM

### I. 서 론

RCS (radar cross section)는 탄도 미사일을 인식하는 데

있어 기본적으로 중요한 물리적 특성 중 하나이다<sup>[1][2]</sup>. 대기권에서 미사일 기두부는 공기 저항을 이기고 목표에 도달하기 위해 정상적인 세차운동(steady precession motion)

「본 연구는 국방과학연구소의 지원(계약번호: UD170019FD)을 받아 수행하였으며, 이에 감사드립니다.」

「이 논문은 2018년도 정부(미래창조과학부)의 재원으로 한국연구재단의 지원을 받아 수행된 연구임(No. 2018R1D1A1B07041496).」

한남대학교 전자공학과(Department of Electronic Engineering, Hannam University)

\*국방과학연구소(Agency for Defense Development)

· Manuscript received March 16, 2018 ; Revised May 2, 2018 ; Accepted June 11, 2018. (ID No. 20180316-035)

· Corresponding Author: In-Sik Choi (e-mail: recog@hnu.kr)

을 한다<sup>[3]</sup>. 반면 별도의 자세제어를 하지 않는 단 분리시의 조각(debris)들은 공기 저항에 의해 발생하는 전복 모멘트(overtum moment)에 의하여 텀블링(tumbling) 형태의 미세거동을 한다고 알려져 있다<sup>[3]</sup>. 이러한 미세 거동에 의하여 동일한 형상의 표적에서도 서로 다른 동적 RCS(dynamic RCS)가 나타날 수 있으며, 이러한 동적 RCS에서 나타나는 미세 도플러(micro-Doppler)를 분석하여 기두부 형상을 식별하려는 연구들이 활발하게 이루어져 왔다<sup>[4]~[10]</sup>. 여기에는 CICA(complex independent components analysis)를 이용한 방법<sup>[4]</sup>과, range-doppler 알고리즘을 이용해 표적의 영상을 구하는 방법<sup>[5]</sup>, 최적화 기법을 사용하여 동적 RCS의 시간-주파수 영상으로부터 세차운동의 파라미터를 직접 추출하는 방법<sup>[7]</sup>이 있다. 또한 시간-주파수 영상을 주파수 방향으로 푸리에 변환하여 얻을 수 있는 CVD(cadence velocity diagram) 기반의 특성 벡터를 이용하는 방법이 있다<sup>[10]</sup>. 본 논문에서는 동적 RCS를 이용하여 기두부를 식별하기 위한 특성벡터를 제안하고 이를 검증하기 위한 시뮬레이션을 수행하였다. 상용 전자파 수치해석 S/W인 FEKO를 사용하여 기두부 형상과 단 분리시의 조각들에 대한 동적 RCS를 계산하였다. 계산된 동적 RCS로부터 특성벡터를 추출하고, SVM (support vector machine)을 이용하여 표적을 분류하였다.

본 논문의 구성은 다음과 같다. 우선 기두부와 단 분리시 조각들의 미세 거동 특성과 동적 RCS를 획득하는 환경에 대한 가정을 제시한다. 다음으로 미세 거동이 반영된 동적 RCS를 계산하는 방법에 대하여 설명한 뒤 본 논문에서 제안하는 특성벡터 추출 방법을 설명한다. 마지막으로 SVM을 이용한 시뮬레이션 결과를 제시한 뒤 결론을 내린다.

## II. 신호 모델

### 2.1 기두부와 단 분리시의 조각들의 미세거동 특성

그림 1과 같이 레이다와 표적의 거리가 매우 멀고 표적의 이동 속도에 비하여 짧은 시간만을 관찰한다고 가정한다.

레이다와 표적 사이의 거리인  $r_2, r_3$ 에 비하여 표적의 이동거리  $r_1$ 이 매우 작으므로  $r \approx r_2 \approx r_3, \theta \approx \theta_1 \approx \theta_2$ 와 같이 근사할 수 있다. 이러한 가정을 바탕으로 표적의

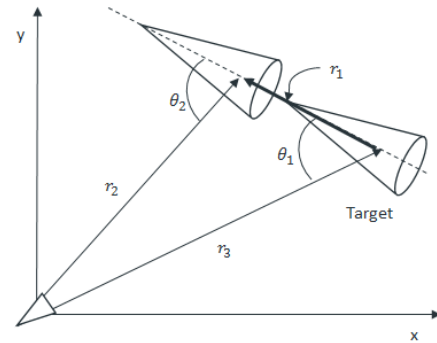


그림 1. 표적의 이동에 의한 RCS 관측각의 변화  
Fig. 1. RCS aspect angle of the movement of target.

거동에 의하여 표적의 자세각이 변화하는 상황을 그림 2와 같이 나타낼 수 있다. 표적의 거동에 의하여 표적의 자세각이  $\beta$ 만큼 바뀌었을 때의 표적의 관측각  $\theta_3$ 는  $\theta_3 = \theta + \beta$ 로 표현할 수 있다.

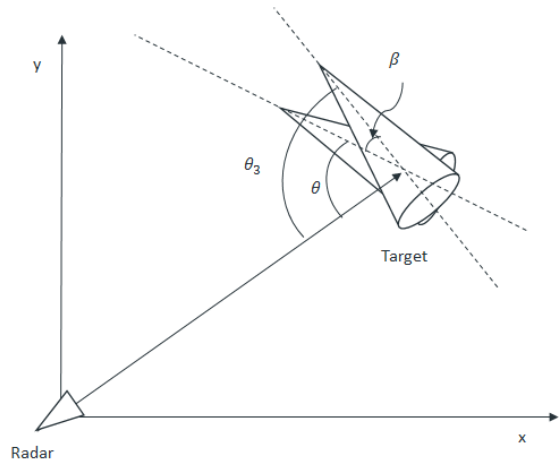


그림 2. 표적의 거동에 의한 RCS 관측각의 변화  
Fig. 2. RCS aspect angle of the motion of target.

기두부의 미세거동은 동적 RCS의 변화에 가장 큰 영향을 준다고 알려져 있는 coning만을 고려한다<sup>[10]</sup>. z축 방향에서 레이다로 coning을 관찰하는 기하 구조는 그림 3과 같은 형태로 표현할 수 있다. 한편, 단 분리시의 조각들은 기두부와 달리 비행 중 별도의 자세제어를 하도록 설계되지 않았다. 이러한 경우, 물체의 이동방향에 수직인 방향으로 전복모멘트(overtum moment)가 발생하여

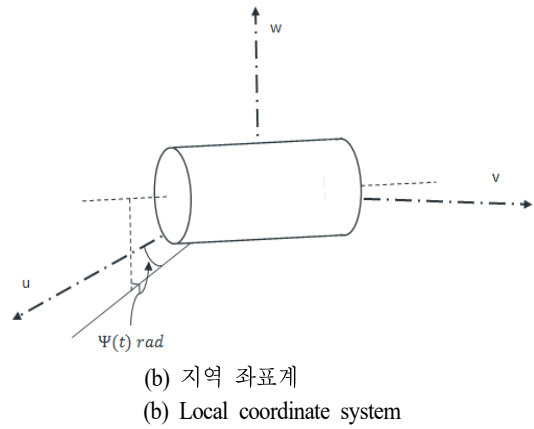
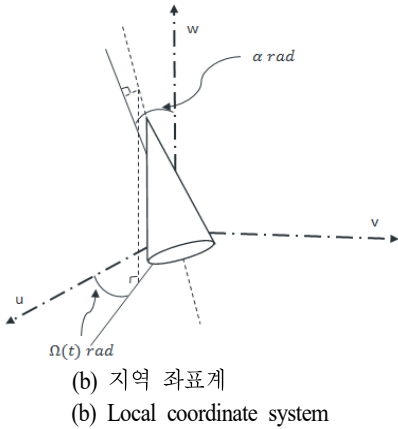
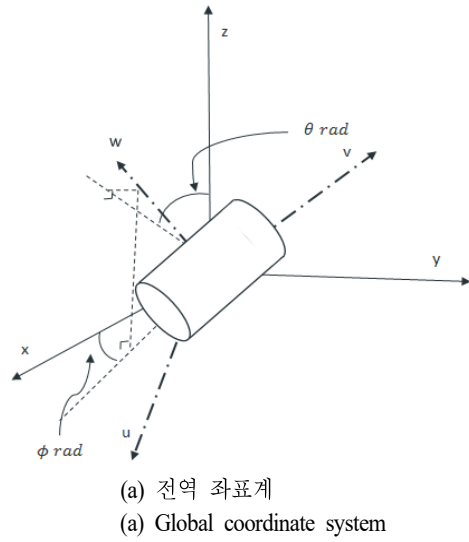
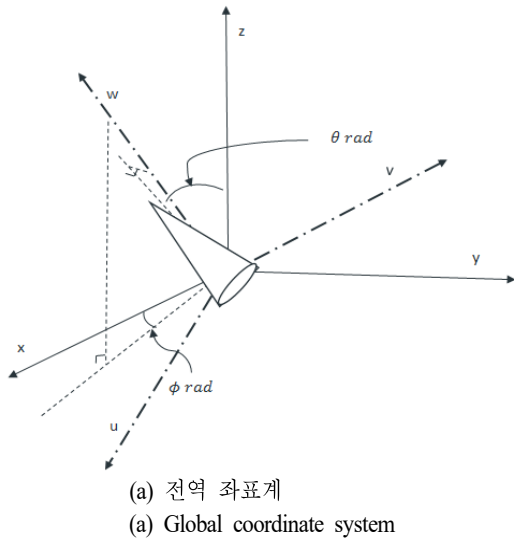


그림 3. Coning 모션을 하는 표적의 기하구조  
Fig. 3. Geometry for conical target.

그림 4. Tumbling 모션을 하는 표적의 기하구조  
Fig. 4. Geometry for tumbling target.

물체는 텀블링(tumbling) 모션을 하게 된다<sup>[10]</sup>.

텀블링 모션을 하는 조각들의 미세 거동을 z축 방향에서 레이다로 관찰하는 기하 구조는 그림 4와 같이 나타낼 수 있다. 텀블링 모션의 회전 속도는 항상 일정하지는 않을 수 있으나, 시뮬레이션을 용이하게 하기 위하여 단 분리 시의 조각은 관측시간 동안 일정한 속도로 회전하는 텀블링 모션을 갖는다고 가정하였다.

### 2-2 동적 RCS 수치해석을 위한 표적의 운동 모델

전자파 수치해석 방법을 사용하여 coning 또는 tumbling 과 같은 운동을 하는 표적에 대한 동적 RCS를 계산하기

위해서는 표적의 미세운동에 대한 수학적 모델이 필요하다. 3차원 좌표공간에서 그림 5와 같이 배치되어 있는 표적을 가정하자. 이때 표적의 무게중심이 원점에 위치해야 한다. 그림 5와 같은 표적은 식 (1)과 같이  $L$ 개의 삼각형 패치의 조합으로 표현할 수 있다.

$$M = [P_1, P_2, \dots, P_l, \dots, P_L] \quad (1)$$

여기서  $L$ 은 표적을 이루고 있는 삼각형 패치의 개수이며,  $\vec{P}_l$ 은  $l$ 번째 삼각형 패치로 식 (2)와 같이 표현된다.

$$P_l = [\vec{V}_1, \vec{V}_2, \vec{V}_3] \quad (2)$$

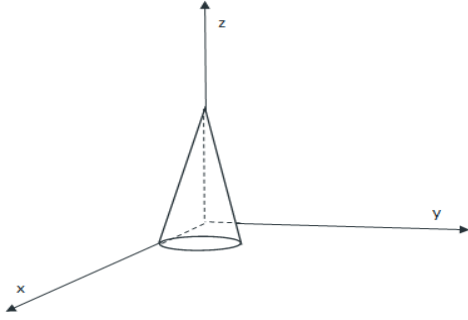


그림 5. 3차원 좌표 공간서 표적의 배치  
Fig. 5. Target placed on the three dimensional rectangular coordinate system.

여기서  $\vec{V}_k = [v_x^k, v_y^k, v_z^k]^T$  는 삼각형 패치를 이루고 있는  $k$ 번째 점의 좌표이다. 표적이 그림 3과 같은 coning 모션을 가질 때, 시간  $t$ 에서의 표적의 삼각형 패치들의 위치는 식 (3)과 같이 나타낼 수 있다.

$$M_{coning}^t = R_z^\phi R_y^\theta R_z^{\Omega(t)} R_y^\alpha M \quad (3)$$

여기서  $\Omega(t) = 2\pi t f_{coning}$ ,  $f_{coning}$  은 coning 모션의 초당 회전 수,  $\theta$ 는 z축을 기준으로 하는 표적의 고도각,  $\phi$ 는 x축을 기준으로 하는 표적의 방위각,  $\alpha$ 는 coning 운동의 회전축과 회전 중인 표적이 바라보는 방향의 사잇각을 의미하며,  $R_z$ 와  $R_y$ 는 Euler 회전 변환 행렬로써 식 (4)와 같이 정의된다.

$$R_y^\psi = \begin{bmatrix} \cos(\psi) & 0 & \sin(\psi) \\ 0 & 1 & 0 \\ -\sin(\psi) & 0 & \cos(\psi) \end{bmatrix},$$

$$R_z^\psi = \begin{bmatrix} \cos(\psi) & -\sin(\psi) & 0 \\ \sin(\psi) & \cos(\psi) & 0 \\ 0 & 0 & 1 \end{bmatrix} \quad (4)$$

레이다의 수신 신호는 일정한 시간 간격  $\Delta t$ 마다 샘플링되며,  $\Delta t$ 는 PRF(pulse repetition frequency)에 의하여  $\Delta t = 1/PRF$ 와 같이 결정된다. 따라서  $n$ 번째 시간 샘플에서의 시간  $t[n]$ 은  $t[n] = \Delta t n$ 과 같이 결정되므로 식 (3)은 식 (5)와 같이 고쳐 쓸 수 있다.

$$M_{coning}^n = R_z^\phi R_y^\theta R_z^{2\pi \Delta t n f_{coning}} R_y^\alpha M \quad (5)$$

동일한 방법으로 그림 4과 같이 배치된 표적의  $n$ 번째

시간 샘플에서의 텀블링 모션을 식 (6)과 같이 표현할 수 있다.

$$M_{tumbling}^n = R_z^\phi R_y^\theta R_z^{2\pi \Delta t n f_{tumbling}} M \quad (6)$$

여기서 그림 4의  $\Psi(t) = 2\pi t f_{tumbling}$ 이며, 식 (6)의  $f_{tumbling}$ 은 tumbling 모션의 초당 회전수를 의미한다.

상용 전자파 수치해석 S/W들은 표적을 직접 움직이면서 해석하는 기능을 제공하지 않는다. 대신 표적이 회전하는 방향과 반대 방향으로 관측각을 이동시켜 줌으로써 관측각이 z축과 일치하고, 표적이 식 (5) 또는 식 (6)에 의해 회전했을 때와 동일한 방향을 바라보도록 할 수 있다. 따라서 coning의 경우,  $n$ 번째 시간 샘플에서의 관측각과 표적을  $\theta_n = -\theta$ ,  $\phi_n = -\phi - 2\pi \Delta t n f_{coning}$ ,  $M_{coning} = R_y^\alpha M$ 과 같이 결정함으로써 관측각이 표적에 식 (5)를 적용했을 때와 동일한 방향을 바라볼 수 있다. 마찬가지로 tumbling의 경우,  $\phi_n = -\phi - 2\pi \Delta t n f_{tumbling}$ ,  $M_{tumbling} = M$ ,  $\theta_n = -\theta$ 가 결정함으로써 관측각이 z축과 일치하고 표적에 식 (6)을 적용했을 때와 동일한 방향을 바라보도록 할 수 있다.

### 2-3 Coning과 Tumbling의 반복 주기 특성

그림 6과 같이 비행 중인 미사일 기두부에 작용하는 모든 공력(aero-dynamic force) 중 coning과 tumbling에 가장 큰 영향을 주는 전복모멘트를 제외한 모든 공력을 무시할 경우, 기두부의 미세거동은 식 (7)의 미분방정식으로 표현이 가능하며 그 해는 식 (8)과 같다<sup>[11]</sup>.

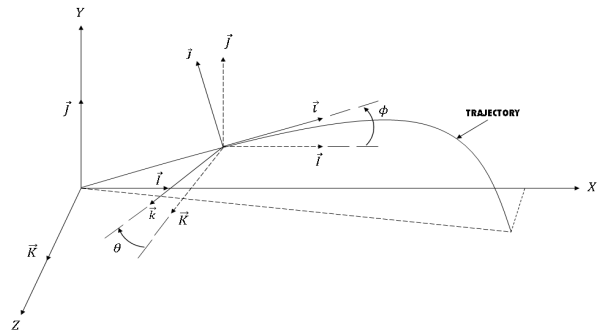


그림 6. 탄도 비행체의 기하  
Fig. 6. Geometry of ballistic.

$$\varepsilon'' - jP\varepsilon' - M\varepsilon = -jPG \quad (7)$$

$$\varepsilon = K_F e^{j\phi_F} + K_S e^{j\phi_S} + j\beta_R \quad (8)$$

여기서  $\varepsilon = \alpha + j\beta$ 이고, 나머지 파라미터는 표 1과 같으며, 식 (8)의 계수들은 그림 7과 같은 관계를 가지고 있다<sup>[11]</sup>.

강의 탄도학에서 회전에 의한 안정화 방식을 사용하는 탄체의 자이로스코픽 안정화 계수는 식 (9)와 같이 정의된다<sup>[11]</sup>.

$$S_g = \frac{P^2}{4M} = \frac{I_x^2 p^2}{2\rho I_y S d V^2 C_{M_\alpha}} \quad (9)$$

표 1. 미세거동을 위한 미분방정식의 변수들  
Table 1. Variables of differential equations for micro motion.

Symbol	Description
$P$	$P = \frac{I_x}{I_y} \frac{pd}{V}$
$I_x$	Projectile axial moment of inertia
$I_y$	Projectile transverse moment of inertia, about any axis through the center of mass
$p$	$\frac{d\phi_{spin}}{dt}$
$\phi_{spin}$	Spin angular velocity (rad/sec)
$C_{M_\alpha}$	Overtuning moment coefficient
$\phi_F$	$\phi_F = \phi_{F_0} + \phi'_F s$
$\phi_S$	$\phi_S = \phi_{S_0} + \phi'_S s$
$\phi'_F$	$\phi'_F = P + \sqrt{P^2 - 4M}$
$s$	$s = \frac{1}{d} \int_0^t V dt$
$M$	$M = k_y^{-2} C_{M_\alpha}$
$G$	$G = \frac{gd \cos \phi}{V^2}$
$\phi'_S$	$\phi'_S = P - \sqrt{P^2 - 4M}$
$V$	Velocity of the projectile (m/s)
$S$	$S = \frac{\pi d^2}{4}$
$d$	Reference diameter
$g$	Gravitational acceleration

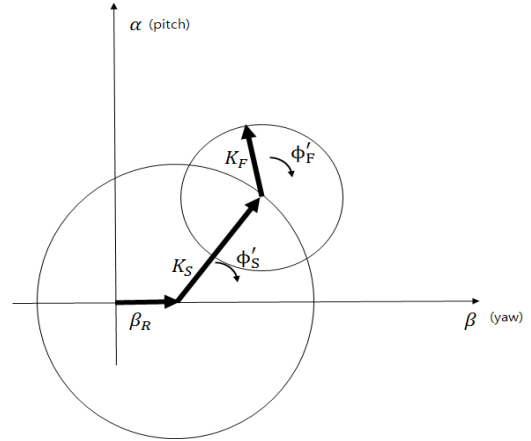


그림 7. 미세 거동  
Fig. 7. Micro-motion.

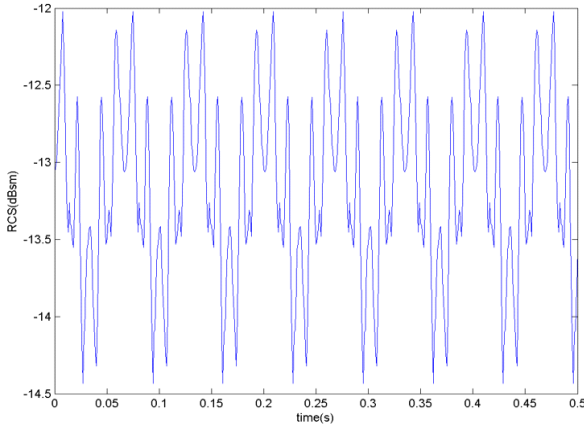
$0 < S_g < 1$ 의 경우, 물체는 tumbling 모션을 가지며,  $S_g > 1$ 을 만족할 때, coning 모션을 갖게 된다<sup>[11]</sup>. 일반적으로 탄체가 안정적으로 비행하기 위한 자이로스코픽 안정화 계수는  $1.2 < S_g < 2.5$ 의 범위에서 정하는 것으로 알려져 있다<sup>[3]</sup>. Tumbling 모션은 비행 방향에 수직한 방향을 축으로 회전하기 때문에 coning에 비하여 회전반경이 넓다. 이는 동일한 주기로 회전하기 위해서 필요한 tumbling의 힘이 coning의 경우보다 크다는 것을 의미한다. 그러나 물체의 형상이나 이동 속력과 같은 다른 조건들이 모두 동일할 때, 자이로스코픽 안정화 계수가 작은 tumbling 모션을 갖는 물체는 spin의 회전 속도  $p$ 가 coning 모션을 갖는 표적에 비하여 작다고 볼 수 있다. 따라서 물체의 크기가 같은 경우, tumbling 모션의 초당 회전수가 coning 모션에 비해 매우 작다고 예측할 수 있다. 본 논문에서는 이러한 예측을 바탕으로 coning 모션의 초당 회전수가 tumbling 모션에 비해 항상 빠르다고 가정하였다.

#### 2.4 기두부와 단 분리시의 조각들의 동적 RCS 특성

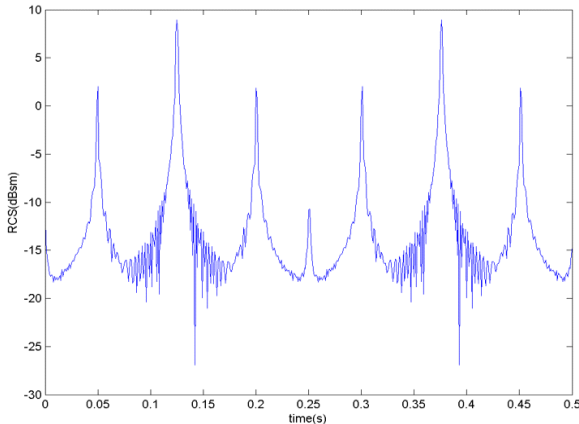
전자파 수치해석 방법을 이용하여 동적 RCS를 계산하기 위하여 표적의 운동 속도에 비하여 레이다의 펄스가 지나가는 시간이 충분히 짧아서 레이다가 표적을 관측하는 순간에는 마치 표적이 정지해 있는 것과 같다고 가정한다. 표적이 coning 모션을 가질 경우 표적에 대한 RCS의 관측 각도는 좁은 범위에서 주기적으로 변화하게 되므로

시간에 따른 RCS의 변화폭이 상대적으로 작게 나타난다.

반면, 표적이 tumbling 모션을 가질 경우, 표적에 대한 RCS의 관측 각도는 회전하는 방향의 모든 각도를 관찰하게 되므로 시간에 따른 RCS의 변화폭이 coning 모션을 갖는 표적에 비하여 크게 나타난다. 그림 8은 S-band 주파수에서  $\theta = 2\pi$ 이고,  $f_{coning} = 20\text{ Hz}$ ,  $f_{tumbling} = 4\text{ Hz}$ 이며 원뿔 형상을 갖는 표적이 각각 coning과 tumbling 모션을 가질 때, 나타나는 동적 RCS를 계산한 결과이다. 그림 8로부터 coning과 tumbling 모션에 대한 동적 RCS는 해당 모션의 회전 주기마다 동일한 형태의 신호가 반복됨을



(a) Coning 모션  
(a) Coning motion



(b) Tumbling 모션  
(b) Tumbling motion

그림 8. 원뿔 형상 표적의 동적 RCS  
Fig. 8. Dynamic RCS of the cone shape target.

확인할 수 있다. Coning 모션의 동적 RCS는 진폭 값이  $-14.5\text{ dBsm}$ 에서  $-12\text{ dBsm}$ 의 범위에 비교적 균일한 밀도로 분포하는 반면, tumbling 모션의 경우 RCS 값이 급격하게 커지는 관측각이 존재하며, RCS 진폭 값 역시 균일한 밀도로 분포하지 않음을 확인할 수 있다. 이와 같이 동적 RCS에서 주기적으로 나타나는 특성으로부터 기두부 구분을 위한 특성 벡터를 추출할 수 있다.

### III. 제안하는 기두부 및 조각 구분 방법

앞에서 제시한 동적 RCS 분석 결과로부터 기두부와 단 분리 시의 조각들을 구분하기 위한 특성의 추출 방법은 크게 두 가지 방향에서 접근할 수 있다. 한 가지는 기두부에서 발생하는 coning 모션의 회전 주기가 단 분리 시의 조각들에서 발생하는 tumbling 모션의 회전주기에 비해 매우 빠르다는 가정을 이용하여 동적 RCS의 반복 주기를 추출하는 것이다. 표적으로부터 수신된 동적 RCS 신호 벡터를 식 (10)과 같이 나타낼 수 있다.

$$\vec{s} = [s_1, s_2, \dots, s_n, \dots, s_N]^T \quad (10)$$

여기서  $\bar{s} = \frac{1}{N} \sum_{n=1}^N s_n$ 는  $\vec{s}$ 의 평균값을,  $N$ 은 동적 RCS에 대한 시간 영역에서의 총 샘플링 개수를,  $s_n$ 은 그림 2와 같은 상태에서 미세거동하는 표적의 RCS를 시간 영역에서 샘플링한 값을 의미한다. 식 (11)와 같은 자기상관 함수  $\vec{R}$ 을 구한다.

$$\vec{R} = [R_1, R_2, \dots, R_n, \dots, R_N]^T \quad (11)$$

여기서  $R_k = \sum_{n=1}^N (s_n - \bar{s})(s_{n+k} - \bar{s})$ 이며,  $n+k > N$ 일 경우  $s_{n+k} = \bar{s}$ 이다. 이와 같이 식 (11)에 의해 얻어진  $\vec{R}$ 은 그림 9와 같이 일정한 주기로 피크가 발생하는 형태로 나타난다.

$\vec{R}$ 에서 가장 큰 값을 갖는 원소와 두 번째로 큰 값을 갖는 원소간의 시간차를 식 (12)와 같이 구하여 첫 번째 특성벡터  $f_1$ 으로 사용한다.

$$f_1 = \frac{|t_2 - t_1|}{PRF} \quad (12)$$

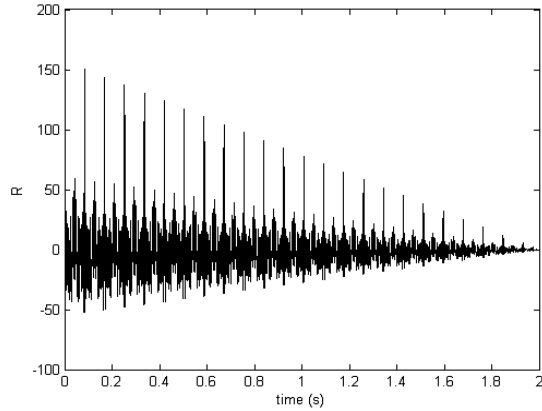


그림 9. 동적 RCS의 자기상관함수  
Fig. 9. Autocorrelation function of dynamic RCS.

여기서  $PRF$ 는 펄스 반복 주기(pulse repetition frequency)를 의미하며,  $t_l$ 는  $\vec{R}$ 에서  $l$ 번째 크기를 갖는 피크의 시간 값이다.

동적 RCS의 특성벡터를 구하는 다른 한 가지 접근법은 동적 RCS의 통계적 특성인 왜도(skewness)와 첨도(kurtosis)를 사용하는 것이다. 식 (13)과 같이  $\vec{s}$ 의 진폭 정규화를 수행한다.

$$\vec{x} = \left[ \frac{s_1}{\max\{|s|\}}, \frac{s_2}{\max\{|s|\}}, \dots, \frac{s_N}{\max\{|s|\}} \right]^T$$

$$= [x_1, x_2, \dots, x_N]^T \quad (13)$$

여기서  $\max\{a\}$ 는  $\vec{a}$ 의 원소들 중 최대값을 의미한다. 두 번째와 세 번째 특성벡터는 왜도와 첨도의 정의를 이용하여  $f_2$ 와  $f_3$ 을 식 (14), 식 (15)와 같이 구한다.

$$f_2 = \frac{\frac{1}{N} \sum_{i=1}^N (x_i - \bar{x})^3}{\sigma^3} \quad (14)$$

$$f_3 = \frac{\frac{1}{N} \sum_{i=1}^N (x_i - \bar{x})^4}{\sigma^4} \quad (15)$$

여기서  $\sigma = \left( \frac{1}{N} \sum_{i=1}^N (x_i - \bar{x})^2 \right)^{\frac{1}{2}}$ 는 표준편차를 의미한다.

앞에서 제시한 세 가지 특성벡터를 식 (16)과 같이 융합하여 3차원의 특성벡터를 얻는다.

$$\vec{f} = [f_1, f_2, f_3]^T \quad (16)$$

주어진 특성 벡터  $\vec{f}$ 을 coning 모션을 가지고 있는 그룹과 tumbling 모션을 가지고 있는 그룹으로 분류하도록 SVM을 학습시킨다.

#### IV. 시뮬레이션

본 논문에서 제안한 특성 벡터의 구분 성능을 확인하기 위하여 미사일에 의해 공격받는 상황을 가정한 시뮬레이션을 수행하였다. 표적의 데이터베이스를 구축하기 위한 시뮬레이션 조건은 표 2와 같다.

미사일에 의해 공격받는 상황을 가정하였을 때, 레이다가 미사일 기두부의  $90^\circ < \theta < 180^\circ$ 인 영역을 관측하는 것은 불가능하다. 또한  $0^\circ < \theta < 10^\circ$  범위에서 표적의 미세 거동은 레이다의 Line of sight(LOS)를 축으로 하는 회전 운동이 되며, 이러한 관측각에서는 미세거동에 의한 표적의 동적 RCS 특성이 나타나지 않으므로  $0^\circ < \theta < 10^\circ$ 의 관측각에서는 본 논문에서 제안한 방법이 동작하지 않는다. 따라서 해당 각도를 시뮬레이션 조건에서 제거하였다. 또한 기두부의 coning 각속도는 단 분리 시의 조각들의 tumbling 각속도보다 항상 크며, 적어도 관측시간 동안은 일정하게 나타난다고 가정하였다.

이러한 조건을 바탕으로 상용 전자파수치해석 S/W인 FEKO를 사용하여 동적 RCS 시뮬레이션을 수행하였다.

표 2. 동적 RCS 계산을 위한 시뮬레이션 조건  
Table 2. Simulation condition for dynamic RCS calculation.

Frequency	S-band
PRF	1 kHz
Observation time	2 s
$f_{coning}$	10~20 (case 1) 6~20 (case 2)
$\alpha$	2°, 4°
$f_{tumbling}$	1~4
$\theta$ (interval angle)	10°~90° (10°)



이 때, 계산 시간의 단축을 위하여 표적이 회전하는 방향의 방위각 간격을  $0.1^\circ$  간격으로 설정하여 시뮬레이션을 수행한 뒤, spline 보간법을 사용하여  $0.01^\circ$ 의 방위각 간격을 가진 RCS 데이터를 획득하였다. 획득한 RCS 데이터에서 표적의 회전 속도를 고려한 일정한 간격으로 샘플링하여 동적 RCS 데이터를 획득하였다.

그림 10은 시뮬레이션에 사용한 기두부와 단 분리시의 조각들의 3D CAD 모델의 형상이다. 기두부의 3D CAD 모델은 실제 기두부의 크기와 형상을 고려하여 제작하였다. 단 분리시의 조각들은 원뿔과 원통의 두 가지 형태로 작성하였다. 이와 같이 획득된 동적 RCS로부터 추출한 특성벡터는 그림 11과 같이 3차원 특성 벡터 공간에서 분리가 가능함을 확인할 수 있었다.

추출된 특성 벡터를 각각 따로 사용하는 경우와 특성 벡터를 융합하여 사용하는 경우로 나누어 SVM을 이용한 기두부와 단 분리시의 조각들의 분류 시뮬레이션을 수행하였다. 이 때 SVM은 polynomial 커널을 사용하였으며, 결과의 신뢰도를 위하여 50회의 몬테카를로 시뮬레이션을 수행하였다. 학습데이터는 표 2의 조건으로 전자파 수치해석 시뮬레이션을 수행하여 얻은 동적 RCS로부터 추출한 특성벡터를 사용하였으며, 테스트 데이터는 동일한 동적 RCS에 Additive white Gaussian noise(AWGN)를 더한

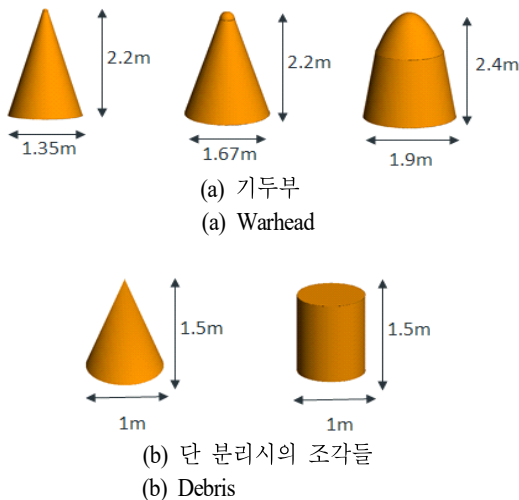


그림 10. 기두부와 단 분리시의 조각들의 3D CAD 모델  
Fig. 10. 3D CAD model of front body of the missiles and debris.

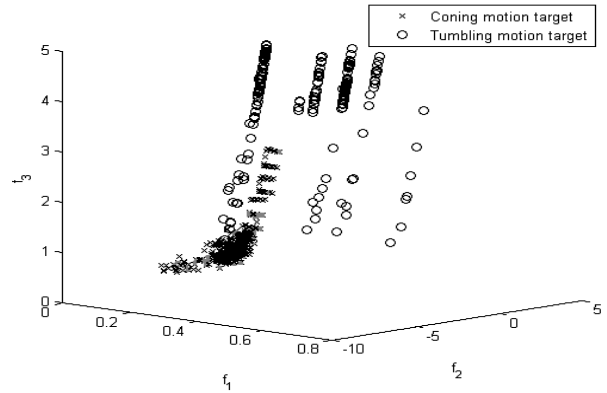


그림 11. 특성벡터 공간  
Fig. 11. Feature vector space.

뒤 추출한 특성벡터를 사용하였다.

그림 12는 tumbling의 초당 회전 수를 1~4 Hz coning의 초당 회전 수를 10~20 Hz로 가정하였을 때의 표적 구분 성공률이다. 시뮬레이션 결과에서 왜도와 첨도를 기반으로 한 특성값인  $f_2, f_3$ 을 사용하는 경우 SNR이  $-5\text{dB}$  이상의 환경에서도 90% 이상의 구분 성공률을 보여주었다. 또한 동적 RCS의 주기성을 추출한 특성값인  $f_1$ 을 이용하는 경우에는 10 dB 이상의 SNR에서는 99% 이상의 매우 높은 구분 성공률을 보여주었지만 SNR이 낮아짐에 따라 성능이 급격히 떨어짐을 확인하였다. 그러나 세 가지 특성벡터를 모두 융합하였을 경우에는 잡음 강건성이 개

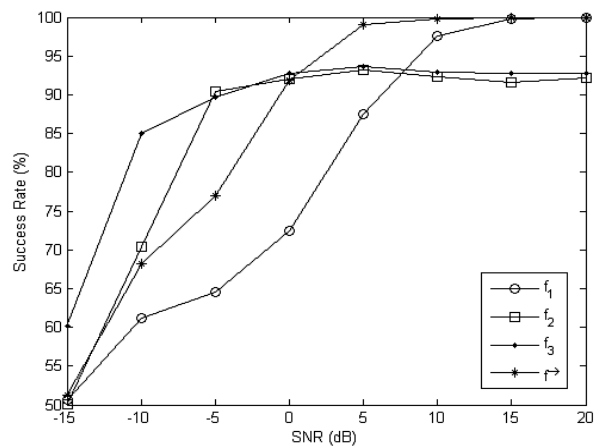


그림 12. 표적 구분 시뮬레이션 결과(case 1)  
Fig. 12. Simulation result of target recognition(case 1).



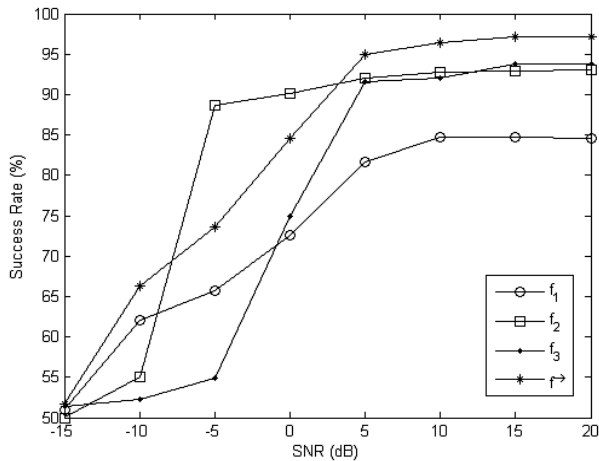


그림 13. 표적 구분 시뮬레이션 결과(case 2)  
 Fig. 13. Simulation result of target recognition(case 2).

선되어 5 dB 이상의 SNR에서 99 % 이상의 구분 성공률을 보임을 확인하였다.

그림 13은 tumbling의 초당 회전 수를 1~4 Hz coning의 초당 회전 수를 6~20 Hz로 가정하였을 때의 표적 구분 성공률이다. 시뮬레이션 결과에서 왜도를 기반으로 한 특성값인  $f_2$ 를 사용하는 경우 SNR이 -5dB 이상의 환경에서도 90 % 이상의 구분 성공률을 보여주었다. 첨도를 기반으로 한 특성값인  $f_3$ 을 사용하는 경우 SNR이 5dB 이상의 환경에서는 90 % 이상의 구분 성공률을 보여주지만, 그보다 나쁜 SNR에서는 급격히 성능이 열화됨을 알 수 있다. 또한 동적 RCS의 주기성을 추출한 특성값인  $f_1$ 을 이용하는 경우에는 10 dB 이상의 SNR에서는 95 % 이상의 매우 높은 구분 성공률을 보여주었지만, SNR이 낮아짐에 따라 성능이 급격히 떨어짐을 확인하였다. 또한 세 가지 특성벡터를 모두 융합하였을 경우에는 표적 인식 성공률이 향상되어 5 dB 이상의 SNR에서 95 % 이상의 구분 성공률을 보임을 확인하였다.

### V. 결 론

본 논문에서는 주기적인 미세거동을 하는 기두부와 단 분리시의 조각들의 동적 RCS로부터 특성 벡터를 추출하고, 이를 SVM에 학습시키는 방법으로 기두부와 단 분리시의 조각들의 분류를 수행하였다. 동적 RCS의 주기성을

추출한 특성값인  $f_1$ 은 SNR이 높을 경우에는 높은 구분 성능을 보이지만, SNR이 낮아짐에 따라 성능이 급격히 떨어진다는 문제점이 있다. 이러한 문제점을 극복하기 위하여 잡음에 강건한 성질을 보이는 특성값인  $f_2$ 와  $f_3$ 를 융합함으로써 5 dB 이상의 SNR에서 95 % 이상의 구분 성공률을 보이도록 성능을 개선하였다.

시뮬레이션 결과에 의하면, 왜도 기반의 특성값  $f_2$ 는 -10 dB에서도 88 % 이상의 높은 구분 성공률을 보인다. 5 dB 이상에서 우수한 성능을 보이는 특성벡터인  $\vec{f}$ 와 그보다 낮은 SNR 환경에서는 우수한 성능을 보이는  $f_2$ 의 구분 결과를 decision 단계에서 선택적으로 사용할 수 있다면 더 우수한 구분 성능을 얻을 수 있다고 판단된다. 따라서 향후 연구에서는 이러한 방법에 대한 연구가 필요할 것이다.

### References

- [1] S. Hui-Xia, L. Zheng, and X. Ning, "Ballistic missile warhead recognition based on micro-Doppler frequency," *Defence Science Journal*, vol. 58, no. 6, p. 705, 2008.
- [2] L. Liu, P. Zhong, X. Li, C. Dai, H. Huang, and Y. Li, "Research on dynamic RCS characteristics of ballistic missile with micro-motion," in *2017 IEEE 2nd International Conference on Signal and Image Processing (ICSIP)*, Singapore, 2017, pp. 10-14.
- [3] 강인영, "초음속 회전-안정 비행체의 형상이 안정성 및 정확도에 미치는 영향분석," 부산대학교 산업대학원 석사학위논문, 2003년, p. 72.
- [4] K. Y. Guo, Q. Li, and X. Q. Sheng, "A precise recognition method of missile warhead and decoy in multi-target scene," *Journal of Electromagnetic Waves and Applications*, vol. 24, no. 5-6, pp. 641-652, 2010.
- [5] Z. Wang, F. Yan, F. He, and J. Zhu, "Missile target automatic recognition from its decoys based on image time-series," *Pattern Recognition*, vol. 43, no. 6, pp. 2157-2164, Jun. 2010.
- [6] L. Liu, D. McLernon, M. Ghogho, W. Hu, and J. Huang, "Ballistic missile detection via micro-Doppler frequency

estimation from radar return," *Digital Signal Processing*, vol. 22, no. 1, pp. 87-95, Jan. 2012.

- [7] I. O. Choi, S. H. Kim, J. H. Jung, K. T. Kim, and S. H. Park, "An efficient method to extract the micro-motion parameter of the missile using the time-frequency image," *The Journal of Korean Institute of Electromagnetic Engineering and Science*, vol. 27, no. 6, pp. 557-565, Jul. 2016.
- [8] I. O. Choi, K. B. Kang, S. H. Kim, J. H. Jung, K. T. Kim, and S. H. Park, "Performance analysis of the discrimination between space-targets using the maneuvering," *The Journal of Korean Institute of Information Technology*, vol. 15, no. 11, pp. 55-63, Nov. 2017.

- [9] L. Liu, X. Du, M. Ghogho, W. Hu, and D. McLernon, "Precession missile feature extraction using sparse *Journal on Advances in Signal Processing*, vol. 2012, no. 1, p. 24, 2012.
- [10] A. R. Persico, C. Clemente, D. Gaglione, C. V. Ilioudis, J. Cao, and L. Pallotta, et al., "On model, algorithms, and experiment for micro-Doppler-based recognition of ballistic targets," *IEEE Transactions on Aerospace and Electronic Systems*, vol. 53, no. 3, pp. 1088-1108, Jun. 2017.
- [11] R. L. McCoy, *Modern Exterior Ballistics: The Launch and Flight Dynamics of Symmetric Projectiles*, Schiffer Publishing Ltd, 1998.

최 영 재



수치해석

2013년 2월: 한남대학교 전자공학과 (공학사)  
 2018년 2월: 한남대학교 전자공학과 (공학석사)  
 2018년 3월~현재: 한남대학교 전자공학과 박사과정  
 [주 관심분야] RADAR 신호처리, 전자과

신 진 우



부 책임연구원

[주 관심분야] 전자과 해석, 디지털 능동위상배열 안테나, 레이더 시스템

1995년 2월: 서울시립대학교 전자공학과 (공학사)  
 1997년 2월: 서울시립대학교 전자공학과 (공학석사)  
 2014년 8월: 서울시립대학교 전자공학과 초고주파 전공(공학박사)  
 1997년 2월~현재: 국방과학연구소 레이더

최 인 식



2004년~2007년: 국방과학연구소 선임연구원  
 2007년~현재: 한남대학교 전자공학과 교수  
 [주 관심분야] RADAR 신호처리, RADAR 시스템 설계, RCS 해석 및 분석

1998년 2월: 경북대학교 전자공학과 (공학사)  
 2000년 2월: 포항공과대학교 전자전기공학과 (공학석사)  
 2003년 2월: 포항공과대학교 전자전기공학과 (공학박사)  
 2003년~2004년: LG전자 선임연구원

정 명 수



부 수석연구원

[주 관심분야] 디지털 능동위상배열 안테나 및 레이더 시스템

1985년 2월: 경북대학교 전자공학과(공학사)  
 1987년 2월: 경북대학교 전자공학과(공학석사)  
 2008년 2월: 충남대학교 전자공학과 초고주파 및 광파 전공(공학박사)  
 1987년 2월~현재: 국방과학연구소 레이더