

디젤탈황 단위공정의 CFD 모델링을 포함한 연료전지 시스템 공정설계 및 최적화

최창용 · 임도진[†]

부경대학교 화학공학과
48547 부산광역시 남구 신선로 365
(2018년 1월 15일 접수, 2018년 2월 27일 채택)

Process Simulation and Optimization of Fuel Cell System including CFD Modeling of Diesel Desulfurizer Unit Process

Chang Yong Choi and Do Jin Im[†]

Department of Chemical Engineering, Pukyong National University, 365, Sinseon-ro, Nam-gu, Busan, 48547, Korea
(Received 15 January 2018; accepted 27 February 2018)

요 약

본 연구에서는 100 kW급 연료전지 시스템의 운영을 위한 공정 및 CFD 모델링을 진행하였다. 공정 모델링을 통해 연료전지 각 단위 공정에 유입되는 유량을 도출하였으며 수소로 전환되지 않는 디젤의 환류량을 도출하였다. 디젤의 환류를 고려한 새로운 유입 유량 조건을 이용해 CFD 해석을 진행한 결과, 환류 디젤이 없는 것으로 가정하던 이전 연구 결과에 비해 더 짧은 유입시간과 비슷한 시간의 처리시간을 가지는 이점이 있음을 확인하였다. 6기의 탈황 반응기를 이용해 100 kW급 연료전지를 가동시키는데 필요한 TSA 탈황 시스템 구성을 완료하였으며 전체 TSA 공정 운영을 위한 운용 방안을 도출하였다. 반응기 사이의 열 전달 해석을 통해 저온의 탈황공정과 고온의 재생공정 간의 열 간섭이 크지 않음을 확인하였다. 본 연구결과는 연료전지 시스템의 효율화에 기여할 것이며, 도출된 탈황모듈의 설계는 연료 전지 시스템뿐만 아니라 청정 석유화학산업의 기초가 될 것으로 기대된다.

Abstract – We performed process and CFD simulations of a 100 kW fuel cell system. By process simulation, we derived the input flow rate of each unit process and the recycle diesel flow rate. Through CFD simulation considering the recycle diesel flow, more efficient operational condition was found. Using 6 desulfurize reactors, a TSA process for a 100 kW fuel cell system was successfully constructed. Heat interference between reactors was found to be negligible. These results will contribute to increasing the efficiency of fuel cell system and the developed desulfurizing module design will contribute to the clean petrochemical technology as well as fuel cell systems.

Key words: Fuel cell, MCFC, Desulfurize module, Desulfurize reactor, Reactor design

1. 서 론

선박에 의한 대기오염은 여러 운송수단에 의해서 배출되는 총 질소 산화물의 약 15%, 황 산화물 배출량의 약 60%로 매우 높게 나타난다. 특히 황 산화물의 경우 전 세계 차량에서 발행하는 황 산화물 총량에 비해서 약 3배가 선박에서 배출된다[1-3]. 이렇듯 국제적으로 선박에서 배출되는 환경오염물질이 많은 것으로 밝혀짐에 따라 국제해사기구(International Maritime Organization, IMO)에서는 2020년

부터 선박연료의 황산화물 함유량을 3.5%에서 0.5%로 감축할 계획이며, 질소산화물은 이미 2016년부터 기존 배출량의 80%를 감축하고 있다[4]. 국가적인 오염 규제도 심화되고 있는데, 특히 중국 교통운수부에서 발표한 <선박 및 항만 오염 방지 특정행동 실시방안(2015-2020)>에 따르면 연안에서의 배출통제구역을 지정하여 일정 이상의 오염물질을 배출하는 선박의 경우 입항을 금지하고 있으며 이외의 선박이라도 2020년 이전까지 선박오염물질 배출규정에 적합하도록 선박을 개조해야만 입항이 허가된다. 미국 LA항과 롱비치 항의 경우는 운항속도제한을 두고 친환경 연료를 사용하는 선적업체들에게 인센티브를 주는 방법을 통해 크게 효과를 얻고 있다. 국내의 경우 미세먼지 문제 등 환경에 대한 관심이 크게 증가하였으며, 노후화된 화력발전소 등을 규제하는 움직임을 보이고 있지만, 선박에 대한 규제는 아직 미미하다. 부산항은 중국의 7대항만, 두바

[†]To whom correspondence should be addressed.

E-mail: dj-im@pknu.ac.kr

This is an Open-Access article distributed under the terms of the Creative Commons Attribution Non-Commercial License (<http://creativecommons.org/licenses/by-nc/3.0>) which permits unrestricted non-commercial use, distribution, and reproduction in any medium, provided the original work is properly cited.

이, 싱가포르와 함께 “10대 초 미세먼지 오염항만”으로 선정[5]되기도 하였다. 따라서 국내에서도 해외의 사례를 따라 선박에 대한 규제가 심화될 것으로 예상되는 바 기존 구형 디젤선박은 규제에 대한 적합한 해결책 없이는 운행이 불가능해질 것이다.

이러한 디젤선박에 의한 환경오염 문제의 해결책으로 연료전지의 활용을 생각할 수 있다. 연료전지 중, 선박의 기본 연료로 사용되는 디젤을 사용하여 연료전지 가동을 위한 연료로 사용할 수 있는 MCFC (Molten Carbonate Fuel Cell)가 가장 유력한 선박용 연료전지이다. 실제 소형선박의 경우 주 전원으로, 대형선박의 경우 보조 전원으로 MCFC를 사용하는 연구가 활발히 이뤄지고 있다[6-8]. 하지만, 시판중인 선박용 디젤에는 수백 ppm이상의 황이 포함되어 있고 그나마 낮은 함량의 황 성분을 가진 차량용 디젤에도 수 ppm의 황이 포함되어있다. 이러한 황은 연료전지 운용에 필요한 수소를 제조하는 공정에서의 촉매 및 연료전지 내부의 전극에 부착되어 성능을 하락시키거나 심할 경우 사용이 불가능한 수준으로 작용하는 등 촉매에 독이 되는 것으로 알려져 있다[9,10]. 따라서 연료전지에 사용되는 디젤은 황의 농도를 적어도 1 ppm 이하로 낮추는 것이 필요하며 이를 위해 연료전지용 디젤의 탈황모듈의 개발이 필요하다.

선박 연료전지용 디젤의 탈황공정 개발을 위해 이전 연구에서는 탈황반응기의 크기, 형상, 흡착제의 성능 등에 대한 연구를 수행하여 탈황 반응기에 대한 기본적인 설계 안을 도출하였다[11]. 탈황에 사용된 흡착제의 재생을 위하여 퍼지가스로 사용되는 질소의 유입온도, 반응기 형상 및 열 손실량 등에 따른 재생 가능성 및 재생시간을 연구하여 각 변수에 따른 재생조건들을 도출하였다[12]. 또한, 흡착반응속도를 기준에 존재하는 탈황반응 실험에 대한 연구[13]를 흡착

탈황 속도론[14]에 적용하여 흡착제의 포화도에 따른 흡착속도 식을 도출하였으며 1 kW 급 탈황반응기로 기본 설계된 반응기를 scale up 을 통해 100 kW급 반응기로 새롭게 설계하였고 scale up 된 반응기에서의 최적 탈황 유량, 가동시간 그리고 재생조건 등을 함께 도출하였다[15]. 하지만 단일 단위공정의 설계와는 달리 실제 MCFC 시스템에서는 수증기 개질 반응과 WGSR (Water Gas Shift Reaction) 과 같이 평형반응이 존재하여 일정 비율 이상 반응하지 않은 디젤이 다시 초기 유입되는 디젤과 합쳐지는 환류(Feed back)가 존재한다. 따라서 환류를 고려한 반응기의 운전조건에 대한 설계가 새롭게 필요하다. 또한 TSA (Thermal Swing Adsorption) 공정에서 탈황공정은 물리적 흡착으로 황을 제거하고, 재생공정은 흡착체에 열을 가해 흡착된 황을 기화시켜 밖으로 배출한다. 이 두 공정 사이에 열 간섭이 존재하게 되면 탈황과 재생공정 모두가 정상적인 가동에 영향을 받을 수 있다. 따라서 반응기의 배치에 따른 열 간섭을 고려한 추가 연구 또한 필요하다.

따라서 본 연구에서는 새롭게 설계한 탈황모듈을 적용하여 MCFC 시스템 공정 시뮬레이션을 수행하였다. 공정 시뮬레이션의 결과, 환류되는 디젤의 영향으로 탈황반응기에 유입되는 유량 및 농도가 바뀌었다. 따라서 수치해석을 통해 새로운 조건에서의 탈황반응기 운전 조건을 도출하였다. 또한 탈황모듈의 탈황 및 재생 공정을 포함한 TSA공정 운영조건을 함께 도출하였다. 사용된 흡착제를 재생하는데 있어 고온으로 반응기를 가열하는 과정은 필수적이다. 본 연구에서는 재생공정이 진행되는 과정에 다른 반응기로서의 열 간섭이 있는지에 대하여 수치해석을 통해 분석하였으며, 이를 통해 반응기 배치에 필요한 최소한의 면적을 도출하였다. 본 연구를 포함

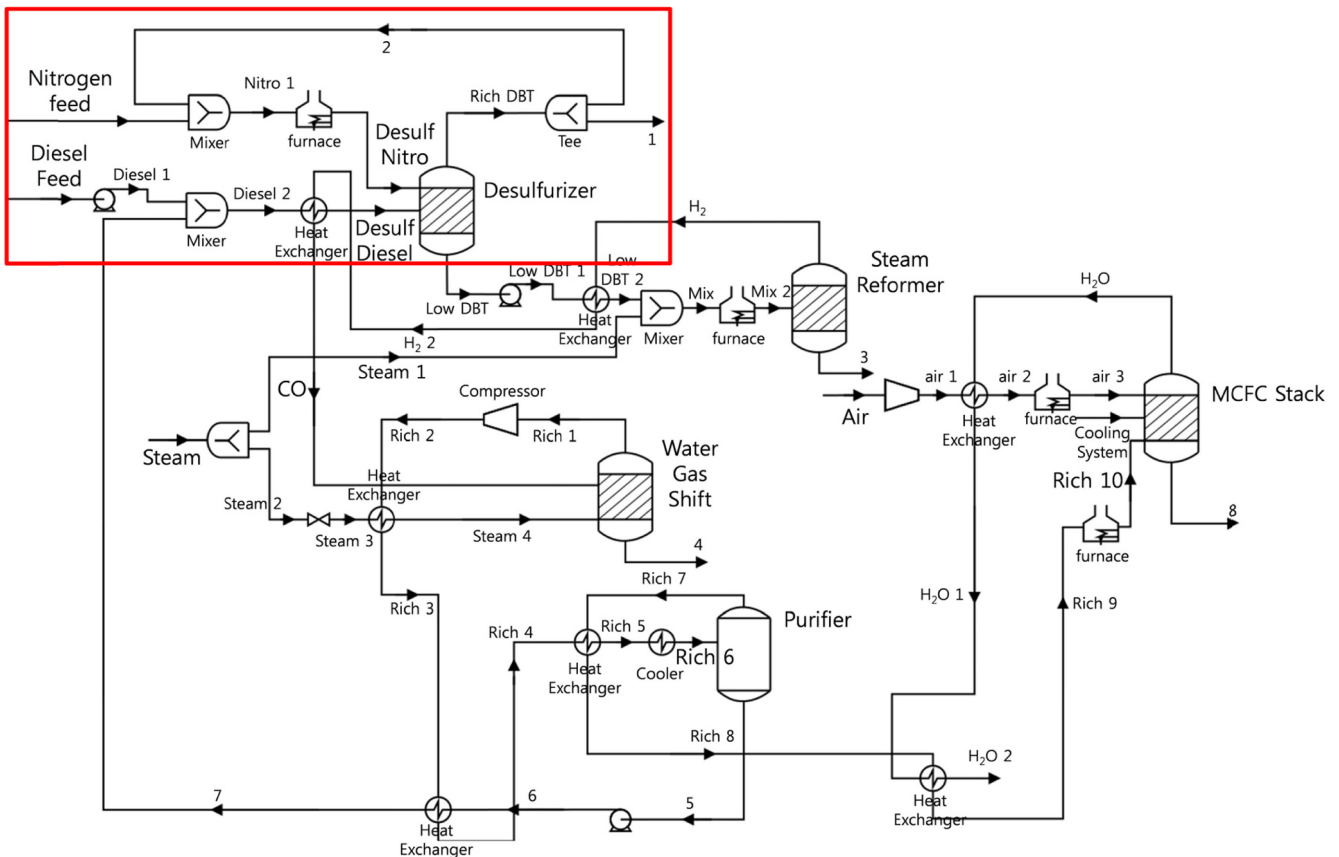


Fig. 1. Process flow diagram of a 100 kW MCFC-based auxiliary power unit.

하여 탈황반응기 설계에 대한 이전 연구[11,12,15] 결과들은 구형 디젤선박의 보조전원으로써의 MCFC 시스템을 설계하고 운영을 하는데 있어 필요한 주요 기초 정보를 제공할 것이다.

2. 실험

2-1. MCFC 시스템 전체 공정 모델링

MCFC 시스템은 Fig. 1과 같이 탈황공정, 반응공정, 분리공정 그리고 MCFC 모듈의 4가지로 이루어진다. 본 연구에서는 100 kW급 MCFC공정의 모델링 및 공정 시뮬레이션을 위하여 Aspen HYSYS v8.6을 사용하였다. 시뮬레이션에 사용된 공급 디젤의 조성은 Table 1과 같다. 본 조성은 Aspen HYSYS에서 기본적으로 제공하는 component database에서 발췌하였으며, 디젤 내에 존재하는 모든 황 성분은 가장 많은 함유량을 가진 DBT (Dibenzothiophene)로 가정하였다[16]. MCFC의 각 공정에 대한 설명은 다음과 같다.

설계된 탈황반응기를 HYSYS에서 구현하기 위하여 Component Splitter를 사용하였다. 초기 디젤 내부의 황 농도는 시판중인 ULSD (Ultra Low Sulfur Diesel)의 농도인 5.2 ppm을 유입하였으며, 이를 평균농도 약 0.5 ppm 이하로 줄이는 것을 목표로 하였다. 일반적으로 수증기 개질과 MCFC내의 촉매에 독으로 작용하는 농도는 약 1 ppm 이상으로 알려져 있다[17,18]. 탈황반응기의 작동조건은 200 °C, 4.4 bar로 설정하였다. HYSYS상에서는 단일 반응기 1개로 나타나지만 실제로는 6개의 다중 반응기로 구성되어 유입, 탈황, 재생 공정이 각각 2개씩 이뤄진다. 또한 탈황공정을 거치며 반응기 내에 일부 디젤이 잔류하게 되고 곧바로 재생공정에 들어가게 되며 일부 디젤에 손실이 될 수 있다. 이를 고려하여 본 연구에서는 약 20%의 디젤이 손실되는 것으로 가정하였다.

반응공정은 크게 수증기 개질(Steam Reforming) 공정과 WGSR 공정 두 가지로 이루어진다. 수증기 개질 공정은 일반적으로 700~800 °C, 3 bar에서 작동하게 된다. 또한 수증기 개질 전에 기체상태로 된 디젤과 수증기를 함께 혼합하여 수증기 개질기(Steam Reformer)에 투입하게 되는데 그 이유는 수증기 개질기 내부에서 안정적으로 열을 공급할 수 있기 때문이다[19]. 수증기 개질기에서는 외부에서 지속적으로 열을 공급해 주어 반응기 온도를 일정하게 유지하여 일정한 비율로 반응이 꾸준하게 일어나게 한다. 본 연구에서 수증기 개질 공정에 적용한 조건은 720 °C, 3 bar이다. 아래의 Eqn. (1-1,2)은 수증기 개질 공정에서 일어나는 반응식이다[20,21].



수증기 개질 이후, WGSR을 진행하게 되는데, 이는 수증기 개질

에서 생성된 일산화탄소를 수증기로 산화시켜 추가로 수소를 생산하기 위함이다. WGSR에서의 반응식은 Eqn. (2)와 같이 나타나며 [22,23] 사용된 WGSR의 공정 조건은 350 °C, 3 bar 이다.



분리공정에서는 Flash separator를 이용하여 액체 혼합물(미 반응 디젤)로부터 기체 생산품(주로 수소)을 분리해낸다. 액체 혼합물의 경우 다시 초기 디젤과 혼합하여 탈황반응기에 투입하게 된다. 기체 생산품은 다음 공정인 MCFC에 투입한다. Flash separator의 공정 조건은 미 반응 디젤이 모두 액상으로 변하는 온도, 압력 80 °C, 3 bar로 가정하였다.

본 연구에서 MCFC로 가동하는 APU (Auxiliary Power Unit) 시스템은 100 kW의 전기에너지를 발생하게 하였다. MCFC의 작동 온도는 650 °C이다[24]. 500 kW MCFC를 설계한 이전 연구[16]를 참고하여, 유입되는 수소의 양을 1/5로 투입하여 100 kW급 MCFC로 가동하는 것으로 가정하였다. 이외의 MCFC에 대한 공정 조건과 전환 효율, 반응식 등은 이전 연구와 동일하게 설정하였다.

2-2. 탈황반응기의 탈황반응 모델링

다양한 탈황반응기 종류들 중에서, 본 연구에서는 액상에서 촉매를 이용해 흡착탈황을 진행하는 방법을 선택하였다. 이러한 공정에 사용되는 촉매로는 활성탄, 제올라이트, 실리카겔, 금속계열 흡착제 등 여러 종류가 존재한다. 여러 흡착제 중 흡착 성능이 가장 우수하다고 알려진 Johnson Matthey사의 HTC catalyst를 디젤 탈황용 흡착제로 사용하여 모델링을 진행하였다[13,25]. 또한, 흡착제의 흡착 정도에 따라 변화하는 흡착속도를 고려한 흡착 모델을 사용하였다 [14,15]. 탈황반응기의 기본적인 형태는 이전 연구에서 가장 우수한 것으로 확인된 형태를 사용하였다[15]. 높이 142 cm, 내경 30.5 cm의 원통형 반응기의 내부에 흡착제가 가득 차 있고, 반응기의 외부에는 단열재로 둘러싼 형태이다. 반응기의 상 하부에 직경 10.16 cm의 출입 관으로 이어져 있는데, 이 출입 관에서는 디젤 및 퍼지가스의 유동해석 및 희석된 황의 유동만을 고려하였으며, 이 외의 반응모사, 열 전달 해석 및 흡착된 황의 농도변화에 대한 모사는 해석에 필요한 자원을 증가시키므로 생략하였다.

2-3. TSA공정을 이용한 탈황반응기의 흡착, 재생 공정 모델링

흡착제에 의한 탈황과 사용된 흡착제의 재생에 대한 방법론으로 Fig. 2와 같이 운용되는 TSA공정을 사용한다. 초기 탈황반응기에 황을 포함한 디젤이 유입되면 탈황반응기를 거치며 황이 흡착제에 흡착되어 탈황이 진행된다. 일정 시간 이상 탈황이 진행되면 흡착제에 황 농도가 높아지게 되고 흡착 속도가 감소하게 되어 일정 농도 이상으로 흡착제가 포화되면 흡착 성능이 저하되어 출구에서의 황의 농도가 목표 농도보다 높아지게 된다. 따라서 출구에서의 황의 농도가 목표 농도를 넘지 않는 시간 이내에 탈황 공정을 멈추고 포화된 흡착제를 재생시키는 재생 공정을 진행한다. 흡착제의 재생을 위해서는 고온의 질소가스를 이용한다. 흡착된 황을 황의 끓는점인 444 °C 이상으로 가열하여 제거하는 방식으로, 황과의 반응을 배제하기 위해 질소가스를 사용한다. 특히, 산소가 포함된 공기를 투입할 경우 환경오염 물질인 황 산화물을 배출할 수 있으므로 질소를 퍼지가스로 사용하는 경우가 일반적이다[26,27].

본 해석을 위해서는 반응기 내부의 내부유동, 열 전달 해석 그리

Table 1. Chemical composition of diesel feed

Component	Mole Fraction
Dibenzothiophene(DBT)	0.0029
Naphthalene	0.0009
2-Methyl naphthalene	0.0009
n-C16	0.3162
n-C12	0.4154
n-C14	0.0010
T-Decalin	0.1294
Tert-butyl benzene	0.1337

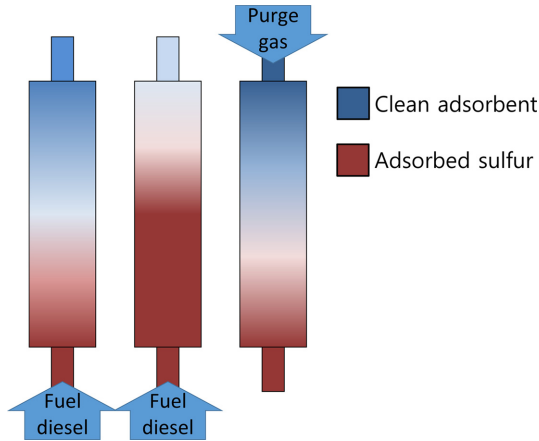


Fig. 2. Schematic of TSA desulfurize process.

고 황의 흡·탈착으로 이뤄진 물질전달 해석을 동시에 수행해야만 한다. 반응기 내부의 유동 및 황의 흡·탈착은 온도의 영향을 받고, 반응기 내부의 온도는 다시 유체의 흐름과 흡·탈착에 영향을 받는다. 특히 흡착제 재생 속도는 반응기 내부의 온도와 황의 농도 모두에 영향을 받기 때문에 이런 상호작용을 해석하기 위해서 여러 물리현상을 동시에 해결해야 한다. 따라서 본 연구에서는 다중 물리현상을 해석할 수 있는 상용 수치해석프로그램인 COMSOL Multiphysics v5.1를 이용하였다. 탈황 반응기의 불필요한 해석과 수치해석상의 오차를 최소화하기 위하여 2차원 축 대칭 모델을 사용하였으며, 약 50,000개의 격자를 사용하여 수치해석을 진행하였다. 격자의 수는 격자수를 바꾸어 가며 수치해석을 진행하여 온도 등 중요 변수들이 일정한 값에 수렴할 수 있는 최소의 격자 수로 결정하였다.

2-4. 탈황반응기의 배치에 따른 온도 분포 모델링

TSA 공정을 운영하기 위해서는 적어도 2개 이상의 반응기를 사용해야 한다. 일반적으로 물리적 흡착은 낮은 온도에서 원활하게 진행된다. 하지만, 사용된 흡착제를 재생할 때는 온도를 높여 흡착제에 흡착된 황 성분을 기화시키기 위해서 높은 온도가 필요하다. 만약 고온으로 재생중인 반응기에서 흡착이 진행중인 반응기로 열이 전달되어 흡착 반응기의 온도가 올라가게 된다면, 흡착이 정상적으로 진행되지 않을 것이다. 따라서 TSA 공정 반응기들을 배치할 때 반응기 간 열에 대한 간섭을 반드시 고려해야 한다. 본 연구에서는 수치해석을 통해 반응기의 배치에 따라 반응기 사이에 열에 대한 간섭이 존재하는지 확인하였다.

Fig. 3에는 6개로 구성된 반응기의 배치에서 열이 어떻게 전달되는지를 2차원 모델을 이용해 해석한 과정을 나타내는 모식도가 나타나 있다. 본 연구에서는 반응기 사이의 간격을 15 cm로 설정하고, 반응기를 배치하는 전체 공간을 가로 107 cm, 세로 153 cm 직사각형 영역으로 설정하였다. 이는 반응기와 내부 벽, 반응기사이의 거리를 반응기의 반지름만큼 띄운 배치이다. 본 모델을 통해 재생공정을 진행중인 반응기와 탈황공정을 진행중인 반응기 사이 영역의 온도를 시간에 따라 해석하여 각 공정에 미치는 영향을 살펴보았다.

2-5. 수치해석 모델의 흡착탈황 및 흡착제 재생에 대한 주요 지배방정식

수치해석 프로그램을 이용하여 물리현상을 해석하기 위해서는

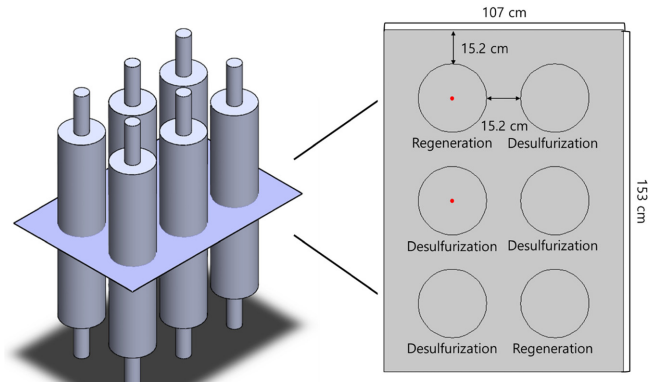


Fig. 3. Cross section of desulfurize reactors for heat transfer analysis.

각 현상을 기술할 수 있는 지배방정식이 필요하다. 본 연구에서는 유동해석, 열 전달해석, 흡착 및 탈착으로 이뤄진 물질전달 해석을 함께 결합하여 해석을 진행하였다. 일반적으로 유동해석을 위해서 Navier-Stokes 방정식을 사용하여 기술한다. 하지만, 본 연구에서는 흡착제로 가득 충전된 층 내부의 유체 흐름을 경험식과 결합하여 유도한 식인 Darcy's law를 사용하였으며, 그 식은 Eqn. (3)과 같다.

$$\nabla \cdot (\rho \mathbf{u}) = Q_m, \mathbf{u} = \frac{K}{\mu} \nabla p \quad (3)$$

Darcy's law에 의해 구해진 반응기 내부의 유동 정보를 활용하여 탈황공정에서는 디젤 내에 희석된 황, 재생공정에서는 퍼지가스에 희석된 황에 대한 물질전달을 Eqn. (4)를 이용해 해석하였다. 또한 흡착제에 포집된 황에 대한 물질전달을 Eqn. (5)를 이용해 해석하였다. 실제 촉매표면에서의 황 화합물의 물질 전달계수와 디젤 내부에서 황 화합물의 물질 전달계수는 다를 것으로 예상되나, 반응기 설계에서 물질 전달계수는 실험적으로 얻은 거시적 관점에서의 평균적인 값을 사용하였다[11].

$$\frac{\partial c_d}{\partial t} = \nabla \cdot (-D \nabla c_d) + \mathbf{u} \cdot \nabla c_d = R, N_d = -D \nabla c_d + \mathbf{u} c_d \quad (4)$$

$$\frac{\partial c_r}{\partial t} + \nabla \cdot (-D \nabla c_r) = R_{boil}, N_r = -D \nabla c_r \quad (5)$$

앞서 언급된 바와 같이 재생공정에서는 흡착된 황을 고온의 퍼지가스로 일정 온도이상으로 가열하게 된다. 따라서 재생공정을 모사하는데 열 전달해석이 가장 중요하다. 열 전달 해석을 위해 흡착제의 열 전도도는 0.9 W/m·K로 제조사에서 제공한 값을 사용하였고, 열 용량은 100 J/kg·K로 비슷한 물성을 가진 흡착제들의 평균값을 사용하였다[12]. 일반적으로 열 전달 방정식으로 사용되는 Eqn (6)을 사용하였지만, 반응기 내부의 열 전달에서는 열전도도와 열 용량값을 다공성 매질을 가정하기 위해 공극률을 고려한 $k_{eff} C_{p,eff}$ 를 이용하였다[12]. 또한, 반응기 외부로의 열 손실을 계산하기 위하여 반응기 외부 공기와의 자연대류를 함께 고려하기 위해 Eqn. (7)에 나타난 바와 같이 Newton's cooling law를 적용하여 계산하였다. 단열체의 열전도도는 0.102 W/m·K, 두께는 25 mm로 시판중인 단열체의 특성을 사용하였다[15]. 반응기의 외부온도(T_{ext})는 60 °C, 퍼지가스의 유입온도는 550 °C로 고려하였으며, 기타 변수들은 널리 알려진 값을 사용하였다.

$$(\rho C_{p,eff}) \frac{\partial T}{\partial t} + \rho C_p u \cdot \nabla T + \nabla \cdot q_{tot} = Q_T \quad (6)$$

$$q_{tot} = q_{in} + q_{out}, \quad q_{in} = -k_{eff} \nabla T$$

$$q_{out} = h \cdot (T_{ext} - T), \quad h = \frac{k}{L} \left(0.68 + \frac{0.67 Ra^{1/4}}{\left(1 + \left(\frac{0.492}{Pr} \right)^{9/16} \right)^{4/9}} \right) \quad (7)$$

흡착제의 포화도에 따른 반응속도는 실험결과를 역 추정된 것을 토대로 Eqn. (8)과 같이 도출하였다. 도출된 흡착반응속도는 비정상상태 해석에 활용되어 흡착제에 흡착된 황의 농도에 따라 흡착속도가 달라지는 현상을 반영하였다(m_0 : 최대 흡착할 수 있는 황의 농도, m_t : 현재 흡착된 황의 농도)[15].

$$-2.06 \cdot 10^{-6} \cdot \log \left(1 - \frac{m_t}{m_0} \right) - 1.10 \cdot 10^{-5} = R \quad (8)$$

3. 결과 및 고찰

3-1. 공정 시뮬레이션 결과 분석

Fig. 1에서 확인할 수 있듯 본 공정에는 두 종류의 유입이 존재한다. 첫 번째, 디젤 유입의 경우 일차적으로 DBT로 대표되는 황 성분의 제거를 위하여 탈황반응기에 유입되게 된다. 탈황 이후, 디젤 내부의 황 농도는 약 0.5 ppm 이하로 줄어들게 된다. 탈황된 디젤은 가열을 거쳐 기화되고, 수증기 개질기에 수증기와 섞여서 유입된다. 본 개질 공정에서는 수증기와 일산화탄소를 제작하게 된다. 일산화탄소를 수소로 전환하기 위해서 WGSR 공정이 수증기 개질 공정 이후에 적용된다. 수증기 개질 공정에서 생성된 일산화탄소는 수증기와 반응하여 수소와 이산화탄소로 변환된다. 이후 대부분이 수소가스로 이뤄진 기체는 MCFC 모듈로 유입되어 100 kW의 전기를 생산해 낸다. 수소를 만들어내는 공정에서 반응하지 않은 액상 디젤은 다시 탈황반응기 앞 부분으로 돌아가 최초 유입 디젤과 탈황반응기로 유입된다.

두 번째, 질소 유입의 경우 탈황반응기 내부의 흡착제를 재생하는데 사용된다. 고온으로 데워진 질소는 재생하는 반응기 내부의 온도를 일방적인 황 성분의 끊는점인 444 °C 이상으로 가열하는데 사용된다. 반응기를 통과한 질소가스에는 흡착되어있던 황 성분과 함께 일부 잔존한 디젤이 함께 기화된다. 대부분이 질소인 혼합가스의 절반은 폐기하고 절반은 환류되어 앞부분으로 돌아가 최초 유입 질소와 함께 탈황반응기로 유입된다. 주요 단위공정에 유입되는 흐름과 공정전체에 유입되는 흐름에 대한 시뮬레이션 결과는 Table 2에 요약된 바와 같다. 본 표에서 언급한 흐름에 대한 설명은 다음과 같다.

- Diesel Feed: 연료전지 시스템 구동을 위해 전체 공정에 유입되는 디젤
 - Air: 연료전지 시스템 구동을 위해 전체 공정에 유입되는 공기
 - Steam: 연료전지 시스템 구동을 위해 전체 공정에 유입되는 수증기
 - Nitrogen Feed: 탈황반응기의 재생을 위해 전체 공정에 유입되는 질소
 - Nitro Desulf: 탈황반응기 재생을 위한 탈황 모듈에 유입되는 질소
 - Diesel Desulf: 탈황을 위해 탈황 모듈에 유입되는 디젤
 - Mix2: 탈황 이후 수증기 개질기에 유입되는 혼합기체(디젤, 수증기, 미량의 질소)
 - CO: 생성된 CO를 수소로 전환하기 위해 WGSR에 유입되는 혼합기체
 - Rich6: 수소가스를 분리하기 해 Flash Separator에 유입되는 혼합물(미반응 디젤, 수증기, 수소가스)
 - Rich10: MCFC에 공급되는 연료 (다량의 수소와 미량의 혼합기체)
- 공정 모델링 결과, 탈황 모듈에 유입되는 Diesel Desulf는 73.7 kg/h로 시스템 전체에 유입되는 Diesel Feed인 58 kg/h에 비해 다소 높다. 이는 Flash Separator에서 분리된 미 반응 디젤의 환류 때문이다. 따라서 본 연구에서는 탈황모듈의 상세 운전 조건을 도출하기 위하여 73.7 kg/h의 디젤이 탈황 모듈에 유입되어 탈황이 제대로 일어나는지에 대한 CFD연구를 추가로 수행하였다. 본 공정 시뮬레이션 결과인 각 단위공정에 유입되는 유량 정보들은 향후 각 단위공정을 설계하기 위한 기초 설계 자료로 사용 될 수 있다.

3-2. 환류를 고려한 탈황반응기의 유량조건 재분석

본 연구에서 사용된 탈황반응기는 이전 연구에서 가장 우수한 것으로 판단되는 반응기인 높이 142 cm, 내경 30.5 cm의 크기에 Johnson Matthey사의 HTC catalyst가 가득 찬 형태이다. 또한, 재생반응기의 열 손실을 최소화하기 위하여 KCC사에서 시판하는 고온 단열재를 사용하였다[15]. 반응기 설계에 있어 반응기가 처리할 수 있는 용량 및 유량은 매우 중요하다. 탈황 반응기에 유입되는 디젤의 양은 100 kW MCFC 공정 운전에서 필요한 Diesel Feed인 58 kg/h가 아니라 디젤의 환류를 고려한 73.7 kg/h의 디젤이 2개의 탈황반응기로 나뉘져 유입되는 것으로 가정하였다. 더 많은 양의 디젤이 유입되는 이유는 수증기 개질 공정과 WGSR 공정에서 반응하지 않은 디젤이 환류(feed back)되어 유입되는 디젤과 섞여 유입되기 때문이다. 따라서 본 연구에서는 공정 시뮬레이션 결과를 토대로 73.7 kg/h의 디젤이 2개의 50kW급 탈황반응기에 나뉘져 36.8 kg/h로 유입되는 것으로 설정하여 수치해석을 진행하였다.

비 정상상태 모델링을 수행한 결과, 시간에 따른 출구에서의 황의 농도를 Fig. 4와 같이 얻었다. 또한, 이전연구와 동일하게 투입 시간, 처리시간 등을 표현하였다. 투입시간(Input time)은 반응기를 디젤로 채우는데 소요되는 시간, 처리시간(Processing time)은 투입

Table 2. Process simulation result of a 100 kW MCFC system

Stream	Diesel Feed	Air	Steam	Nitrogen Feed	Nitro Desulf
Temperature (°C)	120	25	160	120	550
Pressure (kPa)	300	100	600	350	400
Mass flow (kg/h)	58	519.3	96.7	4.2	39.52
Stream	Diesel Desulf	Mix2	CO	Rich6	Rich10
Temperature (°C)	220	720	425.5	80	650
Pressure (kPa)	440	350	300	340	300
Mass flow (kg/h)	73.7	107.2	107.2	154	138.3

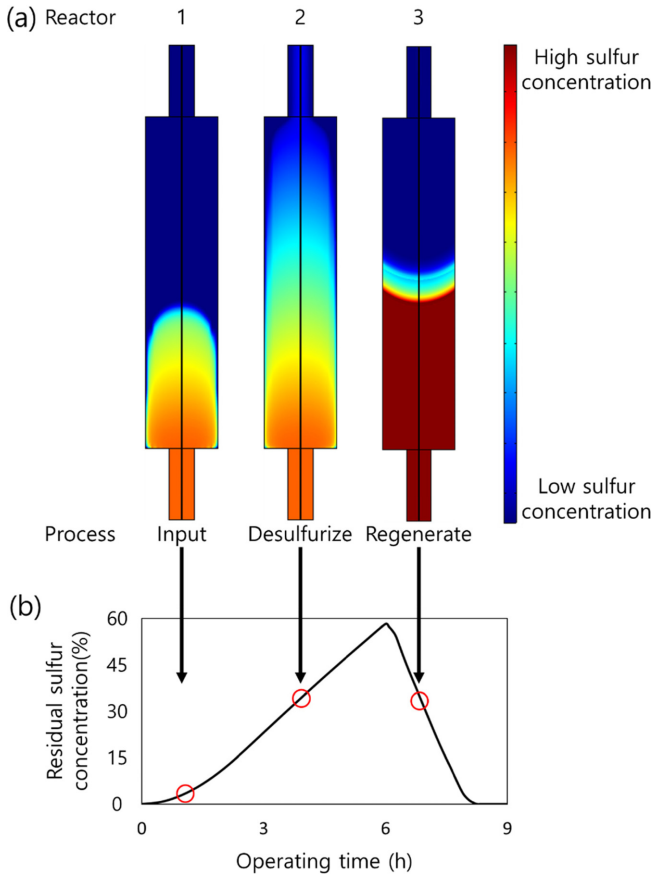


Fig. 5. TSA process for desulfurize system (a) Sulfur concentration of each TSA process after 1 hour (b) average concentration of residual sulfur in a reactor.

3-4. 탈황반응기 사이의 열 전달 해석

일반적으로 물리적 흡착은 낮은 온도에서 잘 일어난다. 하지만 TSA 공정에서는 사용된 흡착제의 재생을 위해 필수적으로 고온의 퍼지가스를 사용한다. 따라서 고온으로 재생되고 있는 반응기에서 흡착이 진행되는 옆의 반응기로의 열이 전달되면 흡착작용에 부정적인 영향을 미친다. 본 연구에서는 반응기 사이의 열 간섭을 확인하기 위하여 2차원형상으로 열 전달 수치해석을 진행하였다. 6개의 반응기 중에서 2개의 반응기는 재생공정이 진행 중이며 초기 온도는 500 °C이다. 반응기 외부의 온도는 25 °C이고, 탈황공정이 진행중인 반응기의 온도는 초기 60 °C로 가정하였다. 재생공정이 진행중인 반응기와 탈황공정이 진행중인 반응기 중앙에서의 온도를 시간에 따라 변화하는 정도를 확인하였다. 또한, 기존 연구에서는 하나의 단열재에 대해서만 열 전달 해석을 진행했으나 본 연구에서는 6, 2.5, 1.25 cm의 세 가지 서로 다른 두께의 단열재를 사용한 경우에 대해 각각 열 전달 해석을 진행하였다.

Fig. 6a는 좌측 상단과 우측 하단의 반응기 2개가 재생공정, 나머지 4개의 반응기가 탈황공정을 약 3시간동안 진행하고 있는 모습을 나타낸 것이다. 공정이 시작되고 2시간 이후로 탈황공정을 진행중인 반응기 내부는 온도의 영향을 크게 받지 않으며 반응기 외부의 온도도 재생반응기 근처에만 높게 나타난다. Fig. 6b는 재생공정이 진행중인 반응기의 중심에서의 온도 변화를 나타낸 것이다. 본 해석에서는 단일 반응기가 10시간동안 재생을 진행하는 것으로 가정하고 초기온도를 500 °C로 가정하여 열 손실이 꾸준히 일어나는 것

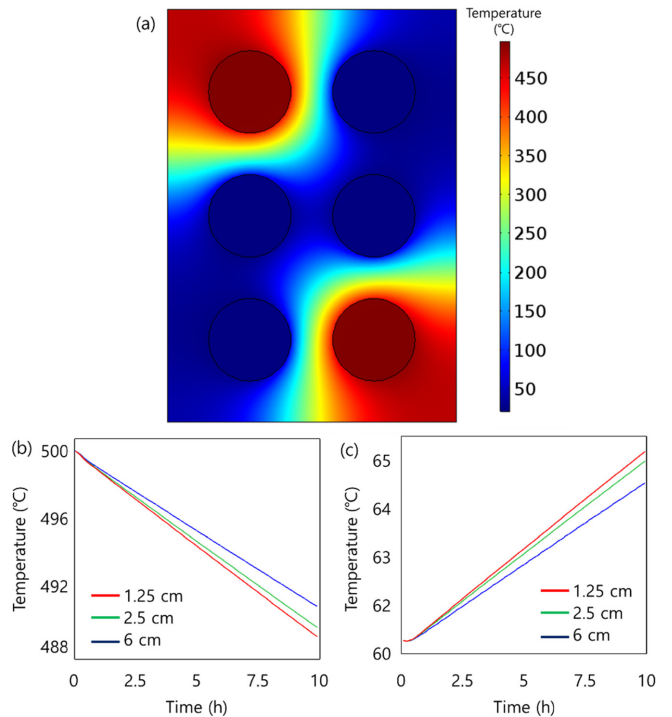


Fig. 6. Numerical analysis for thermal interference between regeneration and desulfurize processes (a) Temperature distribution (b) Temperature change at the center of reactor in regeneration process and (c) Temperature change at the center of reactor in desulfurize process according to the thickness of insulator.

으로 가정했음에도 불구하고 10시간동안 약 10 °C 내외의 온도 하락이 있었다. 또한, 단열재의 두께가 줄어들 경우 열 손실이 증가함에도 반응기 중심온도의 변화는 크지 않은 것을 확인할 수 있다. Fig. 6c에서는 탈황공정이 진행중인 반응기의 중심부에서의 온도 변화를 나타낸 것이다. 탈황공정이 진행되는 반응기들 중 더 온도의 영향이 클 것으로 판단되는 중간부분의 반응기 중심부 온도를 살펴보았다. 10시간동안 재생 공정에 의해 영향을 받는 경우에도 탈황기 내부 중심점에서는 5 °C 내외의 온도상승 만이 있었다. 본 연구에서의 반응기 사이의 거리는 약 15 cm로 이 이하로 반응기 사이의 거리를 줄이는 것은 불가능하다. 각 반응기에 6 cm의 단열재가 설치될 경우, 반응기 사이의 실질적인 거리는 약 3 cm로 매우 좁아지기 때문이다. 만약 이 이하로 반응기 사이의 거리를 줄인다면 단열재끼리 접하게 될 가능성이 있으며, 이 경우 자연대류에 의한 냉각 효과가 크게 낮아져 반응기 사이의 열 간섭이 커질 수 있게 된다. 따라서 본 반응기 사이의 거리는 최소치로 판단되며 이 이상의 거리를 둔 반응기 배치에서는 반응기 사이의 열 간섭이 문제되지 않을 것으로 판단된다.

4. 결 론

본 연구에서는 100 kW급 MCFC 시스템의 운영을 위한 공정 모델링을 수행하였으며, CFD모델링을 통해 본 시스템에 적용 가능한 탈황 모듈에 대한 상세 설계 및 운전조건을 도출하였다. HYSYS를 이용한 공정 시뮬레이션을 통해 MCFC 시스템에 환류되는 디젤의 유량을 도출하였으며 환류를 고려한 탈황 모듈로의 유입 유량을 새

롭게 도출하였다. 디젤의 환류를 고려한 새로운 유입 유량 조건을 이용해 CFD 해석을 진행한 결과, 환류 디젤이 없는 것으로 가정하던 이전 연구 결과에 비해 더 짧은 유입시간과 비슷한 시간의 처리시간을 가지는 이점이 있음을 확인하였다. 환류에 의해 탈황 모듈에 유입되는 유량이 증가했음에도 불구하고 더 좋은 성능을 가지게 된 이유는 환류되는 디젤은 이미 탈황이 진행되어 탈황모듈로 유입되는 디젤의 전체 농도를 낮추는 효과를 가져오기 때문인 것으로 판단된다. 개발된 탈황 반응기 6기를 이용해 100 kW급 연료전지를 가동시키는데 필요한 TSA 탈황 시스템 구성이 가능함을 확인하였으며 전체 TSA 공정 운영을 위한 운용 방안을 도출하였다. 마지막으로 반응기 사이의 열 전달 해석을 통해 저온에서 유리한 탈황공정과 고온에서 유리한 재생공정 간의 열 간섭이 존재하는지에 대하여 분석하였다. 단열재를 포함한 반응기 사이의 간격이 3 cm로 매우 가까움에도 불구하고 열 간섭이 크게 일어나지 않았으며 단열재의 두께에 따른 영향은 미미함을 확인하였다. 본 연구를 통해 도출된 탈황모듈의 상세 설계는 연료전지 시스템에 적용되어 각 단위공정에서의 촉매에 독으로 작용하는 황을 줄임으로써 연료전지 시스템의 효율 증대에 기여할 수 있을 것이다. 또한 본 탈황 시스템은 적절한 scale up 및 scale down을 통해 석유화학산업에서의 저황 시스템 개발에 활용될 수 있을 것으로 기대된다.

감 사

이 논문은 산업통상자원부의 재원으로 엔지니어링개발연구센터의 지원을 받아 수행되었으며(과제번호: N0000990) 또한 산업통상자원부(MOTIE)와 한국에너지기술평가원(KETEP)의 지원을 받아 수행되었습니다(No. 20174010201460).

Nomenclature

$C_{p,eff}$: Effective specific heat
D	: Diffusivity of sulfur
Gr_L	: Grashof number, $Gr_L = \frac{g\beta(T_s - T_{ext})L^3}{\nu^2}$
K	: Permeability
L	: Height of reactor
N_d	: Number of diluted sulfur
N_r	: Number of residual sulfur
T	: Temperature
T_{ext}	: External temperature
Pr	: Prandtl number for air
Q_m	: Flow rate of fluid in packed bed
Q_T	: Heat transfer rate
R	: Adsorption rate
R_{boil}	: Desorption rate (Boiling rate)
Ra	: Rayleigh number, $Ra = GrPr$
c_d	: Concentration of diluted sulfur
c_r	: Concentration of residual sulfur
g	: Gravitational acceleration
h	: Heat transfer coefficient
k	: Heat conductivity of insulator
k_{eff}	: Effective heat conductivity

m_t	: Sulfur remaining on the adsorbent at time [t]
m_0	: Sulfur present when adsorbent was saturated
p	: Pressure
q_{in}	: Inner heat flux
q_{out}	: Heat loss flux
t	: Time
u	: Fluid velocity
β	: Coefficient of thermal expansion for air
μ	: Viscosity of diesel
ν	: Kinematic viscosity
ρ	: Density of diesel

References

- Eyring, V., Köhler, H. W., Van Aardenne, J. and Lauer, A., "Emissions from International Shipping: 1. The Last 50 Years," *J. Geophys. Res.*, **110**, D17305(2005).
- Goldsworthy, Laurie., "Exhaust Emissions from Ship Engines-significance, Regulations, Control Technologies," *Austl. & NZ Mar. LJ*, **24**, 21-30(2010).
- Ma, H., Steernberg, K., Riera-Palou, X. and Tait, N., "Well-to-Wake Energy and Greenhouse gas Analysis of SOX Abatement Options for the Marine Industry," *Transportation Research Part D: Transport and Environment*, **17**(4), 301-308(2012).
- Buhaug, Ø., Corbett, J.J., Endresen, Ø., Eyring, V., Faber, J., Hanayama, S., Lee, D.S., Lee, D., Lindstad, H., Markowska, A. Z., Mjelde, A., Nelissen, D., Nilsen, J., Pålsson, C., Winebrake, J. J., Wu, W. and Yoshida, K., "Second IMO GHG Study 2009," International Maritime Organization (IMO), London, UK(2009).
- Wan, Z., Zhu, M., Chen, S. and Sperling, D., "Moving Beyond Alternative Fuel Hype to Decarbonize Transportation," *Nature*, **530**, 7590(2016).
- Ovruma, E. and Dimopoulos, G., "A Validated Dynamic Model of the First Marine Molten Carbonate Fuel Cell," *Appl. Therm. Eng.*, **35**, 15-28(2012).
- Leo, T. J., Durango, J. A. and Navarro, E., "Exergy Analysis of PEM Fuel Cells for Marine Applications," *Energy*, **35**(2), 1164-1171(2010).
- Aicher, T., Lenz, B., Gschnell, F., Groos, U., Federici, F., Caprile, L. and Parodi, L., "Fuel Processors for Fuel Cell APU Applications," *J. Power Sources*, **154**(2), 503-508(2006).
- Nam, J. G., "A Study of NOx Performance for Cu-Chabazite SCR Catalysts by Sulfur Poisoning and Desulfation," *J. Korean Soc. Mar. Eng.*, **37**(8), 855-861(2013).
- Lin, L., Zhang, Y., Zhang, H. and Lu, F., "Adsorption and Solvent Desorption Behavior of Ion-Exchanged Modified Y Zeolites for Sulfur Removal and for Fuel Cell Applications," *J. Colloid Interface Sci.*, **360**(2), 753-759(2011).
- Kwon, S. G., Liu, J. and Im, D. J., "Diesel Desulfurization Reactor Design for Fuel Cell by Computational Fluid Dynamics," *Clean Technol.*, **21**(4), 229-234(2015).
- Choi, C. Y., Kwon, S. G., Liu, J. and Im, D. J., "Numerical Simulation of Catalyst Regeneration Process for Desulfurization Reactor," *Clean Technol.*, **23**(2), 140-117(2017).
- Ho, H. P., Kim, W. H., Lee, S. Y., Son, H. R., Kim, N. H., Kim,

- J. K., Park, J. Y. and Woo, H. C., "Adsorptive Desulfurization of Diesel for Fuel Cell Applications: A Screening Test," *Clean Technol.*, **20**(1), 88-94(2014).
14. Hodges, S. C. and Johnson, G. C., "Kinetics of Sulfate Adsorption and Desorption by Cecil Soil Using Miscible Displacement," *Soil. Sci. Soc. Am. J.*, **51**(2), 323-331(1987).
15. Choi, C. Y. and Im, D. J., "Designing Desulfurization Reactor by Numerical Modeling including Desulfurization, Regeneration Processes, and Adsorption Rate Estimation," *Korean Chem. Eng. Res.*, **55**(6), 874-880(2017).
16. Permatasari, A., Fasahati, P., Ryu, J. H. and Liu, J. J., "Design and Analysis of a Diesel Processing Unit for a Molten Carbonate Fuel Cell for Auxiliary Power Unit Applications," *Korean J. Chem. Eng.*, **33**(12), 3381-3387(2016).
17. Nam, J. G., "A Study of NO_x Performance for Cu-Chabazite SCR Catalysts by Sulfur Poisoning and Desulfation," *J. Korean Soc. Mar. Eng.*, **37**(8), 855-861(2013).
18. Lin, L., Zhang, Y., Zhang, H. and Lu, F., "Adsorption and Solvent Desorption Behavior of Ion-Exchanged Modified Y Zeolites for Sulfur Removal and for Fuel Cell Applications," *J. Colloid Interface Sci.*, **360**(2), 753-759(2011).
19. Jurriaan, B., Erick, V., Sander, M. and Ruud, B., "Steam Reforming of Commercial Ultra-low Sulphur Diesel," *J. Power Sour.*, **196**, 5928(2011).
20. Specchia, C. S., Antonini, M., Saracco, G. and Specchia, V., "Diesel Fuel Processor for PEM Fuel Cells: Two Possible Alternatives (ATR versus SR)," *J. Power Sour.*, **154**, 379-385(2006).
21. Lindstro, B., Karlsson, J. A. J., Ekdungea, P., De verdierb, L., Haggendalb, B., Dawodyb, J., Nilssonc, M. and Petterssonc, L. J., "Diesel Fuel Reformer for Automotive Fuel Cell Applications," *Int. J. Hydrogen Energy*, **34**(8), 3367-3381(2009).
22. Olgun, E. H. and Ozdogan, S., "Simulation Study of a Proton Exchange Membrane (PEM) Fuel Cell System with Autothermal Reforming," *Energy*, **31**(10), 1490-1500(2006).
23. Ahmed, S., Kumar, R. and Krumpelt, M., "Fuel Processing for Fuel Cell Power Systems," *Fuel Cells Bulletin*, **2**(12), 4-7(1999).
24. Olgun, E. H. and Ozdogan, S., "Reforming Options for Hydrogen Production from Fossil Fuels for PEM Fuel Cells," *J. Power Sour.*, **154**(1), 67-73(2006).
25. <http://www.jmprotech.com/htc-johnson-matthey>.
26. Ko, D., Kim, M., Moon, I. and Choi, D. K., "Analysis of Purge Gas Temperature in Cyclic TSA Process," *Chem. Eng. Sci.*, **57**(1), 179-195(2002).
27. Lei, M., Vallières, C., Grévillet, G. and Latifi, M. A., "Thermal Swing Adsorption Process for Carbon Dioxide Capture and Recovery: Modeling, Simulation, Parameters Estimability, and Identification," *Ind. Eng. Chem. Res.*, **52**(22), 7526-7533(2013).