

CMOS 공정을 이용한 1.8 GHz 6-포트 기반의 임피던스 변조기

1.8-GHz Six-Port-Based Impedance Modulator Using CMOS Technology

김진현 · 김정근

Jinhyun Kim · Jeong-Geun Kim

요약

본 논문은 CMOS 공정을 이용하여 1.8 GHz 대역에서 임의의 부하 임피던스를 스위치 제어를 통해 가변 하는 6-포트 기반의 임피던스 변조기에 관한 연구이다. 1.8 GHz 대역 임피던스 변조기는 전력 분배기(Wilkinson power divider), 90° 하이브리드 결합기(quadrature hybrid coupler), 그리고 각각의 서로 다른 부하 임피던스 선택을 위한 SP3T 스위치들로 구성하였다. 제안된 임피던스 변조기는 1.4~2.2 GHz에서 -13 dB 삽입손실과 10 dB 이상의 입/출력 반사손실 결과를 얻었다. 또한, 3.3 V의 안정적인 전원공급을 위한 LDO(Low Drop Output) 레귤레이터와 디지털 회로 제어가 간편하도록 SPI(Serial Peripheral Interface)를 집적화했으며, 칩 크기는 패드를 포함하여 1.7×1.8 mm²이다.

Abstract

This paper presents a 1.8 GHz six-port-based impedance modulator using CMOS technology, which can select an arbitrary load impedance with switch control. The proposed 1.8-GHz impedance modulator comprises a Wilkinson power divider, three quadrature hybrid couplers, and four SP3T switches for each load impedance selection. The measured insertion loss of -13 dB and the input/output return losses of >10 dB are achieved in the range of 1.4~2.2 GHz. The low drop output regulator for a stable 3.3 V DC power and the serial peripheral interface(SPI) for an easy digital control are integrated. The chip size, including the pads, is 1.7×1.8 mm².

Key words: Load Impedance, Wilkinson Power Divider, Quadrature Hybrid Coupler, Correlator, CMOS, MIMO

I. 서론

최근에 고속으로 데이터 전송이 요구되는 무선 통신 시스템의 MIMO(Multiple Input Multiple Output) 기술이 널리 적용되고 있다^{[1],[2]}. 하지만, 안테나 수에 의한 동일한 개수의 RF 회로를 사용하기 때문에 전체적인 시스템의 크기가 커지고, 전력소모가 커져 에너지 효율이 낮아질 수 있는 문제점이 발생된다. 이러한 문제를 개선하기 위해

ESPAR(Electronically Steerable Parasitic Array Radiator)와 부하에 변조기를 배열하는 기술을 적용한 MIMO 시스템이 진행되고 있다^{[3]~[5]}. ESPAR는 다수 안테나를 사용하고 방사되는 패턴에 디지털 신호를 맵핑해서 RF 신호를 변조한다. 이 기술은 소형화의 장점은 있으나, 안테나 간격리도 및 주변 환경에 의한 안테나 임피던스 변화가 심하게 발생되어 안정적인 변조 신호를 생성하기 어려운 단점이 있다. 부하에 변조기를 배열하는 기술은 격리도가

「본 연구는 한국산업기술평가관리원을 통해 산업통상자원부의 산업기술혁신사업 (10053023, IoT향 다중대역 RF MEMS 소자 원천기술 개발)의 지원을 받아 수행되었습니다.」

광운대학교 전자공학과(Department of Electronic Engineering, Kwangwoon University)

· Manuscript received March 6, 2018 ; Revised March 28, 2018 ; Accepted April 19, 2018. (ID No. 20180306-029)

· Corresponding Author: Jeong-Geun Kim (e-mail: junggun@kw.ac.kr)

높은 여러 안테나를 독립적으로 운영하여 각 안테나에 스트림을 전송하기 때문에 시스템 구현 및 전송속도 향상에 용이하다. 최근에 이 기술의 구현을 위해 6-포트 변조기를 사용한 구조 연구가 진행되고 있다^{[6]~[8]}. 이 변조기 구조는 기존의 헤테로다인 구조와 달리 저전력의 간단한 시스템 구현의 장점을 갖고 있어 변조기뿐만 아니라, 복조기에도 연구되고 있다. 6-포트 변조기의 경우, 입력된 RF 신호에 대해 스위치 제어로 부하 임피던스를 변화시켜 입력된 신호에 대한 위상 및 크기를 결정하고, 출력된 신호는 QAM(Quadrature Amplitude Modulation) 형태로 얻을 수 있다. 최근에 PCB 기반의 상관기(correlator), 다이오드 또는 트랜지스터로 구성된 부하 임피던스를 가변하는 구조를 제안하는 논문들이 발표되었다^{[9]~[11]}. 이러한 구조들은 빠른 속도와 낮은 복잡성의 장점을 갖고 있지만, 부하 임피던스를 제어하기 위한 바이어스 구성과 소자, 선에 의해 PCB에 회로가 구성되어 크기가 커진다는 단점을 갖고 있다.

본 논문은 PCB 기반 변조기와 달리 CMOS 공정을 이용하여 1.8 GHz 대역에서 스위치 제어를 통해 부하 임피던스를 가변할 수 있는 초소형의 6-포트 기반의 임피던스 변조기에 관한 연구이다.

II. 1.8 GHz 6-포트 기반의 임피던스 변조기 설계

그림 1은 CMOS 공정을 이용한 1.8 GHz 6-포트 기반의 임피던스 변조기 블록도를 도시한다. 제안된 1.8 GHz 6-포트 기반의 임피던스 변조기는 1개의 전력 분배기(Wilkinson power divider), 3개의 90° 하이브리드 커플러(quadrature hybrid coupler), 그리고 각각의 서로 다른 부하 임피던스 선택을 위한 4개의 SP3T 스위치들로 구성되어 있다. 4개의 SP3T 스위치에 부하 저항을 배치하고, MUX를 이용하여 각각의 부하 저항을 선택할 수 있도록 하였다. 3.3 V의 안정적인 전원공급을 위한 LDO(Low Drop Output) 레귤레이터와 디지털 회로의 제어가 간편하도록 SPI(Serial Peripheral Interface)를 집적하였다. 6-포트 임피던스 변조기에 1.8 GHz 신호가 입력되면, 전력분배기, 3개의 90° 하이브리드 커플러(quadrature hybrid coupler)를 통해 신호가 출력되고, 그 출력된 신호는 SP3T 스위치의 부하 저항 선택 및 조합에 의해 QAM 형태의 서로 다른 출력

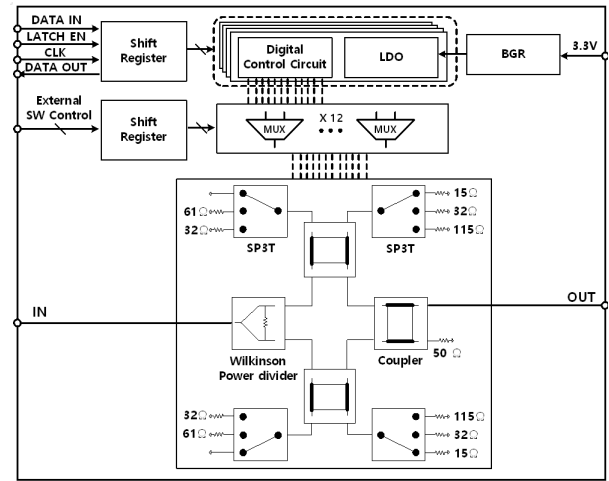


그림 1. 1.8 GHz 6-포트 기반의 임피던스 변조기 블록도
Fig. 1. Block diagram of the 1.8 GHz six-port based impedance modulator.

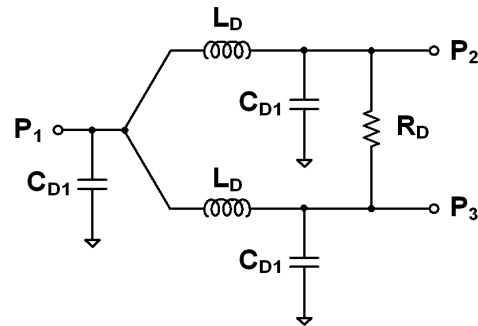


그림 2. 1.8 GHz 대역 전력 분배기 회로도
Fig. 2. Schematic of the 1.8 GHz Wilkinson power divider.

임피던스를 얻는다.

2-1 1.8 GHz 대역 전력 분배기 설계

그림 2는 1.8 GHz 대역 전력 분배기 회로도를 도시한다. 1.8 GHz 6-포트 기반의 임피던스 변조기는 그림 1과 같이 부하 임피던스를 선택하여 신호를 송수신하기 위해 하나의 입력 전력을 두 개로 균등하게 분배되는 회로가 요구되며, 이 전력 분배기가 제안된 임피던스 변조기에 만족한다. 1.8 GHz 대역 전력 분배기는 6.2 nH의 직렬 인덕터(L_D), 각각 1.2 pF와 2.4 pF의 병렬 캐패시터(C_{D1} , C_{D2}), 그리고 100 Ω 의 저항(R_D)으로 구성된다.

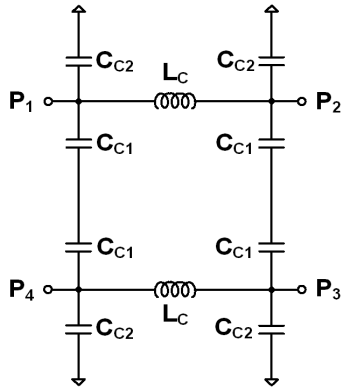


그림 3. 1.8 GHz 대역 90° 하이브리드 커플러 회로도
Fig. 3. Schematic of the 1.8 GHz quadrature hybrid coupler.

2-2 1.8 GHz 대역 90° 하이브리드 커플러 설계

그림 3은 1.8 GHz 대역 90° 하이브리드 커플러 회로도를 도시한다. 이 제안된 커플러가 전력 분배기에 의해 분배된 입력 신호를 각각의 SP3T 스위치들의 부하에 전력을 균등하게 분배한다. 1.8 GHz 대역 90° 하이브리드 커플러는 3.3 nH의 직렬 인덕터(L_C), 그리고 3.4 pF와 0.63 pF의 병렬 캐패시터(C_{C1} , C_{C2})로 각각 구성된다.

2-3 SP3T 스위치 설계

그림 4는 SP3T 스위치와 부하 저항 회로도를 도시한다. SP3T 스위치들은 3개의 90° 하이브리드 커플러 출력단에 있으며, 각각의 부하 저항 선택 제어를 통해 부하 임피던스를 가변할 수 있다. R_{S1} , R_{S2} , R_{S3} 는 각각의 다른 부

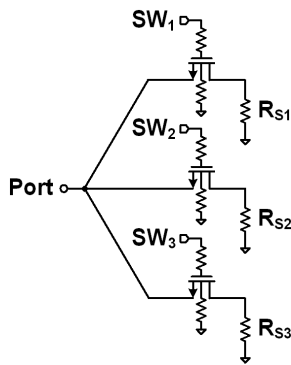


그림 4. SP3T 스위치와 부하 저항 회로도
Fig. 4. Schematic of the SP3T switch and load resistors.

하 저항 값을 가지며, 그 값은 15 Ω, 32 Ω, 61 Ω, 그리고 115 Ω이다. 또한, 스위치의 손실을 개선하기 위해 CMOS 트랜지스터 body 단자에 높은 저항을 연결하여 기판으로 누설되는 신호를 억제함으로써 저손실 스위치를 구현하였다.

III. 1.8 GHz 임피던스 변조기 측정 결과

그림 5는 0.13 μm CMOS 공정을 이용한 1.8 GHz 6-포트 기반의 임피던스 변조기 사진이다. 제작된 1.8 GHz 6-포트 기반의 임피던스 변조기 칩 크기는 패드를 포함하여 1.7×1.8 mm²이다. 그림 6은 제작된 1.8 GHz 대역 90° 하이브리드 커플러의 삽입손실, 반사손실, 그리고 격리도의 측정 결과를 나타낸다. 1.4~2.2 GHz에서 -8 dB 이상의 삽입손실, 10 dB 이상의 반사손실 및 격리도의 측정 결과를 얻었다. 그림 7은 제작된 1.8 GHz 대역 90° 하이브리드 커플러의 위상 차이 결과를 나타내며, 70°의 위상 차이 측정 결과를 얻었다. 그림 8은 1.8 GHz 6-포트 기반의 임피던스 변조기의 삽입손실 및 반사손실 측정 결과를 나타낸다. 1.8 GHz에서 6-포트 임피던스 변조기의 입

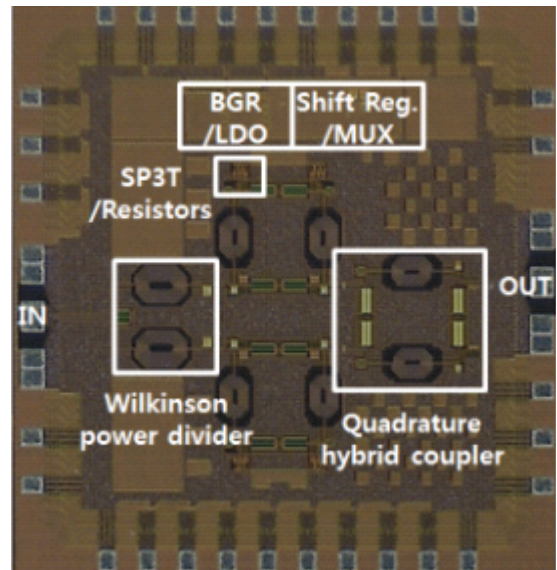


그림 5. CMOS 공정을 이용한 1.8 GHz 6-포트 기반의 임피던스 변조기 사진
Fig. 5. Microphotograph of the 1.8 GHz six-port based impedance modulator using CMOS technology.

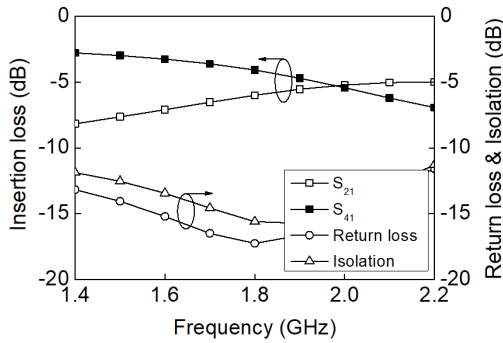


그림 6. 1.8 GHz 대역 90° 하이브리드 커플러의 삽입손실, 반사손실 및 격리도 측정 결과
 Fig. 6. Measured insertion loss, return loss, and isolation of the 1.8 GHz quadrature hybrid coupler.

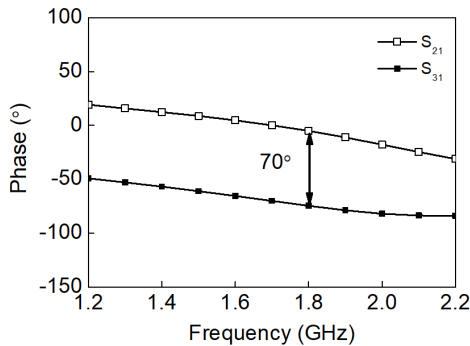


그림 7. 1.8 GHz 대역 90° 하이브리드 커플러의 위상 차이 측정 결과
 Fig. 7. Measured phase difference of the 1.8 GHz quadrature hybrid coupler.

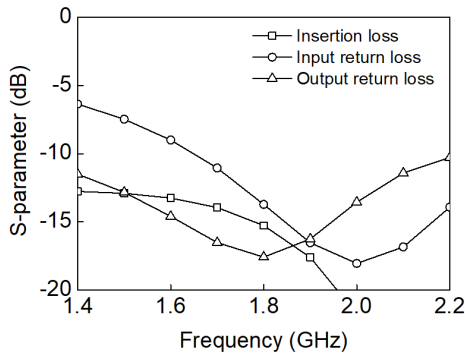


그림 8. 1.8 GHz 6-포트 기반의 임피던스 변조기의 삽입손실 및 반사손실 측정 결과
 Fig. 8. Measured insertion loss and return loss of the 1.8 GHz six-port based impedance modulator.

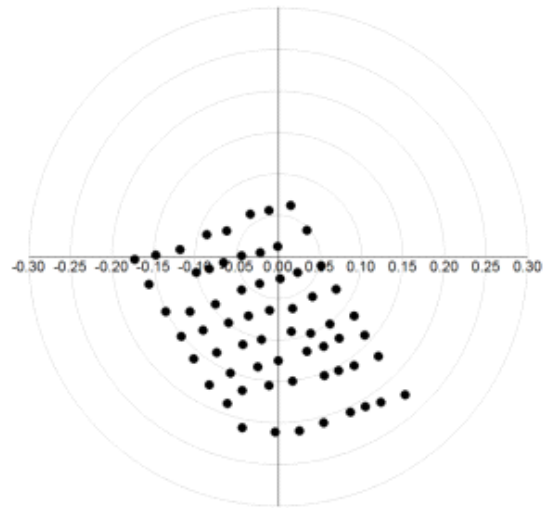


그림 9. 1.8 GHz 6-포트 기반의 임피던스 변조기의 성상도(Constellation) 측정 결과
 Fig. 9. Measured constellation of the 1.8 GHz six-port based impedance modulator.

출력에 대한 -13 dB의 삽입손실과 10 dB 이상의 반사손실 측정 결과를 얻었다. 그림 9는 1.8 GHz 임피던스 변조기의 성상도(constellation) 측정 결과를 나타내며, 식 (1)에 의해 결과를 얻을 수 있다.

$$S_{OUT} = \frac{S_{\in}}{4} [(I_1 + I_2) + j(I_3 + I_4)] \quad (1)$$

여기서 I 는 반사계수를 나타내고, 입력 신호 (S_{IN})에 대한 출력 신호(S_{OUT})로 표현되며, I_1+I_2 와 I_3+I_4 는 각각 I(in-phase)와 Q(quadrature-phase) 신호를 나타낸다. 결국에는 식 (1)에서의 I와 Q로 표현되는 신호의 조합에 의해 성상도(constellation) 결과를 얻을 수 있다. 제작된 1.8 GHz 6-포트 기반의 임피던스 변조기에서 전력 분배기, 90° 하이브리드 커플러로부터 발생하는 진폭과 위상 오차에 의해 신호점들 간의 위치가 차이가 있고, 전체적으로 회전된 위상(phase rotation) 결과를 얻었다. 만약 시스템 상에서 송신된 성상도의 신호점이 다른 신호점에 근접 또는 중복되어 수신된다면 변질된 수신 신호를 올바르게 복조할 수 없다^[2]. 하지만, 그림 9와 같이 각 신호점 간의 간격이 근접 및 중복되지 않기 때문에 좋은 등화(equalization) 성능을 가질 것이라고 기대된다.

IV. 결 론

본 논문은 CMOS 공정으로 1.8 GHz 대역에서 스위치 제어를 통해 부하 임피던스를 가변할 수 있는 6-포트 기반의 임피던스 변조기에 관한 연구이다. 기존에 연구되어 왔던 PCB 기반의 상관기, 다이오드로 구성된 부하 임피던스를 가변하는 변조기와 비교하여 제안된 임피던스 변조기는 상용의 CMOS 반도체 회로로 구현 및 제작되고, 부하 저항을 이용하여 임피던스를 변조하기 때문에 낮은 복잡성 및 초소형의 장점을 갖고 있어 현재 무선 통신 시스템의 MIMO 기술에 저전력 및 초소형의 다중 스트림 구조로 많이 적용될 것이라고 기대된다.

References

- [1] 심병호, 이병주, "MIMO 기술의 진화," 한국통신학회 논문지, 38(8), pp. 712-723, 2013년 8월.
- [2] 이길원, 성영철, 소정호, 서준영, "5G Massive MIMO 실현을 위한 연구 동향," 전자공학회지, 42(10), pp. 16-34, 2015년 10월.
- [3] 복준영, 이승환, 유홍균, "ESPAR 안테나에서 M×M MIMO 송신방식의 설계와 성능 평가," 한국통신학회 논문지, 38(12), pp. 1061-1068, 2013년 11월.
- [4] M. A. Sedaghat, R. R. Muller, and G. Fischer, "A novel single-RF transmitter for massive MIMO," in *WSA 2014; 18th International ITG Workshop on Smart Antennas*, Erlangen, Germany, Mar. 2014, pp. 1-8.
- [5] 이동형, 안창영, 유홍균, "고차 변조를 사용하는 Load-modulation MIMO 시스템 설계와 성능 평가," 한국통신학회논문지, 40(11), pp. 2121-2130, 2015년 11월.
- [6] S. O. Tatu, E. Moldovan, K. Wu, and R. G. Bosisio, "A new direct millimeter-wave six-port receiver," *IEEE Transactions on Microwave Theory and Techniques*, vol. 49, no. 12, pp. 2517-2522, Dec. 2001.
- [7] 양우진, 김영완, "Six-port 직접 변환을 이용한 QPSK 수신기 설계 및 제작," 한국전자과학회논문지, 18(1), pp. 15-23, 2007년 1월.
- [8] J. Osth, Owais, M. Karlsson, A. Serban, S. Gong, and P. Karlsson, "Direct carrier six-port modulator using a technique to suppress carrier leakage," *IEEE Transactions on Microwave Theory and Techniques*, vol. 59, no. 3, pp. 741-747, Mar. 2011.
- [9] Y. Zhao, C. Viereck, J. F. Frigon, R. G. Bosisio, and K. Wui, "Direct quadrature phase shift keying modulator using six-port technology," *Electronics Letters*, vol. 41, no. 21, pp. 1180-1181, Oct. 2005.
- [10] B. Luo, M. Y. W. Chia, "Direct 16 QAM six-port modulator," *Electronics Letters*, vol. 44, no. 15, pp. 910-911, Jul. 2008.
- [11] J. Osth, A. Serban, Owais, M. Karlsson, S. Gong, and J. Haartsen, et al., "Diode configurations in six-port receivers with simplified interface to amplifier and filter," in *2010 IEEE International Conference on Ultra-Wideband*, Nanjing, 2010, pp. 1-4.
- [12] 임승각, 강대수, "Constellation matching 기법을 이용한 CMA 블라인드 적응 등화기의 성능 개선," 한국인터넷방송통신학회논문지, 10(1), pp. 121-127, 2010년 2월.

김진현



2013년 2월: 서울과학기술대학교 전자공학과 (공학사)

2013년 3월~현재: 광운대학교 전자공학과 석박사통합과정

[주 관심분야] 차량용 레이더 Front-End 회로 및 시스템 설계, 위상 배열 회로 및 시스템 설계, Si-Based mm-Wave 회로

및 시스템 설계

김정근



1999년 2월: 한국과학기술원 전기 및 전자공학과 (공학사)

2001년 2월: 한국과학기술원 전기 및 전자공학과 (공학석사)

2005년 8월: 한국과학기술원 전기 및 전자공학과 (공학박사)

2005년 10월~2008년 2월: University of California, San Diego (Post Doctoral Research Fellow)

2008년 3월~2018년 2월: 광운대학교 전자공학과 부교수

2018년 3월~현재: 광운대학교 전자공학과 교수

[주 관심분야] 차량용 레이더 Front-End 회로 및 시스템 설계, 위상 배열 회로 및 시스템 설계, Si-Based mm-Wave 회로 및 시스템 설계