

Technical Paper

DOI: <http://dx.doi.org/10.6108/KSPE.2018.22.5.107>

## 한국형발사체 발사대시스템 산화제공급계 충전 운용 설계의 검증을 위한 나로호 비행시험 실증 자료 분석

서만수<sup>a,\*</sup> · 이재준<sup>b</sup> · 홍일구<sup>b</sup> · 강선일<sup>a</sup>

### Calculation and Comparison of Liquid Oxygen Filling System between the KSLV-I Flight Test Data and the Modeling of the KSLV-II Launch Complex

Mansu Seo<sup>a,\*</sup> · Jae Jun Lee<sup>b</sup> · Ilgu Hong<sup>b</sup> · Sunil Kang<sup>a</sup>

<sup>a</sup>Launch Complex Development Team, KSLV-II R&D Head Office, Korea Aerospace Research Institute, Korea

<sup>b</sup>Advanced Technology Institute, Hyundai Heavy Industries, Korea

\*Corresponding author. E-mail: [msseo@kari.re.kr](mailto:msseo@kari.re.kr)

#### ABSTRACT

Korea Space Launch Vehicle (KSLV)-I flight test data and the modified 1-dimensional steady state modeling data from the critical design results of the KSLV-II liquid oxygen filling system operation are compared to validate the reliability of critical design modeling. A comparison of major flow rates and pressure values between test data and calculation results are conducted. The relative errors relative to maximum total flow rate for each cooling, filling, and replenishment mode are determined within 6.7%. Calculated pressure values at the outlet of the pump and the inlet of flow control valves are within 5.1%. The pressure at the inlet of the launch vehicle for each operation mode are within the measured pressure range.

#### 초 록

한국형발사체 (KSLV-II) 발사대시스템 상세설계의 산화제 충전 운용 설계를 검증하고자, 나로호 1차 비행 시험 실증 자료와 설계 모델링 유동 해석 결과를 비교하였다. 최대 공급유량에 대비한 유량 비율로 충전 모드별 측정 및 계산값을 비교할 때, 모든 오차는 6.7% 이내이다. 산화제 공급 펌프 후단 및 유량조절 밸브 전단 압력 오차는 5.1% 이내이다. 발사체 공급 전단 최종 압력은 모든 충전 모드에서 실험값의 범위에 포함되는 것을 확인하였다.

Key Words: Liquid Oxygen Filling System(LOXFS, 산화제 공급계), Launch Complex System(발사대 시스템), Korea Space Launch Vehicle-II(KSLV-II, 한국형발사체)

Received 4 June 2017 / Revised 2 May 2018 / Accepted 7 May 2018

Copyright © The Korean Society of Propulsion Engineers

pISSN 1226-6027 / eISSN 2288-4548

[이 논문은 한국추진공학회 2017년도 춘계학술대회(2017. 5. 31-6. 2, 라마다프라자 제주호텔) 발표논문을 심사하여 수정·보완한 것임.]

1. 서 론

한국형발사체(Korea Space Launch Vehicle-II, KSLV-II) 발사대시스템의 산화제공급계는 발사 직전까지 발사체로 산화제를 충전하는 역할을 수행한다. 산화제 충전 모드는 목적에 따라 세분화되며, 크게 냉각, 주충전, 보충충전으로 나뉘어 해당 조건에 맞게 충전 유량 및 온도가 결정된다. 한국형발사체 및 시험발사체 (Test Launch Vehicle, TLV) 산화제공급계 설계를 위해서, 1-D 열유동 해석 프로그램인 Flowmaster 소프트웨어를 이용하여 정상 상태 (steady state)의 산화제 공급계 공급 유량을 계산하고, 유량조절밸브 개도 조절 및 운용 시간 예측값 설계에 사용하였다[1]. 따라서 해당 모델링의 타당성 검증을 위해 과거 실측된 나로호 시험 데이터를 이용한 실증 시험 결과와 계산 결과 간의 비교 분석이 필요하다.

본 논문에서는 기존 시험발사체 발사대시스템 산화제공급계 상세설계 유동해석 모델링을 수정하여 나로호 산화제공급계 모델링을 생성하였다. 또한 나로호 1차 비행 시험의 산화제 충전 모드 운영 체계를 계산에 적용하였으며, 정상 상태의

계산 결과와 실증 시험 자료를 유량과 압력을 기준으로 비교 분석 하였다.

## 2. 산화제공급계 유동해석 모델링

나로호 발사대시스템은 시험발사체 발사대시스템과 대부분 동일하며, 발사대-발사체간 엄빌리칼 접속장치와 그와 연결되는 설비 구성에서 차이가 있다. 따라서 본 논문에서는 시험발사체 발사대시스템의 상세설계 모델링을 기본으로, 해당 모델링에 나로호 지상설비 구성을 수정 및 반영하여 비교 검증을 위한 모델링을 재생성하였다. 기존 시험발사체 발사대시스템 모델링은 한국형발사체 발사대시스템의 상세설계를 위한 모델링과 주요 요소 모델링 기준이 동일하며, 따라서 본 논문에서 사용된 나로호 모델링 또한 중앙공용설비 부분 (산화제 저장탱크, 산화제 공급펌프)는 나로호, 시험발사체, 한국형발사체가 모두 공유하는 부분이므로 동일하게 사용된다 [2, 3]. Fig. 1은 한국형발사체 발사대시스템 산화

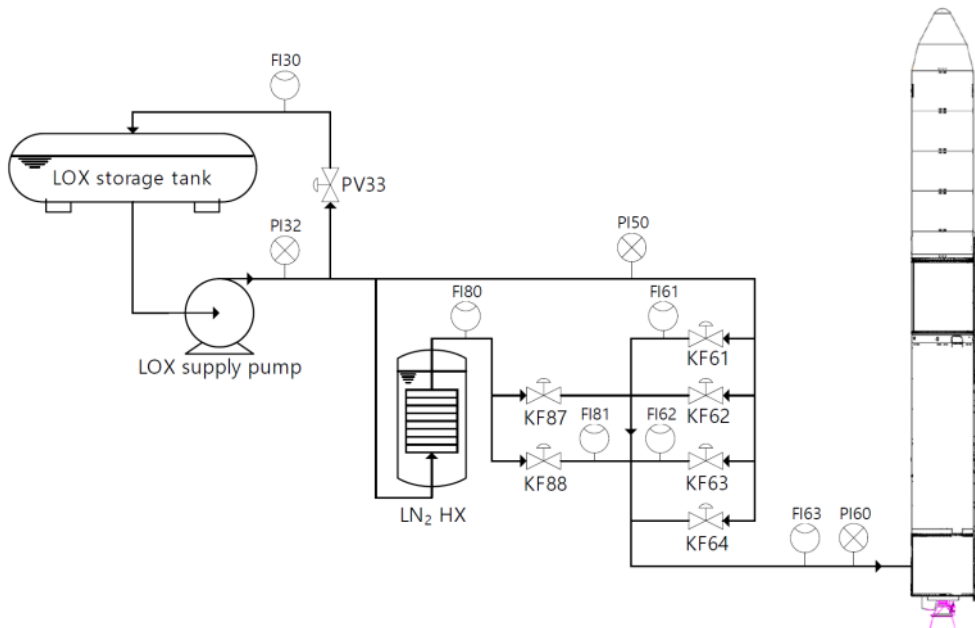


Fig. 1 Schematic diagram of liquid oxygen filling system for 1-D modeling of TLV and KSLV-I.

제공급계 1-D 모델링의 개략도이다. 산화제 저장 탱크 (LOX storage tank), 산화제 공급 펌프 (LOX supply pump), 산화제 냉각용 액체질소 열교환기 (LN2 heat exchanger, HX), 산화제 충전유량조절 밸브설비 (end valve block), 발사체 내부 압력강하 요소, 배관 및 곡률 반경 (bending radius) 등이 반영되어 있다. 나로호 발사대와 시험발사체 발사대의 산화제공급계는 PI60 후단의 발사패드로 인입되는 지상 최종 배관 구간과 엄빌리칼 (umbilical) 접속장치로 불리는 발사대-발사체 연결 장치에서 차이가 있다. 본 모델링에서는 지상 종단 배관 및 엄빌리칼 접속장치를 나로호 기준으로 반영하였다. Fig. 1의 유량조절 밸브, 압력계, 유량계는 3절에서 상세히 설명된다.

Table 1은 산화제공급계의 모델링을 위한 유체 특성 및 물성치 정의, 배관 및 굽힘 요소 설정, 유량계, 필터, 열교환기와 같은 압력강하 요소 설정, 펌프 성능 인자의 값을 보여준다. 공통적으로 파이프의 두께 규격이 10S로 선정되었으

며, 배관 조도 (roughness)는 0.1 mm 로 상대적으로 큰 조도 특성을 적용하였다. 유연 배관은 해당 길이의 조도의 4배로 가정하였고, 곡률반경 /배관직경 비율을 1.5로 일괄 적용하였다.

본 모델링의 정상 상태 유량 및 압력 강하 계산 결과에 가장 큰 영향을 미치는 것은 배관 및 밸브의 손실계수 (loss coefficient) 특성이다. 배관의 압력강하는 달시 마찰 계수 (darcy friction factor),  $f$ , 를 이용한 유량 및 압력 강하 관계로 Eq. 1과 같이 계산된다.

$$\Delta P = P_2 - P_1 = \frac{fL}{d} \frac{\dot{m}_1 |\dot{m}_1|}{2\rho A^2} = K \frac{\dot{m}_1 |\dot{m}_1|}{2\rho A^2} \quad (1)$$

$\Delta P$ 는 압력강하값,  $K$ 는 손실계수,  $L$ 은 배관 길이,  $d$ 는 배관 직경,  $A$ 는 배관 단면적,  $\rho$ 는 유체 밀도, 그리고  $\dot{m}$ 는 질량유량이다. 달시 마찰계수는 콜브룩-화이트 관계식 (colebrook-white relation)에 의해 레이놀즈 수 (Re)에 따른 유동

Table 1. Major parameters of modeling of LOX filling system for KSLV-I flight test validation.

Fluid	
Fluid	Liquid Oxygen, LOX
Compressibility	Incompressible fluid
Reference Temperature, °C (K)	-183 (90)
Reference Density, kg/m3	1141
Vapor Pressure, bar	0.0296
Dynamic Viscosity, N-s/m2	1.64e-4
Pipe&Bend	
Pipe Schedule	10S
Absolute Roughness, mm	0.1
Flexible Pipes	4 times length to general pipe modeling
Bending Radius/pipe diameter	1.5
Pressure Loss	
Pipes	Colebrook-White relation
Valves	Referred as Eqn. (5) and (6)
Flow meter, Filter, and HX, bar @MAX flow rate for pump	0.5
Pressure loss in KSLV-I, bar @MAX flow rate for KSLV-I	5.5
Pump Performance	
Rated Head, m	81
Rated speed, rpm	3500
Rated Flow Rate, L/min	2333.3

특성에 따라 Eq. 2와 같이 계산된다.

$$\begin{aligned}
 f &= f_{\text{laminar}} = \frac{64}{Re} \quad \text{when } Re \leq 2000 \\
 f &= x f_{\text{turbulent}} + (1-x) f_{\text{laminar}}, \quad \text{when } 2000 < Re \leq 4000 \\
 f &= f_{\text{turbulent}} = \frac{0.25}{\left[ \log \left( \frac{k}{3.7D} + \frac{5.74}{Re^{0.9}} \right) \right]^2} \quad \text{when } Re > 4000 \quad (2) \\
 x &= \frac{Re - 2000}{2000}
 \end{aligned}$$

모델링 내의 밸브 손실계수,  $K_{\text{valve loss}}$  는 Eq. 3과 같이 정의되어 밸브에 의한 압력 강하 및 유량을 계산하는데 사용된다.

$$K_{\text{valve loss}} = \frac{\Delta P}{1/2\rho v^2} = \frac{\Delta P A^2}{1/2\rho Q^2} \quad (3)$$

V는 유량 속도, Q는 부피 유량이다. 밸브 손실계수는 Eq. 4와 같이 밸브 유량계수,  $K_v$ , 에서 유도된다. 밸브 유량계수는 밸브 고유의 특성으로 제조사로부터 제공된 밸브 개도에 따른 밸브 유량계수 곡선을 사용하였다.

$$K_{\text{valve loss}} = \left( 50938.69 \frac{A}{K_v} \right)^2 \quad (4)$$

그 외 필터, 유량계, 그리고 열교환기 (heat exchanger, HX)는 일반적인 압력 손실 요소 (pressure loss component)로 가정하였으며, 이러한 일반 압력 강하 요소의 압력손실계수는 산화제 공급 펌프의 최대 유량에서 0.5 bar의 압력 강하를 생성하는 값으로 설정하였다. 나로호 임펠리칼 접속장치와 발사체 내부배관 정보는 러시아와의 보안보호협정으로 제공되지 않았으나, 당시 지상 설비에서 측정된 압력을 토대로 유추하여, 해당 부분은 집중계 (iumped system) 개념의 하나의 일반 압력 손실 요소로 모델링에 적용하였다. 발사체 부분의 압력손실계수는 산화제 공급 펌프의 최대 유량에서의 5.5 bar의 압력

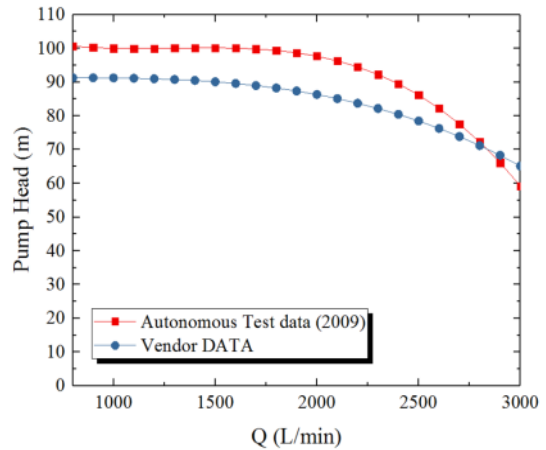


Fig. 2 Performance curves of the LOX supply pump in the launch complex comparison of autonomous test results and the performance curves, certified by Cryo Industries Korea.

강하를 생성하는 값으로 설정하였다.

산화제공급펌프의 성능은 펌프 제조사에서 제공한 최적 성능 구간의 펌프 수두 81 m, 펌프 동작 속도 3500 rpm, 그리고 펌프 유량은 2333.3 L/min을 유동 해석에 적용하였다. 펌프 성능 곡선의 정확한 값을 반영하기 위하여 나로호 발사 시점에 수행된 독립성능시험을 통해 획득한 펌프성능곡선을 적용하였으며 이는 Fig. 2에 제조사에서 제공된 펌프 성능 곡선과 비교하여 보여진다[4]. 해당 펌프 성능 곡선은 산화제 공급 펌프의 이중화를 위한 두 개의 펌프에서 모두 확인된 펌프 성능 곡선이다. 산화제공급펌프의 동일 유량 대비 공급 수두가 발사 충전 운용에 사용되는 2500 L/min 이하의 공급 유량 구간에서 약 10% 수준으로 상회함을 알 수 있다.

### 3. 나로호 비행시험 산화제 공급계 운용

나로호 실증 시험 자료는 1차 비행시험 (flight test, FT) 중 발사 연기로 시험 종료가 되었던, FT 1.1 (2009년 8월 20일 시험)의 시험 결과이다. Table 2는 해당 비행 시험의 산화제공급계 주요 운용 사항을 보여준다. 충전 모드 (filling mode)

는 발사체 산화제 탱크 및 충전 배관 냉각 (OT cooling), 산화제 충전 (OT filling), 그리고 산화제 보충 충전 (OT replenishment)로 구성된다. 각 충전 모드는 충전 목적에 맞게 충전유량조절 밸브의 개폐를 조절하여 발사체로의 산화제 공급 유량이 달라짐에 따라 구분된다. 각 충전 모드의 운용 시간 (duration)은 총 운용 시간 대비 백분율 값이다. 유량조절 밸브는 주충전 밸브 (KF61, 62, 63, 64)와 보충충전 밸브 (KF87, 88), 그리고 공급 펌프 후단 바이패스 밸브 (PV33)로 구성되어 있다. 냉각 모드에서 펌프 미작동 (pump off) 상태에서 저장 탱크의 자체 가압으로 소유량 냉각 (cooling with small flow rate) 이 시작된 후, 펌프 작동 (pump on) 상태에서 소유량 냉각 단계를 거친 후, 대유량 냉각 (cooling with large flow rate)가 진행된다. 시스템 냉각이 완료되면 산화제 충전 (filling with large flow rate)기 시작되며, 이 때 가장 많은 충전유량조절 밸브가 개방되고 공급 펌프 후단 바이패스 밸브가 폐쇄된다. 이 후 산화제 충전이 충전 조건을 만족하면 산화제 보충 대유량 충전 (replenishment with large flow rate)로 전환된다.

Table 2의 각 충전 모드의 유량계 별 유량은 FI63에서 측정된 최대 유량값 (대유량 충전)이 100일 때, 그에 대한 비율로 표현되어 있다. 각 충전 모드의 유량 (flow rate)는 충전유량조절 밸브

별로 설치된 유량계를 통해 측정된 값이며, 유량계는 FI63, FI30, FI61, FI62, FI80, FI81로 구성된다. FI63은 발사체-발사대 지상연결장치 전단에 설치된 코리올리 질량 유량계로 발사체로 공급되는 총 유량을 측정하며, 이는 발사대 산화제 공급계의 유량 성능을 파악하는 가장 중요한 값이다. 따라서 본 논문의 모든 표에서 가장 앞쪽에 표시된다. FI30은 공급 펌프 후단 저장 탱크로 연결된 바이패스 배관의 밸브 PV33의 오리피스 유량계로 바이패스 유량을, FI61, FI62, FI80, FI81은 각각 KF61, KF63, KF87, KF88 충전 밸브 후단의 오리피스 유량계로 각 충전 밸브의 유량을 측정한다. 모든 밸브에 유량계가 설치되지 않았지만, 총 유량과 충전밸브의 유량의 차이를 통해 모든 밸브의 유량 계산이 가능하다. 각 충전 모드의 주요 압력은 PI32, PI50, 그리고 PI60 압력계의 측정값을 사용하였다. PI32는 공급펌프 후단 압력 (pump outlet), PI50은 충전 밸브 부분의 입구부 압력 (end valve block inlet), 그리고 PI60은 발사체-발사대 지상연결장치 전의 산화제공급계의 최종 압력 (end valve block outlet)을 측정한다.

Table 3은 각 유량조절 밸브 규격 및 충전 모드별 밸브의 개폐 상태를 보여준다. 밸브 규격은 최대 직경이 100일 때에 대한 비율로 표시하였다. 충전 모드별 개폐 상태는, 예를 들어, 대유량 냉각 (cooling with large flow rate)에서는

Table 2. LOX filling operation with percentage of duration, flow rates, and pressures in KSLV-I FT #1.

Filling Mode		Duration	FI63	FI30	FI61	FI62	FI80	FI81	PI32	PI50	PI60
		- (ratio of the total duration and the maximum flow rate)								MPa, g	
OT cooling	small flow rate 1	5.7	*	78.5	0	0	0	0	*		
	small flow rate 2	9.5	*	78.5	5.9	0	0	0	1.22	1.27	0.05~0.1**
	small flow rate 3	9.5	5.6	78.5	5.8	0	0	0	1.22	1.27	0.06~0.13**
	large flow rate	19.1	26.4	77.8	5.7	20.8	0	0	1.18	1.27	0.09~0.18*
OT filling	large flow rate	53.3	100~93.8**	0.7	4.2	0	9.7	0.8	1.19	1.24	0.55~0.62**
OT replenishment	large flow rate	2.9	12.5	79.9	0	0	12.8	1.1	1.19	1.22	0.29

\*Fluctuated \*\*Linearly increased or decreased

KF61, KF63, 그리고 PV33은 개방, 나머지 밸브들은 폐쇄 상태로 충전 모드가 운용됨을 알 수 있다.

본 논문에서는 Table 2에서 음영 처리된 네 가지 충전 모드에 대해서 비교를 수행한다. 최종 유량값 기준으로 초기 냉각 과정에서는 비등 상황으로 인한 이상 유동 현상으로 인해 유량값 섭동 (fluctuation)이 크기 때문에 의미있는 비교를 할 수 없기 때문이다.

#### 4. 산화제공급계 유동해석 결과와 실증자료 분석

Table 4는 나로호 비행시험, FT 1.1의 실험값 (Test 열)과 산화제공급계 유동해석 결과 (Calc. 열)을 유량과 압력에 대하여 비교하고 있다. 비행 시험 실험값은 앞서 Table 2의 값을 사용하고 있으며, 유동해석 결과도 비행 시험 자료와 마찬가지로 FI63에서 측정된 대유량 충전공급 최대 유량을 100으로 볼 때 그에 대한 비율로 표현되어 있다. 총 충전 유량, FI63의 실험값과 계산값을 비교해보면, 소유량 냉각의 경우 유량 비율이 각각 5.6, 7.6으로 35.2%의 오차를 보인다. 대유량 냉각의 경우 유량 비율이 각각 26.4, 26.4로 0.0%의 오차를 보인다. 대유량 충전의 경우 각각 100, 106.7로 6.7%의 오차를 보이며, 대유량 보충 충전의 경우 12.5, 9.3으로 25.6%의 오차를 보인다. 펌프 후단 및 유량조절 밸브 전단 압력, PI32, PI50의 실험값과 계산값의 오차는 최대 5.1%로 높은 정확성을 보인다. 발사체 공급 전단 최종 압력, PI60은 소유량 냉각, 대유량 냉

각, 대유량 충전에서 계산값이 모두 실험값의 범위에 포함되는 것을 확인하였다. 대유량 보충충전의 경우 실험값 0.29 MPa.g보다 계산값이 0.12 MPa.g로 다소 큰 차이를 보인다. 이는 정상상태 해석에서는 발사체 산화제 탱크의 충전에 따른 수두 압력이 고려되지 않았기 때문이며, 나로호 산화제 탱크의 산화제 완충시 위치 수두가 약 10 m 이상이므로 이는 약 0.11~0.12 MPa.g이며, 이를 고려한다면 해당 압력값의 오차도 낮은 수준으로 감소한다. 나로호 산화제 탱크의 정확한 위치 수두값 및 완충 용량은 보안상의 이유로 해당 정보가 제공되지 않았으므로 나로호 외관 육안 관찰 및 발사대 산화제공급계의 산화제 충전량 결과를 토대로 추측된다.

Fig. 3은 총 공급유량, FI63 유량에 대하여 측정 및 계산된 유량 비율을 충전 모드별로 비교한 그래프이다. 앞서 언급된 각 충전모드 별 상대오차에서, 최대 약 소유량 냉각 및 대유량 보충 충전 모드에서 25~35%의 큰 오차가 발생하지만, 이는 모델링 계산 결과로부터 일정한 유량의 절대 편차값이 각 충전모드 별로 발생하기 때문에 각 상대 오차가 크게 나타나는 것으로 추정된다. 유량 계산값의 절대 편차 요소를 제거한 오차로 계산 결과를 분석하기 위하여, 최대 시험 유량인 대유량 충전을 100으로 두고 이를 참값으로 한 각 충전모드별 상대오차를 산정할 수 있으며 이는 Fig. 3과 동일하다. 이러한 경우 소유량 냉각, 대유량 냉각, 대유량 충전, 대유량 보충충전의 오차는 각각 2.0%, 0.0%, 6.7%, 3.2%가 된다. 이와 같은 오차 산정 방식은 임의적인 참값 선정이라는 논의의 소지가 있으나, 각각의

Table 3. Valve status for opening/closing conditions in cooling and filling modes.

	Valve size (ratio)	Cooling with small flow 3	Cooling with large flow	Filling with Large flow	Replenishment with Large flow
KF61	25	O	O	O	X
KF62	50	X	X	O	X
KF63	62.5	X	O	X	X
KF64	100	X	X	O	X
KF87	50	X	X	O	O
KF88	12.5	X	X	O	O
PV33	62.5	O	O	X	O

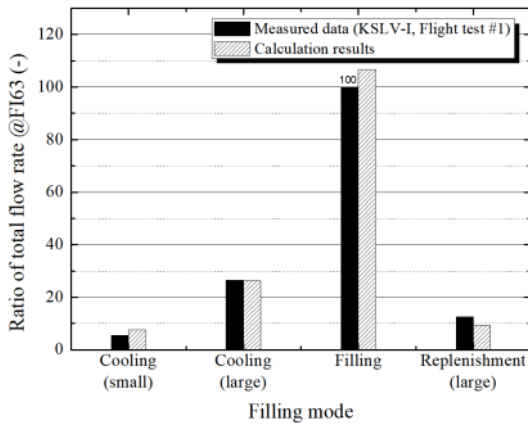


Fig. 3 Comparison of ratio of total flow rate between measured data from the flight test #1 for the KSLV-I and calculation results.

충전모드를 동일한 모델링에서 계산된 연결된 하나의 발사 운용으로 볼 때, 각 유량 결과를 하나의 최대 유량 기준의 비율로 보는 것은 충전 유량을 중요한 성능 파라미터로 보는 본 산화제 공급계 모델링 분석에 적합하다고 판단된다.

### 5. 결 론

1) 한국형발사체 및 시험발사체 발사대시스템 모델링의 타당성 검증을 위해 1-D 열유동 해석 프로그램인 Flowmaster 소프트웨어를 이용하여 과거 실측된 나로호 시험 데이터를 이용한 실증 시험 결과와 계산 결과 간의 비교 분석을 수행

하였다.

2) 나로호 발사대 모델링은 시험발사체 발사대 모델링과 발사패드로 인입되는 지상 최종 배관 구간과 엄빌리칼 (umbilical) 접속장치로 불리는 발사대-발사체 연결장치 부분이 상이하며, 해당 부분을 나로호 기준으로 수정, 반영하였다.

3) 총 공급유량, FI63에 대하여 측정 및 계산된 유량 비율을 충전 모드별로 비교할 때, 소유량 냉각, 대유량 냉각, 대유량 충전, 대유량 보충충전의 오차는 각각 2.0%, 0.0%, 6.7%, 3.2%이다.

4) 발사체 공급 전단 최종 압력, PI60은 소유량 냉각, 대유량 냉각, 대유량 충전에서 계산값이 모두 실험값의 범위에 포함되는 것을 확인하였다. 대유량 보충충전의 경우 발사체 산화제 탱크의 충전에 따른 수두 압력이 고려되지 않았기 때문에, 이를 고려한다면 해당 압력값의 오차도 타당한 수준으로 줄어든 것으로 추정된다.

5) 단상 유동이 지배적인 선냉각 후 극저온 산화제 충전 상황에서는 단상 유동 해석 소프트웨어를 이용한 모델링이 소유량 조건에서는 높은 정확성의 유동 해석 결과를 보임을 확인하였다.

6) 나로호 실증 자료와 1-D 모델링을 통한 정상 상태 해석 결과를 비교하여 최대 6.7%의 오차 범위로 설계 정확성을 확인하였다. 따라서, 발사체 연결배관을 제외한 지상설비의 구성이 동일한 시험발사체 발사대 산화제공급계와 중앙공용 설비를 공유하는 한국형발사체 발사대 산화제공급계의 충전 운용 설계의 신뢰성을 확보하였으며, 이는 유량조절 밸브 규격 선정, 밸브 개도

Table 4. Comparison of flow rate and pressure between flight test and calculation results.

	FI63		FI30		FI61		FI62		FI80		FI81		PI32		PI50		PI60	
	Test	Cal.	Test	Cal.	Test	Cal.	Test	Cal.	Test	Cal.	Test	Cal.	Test	Cal.	Test	Cal.	Test	Cal.
	- (ratio of the maximum flow rate at filling with large flow rate)												MPa.g					
1)	5.6	7.6	78.5	72.3	5.8	7.6	0	0.0	0	0	0	0	1.22	1.24	1.27	1.28	0.06 ~ 0.13	0.120
2)	26.4	26.4	77.8	72.3	5.7	7.5	20.8	18.9	0	0	0	0	1.18	1.24	1.27	1.28	0.09 ~ 0.18	0.140
3)	100	106.7	0.7	0	4.2	5.8	0	0	7.2	4.6	0.8	1.0	1.19	1.24	1.24	1.27	0.55 ~ 0.62	0.580
4)	12.5	9.3	80	72.4	0	0	0	0	9.3	9.3	1.1	1.3	1.19	1.24	1.22	1.28	0.29	0.120

1) cooling with small flow rate 3; 2) cooling with large flow rate; 3) filling with large flow rate; 4) replenishment with large flow rate

설정, 충전모드별 밸브 선정, 충전모드별 운용시간 산출과 같은 발사대 산화제공급계의 주요 운용 설계에 활용된다.

#### References

1. Flowmaster V7, "Flowmaster Help," Mentor Graphics Corporation, Wilsonville, O.R., U.S.A., 2015.
2. Lee, J.J., Park, S., Kang, S., Oh, H. and Jung, E.S., "Analysis on the Filling Mode of Propellant Supply System for the Korea Space Launch Vehicle," *Korean Society of Propulsion Engineers Fall Conference*, Gyeong-ju, Korea, pp. 485-491, Nov. 2015.
3. Seo, M., Lee, J.J. and Kang, S., "1-D Calculation of Simultaneous Filling Operation for Three Stages of Liquid Oxygen Filling System in Korea Space Launch Vehicle-II Launch Complex," *Korean Society of Propulsion Engineers Fall Conference*, Jeongsun, Korea, pp. 837-845, Dec. 2016.
4. Park, S.Y., Kim, J.H., Park, P.G. and Yu, B.Y., "Analysis on the Filling Mode of Liquid Oxygen to the Launch Vehicle Using Flowmaster." *Korean Society of Propulsion Engineers Fall Conference*, Gyeong-ju, Korea, pp. 335-338, Nov. 2009.