

HMIC 기술을 적용한 소형화 경량화 광대역 전력증폭기 개발

변기식*, 최진영², 박재우¹

¹국방기술품질원 전력지원체계연구센터, ²알에프코어(주)

Development of Compact and Lightweight Broadband Power Amplifier with HMIC Technology

Kisik Byun¹, Jin-Young Choi², Jae Woo Park¹

¹Forces Support Systems Research Center, Defense Agency for Technology and Quality

²RFcore Co., Ltd

요 약 본 논문에서는 고유전율 인쇄회로기판 상의 좁은 면적 내에 패키지(Package) 되지 않은 마이크로파(Microwave) 부품을 고밀도로 집적하는 HMIC (Hybrid Microwave Integrated Circuit) 기술을 적용하여 모듈(Module)의 크기를 소형화, 경량화 하고 동시에 근접한 소자 상호간의 전자기적 간섭을 최소화 하는 구조 설계 및 제작 기술을 적용하여 광대역 주파수 범위에서 균일한 전기적 성능을 갖는 광대역 전력증폭기를 개발한 내용을 다루었다. 제작한 광대역 전력 증폭기의 성능을 측정 한 결과, 동작 주파수 범위에서 소신호 이득은 32 ~ 36 dB 범위 내에 이득편향도 ± 1.5 dB를 갖음을 확인하였다. 또한, 출력 전력은 동작 주파수 범위에서 30 dBm 이상을 만족하였으며, 잡음 지수는 7 dB 이내로 측정되어 목표규격을 만족하는 특성을 나타내었다. OIP3(Output Third Order Intercept Point)는 39 dBm 이상을 만족함을 확인하였다. 제작한 광대역 전력 증폭기는 전자전 체계의 재밍(Jamming) 발생 장치의 고출력 증폭기를 전기적으로 구동하기 위하여 필요한 목표 성능을 모두 만족함으로써 실제 적용이 가능하며, 향후 마이크로파 대역의 유사 전력 증폭기를 설계하는데 도움이 될 것으로 기대한다.

Abstract This paper presents the development of compact and lightweight broadband power amplifier module using HMIC (Hybrid Microwave Integrated Circuit) technology that could be high-density integration for many non-packaged microwave components into the small area of a high dielectric constant printed circuit board, such as a ceramic substrate, also using the special design and fabrication schemes for the structure of minimized electromagnetic interference to obtain the homogeneous electrical performance at the wideband frequency. The results confirmed that the small signal gain has a gain flatness of ± 1.5 dB within the range of 32 to 36 dB. In addition, the output power satisfied more than 30 dBm. The noise figure was measured within 7 dB, and OIP3 (Output Third Order Intercept Point) was more than 39 dBm. The fabricated broadband power amplifier satisfied the target specification required to electrically drive the high power amplifiers of jamming generators for electronic warfare, so the actual applicability to the system was verified. Future studies will be aimed at designing other similar microwave power amplifiers in the future.

Keywords : Broadband, Compact, HMIC, Jamming, Power Amplifier

1. 서론

광대역 전력증폭기는 일반적으로 이동통신장비, 레이 다, 안테나 등에서 고출력 신호 전력을 공급하기 위해 사

용한다. 최근 반도체 제조 기술과 설계 기술의 발달로 다양한 분야에 적용되는 광대역 전력증폭기 관련 연구가 활발하게 진행되고 있다[1-4].

*Corresponding Author : Kisik Byun(Defense Agency for Technology and Quality, DTaQ)

Tel: +82-2-961-1524 email: bks@dtaq.re.kr

Received September 20, 2018

Revised (1st October 23, 2018, 2nd October 24, 2018)

Accepted November 2, 2018

Published November 30, 2018

Table 1. System Classification by Operating Frequency

System	Frequency			
	Land (L-band)	Ship (S-band)	UAV (C-band)	Aircraft (X-band)
Military Radar				
Military Electric Warfare	Force protection (0.5 ~ 2.5 GHz)		Jamming (2 ~ 6, 6 ~ 18 GHz)	
Tactical Communication	Broad bandwidth radios (20 ~ 512 MHz)		Software defined radio (500 ~ 3,000 MHz)	
Satellite Communication	TWT replacements (5 ~ 9 GHz)			

국내의 고주파 전력증폭기의 개발 현황을 살펴보면 대부분이 휴대폰(Mobile Phone) 또는 무선랜(Wireless LAN) 등의 휴대 통신용 등의 협대역 증폭기 모듈이 대부분이며, Table 1의 군용체계에 적용되는 3 옥타브(Octave) 이상의 주파수 대역을 가지는 광대역의 증폭기 모듈은 대부분 해외에서 수입하고 있다[5]. 그러나 해외 선진국에서 이를 보호기술로 분류하고 있어 단위 부품 단위로 구매할 경우 수출제한 조건 등의 이유로 장기간 시일이 걸리는 등 구입이 용이하지 않으므로 국내 개발에 대한 필요성이 커지고 있다.

또한 국내에서 개발되는 고주파 전력증폭기의 경우에 패키지 된 고주파 트랜지스터(Transistor) 또는 MMIC(Monolithic Microwave Integrated Circuit) 등으로 제작되어 부피가 상대적으로 크며, 초소형증폭기와 모듈은 주로 외국 사 제품을 수입하고 있으므로 이에 대한 국내 기술 개발의 필요성 또한 커지고 있다.

따라서 고주파 트랜지스터 또는 MMIC 배어다이칩(Bare Die Chip)과 반도체 공정으로 제작된 고유전율의 세라믹(Ceramic) 기판을 사용하여 와이어 본딩(Wire Bonding)으로 상호 간을 광대역으로 연결하는 HMIC(Hybrid Microwave Integrated Circuit) 설계 및 제작 기술을 개발하여 초소형 증폭기 또는 모듈의 개발이 필요하다. 이러한 개발품은 향후 항공기 및 유도무기 탑재 등의 방산 분야에 적극적으로 활용될 수 있다.

본 논문에서는 군용 전자전체계 중의 하나인 재밍발생장치의 구성품인 구동증폭모듈에 적용이 가능하도록 3 옥타브의 광대역 특성을 갖는 1 W급 전력증폭기 모듈을 초소형으로 개발한 내용을 다루었다. 개발한 광대역 전력증폭기는 HMIC 설계 및 조립 기술을 적용하여 소형, 경량이며 동시에 광대역 주파수 범위에서 균일

Table 2. Target Specification

	Unit	Specification
Operating Frequency	GHz	6 - 18 GHz
Small Signal Gain	dB	32~36
Gain Flatness	dB	±1.5
P1dB	dBm	30
Noise Figure	dB	7
OIP3	dBm	39
VSWR	-	2 : 1
Consumption Current	mA	2600 (typical)

한 전기적 성능을 갖도록 개발하여 현용 중인 부품과 유사하게 설정된 Table 2의 목표규격을 모두 만족하였다.

2. 본론

2.1 광대역 전력증폭기의 설계

Fig. 1에 광대역 전력증폭기의 구성도를 나타내었다. 하우징(Housing) 내부에 RF(Radio Frequency) 신호증폭 블록(Block)과 전원제어 블록이 위치한다. RF 신호증폭 블록은 20 dBm 이하의 소신호를 입력받아 30 dBm 이상으로 증폭하는 기능을 수행하며, HMIC 기술을 적용한 RF조립체 1, 2, 3으로 분류된다. 각각의 RF조립체는 상용 전력제한기, 이득조절증폭소자, 이득증폭소자, 감쇄기, 이득등화기, 구동증폭소자, 전력증폭소자 등을 구매하여 PCB 및 기구구조로 설계, 제작하여 각각의 세부 조립체를 구성한 후 전체 전력증폭기 모듈을 구현하여 Table 2에 나타난 목표규격 성능을 만족할 수 있도록 하였다. 참고 사항으로 Table 2에 기술된 목표규격은 전자전장비 재밍발생장치에 실제로 적용 중인 구동증폭기 모듈과 유사한 규격을 갖도록 임의 설정한 것이다.

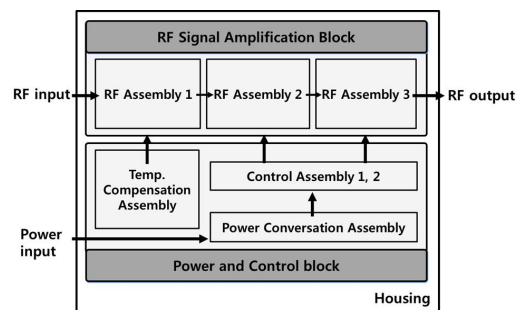


Fig. 1. Block Diagram of Broadband Power Amplifier

Table 5. RF Budget of Broadband Power Amplifier

	RF Connector	Power Limiter	VGA	Gain Block	Attenuator	Gain Equalizer	Drive Amplifier	Power Amplifier	RF Connector	Summation
NF	0.5	0.9	4.2	3.5	8.5	0.2	3.0	0.0	0.5	5.90
Gain	-0.5	-0.9	9.8	14.0	-8.5	-0.2	14.0	8.5	-0.5	35.70
OIP3			19.0	37.0			39.0	44.0		40.11
OP1dB			9.0	28.0			28.0	32.0		32.50

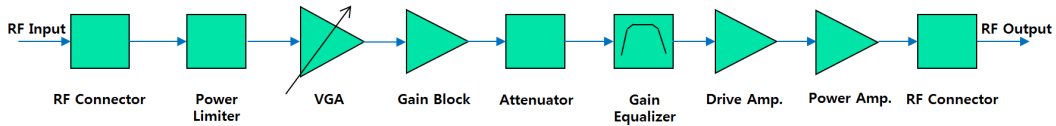


Fig. 2. RF Budget of Broadband Power Amplifier

전원제어 블록은 상기의 RF 신호증폭 블록을 구성하는 각종 소자의 동작에 필요한 전원, 제어신호를 생성하고 분배하는 역할을 하는 PCB(Printed Circuit Board) 조립체로서 소형 모듈에 실장 될 수 있도록 많은 부품이 좁은 면적 내에 배치되도록 PCB 및 기구를 설계하였다. 또한 경량의 특성을 갖도록 최대한 적은 종류와 개수의 부품을 사용하였고, 하우징을 포함한 기구물의 부피가 최소화 되도록 전체 블록을 구성하였다. 모든 소자는 외부로부터 공급된 +15 VDC 전압을 주 전원으로 동작하도록 구현하였다. 전원제어 블록의 상세 구성은 Fig. 1과 같이 온도보상 조립체, 제어 조립체, 전원생성 조립체 등이 있다.

2.1.1 RF 신호증폭 블록-능동소자

Table 3. Active Elements Used in RF Signal Amplification Block

Item	Model/Manufacturer	Specification
Gain Control Amplifier Element	HMC463/ Analog Device	<ul style="list-style-type: none"> • Freq. Range : 2~20 GHz • Small Signal Gain : 14 dB • P1dB : 16 dBm • NF : 3 dB • OIP3 : 28 dBm • Gain Control Range : 0~10 dB • Power Consumption : 0.5 W
Gain Amplifier Element	HMC797/ Analog Device	<ul style="list-style-type: none"> • Freq. Range : DC~22 GHz • Small Signal Gain : 14 dB • P1dB : 28 dBm • NF : 3.5 dB • OIP3 : 39 dBm • Power Consumption : 5 W
Power Amplifier Element	HMC 1087 / Analog Device	<ul style="list-style-type: none"> • Freq. Range : DC~20 GHz • Small Signal Gain : 10 dB • Psat : 37 dBm • PAE : 22 % • Power Consumption : 8 W

RF 신호증폭 블록에 사용된 능동소자는 상용 MMIC 배어다이칩을 사용하였고, 이득 조절 증폭 소자, 구동 증폭 소자, 전력 증폭 소자 등을 사용하였으며, 주요 규격은 Table 3과 같다.

2.1.2 RF 신호증폭 블록-수동소자

RF 신호증폭 블록에 사용된 수동소자는 전력제한기, 이득등화기, 감쇄기 등이 있고, 주요 규격은 Table 4와 같다. 이득등화기 소자는 넓은 주파수 범위에서 이득평탄도 특성을 만족시키기 위한 용도로 사용된다. 일반적인 고주파 소자는 고주파로 갈수록 삽입손실 및 이득이 낮아지므로 이러한 성질과 반대되는 주파수 특성을 갖는 이득등화기를 추가하여 이를 보상한다. 본 연구에는 개발모듈의 이득평탄도를 0.5 ~ 1 dB 간격으로 조정가능한 DLI사의 상용 이득등화기를 적용하였다.

2.1.3 RF 버짓(Budget)

Fig. 2와 Table 5는 광대역 전력증폭기의 잡음 지수, 이득, OIP3(Output third order Intercept Point), OP1dB(Out-Put 1dB compression Point) 등의 RF 버짓을 나타낸 것이다. 잡음 지수는 5.9 dB, 소신호 이득은 35.7 dB, OIP3은 40.11 dBm, OP1dB는 31.5 dBm으로 계산되어 저온 및 고온에서의 특성 왜곡을 감안하여도 목표규격을 만족하는 특성이 나타나도록 하였다.

Table 4. Passive Elements Used in RF Signal Amplification Block

Item	Model/Manufacturer	Specification
Power Limiter	TGL2201 / Qorvo	<ul style="list-style-type: none"> • Freq. Range : 3~25 GHz • Insertion Loss : ≤ 0.5 dB • Return Loss : ≤ 10 dB • Flat Leakage : ≤ 18 dBm
Gain Equalizer	- / DLI	<ul style="list-style-type: none"> • Freq. Range : 3~20 GHz • Gain Slope : 4 dB • Return Loss : ≤ 15 dB
Attenuator	- / RF Core	<ul style="list-style-type: none"> • Freq. Range : 3~20 GHz • Insertion Loss : 9, 10, 11, 12 dB • Return Loss : ≤ 15 dB

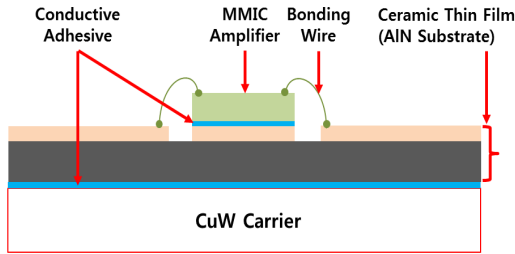


Fig. 3. Configuration Diagram of Hybrid Amplifier Cell

2.1.4 내부제작형상

광대역 전력증폭기의 RF 신호증폭 블록은 Fig. 3과 같이 하이브리드(Hybrid) 증폭기 셀(Cell)로 구성된다. 하이브리드 증폭기 셀은 CuW(Copper Tungsten) 캐리어(Carrier) 위에 세라믹 박막 기판, MMIC 배어다이칩 증폭소자, 각종 전자부품을 전기전도성 접착제와 와이어 본딩으로 조립하여 제작한다. 좁은 면적 내에 많은 부품을 서로간의 전자기 간섭이 최소화되도록 집적하는 방법으로서 소형경량, 고신뢰성의 RF회로를 구현할 수 있어 최근에 많이 사용되는 기법으로 본 연구에서도 이러한 기법을 적용하였다[6,7].

본 연구에서 개발한 광대역 전력증폭기 모듈은 2.1.1항 능동소자와 2.1.2항 수동소자를 2.1.3항의 RF 버짓 순서에 맞도록 상기에서 설명한 HMIC 설계, 조립기술을 적용하여 RF 신호증폭 블록을 구성하였다. 그 내부에 포함된 소자 및 본딩 와이어(Bonding Wire)를 보호하고, 방사잡음의 외부 방출을 최소화하기 위해 덮개 구조 외에 속 덮개 구조를 추가로 적용하였다.

2.1.5 전원제어 블록

전원제어 블록은 크게 온도보상 조립체, 제어 조립체, 전원생성 조립체로 분류되어 MMIC 증폭소자 동작에 필요한 게이트 바이어스(Gate Bias), 드레인 바이어스(Drain Bias)를 생성하여 공급하고, 적절한 제어신호를 발생하여 공급한다. Fig. 4에 전원제어 블록의 구성도를 간략히 나타내었다.

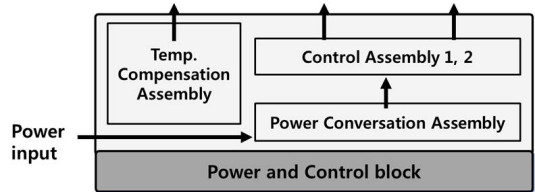


Fig. 4. Block Diagram of Power and Control Block

2.2 광대역 전력증폭기의 제작

특성에 맞게 설계 제작한 RF 신호증폭 블록, 전원제어 블록을 HMIC 설계, 조립기술을 이용하여 광대역 전력증폭기를 제작하였다. Fig. 5는 광대역 전력증폭기의 형상이다. 크기는 73.8 mm (L) × 39.6 mm (W) × 17.0 mm (H), 무게는 약 100 g 으로 현용 중인 해상함 및 비행체와 같은 체계장비에 적용될 수 있을 만큼의 소형, 경량한 기구적 특성을 가지므로 기 적용된 부품을 대체할 수 있을 것으로 판단된다. 알루미늄(Aluminum) 재질의 직육면체 하우징 내부에는 RF신호 증폭기능을 갖는 하이브리드 증폭기 셀을 포함하고, 전원·제어신호를 생성하고 분배하는 각종 PCB와 전자파방사 억제 및 물리적인 손상 방지용 속 덮개 기구물 등으로 구성되며, 그 외부에 고주파 커넥터, 전원 피드쓰루(Feed-Thru)를 통해서 전원(15 V/약 2.3 A) 및 RF신호가 입·출력된다.

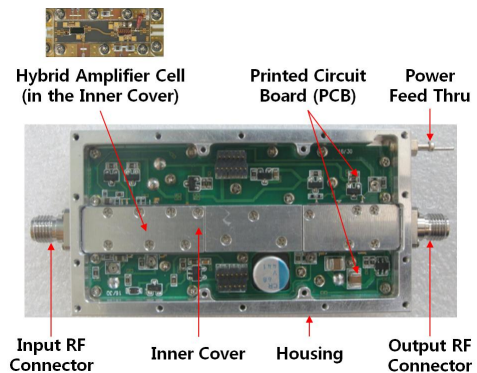


Fig. 5. Configuration of Broadband Power Amplifier

2.3 광대역 전력증폭기의 측정 결과

연구한 광대역 전력증폭기의 측정결과를 Fig. 6 ~ 8 에 정리하였다. 주요 측정 항목은 소신호이득, OP1dB, OIP3 입력전압, 소비전류 등이며, 모든 계측장비는 유효 교정기간 내에 있는 것들을 사용하였다.

Fig. 6에 광대역 전력증폭기의 소신호 이득을 나타내었다. 소신호 이득은 최저온도(-40 °C), 상온(25 °C), 최고온도(+85 °C)에서 측정하였으며, 동작 주파수 범위에서 이득 32 ~ 36 dB 범위 내에 이득편탄도 ±1.5 dB를 갖음을 확인하였다. 이러한 고온 및 저온 조건에서 이득 성능이 일정하게 유지되는 특성으로 볼 때, 연구한 전력 증폭기를 가혹한 외부 환경에서 운용되는 군용 체계에 적용하여도 적합할 것으로 생각된다.

Fig. 7에 광대역 전력증폭기의 출력전력을 나타내었다. 출력전력은 연속파(Continuous Wave) 조건에서 측정하였으며, 주요 계측장비로는 신호발생기(HP 83732A)와 평균전력측정기(HP E4418B)가 활용되었다. 측정결과 동작 주파수 대역에서 1W (30 dBm) 이상의 균일한 RF출력을 갖음을 확인하였다.

Fig. 8에 광대역 전력증폭기의 잡음 지수를 나타내었다. 잡음 지수는 동작 주파수 범위에서 7 dB 이내로 측정되어 목표규격을 만족하는 특성을 나타내었다.

OIP3는 두 개의 톤(tone) 신호 크기가 22 dBm, 간격이 50 MHz 조건에서 측정하였다. 주요 계측장비로는 신호발생기(HP 83732A)와 스펙트럼(Spectrum) 분석기(HP E4440A)가 활용되었다. 계측기를 통해 먼저 IMD3(Third Order Intermodulation Distortion) 값을 확인하고, $OIP3=22+|IMD3|/2$ 수식을 이용하여 OIP3 값을 구하였다. Fig. 9는 광대역 전력증폭기의 OIP3 성능을 측정된 결과로서 동작 주파수 범위에서 목표규격인 39 dBm 이상을 만족함을 확인할 수 있다.

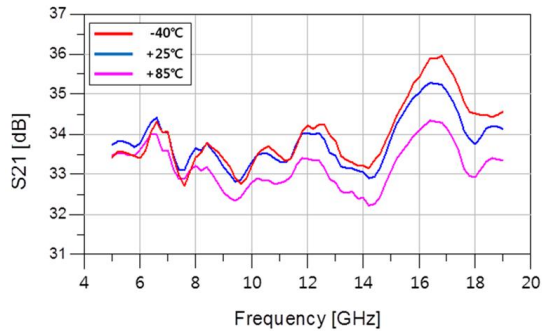


Fig. 6. Small Signal Gain of Broadband Power Amplifier

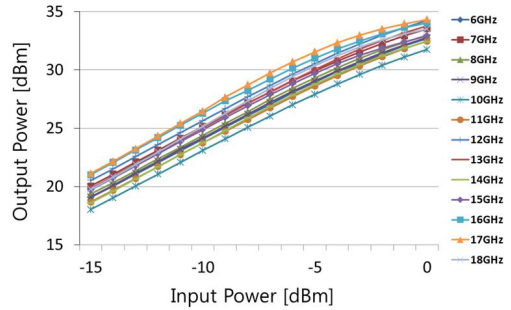


Fig. 7. Output Power of Broadband Power Amplifier

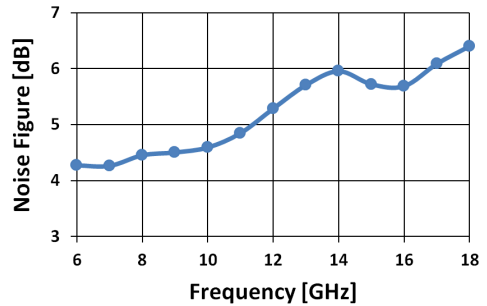


Fig. 8. Noise Figure of Broadband Power Amplifier

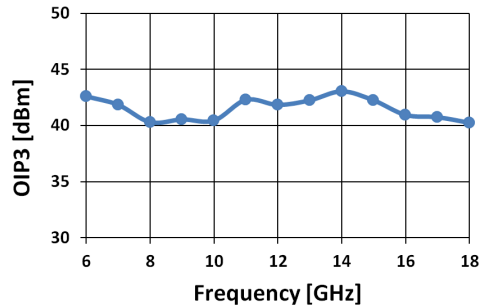


Fig. 9. OIP3 of Broadband Power Amplifier

3. 결론

본 논문에서는 HMIC 기술을 적용하여 RF신호를 마이크로파 주파수에서 광대역으로 증폭하는 블록 및 그 동작에 필요한 주변회로가 포함된 블록을 포함하는 소형·경량의 1W급 전력증폭기를 설계 및 제작하였고, 그 결과를 확인하였다.

소형 경량화를 위해 고유전율의 인쇄회로기판 상에 패키지 되지 않은 마이크로파 부품을 PCB의 좁은 면적 내에 고밀도로 집적하는 HMIC 기술을 적용한 결과, 광

대역 증폭기의 크기는 73.8 mm (L) × 39.6 mm (W) × 17.0 mm (H), 무게는 약 100 g 으로 소형, 경량함을 확인하였다.

또한 마이크로파 주파수에서 광대역 특성을 갖는 MMIC 상용 RF 능동소자 및 수동소자를 적용하고, 근접한 소자 상호간의 전자기적 간섭을 최소화 하는 구조 설계 및 제작 기술을 적용하여 광대역 주파수 범위에서 균일한 전기적 성능을 갖도록 하였다. 그 결과 소신호 이득은 최저온도(-40 °C), 상온(25 °C), 최고온도(+85 °C)에서 측정하였으며, 동작 주파수 범위에서 소신호 이득은 32 ~ 36 dB 범위 내에 이득편차도 ±1.5 dB를 갖음을 확인하였다. 또한, 출력전력은 동작 주파수 범위에서 30 dBm 이상을 만족하였으며, 잡음 지수는 7 dB 이내로 측정되어 목표규격을 만족하는 특성을 나타내었다. OIP3는 39 dBm 이상을 만족함을 확인하였다.

개발한 광대역 전력증폭기는 전자전체계의 재밍 발생 장치의 구성품으로 적용 가능할 것이라 판단되며, 향후 유사 증폭기 설계 및 제작에 도움이 될 것으로 기대한다.

References

- [1] Yifeng Chen, Jinhai Qian, Yungang Liu and Liulin Hu, "A 6-18GHz Broadband Power Amplifier MMIC with Excellent Efficiency.", Journal of Semiconductors, vol.35, no.1, 2014.
DOI: <https://doi.org/10.1088/1674-4926/35/1/015007>
- [2] Hong-Teuk Kim, Moon-Suk Jeon, Ki-Woong Chung and Youngwoo Kwon, "6-18 GHz MMIC Drive and Power Amplifiers" Journal of Semiconductor Technology and Science, vol.12, no.2, pp.125-131, 2002.
- [3] Jihoon Kim, Kwangseok Choi, Sangho Lee, Hongjong Park and Youngwoo Kwon "6-18 GHz Reactive Matched GaN MMIC Power Amplifiers with Distributed L-C Load Matching", Journal of Electromagnetic Engineering and Science, vol.16, no.1, pp.44-51, 2016.
DOI: <https://doi.org/10.5515/jkiecs.2016.16.1.44>
- [4] Zhiqun Cheng, Dandan Zhu, Guoguo Yan, Shuai Chen, Kai Wang, Kaikai Fan, Guohua Liu, Hui Wang, and Steven Gao, "Design and fabrication of Ultra-wideband Power Amplifier Based on GaN HEMT." IEICE Electronics Express, vol.12, no.20, pp.1-8, 2015.
DOI: <https://doi.org/10.1587/ele.12.20150703>
- [5] Bok-Hyoung Lee, "Trend of Military Application of GaN Device Technology", The Proceedings of the Korea Electromagnetic Engineering Society, Vol.26, No.3, pp.14-18, 2015.
- [6] Hae-Chang Jeong, Hyun-Seok Oh, Kyung-Whan Yeom, "A Miniaturized 2.5 GHz 8 W GaN HEMT Power Amplifier Module Using Selectively Anodized Aluminum Oxide Substrate", The Journal of Korean

Institute of Electromagnetic Engineering and Science, Vol.22, No.12, pp.1069-1077, 2011.

DOI: <https://doi.org/10.5515/kjkices.2011.22.12.1069>

- [7] Min-Kil Chong, Hyung-Gi Na, "A Development of the X-Band 63 Watt Pulsed SSPA for Radar", The Journal of Korean Institute of Electromagnetic Engineering and Science, Vol.22, No.3, pp.380-388, 2011.
DOI: <https://doi.org/10.5515/kjkices.2011.22.3.380>

변 기 식(Kisik Byun)

[정회원]



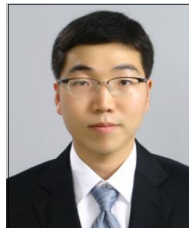
- 2013년 2월 : 한양대학교 전자통신 컴퓨터공학부 (공학사)
- 2015년 2월 : 연세대학교 전기전자 공학과 (공학석사)
- 2015년 9월 ~ 현재 : 국방기술품질원 연구원

<관심분야>

마이크로파 회로, 국방품질경영(전자/통신 분야)

최 진 영(Jin-Young Choi)

[정회원]



- 2010년 2월 : 경북대학교 전자공학과 (공학사)
- 2012년 2월 : 경북대학교 전자공학과 (공학석사)
- 2013년 12월 ~ 현재 : 알에프코어 주임연구원

<관심분야>

RF 전력증폭기, 능동위상배열 안테나

박 재 우(Jae Woo Park)

[정회원]



- 2005년 2월 : 아주대학교 생명분자 공학부 (공학사)
- 2009년 8월 : 서울대학교 화학생물 공학부 (공학석사)
- 2015년 2월 : 서울대학교 멀티스케 일기계설계전공 (공학박사)
- 2015년 9월 ~ 현재 : 국방기술품질원 선임연구원

<관심분야>

국방품질경영(화학/화학방 분야)