

범용 임피던스 변환회로를 이용한 압전 단결정 진동자의 제동용량 제어

Clamped capacitance control of a piezoelectric single crystal vibrator using a generalized impedance converter circuit

김정순,¹ 김무준^{2†}

(Jungsoon Kim¹ and Moojoon Kim^{2†})

¹동명대학교 전기공학과, ²부경대학교 물리학과

(Received December 12, 2017; revised January 16, 2018; accepted January 30, 2018)

초 록: 압전변압기에 사용되는 압전 단결정은 높은 입력 임피던스로 인하여 파워전송용량이 높지 않다는 문제점이 있다. 따라서 본 연구에서는 연산증폭기를 사용한 범용 임피던스 변환(General Impedance Convert, GIC) 회로로 구현된 정전용량 증가회로를 압전 단결정 진동자의 전기단자에 연결함으로써 입력임피던스를 저하시켜 파워전송용량을 향상시킬 수 있는 방법을 제안하였다. 128° 회전 Y판 LiNbO₃ 단결정 진동자에 설계 제작된 정전용량 증가회로를 적용하여 구동 특성을 측정할 결과, 입력임피던스는 25 % 감소, 전기-기계결합계수는 30 % 증가, 전압변환 특성에 있어서는 약 17 ~ 30배의 출력파워용량이 증가됨을 확인하였다.

핵심용어: 압전단결정 진동자, 제동용량, 입력임피던스, 범용 임피던스 변환회로, 파워전송용량

ABSTRACT: The piezoelectric single crystals used in piezoelectric transformers have a problem that power transfer capacity is comparatively low due to their high input impedance. In this study, we suggest a method to improve the power transfer capacity by reducing the high input impedance of the piezoelectric single crystal vibrator by connecting a capacitance increasing circuit to the electrical terminals of the piezoelectric single crystal vibrator where the circuit is a GIC (Generalized Impedance Converter) circuit using operational amplifiers. The result of measuring driving characteristics after applying the designed capacitance increasing circuit to the 128° rotated Y-cut LiNbO₃ crystal vibrator confirmed that the input impedance decreased by 25 %, electromechanical coupling factor increased by 30 %, and the power transfer capacity increased by about 17 to 30 times in voltage conversion characteristics.

Keywords: Single crystal piezoelectric vibrator, Clamped capacitance, Input impedance, GIC (Generalized Impedance Converter) circuit, Power transfer capacity

PACS numbers: 43.38.Ar, 43.38.Fx

1. 서 론

압전 변압기는 역압전 효과와 압전 효과의 조합을 이용한 것으로 교류전압이 인가된 압전 진동자는 압전 효과에 의해 진동이 발생되고 이 진동은 기계적으로 결합된 다른 압전 진동자에 전달되어 역압전

효과에 의해 전압으로 변환되는 장치이다. 이때 두 압전 진동자의 형태 및 전극의 면적을 조절함으로써 입력전압과 출력전압의 비를 제어할 수 있다.^[1] 압전 진동자의 불연성과 낮은 전자기 노이즈 등의 특징을 살려 1990년대 초 시판된 이래 주로 랩톱컴퓨터나 액정 모니터 등의 점등용으로 널리 사용되고 있다.

압전 단결정을 사용한 변압기는 파워의 전송효율이 뛰어나며 소형화 및 경량화가 가능하여 많은 관

†Corresponding author: Moojoon Kim (kimmj@pknu.ac.kr)
Department of Physice, Pukyong National University, 45, Yongso-ro, Nam-gu, Busan 48513, Republic of Korea
(Tel: 82-51-629-5572, Fax: 82-51-629-5549)

심을 받고 있다. 특히 압전 세라믹에 비해 장시간의 사용에도 그 진동특성이 변하지 않는다는 장점이 있다.^[2-5] 그러나 압전 단결정의 경우 제동용량이 작아 입력임피던스가 큰 경우가 많다. 입력임피던스가 크면 인가된 전기적 에너지의 대부분이 제동 임피던스에서 소모되고 진동에 관여하는 동 임피던스에는 상대적으로 작은 에너지가 전달되어 진동에너지에 의해 전달되는 압전 변압기의 출력 파워도 제한된다. 따라서 본 연구에서는 압전 단결정 변압기의 파워전달의 용량을 개선하기 위하여 능동소자인 연산증폭기로 구성된 범용 임피던스 변환(General Impedance Convert, GIC) 회로를 사용하여 제동용량을 증가시킴으로써 입력임피던스를 낮추는 방법을 제안한다.

한편 능동 소자를 이용한 부 임피던스회로를 이용하여 압전 진동자의 특성을 개선한 연구가 보고되어 있다.^[6-9] 이는 능동소자로 구성된 회로에 의해 압전 진동자의 제동용량을 소거시키고 수신되는 신호와 같은 주파수의 진동을 능동적으로 발생시켜 공진특성을 개선하는 것을 목적으로 한 제안이나, 수신 신호가 압전 진동자의 공진 주파수와 상이할 경우 그 전기-기계변환효율이 급격히 감소한다는 문제점이 있어 사용 주파수 대역이 매우 제한적이다. 그러나 순수한 전기 임피던스 성분인 제동용량을 증가시키는 경우 기계적인 공진과는 무관하게 모든 주파수 범위에 대해 입력임피던스가 감소되는 효과가 있다.

제동용량을 증가시키기 위하여 일반적으로 사용되는 수동소자인 콘덴서를 병렬로 접속할 경우 많은 전류가 콘덴서로 흘러버려 전기 에너지를 진동에너지로 변환시켜주는 동 임피던스로 흐르는 전류가 감소하게 되어 압전 단결정의 진동 특성은 더욱 열화되게 된다. 이러한 문제를 해결하기 위하여 본 연구에서는 범용 임피던스 변환회로를 사용함으로써 전류의 흐름이 없이 전기적 용량만을 증가시켜 압전 단결정의 제동용량을 제어하는 방법을 제안한다.

II. 이 론

전기적인 에너지를 기계적인 진동에 관여하는 압전체의 동 임피던스에 원활하게 공급하기 위해서는 Fig. 1에 표시한 압전 진동자의 등가회로에 있어서

제동용량 C_d 로 흘러 들어가는 전류를 제한하면서 C_d 의 정전 용량만을 증가시켜 제동임피던스를 감소시키는 방법을 찾아야 한다. 제동임피던스가 클 경우 무효파워가 증가하여 진동에너지로 변환되는 에너지의 비율이 감소하기 때문이다. Fig. 1의 등가회로에 있어서 입력단자로부터 본 전기적 임피던스는 제동용량 C_d 와 동 임피던스 Z_m 에 의해 결정된다. 따라서 기계적 진동특성을 표현하는 동 임피던스가 정해져 있는 경우 전기적인 입력 임피던스를 줄이기 위

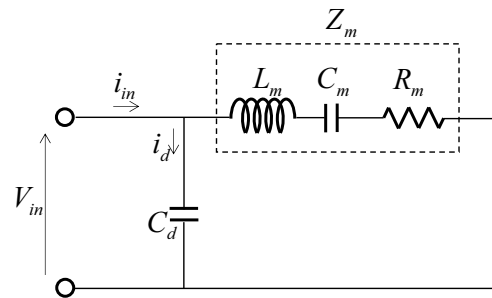


Fig. 1. Equivalent circuit of a piezoelectric vibrator.

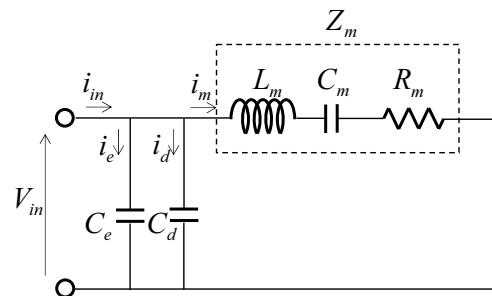


Fig. 2. Equivalent circuit with additional capacitance C_e .

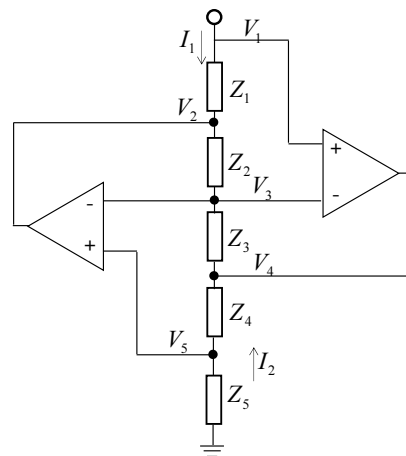


Fig. 3. Construction of the GIC circuit.

해서는 Fig. 2에 나타난 것과 같이 제동용량 C_d 와 병렬로 정전 용량 C_e 를 접속시키는 것을 생각할 수 있다.

그러나 이 경우 구동전류 i_{in} 은 i_e 와 i_d 로 나누어지게 되어 동 임피던스 Z_m 으로 흘러 들어가는 전류 i_m 은 감소할 수밖에 없고, 진동에너지의 변환효율은 낮아지게 된다. 이때 Fig. 2에 나타난 부가 정전 용량 C_e 를 Fig. 3에 나타난 범용 임피던스 변환회로에 의한 전자컨덴서 회로를 사용하여 구성할 경우 Fig. 2의 압전 단결정 진동자의 제동 용량만을 증가시킬 수 있다.^{[10],[11]} 이 회로에 있어서 전류, 전압 및 임피던스 사이의 관계는 다음과 같다.

$$I_1 = \frac{V_1 - V_2}{Z_1}, \quad (1)$$

$$I_2 = \frac{V_5 - V_4}{Z_4}, \quad (2)$$

$$I_2 = \frac{V_5}{Z_5}, \quad (3)$$

$$\frac{V_2 - V_3}{Z_2} = \frac{V_3 - V_4}{Z_3}, \quad (4)$$

$$V_1 = V_3 = V_5. \quad (5)$$

Eqs. (2)와 (3)으로부터 전압 V_4 및 Eqs. (4)와 (5)로부터 전압 V_2 는 각각 다음과 같이 구해질 수 있다.

$$V_4 = V_5 \left(1 + \frac{Z_4}{Z_5}\right), \quad (6)$$

$$V_2 = V_3 \left(1 + \frac{Z_4}{Z_5}\right) - V_5 \frac{Z_2}{Z_3} \left(1 + \frac{Z_4}{Z_5}\right). \quad (7)$$

또한 Eq. (5)를 Eqs. (6)과 (7)에 적용하여 다음의 관계가 구해질 수 있다.

$$V_4 = V_1 \left(1 + \frac{Z_4}{Z_5}\right) \quad (8)$$

$$V_2 = V_1 \left(1 - \frac{Z_2 Z_4}{Z_3 Z_5}\right). \quad (9)$$

Eq. (9)를 Eq. (1)에 대입하면 입력단자로부터 본 임피던스가 회로내의 각소자로 표현되어 다음과 같이 나타낼 수 있다.

$$Z_{in} = \frac{V_1}{I_1} = \frac{Z_1 Z_3 Z_5}{Z_2 Z_4}. \quad (10)$$

따라서 Eq. (10)으로부터 각 임피던스 요소를 적절히 선택함으로써 Z_{in} 은 용량성으로 만들 수 있음을 알 수 있다. 예를 들어 $Z_1 \rightarrow R_1$, $Z_2 \rightarrow R_2$, $Z_3 \rightarrow R_3$, $Z_4 \rightarrow R_4$, $Z_5 \rightarrow 1/j\omega C_5$ 와 같이 선택하면 Z_{in} 은 다음과 같이 된다.

$$Z_{in} = \frac{R_1 R_3}{R_2 R_4} \frac{1}{j\omega C_5} = \frac{1}{j\omega \left(\frac{R_2 R_4}{R_1 R_3} C_5\right)}. \quad (11)$$

즉 이 회로는 $R_2 R_4 C_5 / (R_1 R_3)$ 의 용량을 갖는 콘덴서로 동작한다. 이 회로에 있어서의 동적범위에 의한 각소자의 허용범위는 연산증폭기의 출력 전압을 V_{max} , 출력전류를 I_{max} 라 할 때 다음과 같이 정해진다.

$$I_{max} > \frac{V_1 + V_{max}}{Z_1}, \quad (12)$$

$$V_{max} > V_1 \left(1 + \frac{Z_4}{Z_5}\right), \quad (13)$$

$$V_{max} > V_1 - V_4 \frac{Z_2}{Z_3}. \quad (14)$$

III. 실험방법

실험에 사용한 128° 회전 Y판 LiNbO₃ 진동자는 Fig. 4에 나타난 것과 같이 전체길이는 60 mm, 폭 6 mm, 두께 1 mm인 크기이며 양쪽 면에 부착되어 있는 전극을 2 mm 간격으로 3분할하였다. 전자 콘덴서로 사용

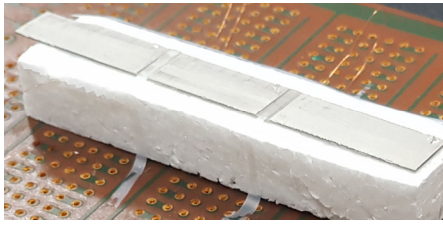
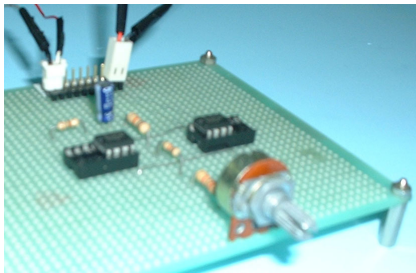
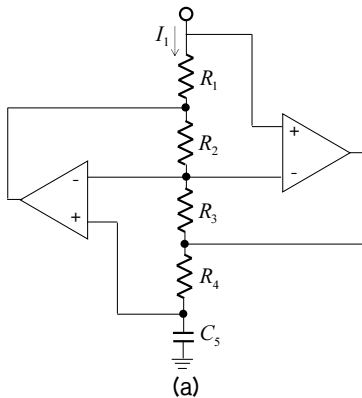


Fig. 4. Piezoelectric single crystal vibrator with divided electrodes.



(b)

Fig. 5. Electronic capacitor with the GIC circuit. (a) circuit diagram (b) photograph of the GIC circuit.

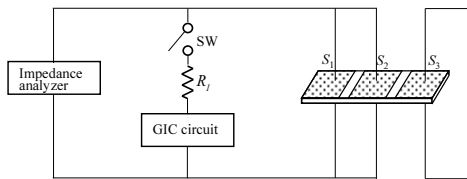


Fig. 6. Experimental setup for input admittance measurement.

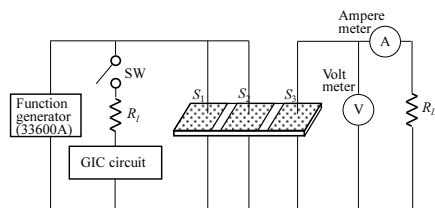


Fig. 7. Experimental setup for power transfer characteristic measurement.

된 범용 임피던스 변환회로 구성도를 Fig. 5에 나타내었다. 그림에서 소자의 값들은 각각 $R_1 = 100 \Omega$, $R_2 = 1 \text{ k}\Omega$, $R_3 = 1 \text{ k}\Omega$, $R_4 = 1 \text{ k}\Omega$, $C_5 = 100 \text{ pF}$ 이고 연산증폭기는 LT1354 (Linear Tech., USA)를 사용하였다.

Eq. (11)을 이용하여 이 회로에 의해 구현되는 정전용량을 구하면 다음과 같다.

$$C_{in} > \frac{R_2 R_4}{R_1 R_3} C_5 = 1.0 \text{ nF.} \quad (15)$$

전자 콘덴서에 의한 제동용량의 증가를 관찰하기 위하여 Fig. 6과 같이 단결정 진동자의 입력 어드미턴스를 측정하였다. 그림에서 단결정의 분할된 전극 중 가운데 부분을 포함한 두 부분의 전극(S_2 와 S_1)을 병렬로 연결하고 나머지 한 부분의 전극(S_3)을 단락시켰다. 또한 Fig. 5에서 구현한 전자 콘덴서를 압전 단결정 진동자의 S_1 , S_2 전극에 병렬로 접속하고 입력 어드미턴스를 측정하였다.

제동용량 증가회로에 의한 파워의 전달특성을 검토하기 위하여 Fig. 7과 같은 실험 장치를 구성하였다. S_2 단자 및 S_1 단자에 공진주파수의 교류 전압을 인가하여 S_3 단자에 나타나는 출력 전압을 측정하였다. 이는 인가해준 전압의 변화에 따른 출력전압을 측정하면 압전 단결정에 의한 압전 트랜스포머의 전압 변환 특성을 알 수 있기 때문이다. Figs. 6 및 7에서 범용 임피던스 변환회로와 직렬로 접속되어 있는 저항 R_f 는 구동 전원으로부터 전류가 범용 임피던스 변환회로로 유입되는 것을 방지하기 위한 것으로 본 실험에서는 $1 \text{ k}\Omega$ 의 저항을 사용하였으며 Fig. 7의 부하 저항 R_L 은 $1 \text{ M}\Omega$ 을 사용하였다.

IV. 측정결과

Fig. 6의 실험장치를 이용하여 압전 단결정 진동자의 공진특성을 측정한 결과를 Fig. 8에 나타내었다. 비교를 위하여 정전용량 증가회로를 사용하지 않고 측정한 입력 어드미턴스 특성을 Fig. 8(a) 및 (b)에 나타내었다. 이 결과들로부터 압전 단결정 진동자의 전기 및 기계적인 특성을 구하여 Table 1에 나타내었다. Fig. 8(c) 및 (d)는 압전 단결정 진동자의 전기단자

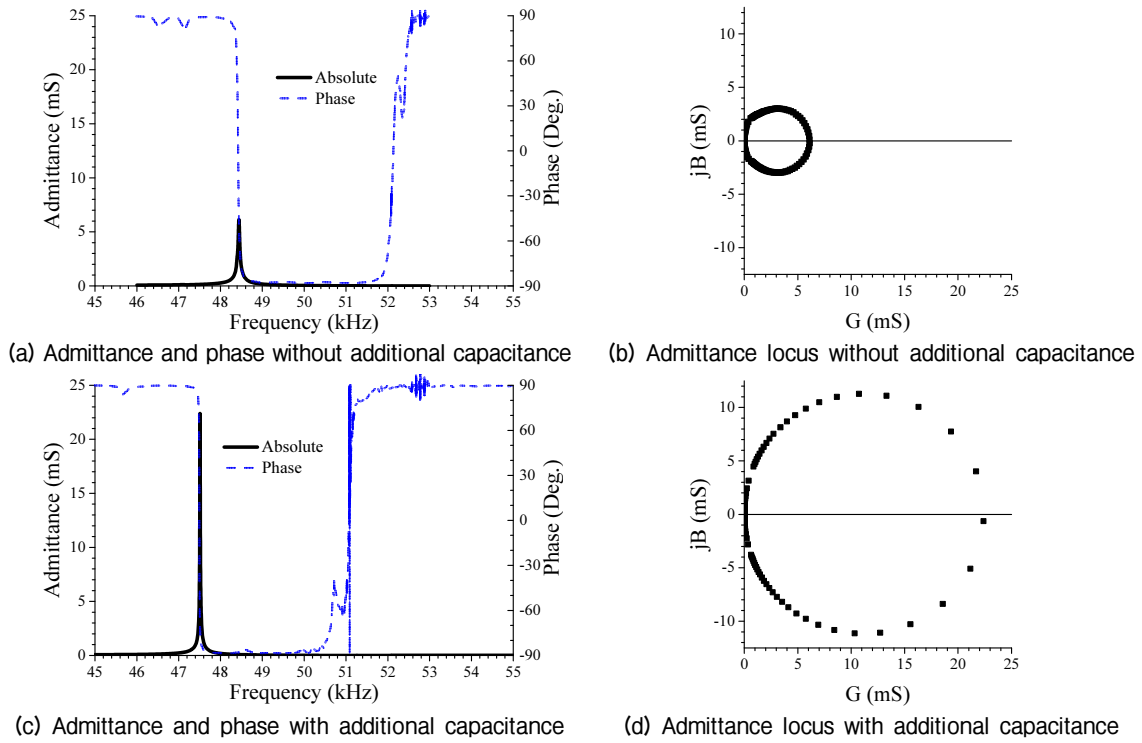


Fig. 8. Improvement of resonant characteristics by using the electronic capacitor with the GIC circuit.

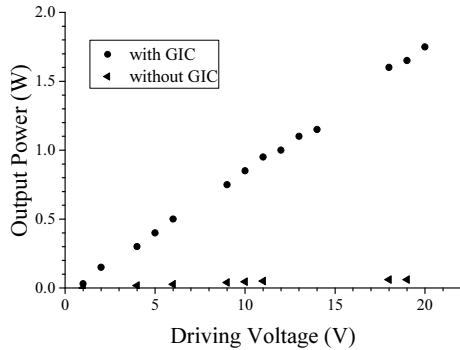


Fig. 9. Improvement of power transfer characteristics by using the GIC circuit.

에 정전용량 증가회로를 병렬로 접속하여 진동자의 제동용량을 증가시킨 경우의 어드미턴스 측정결과를 나타낸 것이다. 이 결과들로부터 도출된 압전 단결정 진동자의 전기 및 기계적 특성을 Table 2에 나타내었다. Tables 1과 2의 결과를 보면 공진모드에 있어서의 입력 어드미턴스 값은 압전 단결정만을 측정하였을 경우의 값인 6 mS에 비하여 약 4배까지 증가한 23 mS을 나타내고 있다.

이것은 임피던스로 환산할 경우 약 43.5 Ω이 되어,

Table 1. Electrical and mechanical characteristics of the piezoelectric single crystal vibrator.

Quality factor Q	934.04
Resonant frequency (kHz)	47.635
Motional resistance R_m (Ω)	305.6
Motional inductance L_m (mH)	953.8
Motional capacitance C_m (nF)	11.7
Clamped capacitance C_d (nF)	0.108
Electro-mechanical coupling factor k_t	0.313

Table 2. Electrical and mechanical characteristics with additional electronic capacitance.

Quality factor Q	5279.5
Resonant frequency (kHz)	47.512
Motional resistance R_m (Ω)	43.75
Motional inductance L_m (mH)	773.75
Motional capacitance C_m (nF)	14.5
Clamped capacitance C_d (nF)	1.2617
Electro-mechanical coupling factor k_t	0.403

일반적인 구동 전원의 출력 임피던스인 50 Ω과 좋은 정합이 될 수 있음을 보이고 있다. 또 제동용량에 있

어서는 단결정만을 측정하였을 경우 $C_d=0.108\text{ nF}$ 인 것에 비해 약 1.1 nF 이 증가한 $C_d=1.2617\text{ nF}$ 을 나타내고 있어 Eq. (15)에서 설계된 정전용량의 증가가 실험적으로 확인되었음을 알 수 있다. 또한 제동 임피던스의 감소에 따라 공진 특성이 개선되어 품질계수의 값이 증가함을 알 수 있다. Fig. 7의 실험 장치를 이용하여 파워의 전달특성을 측정한 결과를 Fig. 9에 나타내었다. 이때 범용 임피던스 변환회로에서 소비될 수 있는 최대 전력은 약 62 mW 이다. 결과에서 정전용량 증가회로를 사용한 경우의 출력파워가 정전용량 증가회로를 사용하지 않은 경우에 비해 매우 높게 나타났다. 이는 입력 어드미턴스의 결과에서 예상한 바와 같이 구동전원과의 임피던스 정합이 개선되어 압전 단결정 진동자만으로 측정한 결과에 비해 전달되는 전기적 파워가 대폭 증가한 것으로 보인다.

V. 결 론

압전 단결정 진동자에 있어서 임피던스 부정합으로 인해 고효율의 파워전송이 어렵다는 문제를 해결하기 위해 정전용량 증가회로를 압전 단결정 진동자의 전기단자에 접속함으로써 넓은 주파수 대역에 걸쳐 정전용량을 증가시켜 공진특성을 유지하면서 입력 임피던스를 감소시키는 방법을 제안하였다. 이때 정전용량 증가회로는 능동소자인 연산증폭기 소자를 이용한 범용 임피던스 변환회로로 구현하였다. 정전용량 증가회로를 적용한 압전 단결정 진동자의 구동특성 변화에 대한 실험적 검토 결과는 다음과 같다. (1) 입력어드미턴스를 측정한 결과 정전용량 증가 회로를 사용함으로써 압전 단결정 진동자의 입력임피던스는 약 $1/4$ 로 감소하였다. (2) 전기 기계 결합계수의 경우 정전용량 증가 회로를 사용함으로써 약 30% 의 증가 효과가 있음을 확인하였다. (3) 압전 변압기의 전압변환 특성을 검토한 결과 $1\text{ V}\sim 20\text{ V}$ 의 입력 전압 범위에 대해 정전용량 증가 회로를 사용함으로써 약 $17\text{ 배}\sim 30\text{ 배}$ 의 출력 파워용량 개선이 확인되었다. 그러나 제안된 방법에 있어서 연산증폭기의 선택은 압전 단결정의 공진주파수에 따라 적절한 응답속도를 갖는 것을 선택할 필요가 있다.

감사의 글

이 논문은 부경대학교 자율창의학술연구비(2017년)에 의하여 연구되었음.

References

1. C. A. Rosen, "Ceramic transformers and filters," Proc. Electronic Component Symp., 205 (1956).
2. K. Nakamura and Y. Adachi, "Piezoelectric transformers using LiNbO_3 single crystals" (in Japanese), Trans. IEICE, J80-A, **10**, 1694-1698 (1997).
3. S. Hwang, M. Kim, K. Ha, and G. Kang, "Development of piezoelectric transformer using the single crystal of LiTaO_3 " (in Korean), J. Korean Sensors Society, **11**, 132-137 (2002).
4. K. Fukuta, J. Ushizawa, and H. Suzuki, "Growth and properties of $\text{Li}_2\text{B}_4\text{O}_7$ single crystal for SAW device applications," Jpn. J. Appl. Phys., **22**, 140-142 (1983).
5. H. Nagata and T. Takenaka, "Lead-free piezoelectric ceramics of $(\text{Bi}_{1/2}\text{Na}_{1/2})\text{TiO}_3\text{-KNbO}_{3-1/2}(\text{Bi}_2\text{O}_3\text{-Sc}_2\text{O}_3)$ system," Jpn. J. Appl. Phys., **37**, 5311-5314 (1998).
6. Y. Ko, M. Kim, K. Ha, and Y. Tomikawa, "PSpice simulation on piezoelectric vibrator with negative impedance converter circuit," Jpn. J. Appl. Phys., **40**, 3707-3708 (2001).
7. Y. Ko, M. Kim, K. Ha, and Y. Tomikawa, "Improvement of sensitivity in flexural-type piezoelectric sensor using negative impedance converter circuit," Jpn. J. Appl. Phys., **41**, 3387-3388 (2002).
8. Y. Tomikawa, C. Kusakabe, K. Ohnishi, K. Sakurai, and M. Tanaka, "Damped capacitance elimination in piezoelectric vibrator using operational amplifier circuit," Jpn. J. Appl. Phys., **35**, 3042-3045 (1996).
9. H. Tamura, Y. Tomikawa, C. Kasakabe, K. Sakurai, and K. Onishi, "Basic investigation for realization of high quality factor of piezoelectric vibrator applying negative elements of NIC circuit" (in Japanese), IEICE technical report. Ultrasonics **96**, 17-22 (1996).
10. T. Qureshi, C. Chatwin, N. Huber, A. Zarafshani, B. Tunstall, and W. Wang, "Comparison of howland and general impedance converter (GIC) circuit based current sources for bio-impedance measurements," J. Phys.: Conf. Ser., **224**, 012167 (2010).
11. J. Anudev and I. Jacob Raglend, "Analytical study of GIC based current source model," IEEE ICAESM, 219-222 (2012).

저자 약력

▶ 김 정 순 (Jungsoon Kim)



1996년 2월: 부경대학교 물리학과 이학사
 1999년 2월: 부경대학교 음향진동공학협
 동과정 공학석사
 2002년 3월: Tokyo University of A&T, Bio-
 Applications and Systems of Engineering
 공학박사
 2006년 3월 ~ 현재: 동명대학교 전기공학
 과 조교수

▶ 김 무 준 (Moojoon Kim)



1985년 2월: 부경대학교 물리학과 이학사
 1990년 2월: 부경대학교 물리학과 이학석
 사
 1994년 3월: 일본, 토호쿠대학 공학박사
 1995년 3월 ~ 현재: 부경대학교 교수