

평면 배열 유전체 장벽 방전 플라즈마 발생기의 대기압에서의 레이다 단면적 감소 효과

Radar Cross Section Reduction by Planar Array of Dielectric Barrier Discharge Plasma under Atmospheric Pressure

김유나 · 김상인 · 김두수* · 이용식 · 육종관

Yuna Kim · Sangin Kim · Doo-Soo Kim* · Yongshik Lee · Jong-Gwan Yook

요 약

큰 부피의 플라즈마를 발생시키기 위하여 플라즈마 층을 포함하는 유전체 장벽 방전 구조(dielectric barrier discharge)를 제안하고, 발생기 동작 유무에 따른 모노스테틱 레이다 단면적(mono-static radar cross section)을 측정함으로써 대기압 플라즈마가 전자기파에 미치는 영향을 분석하였다. 다수의 전극을 평면으로 평행 배열함으로써 플라즈마 층의 부피를 증가시켰으며, 전극 배열과 수직인 방향의 전기장을 포함하는 전자기파를 입사시킴으로써 발생기와의 원치 않는 커플링을 최소화 시켰다. 실험 결과, 모노스테틱 레이다 단면적을 2 GHz부터 25 GHz까지 측정하였을 때, K band에서 최대 8 dB까지 감소하는 것을 확인하였다. 또한, 고전압 발생기의 인가 전압을 최대 20 kV까지 변화시킴으로써 원하는 주파수에서 플라즈마로 인한 감소치를 유연하게 조절 가능함을 보였다.

Abstract

The effect of plasma on mono-static radar cross section under atmospheric pressure is demonstrated when the dielectric barrier discharge actuator has plasma layer. The volume of plasma layer is increased by using planar array of electrodes. Because the incident wave has electric field which is perpendicular to the electrode array, the undesired effect on radar cross section caused by structure of plasma actuator is minimized. In experiments, mono-static radar cross section is measured at the frequencies from 2 GHz to 25 GHz. The generated plasma reduces the radar cross section at frequencies above 18 GHz, and the amount of reduction reaches to 8 dB in maximum. The reduction can be controlled by changing the peak-to-peak voltage from high voltage generator. The result shows the possibility of plasma as a flexible radar cross section controller.

Key words: Plasma, Mono-Static RCS, Dielectric Barrier Discharge, Atmospheric Pressure

I. 서 론

플라즈마가 외부로부터 입사하는 전자기파의 산란과

에 미치는 영향은 다양한 모의실험(simulation)을 통해 그 효과가 기 입증된 바 있다^{[1]-[3]}. 이때, 플라즈마의 분포 및 전자 밀도/ 충돌 주파수와 같은 변수는 몇몇 측정에서 알

「이 연구는 방위사업청과 국방과학연구소가 지원하는 국방 피탐지 감소기술 특화연구센터 사업의 일환으로 수행되었습니다.」

연세대학교 전기전자공학부(Department of Electrical and Electronic Engineering, Yonsei University)

*국방과학연구소(Agency for Defense Development)

· Manuscript received May 29, 2017 ; Revised July 17, 2017 ; Accepted August 11, 2017. (ID No. 20170529-052)

· Corresponding Author: Jong-Gwan Yook (e-mail: jgyook@yonsei.ac.kr)

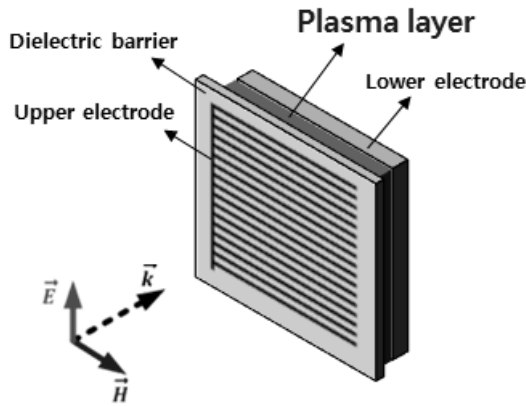


그림 1. 플라즈마 층이 포함된 발생기 구조
Fig. 1. Structure of plasma generator with plasma layer.

려진 대략적인 값을 사용하여 계산되었다. 그러나 플라즈마 변수의 범위는 주변 환경에 큰 영향을 받으며, 발생기의 종류 및 발생기로 공급되는 에너지원에 따라서 상이한 분포를 가지게 된다. 따라서 다양한 플라즈마 발생기를 제작하여 플라즈마의 전자기파 산란/흡수 특성을 측정하고자 하는 연구들이 지속적으로 수행되어 왔으며^{[4],[5]}, 대표적인 플라즈마 발생기로는 플라즈마 제트(jet)^{[6],[7]}, 플라즈마 토치(torch)^[8], 유전체 장벽 방전(dielectric barrier discharge) 구조^[9] 등이 있다. 특히 유전체 장벽 방전 구조는 양 단의 두 전극으로 구성된 단순한 구조와 유동 조절기로써의 뛰어난 장점으로 인해 다양한 영역에서 사용되고 있으며, 전자기적 영향을 분석한 논문도 몇몇 존재한다^{[10],[11]}. 그러나 플라즈마의 특성은 주변 환경의 기압 변화에 큰 영향을 받으며, 특히 기압이 높아질수록 부피가 감소^[12]한다. 기존의 연구에서 플라즈마의 전자기적 영향을 고려한 실험은 대부분 저기압에서 수행되었다. 대기압에서는 표면 유전체 장벽 방전(surface dielectric barrier discharge) 플라즈마 발생기 등을 이용하여 수행^{[13],[14]}되어 왔으나, 이는 그림 2(b)와 같이 두께가 매우 얇은 한계를 지닌다.

본 논문에서는 대기압에서 플라즈마가 미치는 전자기적 영향을 증대시키기 위하여 큰 부피의 플라즈마를 발생시키는 것을 목표로 평면 배열 유전체 장벽 방전 플라즈마 발생기를 그림 2(a)와 같이 설계하였다. 발생기 작동 여부에 따른 모노스태틱 레이다 단면적(mono-static radar

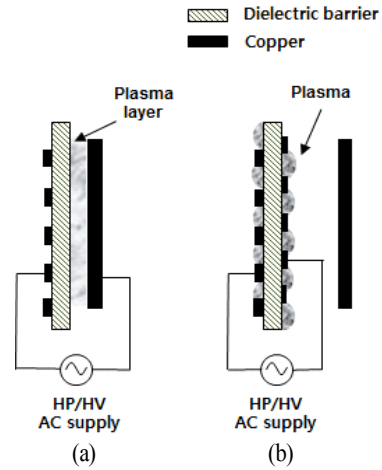


그림 2. (a) 고용적 플라즈마 발생기와 (b) 면 방전 플라즈마 발생기의 구조 비교

Fig. 2. (a) Large-volume plasma generator and (b) surface dielectric discharge plasma generator.

cross section) 변화를 측정하고, 레이다 단면적 조절기로서의 가능성을 검토하였다.

II. 본 론

2-1 플라즈마 발생기 설계

유전체 장벽 방전 플라즈마 발생기의 기본 구조는 두 개의 전극과 그 사이에 끼워진 유전체로 이루어져 있다. 강한 전압을 양 극에 인가해 주었을 때 형성된 전기장으로 인하여 부근의 입자들이 가속되어 충돌함으로써 플라즈마를 발생시킨다. 본 논문에서는 플라즈마가 레이다 단면적에 미치는 영향을 보다 극대화시키기 위하여 큰 부피를 가지는 구조를 설계하였으며, 이는 그림 3과 같이 전극을 평면 위에 평행하게 배열함으로써 구현하였다. 그림 1에서, 위쪽의 전극과 아래쪽의 전극에 각각 다른 극을 가진 전압을 인가할 때 전압의 크기가 파괴 전압(breakdown voltage)을 넘어서면, 플라즈마 위쪽 전극의 바로 뒷면에 부착된 유전체 방벽과 아래쪽 전극 판 사이에서 발생한다. 이 때, 전극 배열에 수직한 방향의 전기장을 포함하는 전자기파가 플라즈마 발생기를 향하여 입사하게 되면 전자기파와 전극 배열간의 커플링(coupling)이 거의 발생하지 않게 된다. 즉, 플라즈마를 발생시키기 위하여 반

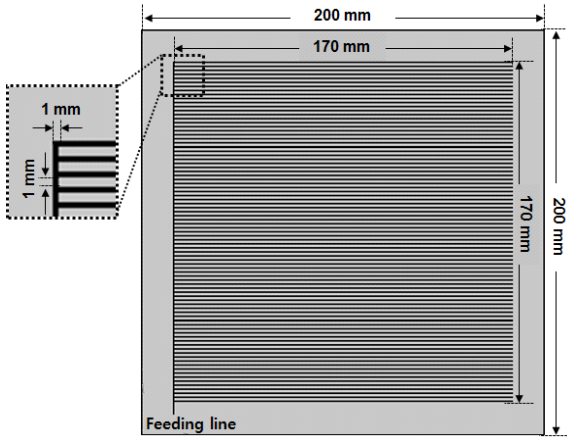


그림 3. 평면 배열 유전체 장벽 방전 플라즈마 발생기
Fig. 3. Planar array dielectric barrier discharge plasma generator.

드시 필요한 발생기의 구조적 영향을 최소화하게 되어 플라즈마만의 효과를 관찰하기에 최적화된 설계이다.

플라즈마 발생기의 구조도는 그림 4와 같다. 1 mm의 두께를 가진 전극들은 $200 \times 200 \text{ mm}^2$ 의 비유전율 4.5의 판 위에 평행하게 놓여 있으며, 전극의 두께는 0.035 mm, 유전체의 두께는 1 mm이다. 그림 3의 좌측 하단의 급전선 (feeding line)을 통하여 양의 전압이 인가되는데, 음의 전압이 인가되는 아래쪽 전극 판과 거리가 너무 가까워질 경우 원치 않은 아크 방전이 발생하여 기판이 파괴될 수 있다. 따라서 위쪽 전극의 길이를 170 mm로, 아래쪽 전극 판의 크기는 $180 \times 180 \text{ mm}^2$ 로 할당하여 아크 발생 확률을 낮췄다.

제안된 평면 배열 발생기의 플라즈마의 파괴 전압은 그림 4에서 전극 간격 (s)와 사이 유전체 장벽과 전극 사이의 간격 (g)에 영향을 받는다. 특히 간격 g 는 생성된 플라즈마 층의 부피를 결정하는 데 영향을 준다. 본 연구에서는 s 와 g 모두 동일하게 1 mm 간격으로 설정되었다. 이렇게 설계된 플라즈마 발생기에 침두치 18 kV/주파수 1 kHz인 교류 전압을 인가하면 그림 3의 우측 사진과 같이 플라즈마가 발생하게 된다. 대기압에서 공기를 기체로 생성된 플라즈마 층이 밝은 보라빛을 갖는 것을 보여준다. 유전체 장벽과 전극 판 사이의 1 mm 두께를 지지하기 위하여 일정한 간격으로 지지대가 삽입되었다.

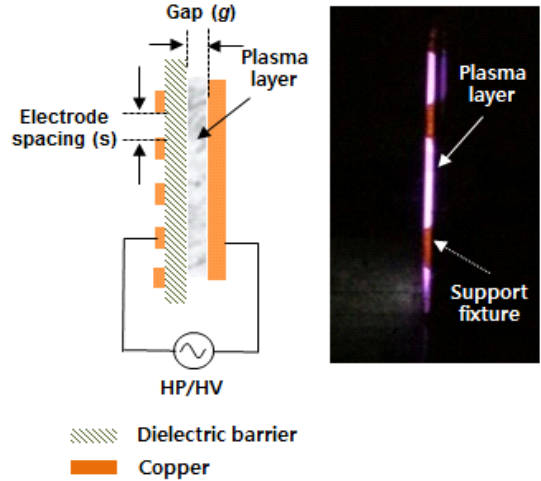


그림 4. 플라즈마 발생기 단면
Fig. 4. Cross section of the plasma generator.

2-2 플라즈마 내에서의 전자기파 감쇠

플라즈마가 모노스테틱 레이다 단면적에 미치는 영향을 논의하기 위하여 우선 플라즈마 내에서의 전자기파 감쇠를 일차원 모델로 예측하였다. 플라즈마 내에서의 파수 (k)는 다음과 같이 플라즈마 주파수 (ω_p)와 전자기파의 주파수 (ω), 그리고 충돌주파수 (ν)로 결정된다. 또한 복소수인 파수는 굴절률의 실수부 (n_r)와 허수부 (n_i)를 이용해서 표현이 가능하다. 이 때, 굴절률의 허수부는 전자기파의 감쇠량을 결정하여 감쇠 지수(attenuation index)라 하기도 한다.

$$k = \left(1 - \frac{\omega_p^2}{\omega^2 + \nu^2} \right) - i \left(\frac{\omega_p^2}{\omega^2 + \nu^2} \frac{\nu}{\omega} \right) = k_{air} (n_r - i n_i) \quad (1)$$

$$\omega_p \approx 9 \sqrt{N_e} \quad (2)$$

플라즈마 주파수는 전자밀도 (N_e)를 이용하여 식 (2)와 같이 구할 수 있으며, 전자밀도는 $5 \times 10^{20} \text{ m}^{-3}$ [15]으로 알려져 있다. 또한, 대기압에서 충돌주파수는 $3 \times 10^{12} \text{ s}^{-1}$ [5]으로 설정하였다. 이를 이용하여 플라즈마 내부에서 전자기파의 감쇠 A 는 식 (3)과 같이 나타낼 수 있으며, 여기서 d 는 전자기파가 플라즈마 내부를 이동한 거리이다. 1차원 모델에서는 입사한 전자기파가 금속판 앞에 놓인 두께 1 mm의 플라즈마 내부로 진행하여 반사되는 상황을 가정하였다.

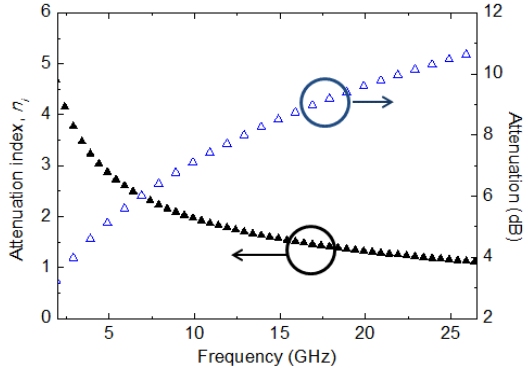


그림 5. 감쇠 지수와 전자기파 감쇠
Fig. 5. The attenuation index and attenuation.

$$A = 20 \log_{10} \left(\frac{E_{atten}}{E_{in}} \right) = 20 \log_{10} \exp(-k_{air} n_i d) \quad (3)$$

이때, 플라즈마에 의한 감쇠는 굴절률의 허수부에 크게 영향을 받으며 주파수에 따른 변화는 그림 5와 같이 계산된다. 주파수가 증가할수록 허수부는 감소하는 것을 관찰할 수 있다. 그러나 플라즈마로 인한 감쇠는 주파수의 증가에 따라 반대로 증가하는 양상을 보인다. 이는 주파수가 증가할수록 파장 대비 플라즈마의 전기적 길이가 증가하며 이는 굴절률의 허수부로 인한 영향보다 더 큰 영향을 미치게 됨을 알 수 있다.

2.3 레이더 단면적 측정 환경 구성

플라즈마가 모노스테틱 레이더 단면적에 미치는 영향은 그림 6과 같은 시스템을 이용하여 측정되었다^[16].

$$P_r = \frac{P_t G_t}{4\pi r_t^2} \frac{\sigma}{4\pi r_r^2} \frac{G_r \lambda^2}{4\pi} \frac{1}{L} \quad (4)$$

$$P_r = K\sigma \quad (5)$$

P_r 는 수신 안테나의 수신 전력, P_t 는 송신 안테나의 송신 전력이며 G_r 는 수신 안테나의 이득, G_t 는 송신 안테나의 이득이다. r_r 와 r_t 는 대상체로부터 각각 수신안테나와 송신안테나의 거리를 나타낸다. L 은 시스템에서 야기되는 손실을 의미하며 σ 는 대상체의 레이더 단면적이다. 측정 대상의 위치, 송수신 안테나와 위치를 포함한 측

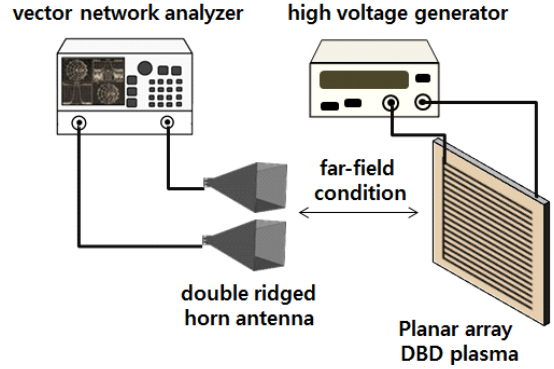


그림 6. 레이더 단면적 측정 시스템
Fig. 6. The structure of measurement system.

정 시스템이 일정하게 유지될 경우, σ 를 제외한 값들은 일정한 값을 나타내며 비례 상수 K 를 이용하여 식 (5)로 표현될 수 있다.

비례상수 K 값이 미리 알려져 있다면 수신 안테나에서 측정되는 수신 전력을 통해 σ 를 계산하는 것이 가능하다^[17]. K 를 구하기 위하여 레이더 단면적의 이론값이 존재하는 금속 평판을 이용하였으며, 그 값은 식 (6)과 같다^[18]. a , b 는 금속 평판의 가로 및 세로 길이이다.

$$\sigma = \frac{4\pi a^2 b^2}{\lambda^2} \quad (6)$$

측정 시스템의 개념도는 그림 6과 같다. 두 개의 double ridged horn 안테나를 사용하여 2~18 GHz 대역을 측정 한 후, 두 개의 horn 안테나를 사용하여 18~25 GHz 대역을 측정하였다. 안테나와 측정 대상과의 거리는 원거리장(far-field) 조건을 충족시켜야 하며^[19], S_{21} 을 바탕으로 한 quasi-monostatic 레이더 단면적 측정을 시행하였다^[20]. 또한, 측정 대상으로부터 산란된 전자기파들과 주변으로부터 반사되는 원치 않는 산란파를 분리하기 위하여 타임 게이팅(time gating) 기법을 이용하였다.

2.4 플라즈마 효과 측정 결과

그림 1과 같은 상황에서 측정을 시행하여 평면 배열 유전체 장벽 방전 발생기에서 플라즈마를 발생시켰을 때와 그렇지 않았을 때를 비교하여 그림 7과 같은 결과를 얻었다. 측정의 정확도를 판단하기 위하여 전압을 인가하지

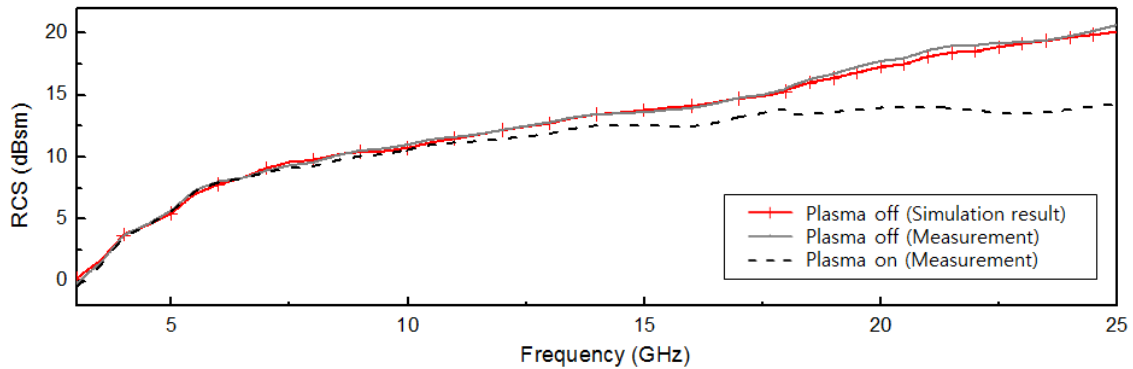


그림 7. 평면 배열 유전체 장벽 방전 플라즈마가 모노스테틱 레이다 단면적에 미치는 효과
 Fig. 7. Effect of planar array of dielectric barrier discharge plasma on mono-static radar cross section.

않았을 때 발생기의 측정값을 3차원 모의실험 값과 비교하였다. 20 GHz 부근에서 최대 1 dB 가량의 오차를 제외하면 관찰 구간인 2~25 GHz 전 대역에서 일치하는 결과를 나타냈다. 1 kHz의 주파수를 갖는 침두치 18 kV의 교류 전압을 인가하였을 때, 10 GHz보다 높은 주파수에서 모노스테틱 레이다 단면적(mono-static RCS)의 점진적인 감소를 나타내기 시작하여 최대 6 dB의 감소치를 보였다. 다시 말해, 12~18 GHz 대역인 Ku band에서의 변화는 1~2 dB 감소에 그쳤으나, 18~27 GHz 대역인 K band에서는 플라즈마로 인한 효과가 명확히 관찰되었다. 이는 앞 장에서 다룬 1차원 계산결과에서 주파수가 높아질수록 감쇠가 증가하는 것과 동일한 양상을 보임을 알 수 있다.

동일한 구조의 발생기일지라도 인가하는 전압에 따라서 발생하는 플라즈마의 성질이 다르므로, 레이다 단면적에 미치는 영향 또한 달라진 것이다. 이를 관찰하기 위하여 인가전압의 침두치를 각각 16 kV, 18 kV, 20 kV로 변화시킨 후 동일한 측정을 반복하였다. 또한 플라즈마 효과가 극명하게 관찰되는 K band에서 측정을 진행하였다. 그림 8과 같이 플라즈마를 켜지 않았을 때 모노스테틱 레이다 단면적이 제일 높게 나타났으며, 16 kV 전압을 인가하여 플라즈마를 켜는 데 따라 최대 5 dB 가량 감소하였다. 전압이 18 kV와 20 kV로 증가하면서 감소량은 더 증가하는 것을 확인하였다. K band에서 인가전압의 침두치 20 kV일 때 최대 8 dB의 감소를 확인하였으며, 인가 전압을 변화시킴으로써 원하는 주파수에서 RCS 감소량을 조절할 수 있었다.

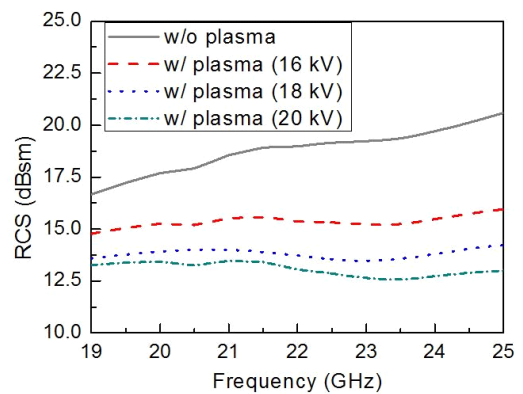


그림 8. 입력 전압에 따른 모노스테틱 레이다 단면적
 Fig. 8. Mono-static RCS as the change of input voltage.

III. 결 론

본 논문에서는 플라즈마 층을 포함한 유전체 장벽 방전 플라즈마 발생기를 설계하여 대기압 플라즈마가 전자기파에 미치는 영향을 논의하였다. 플라즈마 층의 부피를 증가시키기 위하여 유전체 장벽 방전 발생기를 평면으로 나란히 배열함으로써, 평면 전극 배열과 뒷 쪽의 전극 평판으로 이루어진 평행 구조를 구성하였다. 발생기를 향하여 수직 방향의 전기장을 포함하는 전자기파를 입사시킴으로써 전극 배열과의 커플링을 최소화시키고, 플라즈마의 영향만을 고려하도록 하였다. 2 GHz에서 25 GHz까지 모노스테틱 레이다 단면적을 측정하였을 때 K band에서 최대 8 dB의 유효한 감소 효과를 관찰하였다. 대기압 플라즈마의 레이다 단면적 감소 가능성을 확인하였을 뿐만

아니라, 입력 전압에 따라 유동적인 감소 특성을 가짐을 보임으로써 다양한 분야로의 응용 가능성을 시사하였다. 향후 플라즈마 발생기의 파괴 전압을 조절하는 요소인 기체 압력 및 전극 간격(s)과 사이 유전체 장벽과 전극 사이의 간격(g)의 변화 등을 고려한 후속 연구가 수행되어야 할 것이다.

References

- [1] W. Swamer, L. Peters Jr, "Radar cross sections of dielectric or plasma coated conducting spheres and circular cylinders", *Antennas and Propagation, IEEE Transactions on*, vol. 11, pp. 558-569, 1963.
- [2] B. Chaudhury, S. Chaturvedi, "Comparison of wave propagation studies in plasmas using three-dimensional finite-difference time-domain and ray-tracing methods", *Physics of Plasmas*, vol. 13, issue 12, p. 123302, 2006.
- [3] 김유나, 오일영, 정인균, 홍용준, 육종관, "유체 모델을 이용한 유전체 장벽 방전 플라즈마와 전자기파 간의 시간 의존적 상호 작용 분석", *한국전자과학회논문지*, 25(8), pp. 857-863, 2014년 8월.
- [4] X. He, J. Chen, R. Chu, Y. Chen, X. Zeng, T. Zhu, and X. Ni, "Experimental and numerical investigation on electromagnetic absorption and diffraction by the plasma-covered cavity", *IEEE Trans. Plasma Sci.*, vol. 38, pp. 3342-3347, 2010.
- [5] A. Srivastava, G. Prasad, P. Atrey, and V. Kumar, "Attenuation of microwaves propagating through parallel-plate helium glow discharge at atmospheric pressure", *Journal of Applied Physics*, vol. 103, issue 3, pp. 033302-033307, 2008.
- [6] A. Schutze, J. Y. Jeong, S. E. Babayan, J. Park, G. S. Selwyn, and R. F. Hicks, "The atmospheric-pressure plasma jet: A review and comparison to other plasma sources", *Plasma Science, IEEE Transactions on*, vol. 26, pp. 1685-1694, 1998.
- [7] B. Dong, D. Hong, J. Bauchire, and J. Pouvesle, "Experimental study of a gas jet generated by an atmospheric microcavity discharge", *Plasma Science, IEEE Transactions on*, vol. 40, pp. 2817-2821, 2012.
- [8] B. Selvan, K. Ramachandran, K. P. Sreekumar, T. K. Thiyagarajan, and P. V. Ananthapadmanabhan, "Numerical and experimental studies on DC plasma spray torch", *Vacuum*, vol. 84, pp. 444-452, 2009.
- [9] A. V. Likhanskii, M. N. Shneider, D. F. Opaitis, R. B. Miles, and S. O. Macheret, "Numerical modeling of DBD plasma actuators and the induced air flow", pp. 1060-1072, Jun. 2007.
- [10] A. Srivastava, G. Prasad, "Characteristics of parallel-plate and planar-surface dielectric barrier discharge at atmospheric pressure", *Journal of Electrostatics*, vol. 72, pp. 140-146, 2014.
- [11] F. Mirhosseini, B. G. Colpitts, R. Pimentel, and Y. de Villers, "The effect of dielectric-barrier-discharge plasma actuators on electromagnetic", *IEEE Transactions on Plasma Science*, vol. 44, pp. 665-669, 2016.
- [12] Y. Wu, Y. Li, M. Jia, H. Song, Z. Guo, X. Zhu, and Y. Pu, "Influence of operating pressure on surface dielectric barrier discharge plasma aerodynamic actuation characteristics", *Applied Physics Letters*, vol. 93, no. 3, pp. 123-126, 2008.
- [13] S. Wolf, M. Arjomandi, "Investigation of the effect of dielectric barrier discharge plasma actuators on the radar cross section of an object", *Journal of Physics D: Applied Physics*, vol. 44, p. 315202, 2011.
- [14] 이현재, 정인균, 하정제, 신웅재, 양진모, 이용식, 육종관, "유전체 장벽 방전 플라즈마의 monostatic 레이더 단면적 측정", *한국전자과학회논문지*, 27(3), pp. 246-252, 2016년.
- [15] K. Samanta, M. Jassal, and A. K. Agrawal, "Atmospheric pressure glow discharge plasma and its applications in textile", *Indian Journal of Fibre and Textile Research*, vol. 31, no. 1, p. 83, 2006.
- [16] C. A. Balanis, *Antenna Theory: Analysis and Design*, John Wiley & Sons, 2016.
- [17] C. Larsson, M. Gustafsson, and G. Kristensson, *Wideband Microwave Measurements of the Extinction Cross*

Section: *Experimental Techniques: Electromagnetic Theory*,
Department of Electrical and Information Technology,
Lund University, 2009.

[18] E. F. Knott, *Radar Cross Section Measurements*, Springer
Science & Business Media, 2012.

[19] M. I. Skolnik, *Radar Handbook*, 1970.

[20] H. Shirai, T. Ishikawa, and Y. Watanabe, "A study of
radar cross-section measurements in an anechoic cham-
ber", *Electrical Engineering in Japan*, vol. 123, pp. 8-
14, 1998.

김 유 나



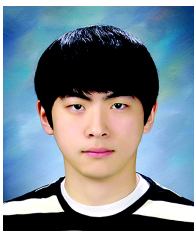
2012년 2월: 연세대학교 전기전자공학과
(공학사)
2012년 3월~현재: 연세대학교 전기전자
공학과 석박사 통합과정
[주 관심분야] 수치해석, 전자파 차폐, 열
해석, 다중물리해석, 플라즈마, 레이더

이 용 식



1998년 2월: 연세대학교 전파공학과(공학
사)
2004년 4월: 미국 University of Michigan
(공학박사)
2004년 10월: 미국 Purdue University, Post-
doctorial Research Associate
2005년 7월: EMAG Technologies, Inc., Se-
nior Research Engineering
2005년 9월~현재: 연세대학교 전기전자공학과 정교수
[주 관심분야] 초고주파 회로, 안테나, 메타물질, 무선전력전송

김 상 인



2015년 2월: 연세대학교 전기전자공학과
(공학사)
2015년 3월~현재: 연세대학교 전기전자공
학과 석박사 통합과정
[주 관심분야] HEMP, 전자파 차폐, 생체신
호 측정 센서, RF System, RF Component

육 중 관



2000년 3월~현재: 연세대학교 전기전자
공학과 교수
2012년~2013년: IEEE Distinguished Lec-
turer (EMC Society)
[주 관심분야] 수치해석, 마이크로파 구조
해석 및 설계, EMI/EMC, HEMP, RF 바
이오/가스 센서 등

김 두 수



2001년 2월: 서강대학교 전자공학과 (공학
사)
2006년 2월: 포항공과대학교 전기전자공
학과 (공학석사)
2006년 1월~현재: 국방과학연구소 선임
연구원
[주 관심분야] 위성 배열 안테나 설계, 안
테나 제어 시스템, 최적화 알고리즘 구현