

실드TBM 터널공사에 있어서 지반개량의 범위산정 방법과 개량의 예



김재영
(주)코템
대표이사 / 공학박사
(jaeyoung.kim@kotem.net)



문준식
경북대학교
조교수 / 공학박사
(orangedreamer@gmail.com)



전기찬
(주)대한건설ENG
전무
(jungychan2@gmail.com)

1. 머리말

도심지 실드TBM 터널공사의 경우 지반조건이 복잡하고, 인접하여 구조물이 다수 분포하며, 기존 지하 매설물과의 간섭 등으로 인해 발진과 도달부 외 지반개량을 검토하는 경우가 있다. 또한, 시공 중 지반조건 변화와 기존 구조물의 안전성을 보다 확실하게 확보하기 위한 경우, 계획시 예상치 못한 커터교체위치 또는 유지관리 점검을 위해 갱내 그라우팅으로 충분히 공기를 확보하기 어려운 경우는 지상에서 사전에 지반개량 또는 보강을 수행하는 경우도 있다.

여기서는 이러한 실드터널 공사에 있어서 지반보강을 검토하는 경우에 그 범위를 산정하는 방법, 일반적인 약액주입 및 고압분사교반공법의 적용성과 시공시 유의사항에 대해 해외 자료를 조사하고, 보강그라우팅 시공과정에 있어서 품질관리 기준에 대해 나타내었다. 아울러 보강범위의 설계는 명확한 표준이나 지침이 없기 때문에 설계자의 판단에 의존하는 것이 현실이나, 비교적 자주 사용되는 계산방법으로서 일본 지반공학회와 Jet Grout 협회에서 제시하는 방법을 나타내었다.

2. 일본 지반공학회에서 제시하는 지반보강 범위와 계산방법 (실드공법, 2012)

지반보강 범위는 안전성, 경제성, 시공성 등을 종합적으로 검토하여 선정해야 하며, 주입범위는 굴

진단면을 포함하는 직사각형 단면으로 설계한다.

- 쉴드TBM이 발진할 때는 흙막이벽을 절삭하여 지반으로 진입한다. 이때 막장자립과 용수방지를 위한 주입범위에 대해서는 상부, 측부, 저부 두께를 각각 산정한다.
- 일본 지반공학회의 “쉴드공법”(2012)에서 제시하는 보강범위의 산정방법과 동일한 방법으로 일본 “Jet Grout 기술자료”(2011)에서는 최소 지반보강범위를 제시하고 있으며, 또한 안전율에 대해서도 사례를 제시하고 있다.
- 막장부 범위는 계산결과와 최소 개량범위 중 큰 값을 적용한다.
- 지상보강 영역산정(상, 하, 좌, 우)은 지반조건의 특성을 고려한 계산방법과 쉴드TBM 직경별 최소 보강범위를 산정하여 보강범위 대소를 비교하여 큰 값을 적용한다.

2.1 발진 및 도달부

발진 및 도달 보강의 목적은 다음과 같다.

- ① 가설벽 철거 시 지반안정 확보 및 지하수 유입방지
- ② 쉴드TBM 주변부로부터 지하수 및 토사 유입방지
- ③ 수직구 주변 지표면 및 지하매설물 등에 대한 영향방지

발진 및 도달부의 지반개량 설계는 상기 목적을 명확히 설정한 후 지반조건, 지하수위, 쉴드TBM 형식, 토피 및 작업환경 등을 고려하여 보강공법을 선정한다.

발진보강을 위한 지반개량은 가설 벽체를 철거할 때 막장면의 붕괴 위험이 있는 경우에 적용한다. 또한, 사질토에서 지하수위가 높은 경우는 쉴드TBM이 완전히 지반 중에 진입한 후 엔트런스부에서 뒤채움 등 보강이 가능할 때까지 지하수 유입을 방지할 수 있도록 쉴드TBM 길이+ α 범위의 개량이 필요하다. 또한 도달보강을 위한 개량범위도 기본적으로는 동일하다.

막장의 자립과 용수방지를 위한 범위에 대해서는 천단, 측부, 저부 두께를 산정하고 그림 1과 같이 발진에서는 진입부 길이, 도달부의 진출부 길이는 약액주입공법과 고압분사교반공법의 경우에 따라 상이하므로 적용 공법에 따라 검토하여 산정하여야 한다.

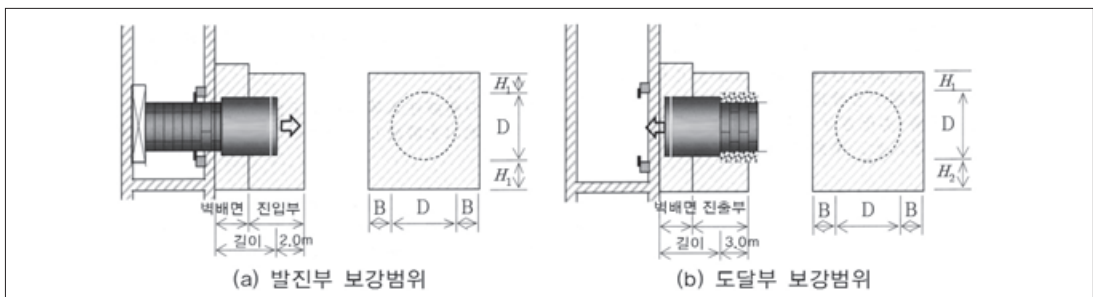


그림 1. 발진도달부의 보강범위 개념

2.2 상부 두께 계산

터널을 굴착하는 경우 주변에 발생하는 부가응력(탄성영역)에 근거한 방법이며, 그림 2에 나타난 방법으로 산정한다.

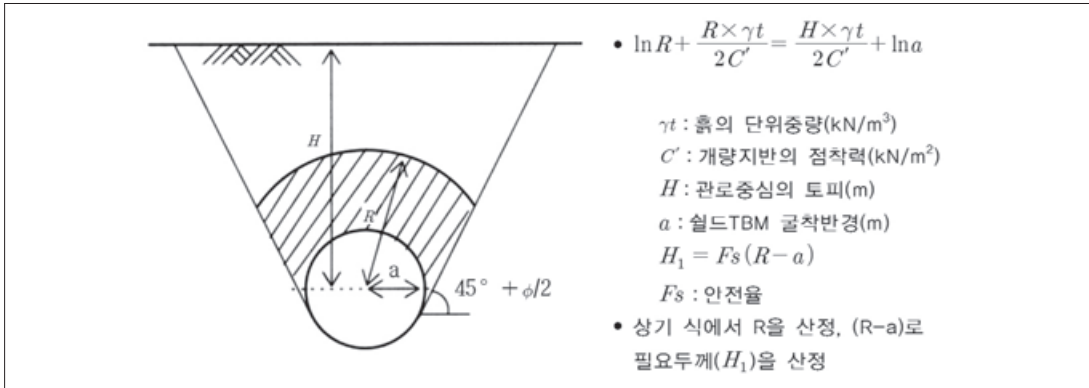


그림 2. 상부(H1) 두께

2.3 측부(B) 및 저부(H2) 두께 계산

쉘드TBM 측부의 개량두께는 그림 3(a)을 이용하여 구할 수 있다.

저부의 두께는 그림 3(b)에 나타난 개량체 저부에 걸리는 양압력(U)와 개량토괴의 중량(W)와 개량토의 전단저항력(F)와의 평형식으로 산정할 수 있다.

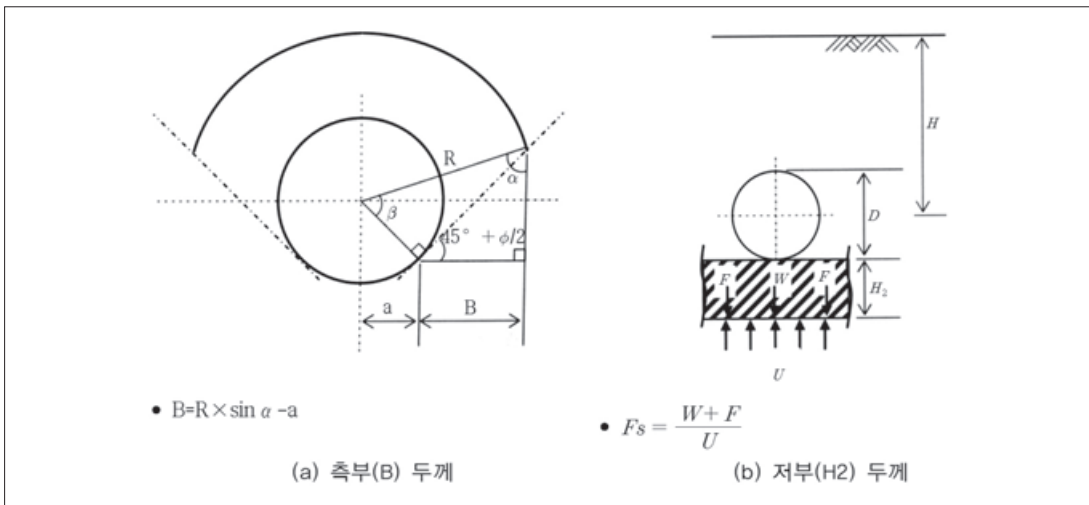


그림 3. 측부(B) 및 저부(H2) 두께



2.4 최소 보강범위와 적용 안전율

상술한 방법으로 쉘드TBM 터널의 주변을 보강하는 범위의 계산결과에 대해 일본 제트그라우트협회(2011)에서는 표 1과 같이 최소 보강범위를 제시하고 있다.

3. 쉘드터널 주변에 대한 지반개량의 예

3.1 급곡선부

쉘드TBM 장비의 급곡선부 시공을 위해 지반개량을 하는 경우는 토질과 시공방법의 관계와 시공상 주의사항에 유의하면서 수행할 필요가 있다.

먼저 급곡선부 시공을 위한 지반개량의 목적은 다음과 같다.

- 연약지반에 있어서 급곡선부 시공시 지반반력을 확보
- 주변 지반의 개량으로 쉘드TBM 굴진면의 변형을 방지하고 회전을 위해 필요한 여굴량을 확보
- 여굴에 의한 지반침하를 억제

표 1. 최소 보강범위

굴착경 D (m)	최소 보강범위 (m)		
	B	H1	H2
1.0 ≤ D < 3.0	1.0	1.5	1.0
3.0 ≤ D < 5.0	1.5	2.0	1.0
5.0 ≤ D < 8.0	2.0	2.5	1.5
8.0 ≤ D < 10.0	2.5	3.0	2.0
10.0 ≤ D < 13.0	3.0	3.5	2.5

표 2. 시공대상에 따른 보강범위 산정시 안전율

시공대상	시공목적	안전율
수직구 등 하부개량부	히빙 등의 방지	1.5
	보일링 등의 방지	1.5
	토류벽 근입 등의 결정	1.0
쉘드, 추진공법의 발진	쉘드막장 등의 보강 및 반력벽의 보강	1.5
쉘드, 추진공법의 도달	쉘드막장 등의 보강	1.5
	쉘드테일부의 보강	1.0
토류벽 절단, 관통부	슈트파일 등 기타 보강공과 병행하는 경우	1.0
	제트그라우트만으로 자립을 기대하는 경우	2.0
산악터널(전단면굴착)	터널 막장의 안정	2.0

지반개량공법으로는 약액주입, 고압분사교반공법, 기계식 심층혼합교반공법, 동결공법 등이 있다. 이 중 동결공법은 개량강도, 신뢰성이 가장 높은 공법이지만, 대규모의 시공설비, 동결해동시의 지반 침하 등 문제점이 있고 또한 혼한교반공법은 교반날개가 가장 때문에 매설물이 혼재하는 교차로 등 간섭이 많은 급곡선부 보호에는 맞지 않는 경우가 많다. 급곡선부의 시공을 위한 개량범위는 개량의 목적으로부터 그림 4와 같이 문형을 기본으로 하고 있다.

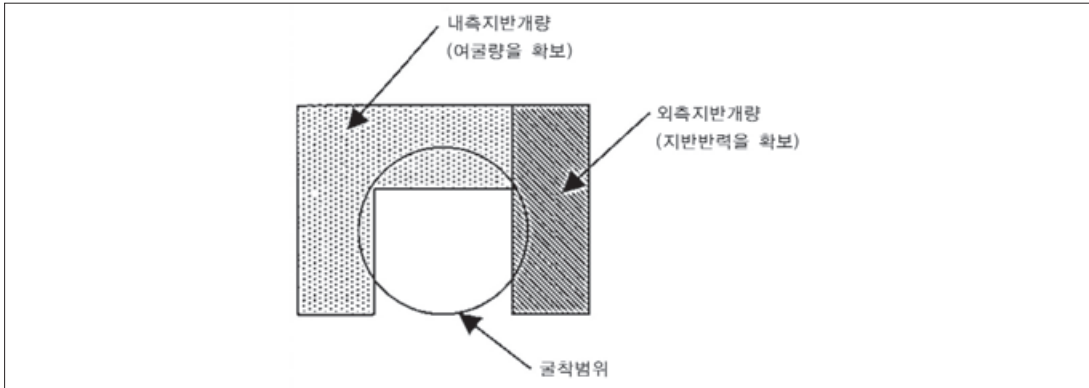


그림 4. 개량범위의 개요 (굴진방향이 좌측으로의 곡선시공의 경우)

점성토에 있어서 약액주입공법은 개량강도가 작으므로 외측뿐만아니라 내측 모두를 고압분사교반공법을 적용하는 경우가 많다. N값이 작고 느슨한 모래나 모래자갈층에 있어서는 고강도가 필요한 외측은 강도가 큰 고압분사교반공법을 적용하고, 여굴량의 확보나 지반침하의 억제에 목적인 천단부나 내측은 약액주입공법으로 하는 경우도 있다. N값이 크고 잘 다져진 모래층이나 모래자갈층에서는 지반이 가지는 강도가 원래 크기 때문에 모두 약액주입공법으로 하는 경우도 있으나 토질에 상관없이 지반반력확보를 목적으로 하는 외측의 개량은 고강도의 개량을 할 수 있는 고압분사교반공법이 바람직하다.

셸드TBM공법이 적용된 지반은 일반적으로 토질구성이 복잡하고, 모래층, 점토층, 모래자갈층으로 이루어진 호층이 많으므로 이러한 지층의 경계면은 일반적으로 느슨하고 또한 전반적으로 균일한 지층이더라도 렌즈형의 상이한 지층으로 구성된 얇은 층이 끼어있다. 이러한 지층에 약액주입을 하는 경우, 이 경계면이나 얇은 층에 약액이 집중되어 주입되기 쉽고, 목적으로 하는 지층에 주입이 충분하지 않는 경우가 많으므로 2배로 주입하는 것이 바람직하다. 주입개소의 정보는 주입압뿐이므로 주입압은 지속적으로 감시하고 주입재의 침투상태를 추정하고 시공에 반영하는 것이 중요하다. 또한 겔화된 약액주입재는 열화되기 때문에 시공시기도 셸드TBM 통과와 함께 계획하여야 한다.

고압분사교반공법은 어떠한 지반에서도 적용할 수 있고, 강도가 큰 개량체를 조성할 수 있으나 배토가 충분하지 않으면 소요 개량체를 조성할 수 없다. 따라서 슬라임 배출상황이나 배출량을 감시하는 것이 상당히 중요하다.

3.2 인접 구조물의 보호

근접 시공에 대한 판정은 굴착영향범위가 기존 구조물의 지지지반에 미치는 범위, 구조물과 쉘드 터널의 이격, 대상지반의 성질, 기존 구조물의 구조나 중요도 등을 고려하여 결정한다. 영향범위에 있는 것에 대해서는 수치계산 등 영향도를 평가한다.

셸드TBM의 굴진과 함께 기존 구조물에는 영향이 클 것으로 판단되는 경우는 기존 구조물 또는 쉘드터널에 대해 대책을 수행할 필요가 있다. 지반개량의 대상으로는 다음과 같다.

- ① 쉘드터널 주변지반을 강화하고 쉘드TBM 굴진에 따른 지반의 교란이나 이완을 저감
- ② 기존 구조물의 주변지반을 직접 보강하고 구조물의 침하를 억제
- ③ 쉘드TBM과 구조물의 사이에 강성이 큰 구조물을 구축하고 굴진에 따른 지반변형을 차단

지반개량공법의 선정에 있어서는 대상 구조물의 중요도와 토질을 조사하고 가장 적합한 공법을 선정하는 것이 중요하다. 상기 ①, ②의 경우는 약액주입공법이나 고압분사교반공법의 지반개량공법을 사용하는 경우가 많다. ③에 대해서는 고압분사교반공법과 같은 방법 외 주열식 말뚝공법, 강관말뚝공법, 지중연속벽과 같은 공법이 적용되고 있다.

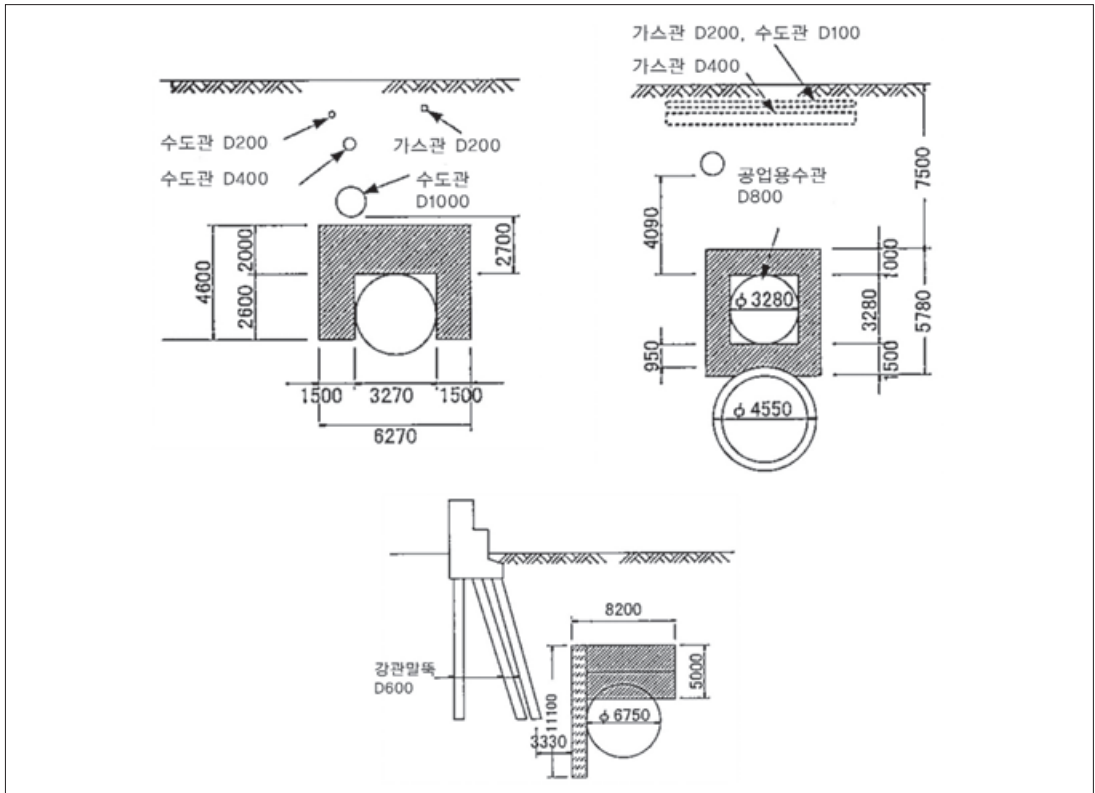


그림 5. 기존 구조물 보호에 있어서 지반개량의 예

셴트터널 공사에 근접하여 중요구조물이나 지하 매설물이 있는 경우는 사전에 FEM등에 의한 해석을 수행하고, 시공에 의한 영향을 파악하는 것과 함께 대상 구조물의 구조, 형상, 노화도 등 특징을 조사하여 둔다. 또한 해당 관리자와 협의하여 시공관리 기준값 등을 설정할 필요가 있다. 아울러 대상 구조물에 셴트TBM이 근접할 때 까지 사전계측을 수행하고 어느 정도의 영향이 있는지를 확인하는 것은 중요하다.

구조물의 보호방법으로는 셴트TBM 시공시에 있어서 이완범위를 설정하고 셴트TBM 굴착단면부분을 지반개량하여 영향을 저감시키는 방법과 기존 구조물 주변지반의 강도를 증가시키는 방법, 기존 구조물과 셴트TBM 통과부의 사이를 지반개량하여 셴트TBM 시공시 영향을 차단하는 방법이 있다.

셴트TBM 굴착단면 주변의 지반개량이나 기존 구조물의 주변 지반을 개량하는 경우에는 약액주입공법이나 고압분사교반공법 등의 지반개량공법이 사용되는 경우가 많다. 지반개량공법 수행후에는 설계대로 개량이 수행되었는지 체크할 필요가 있다. 특히 고압분사교반공법을 사용하는 경우는 시공후 강도발현까지 몇 일정도 소요되기 때문에 양생기간을 확보하여야 한다.

셴트TBM과 기존 구조물의 사이에 차단벽을 시공하는 경우는 고압분사교반공법과 같이 지반개량공법 외, 주열식 말뚝공법, 강관말뚝공법, 지중연속벽과 같은 공법도 적용되고 있다. 시공에 있어서는 기존 구조물에 근접하여 시공되는 경우가 많을 것으로 예상되므로 구조물에 대한 영향에 대해 충분한 주의가 필요하다.

지반개량 시공시 때로는 지하매설물을 손상시키는 사고가 있다. 이를 방지하기 위해서는 시험굴착 등 반드시 매설물을 육안확인하는 것이 중요하다. 중요한 구조물(가스, 전화, 전력 등)이 근접되어 있는 경우, 그 주변은 가이드관을 설치하고, 지반개량시 천공에 의한 사고 등이 없도록 안전을 꾀한다. 약액주입공법에서는 시공중 주입압력 등 급격한 상승에 의해 노면 등이 융기하는(매설물도 융기하는) 경우가 있으므로 노면계측의 관리값을 설정하고 공사중 수준측량을 상시 수행하여 안전에 유의하여야 한다.

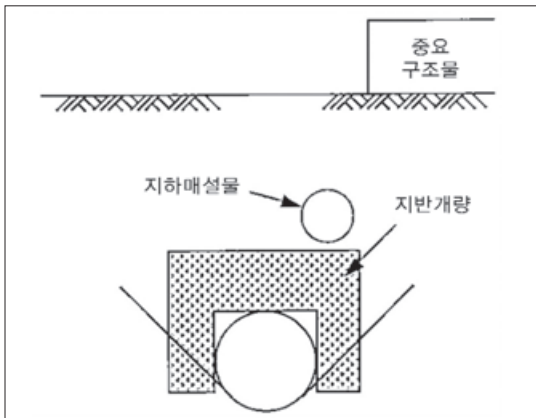


그림 6. 굴착단면 주변 개량의 예

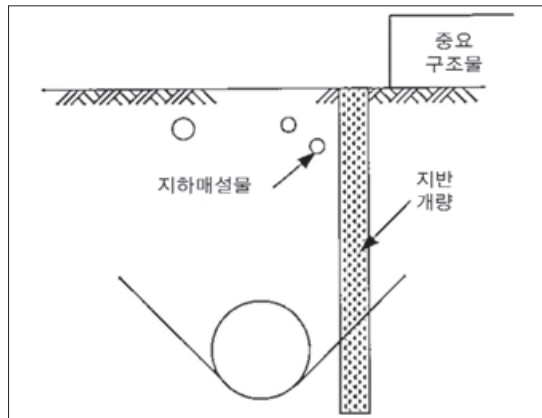


그림 7. 중간부 개량의 예



4. 그라우팅시의 수직도 등 시공관리 사항

일본 제트그라우트협회의 기술자료(2011)에서는 지반보강을 위한 그라우팅 시공과정에 있어서 관리기준을 표 3과 같이 제시하고 있다.

표 3. 그라우팅시 시공관리 기준 (일본 제트그라우트협회의 기술자료, 수정가필)

과정	관리항목	관리기준	관리방법	빈도
1. 위치표시	위치 매설물	±10cm이내 관리자입회	스케일(마킹) 육안(마킹)	각 공마다 -
2. 장비설치	각도	±0.5°이내	수준계, Slant rules	각 공마다
2.1 삭공	삭공각도 삭공심도	±0.5°이내 설계값 이상	수준계, Slant rules 케이싱길아Tape	각 공마다 각 공마다
3. 분사테스트	회전수 인양시간	해당기준 설정값	스톱워치 스톱워치	각 공마다 각 공마다
4. 압축공기	압력 유량	해당기준	압력계	상시
5. 경화재	배합 압력 유량	해당기준	비중계 압력계 유량계	1회/일 상시
6. 회전, 인양	회전수 인양시간	해당기준 설정값	스톱워치 스톱워치	각 공마다 각 공마다
7. 배니처리	슬라임상황 처분지	상시 허가차륜/처분지	육안 허가증	상시 유사시
8. 인발	롯데본수	-	롯데본수-Tape	각 공마다
9. 폐공/세정	점검확인	-	육안	각 공마다

5. 맺음말

도심지 쉐드TBM 터널공사에 있어서 지반보강을 검토하는 경우, 범위를 산정하는 방법과 약액주입 공법과 고압분사교반공법을 적용하는 경우의 유의사항, 보강그라우팅 시공과정에 있어서 품질관리 기준에 대해 국내의 설계기준이나 지침이 없기 때문에 일본에서 주로 사용되는 방법에 대해 나타내었다. 향후 본 내용을 바탕으로 현장조건에 맞게 검토하는데 있어서 참고가 되기를 바란다.

참고문헌

1. シールド工法(2012), 日本地盤工学会
2. Jet Grout技術資料(2011), 日本Jet Grout協会
3. 土木施工・なんでも相談室, 基礎工・地盤改良編(2001), 日本土木学会
4. シールド工法の調査・設計から施工まで(1997), 日本地盤工学会
5. シールドトンネルの新技術(1995), 土木工学社
6. 터널 기계화시공-설계편(2008), 한국터널지하공간학회