

# Effect of titanium powder on the bond strength of metal heat treatment

Sa-Hak Kim<sup>1</sup>, Wook-Tae Kim<sup>2\*</sup>

<sup>1</sup>Department of Dental Technology, Kyungdong University, Wonju, Republic of Korea

<sup>2</sup>Department of Dental Technology and Science, College of Health Science, Shin-Han University, Uijeongbu, Republic of Korea

**Purpose:** Ni-Cr alloy does not contain Beryllium, causing the metal compound to form oxides in the furnace but by using Titanium as a chemical catalyst the forming of the oxides can be controlled, and by controlling the impurities formed on the metal surface, the possibility of the Ni-Cr alloy bond strength being increased can be analysed. **Materials and Methods:** Titanium was used as a chemical catalyst in the porcelain for the oxidation of beryllium-free metal (Ni-Cr) alloy. The T1 group, which does not use Titanium power as a chemical catalyst is a reference model for comparison. The T2 group and T3 group used 10 g and 20 g of Titanium power, respectively. They are fabricated to observe the shear bond strength and surface properties. There was no significance when One-way ANOVA analysis/Tukey Honestly Significant Difference Test was conducted for statistical analysis among groups ( $P > 0.05$ ). **Results:** Results of measuring the three-point flexural bond strength of the Ni-Cr alloy and thickness of the oxide film. Experiment T3 using 20 g Titanium chemical catalyst:  $39.22 \pm 3.41$  MPa and  $6.66 \mu\text{m}$ , having the highest bond strength and thinness of oxide film. Experiment T2 using 10 g Titanium chemical catalyst:  $34.65 \pm 1.39$  MPa and  $13.22 \mu\text{m}$ . Experiment T1 using no Titanium chemical catalyst:  $32.37 \pm 1.91$  MPa and  $22.22 \mu\text{m}$ . **Conclusion:** The T2 and T3 experiments using Titanium chemical catalyst showed higher bond strength for the Ni-Cr alloy and lower thickness of oxide film than experiment T1, and the titanium catalyst being able to increase bond strength was observed. (*J Dent Rehabil Appl Sci* 2017;33(2):71-9)

**Key words:** Beryllium; Titanium; chemical catalyst; oxide film; bond strength

## 서론

금속-도재관(Pocelain Fused to Metal Crown, PFM)에 사용되는 치과용 비귀금속 합금은 코발트-크롬(Co-Cr)합금, 니켈-크롬(Ni-Cr)합금, 티타늄(Ti), 티타늄 합금(Ti-6Al-4V)이 주로 사용되고 있다.<sup>1</sup>

치과용 금속이 금속-도재관으로 사용되기 위해서는 상부 도재와 하부 금속 사이에 적절한 결합강도가 가장 중요하다.<sup>2</sup> 이에 영향을 미치는 요인은 화학적 결합, 기계적 결합, 압축력에 의한 결합, 분자 간 인력에 관한 결합 등이 있다.<sup>3</sup> 그 중 금속산화물과 도재 간의 화학적 결합이 가장 큰 부분을 차지하며, 열처리 중 산소와 친화력이 큰

금속이 표면에 금속 산화물을 형성하여 도재와 화학적 결합을 형성하게 된다.<sup>4</sup>

이 중 니켈-크롬 합금은 코발트-크롬 합금보다 주조성이 좋으나, 니켈과 크롬이 산화처리나 반복 소성 중 주성분들이 산화되기 쉬워 NiO, CrO가 NiCrO<sub>4</sub> 등의 산화물로 생성되어 빠르고 두꺼운 산화막을 형성하여 적절한 결합강도를 얻는데 어려움이 있다.

반면 니켈-크롬 합금에 베릴륨을 첨가할 경우(Ni-Cr-Be) 합금의 녹는점을 낮추고 기계적 성질 및 주조성을 향상시키며 BeO의 단층 산화막을 형성하여 도재와의 우수한 결합강도를 보이기 때문에 금속-도재관으로 널리 활용 되어왔다.<sup>5</sup> 그러나 니켈 자체가 세포독성, 알러지, 과

\*Correspondence to: Wook-Tae Kim  
Associate Professor, Department of Dental Technology & Science, College of Health Science, Shin-Han University, 95 Hoam-ro, Uijeongbu, 11644, Republic of Korea  
Tel: +82-31-870-3427, Fax: +82-31-870-3429, E-mail: wrdeul@hanmail.net  
Received: January 14, 2017/Last Revision: March 19, 2017/Accepted: April 10, 2017

Copyright© 2017 The Korean Academy of Stomatognathic Function and Occlusion.  
©It is identical to Creative Commons Non-Commercial License.

민반응을 유발할 수 있으며,<sup>6</sup> 기공 과정에서 발생하는 베릴륨의 분진 및 증기를 흡입할 경우 과민증 및 인체에 독성을 유발할 수 있는 잠재적 위험성이 보고되고 있다.<sup>7</sup>

1791년에 영국의 윌리엄 그리거(William Gregor)가 검은 모래(Ilmenite)로부터 하얀색의 금속산화물을 분리하는 실험에 성공하였고, 1791년에 크래프로드(Klaproth)가 그 금속 원소의 이름을 티타늄(Titanium)이라고 임시로 명명한 것이 영구적인 이름이 되었다. 치과용 금속으로 티타늄은 생체 친화적이며, 타 금속보다 비중이 낮으면서도 적절한 기계적 강도를 가지기 때문에 임플란트 상부 구조물, 가철성 및 고정성 금속 구조물 등의 치과용 보철물 제작에도 널리 사용되고 있다.<sup>8</sup> 그러나 티타늄 주조 시 발생하는 주조체의 과도한 산화막 형성으로 인해 티타늄과 도재 간의 결합력이 저하되어 박리가 일어나므로 티타늄만으로 금속-도재관을 제작하기에는 많은 개선점이 필요한 실정이다.<sup>9</sup>

티타늄 도재수복물을 3년간 관찰한 결과 단일관은 85%의 성공률을, 고정성 국소의치에서는 59%의 성공률을 보고하였는데 대부분 실패의 원인은 도재의 파절이었다. Walter 등<sup>10</sup>은 5년간의 임상적 관찰에서 안전한 도재 결합을 유지하는 비율이 티타늄관에서 84%, 금속관에서 98%이었음을 보고하였다.

환자의 형태와 색에 대한 심미적인 만족도나 margin의 적합성이 우수하므로 임상에서 티타늄-도재관의 사용이 적절하다고 보고하였지만, 티타늄과 도재의 결합강도가 아직 불충분하다는 것을 알려준다. 이러한 티타늄-도재 수복물의 낮은 결합강도는 도재를 축성하는 동안 과도한 티타늄 산화물 표면(Ti oxide scale)의 형성이 결정적인 실패의 주원인으로 임상적인 보고도 아직 희소하나 Kaus<sup>11</sup>는 임상적 관찰에서 귀금속관에 비하여 티타늄관의 상대적으로 높은 도재 파절을 보고하고 있다.

티타늄-도재 결합과 관련하여 이런 문제를 해결하기 위해서 증가된 온도에서 티타늄 산화물에 나타나는 산소의 확산을 제한하고 부착성의 산화물 표면을 만들어 도재가 접착할 수 있도록 티타늄 표면에 다양한 순수 금속과 세라믹으로 코팅하여 그 표면을 조절하는 방법들이 연구되고 있다.

이와 다른 측면으로 티타늄이 고온에서 타 금속보다 산소와 빠르게 결합하는 특징을 활용하여, 티타늄은 타 분야에서도 활발하게 연구되고 있으며, 환경 친화적으로 공기정화 작용, 유해물질 분해(탈취작용), 오염방지 기능, 변색방지 기능 및 항균작용 등의 산업분야의 화학적

촉매로 많이 사용되고 있다.<sup>12</sup> 그러나 소성과정에서 티타늄 파우더를 이러한 화학적 촉매로 이용하는 연구는 부족한 실정이다.

따라서 본 연구에서는 베릴륨이 함유되지 않은 금속-도재용(Ni-Cr) 합금 산화처리 시 도재로 안에 티타늄파우더를 화학적 촉매로 사용하지 않은 대조군과 화학적 촉매로 사용한 실험군을 도재소성 후, 시편과 도재 사이의 결합강도를 3점 굽힘 시험(three-point bending test)을 통해 티타늄 분말이 화학적 촉매제로 도재와의 결합 강도에 미치는 영향을 알아보고자 하였다.

## 연구 재료 및 방법

### 1. 시편준비

#### 1) 실험재료

실험재료는 현재 시판되고 있는 베릴륨이 포함되지 않은 Ni-Cr 합금인 주조용 Verabond 2v (Aalbadent, Fairfield, USA)를 사용했으며, 도재분말은 Super Pocelain Ex-3 (Noritake Co., Nagoya, Japan)를 사용하였다(Table 1, 2).

**Table 1.** Technical data of alloys used in study

Alloy	Verabond 2v
Type	Base-metal Grade I
Composition (%)	Ni (71.85) Cr (12.6) Mo (9) Nb (4.0) Al (2.5) S i(0.5)
Tensile strength, psi (Mpa)	148000 (1021)
Yield strength, psi (MPa)	108000 (745)
Elastic modulus, %	18
CTE ( $\times 10^{-6}/^{\circ}\text{C}$ )	14.1 (25 - 500°C)

**Table 2.** Technical data of porcelains used in study

Porcelain	Noritake Co., Japan (Shade A3)
Opaque (Noritake)	Noritake Co., Japan (Shade A3)
CTE ( $\times 10^{-6}/^{\circ}\text{C}$ )	14.1 - 14.7

2) 시편제작

베릴륨이 함유되지 않은 금속-도재용(Ni-Cr)합금 산화 처리 시 도재로 안에 티타늄을 화학적 촉매로 이용하여 결합강도와 계면특성을 관찰하기 위해 티타늄 파우더를 화학적 촉매로 사용하지 않은 T1군을 대조군으로 하고, 10 g, 20 g 티타늄 파우더를 사용한 시편을 T2, T3군으로 분류하여 시편을 제작 하였다(Table 3).

측정을 위한 시편 제작은 로스트 왁스 주조법을 적용하여 27 × 3 × 0.6 mm 크기의 plastic판을 이용하여 제작하고, 표면을 연삭하여 25 mm × 3 mm × 0.5 mm의 형상을 갖는 시편을 제작하였다. 각 군당 10개씩 하여 30 개를 제작하였고, 계면관찰을 위한 시편도 각 군당 1개씩 하여 3개를 제작하였다.

전용의 CB-30매몰재(Ticonium, Albany, USA)를 이용하여 제조사가 제시한 방법으로 매몰하였다. 주조는 electric arc를 열원으로 하는 가압/흡입형 방식의 전용 주조기(Rematitan Autocast, Dentaurum Inc., Ispringen, Germany)를 사용하여 시행하였다.

모든 시편은 방사선 사진촬영을 하여 주조체 내부 기포 유무를 확인하였다.

도재분말이 도포될 면은 주입선을 절단한 주조시편을 ISO9693 규격에 맞게 25 × 3 × 0.5 mm 크기가 되도록 기공용 카바이드 바와 샌드페이프로 조정하고, 도재 피개면을 연마하고, 대조군과 실험군 시편들을 세라믹이 용착 될 면에 3bar의 압력으로 50 μm alumina oxide 분말로 샌드블라스팅을 실시하고, 증기 세척과 아세톤에 넣어 10분간 초음파 세척을 하였다.

Table 3. Experimental group of this study

Code	Titanium powder	Number
T1	0 g	10
T2	10 g	10
T3	20 g	10

Table 4. Degassing treatment conditions for surface oxidation

	Low Temperature (°C)	Preheat Time (sec)	Heat Rate (°C/min)	Vacuum Level (cm/Hg)	Vacuum Release (°C)	High Temperature (°C)	Hold Time (min)
T1, T2, T3	600	15	60	55	970	980	5

Degassing처리는 치과용 porcelain 전용 소성로(Touch & Press, Dentsply, York, USA)에서 980°C에서 5분간 처리를 시행하였다(Table 4).

도재는 시편 중앙부에 직경 5 mm, 높이 5 mm로 축성하기 위하여 내경이 4 × 4 × 3 mm가 되도록 putty로 제작하고 그 안에 불투명,투명도재를 축성한 후 진동을 주어 응축하여 제조사 추천의 소성스케줄에 맞추어 소성하는 방법으로 제작하였다. 소성 후 금속 위의 과잉 된 도재는 #1000 SiC paper로 연마하였다.

2. 시험방법

1) 결합강도 측정

결합력을 관찰하기 위하여 시편을 고정 장치에 고정하고 만능시험기(Instron 3366, Instron, Co., Norwood, USA)에서 span length 20 mm의 3점 굽힘 시험 장치를 이용하여 측정하였다(Fig. 1). 시편들의 도재 층이 아래로 향하게 놓고, 중앙에서 1.5 ± 0.5 mm/min의 속도로 도재층 한쪽 끝에서 탈락이 일어날 때까지 하중을 가하여 파절시의 순간 최대 하중을 측정하고 도재와 금속간의 결합력을 산출하였다.

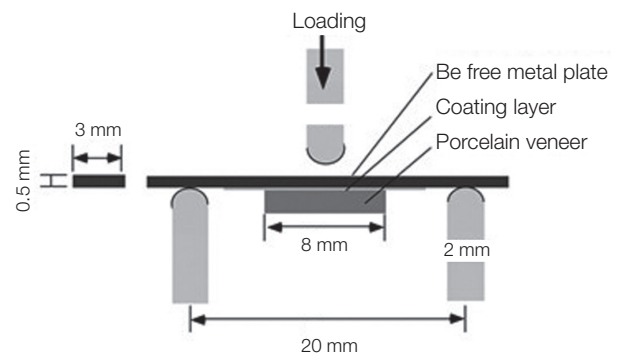


Fig. 1. Specimen and test configuration of ISO 9693 3-point bending test for metal-ceramic bonding strength.

2) 시편관찰

합금과 도재의 결합 계면에 형성된 산화막 두께를 관찰하기 위해 결합강도 측정 전, 후 단면들을 Pt 코팅 후 주사 전자현미경(FE-SEM, JSM-7001F, Jeol, Tokyo, Japan)으로 분석하였다.

3) 통계처리

각 군의 결합강도 결과는 통계적 유의성을 검증하기 위하여 통계 프로그램(SPSS Statistics 20.0, IBM, Chicago, USA)를 이용하여 분석하였고, 일원배치 분산분석(one-way ANOVA)은 그룹 간의 차이를 검사하기 위해서 시행 되었다. 사후 검정(Tukey Honestly Significant Difference test)은 그룹 간의 통계적 차이를 비교하여 시행되었다. 통계적 유의수준은 0.05로 하였다.

**결과**

1. 결합강도(3점 굴곡시험)

표면처리에 의한 티타늄 파우더를 화학적 촉매 사용 유무에 따른 결합력을 관찰하기 위하여 3점 굽힘 시험(three-point bending test)으로 측정하여 결합력을 산출한 결과, 티타늄 파우더를 화학적 촉매로 20 g 사용한 T3 군이 39.22 ± 3.41 MPa로 가장 높게 나타났으며, 10 g을 사용한 T2군은 34.6 5± 1.39 MPa, 티타늄 파우더를 화학적 촉매로 사용하지 않은 대조군 T1군은 32.37 ± 1.91 MPa 순으로 나타났다(Table 5).

시편들의 결합력의 사후 검정(Tukey test) 결과 실험군 사이에서는 유의성이 있는 차이가 분석되었다(P < 0.05).

도재와 금속 간의 파절 양상은 모두 유사한 형태로 주로 도재와 도재 사이에서 파절이 발생하는 응집실패

(cohesive failure)와 도재와 코핑 사이에 파절이 나타나는 부착실패(adhesive failure)가 함께 관찰된 혼합실패 양상이 관찰되었으나, T1군에서 부착실패가 나타났고, T2, T3군의 경우는 응집실패와 부착실패의 양상이 나타났다.

주사전자현미경 상으로 관찰 된 티타늄 파우더를 화학적 촉매 이용한 T2, T3군의 경우는 도재 사이에 파절이 일어나 도재가 금속의 표면에 더 많이 부착되어 응집파절로 혼합실패 양상으로 나타나며, 대조군인 T1군의 경우는 과도한 산화막으로 접착파절 양상이 두드러진 부착실패의 양상으로 나타났다.

2. 금속-도재계면 시편분석

주사전자현미경 상으로 관찰 된 금속계면 SEM사진으로 산화막 두께를 측정한 결과, T1군은 23.63 μm, T2군은 12.38 μm, T3군은 6.66 μm으로 측정되었다(Fig. 2).

산화막 두께가 얇은 T3군은 잔존하는 도재가 가장 많았고, T1군이 가장 적으며 나머지 T2군은 T1군 보다 더 많은 잔존 부위를 보였다.

**고찰**

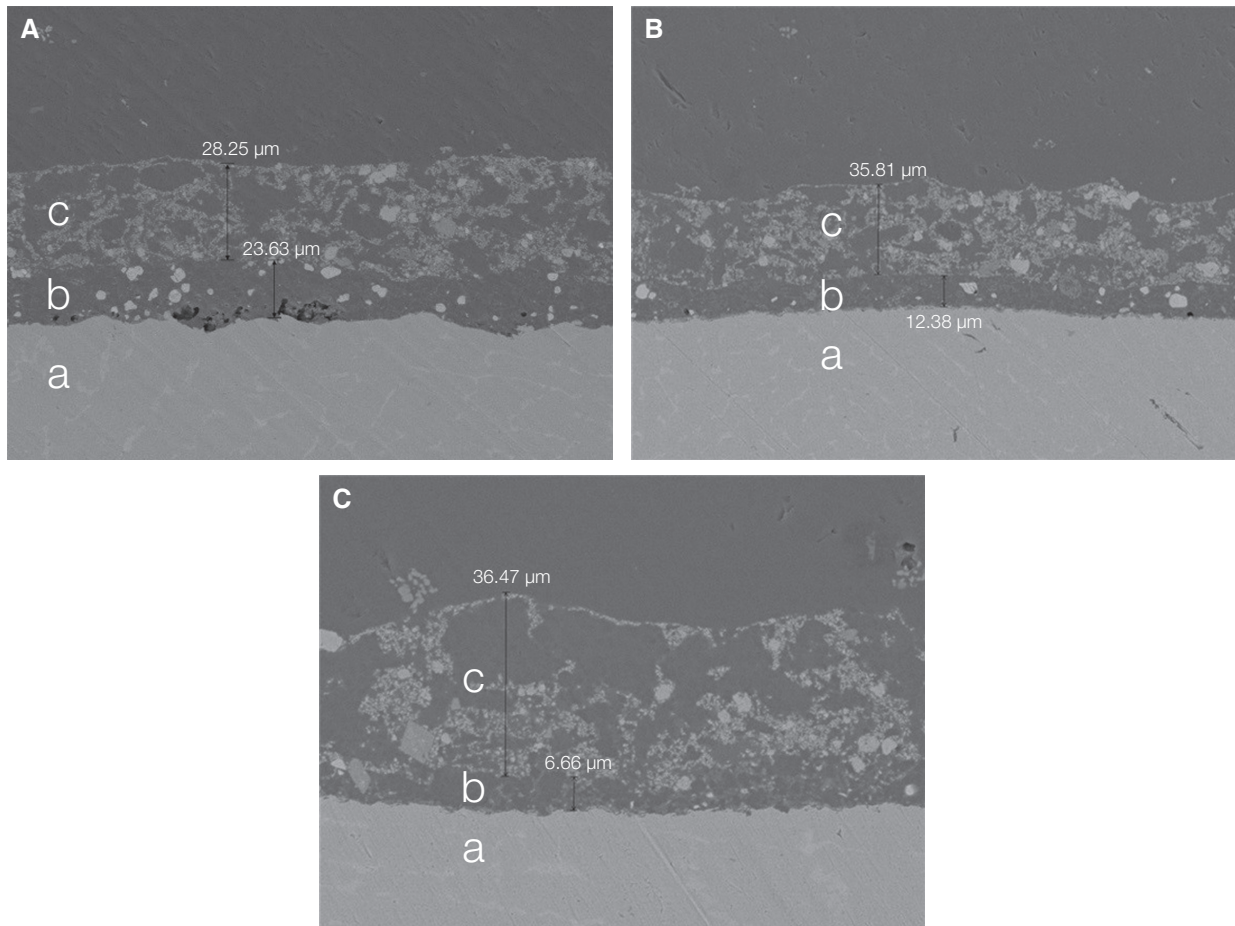
금속-도재관에 사용되는 비귀금속 합금의 사용에 베릴륨의 유해성으로 첨가되지 않은 금속이 보철물 제작에 사용되고 있다. 국내에서도 베릴륨이 첨가되지 않은 Ni-Cr 합금과 생체 안정성이 우수한 Co-Cr 합금의 사용을 허용하고 있다.<sup>15</sup> 그래서 산화막 형성이 과다하여 금속-도재 비귀금속합금의 결합력에 많은 문제점이 발생하고 있다.

금속-도재관은 금속과 무기재료라는 이종 재료간의

**Table 5.** Bond strength (MPa) according to surface treatment

Group	N	Mean*	Standard deviation	Min	Max	95% CI	
						Lower	Upper
T1	10	32.37 <sup>a#</sup>	1.91	30.24	36.22	30.99	33.74
T2	10	34.65 <sup>b</sup>	1.39	33.65	40.64	32.39	36.43
T3	10	39.22 <sup>c</sup>	1.86	37.89	40.56	36.55	42.95

# Different letters indicate significant differences according to Tukey's HSD test (P < 0.05).



**Fig. 2.** SEM photographs analysis of metal-ceramic specimen (T1, T2, T3 group). (A) T1 group, (B) T2 group, (C) T3 group. a, metal; b, oxide film; c, porcelain.

가열에 의한 용착으로 결합되는데, 도재를 축성하기 전에 시행되는 금속의 열처리는 금속 표면에 오염된 유기 물질을 제거하고, 주조과정이나 가공과정에서 생긴 내부의 stress를 없애 소둔(annealing) 효과를 얻고 금속 내부의 gas를 방출시켜 도재 제작 시 기포로 인한 균열을 방지하며, 도재와의 결합에 도움을 주는 산화막을 형성하기 위한 것으로 산화막의 생성이 과다하거나 부족할 경우에는 세라믹과 금속의 결합계면에서의 적절한 결합력의 발휘를 기대 할 수 없다.<sup>14,15</sup>

일반적으로 금속에 생성되는 산화막은 내부산화와 외부산화 그리고 온도 상승에 따라 주위의 산소와 높은 친화력을 나타내는 합금 원소의 선택산화에 의한 결과이며, 사전 열처리 방법에 따라 그 생성 정도가 달라진다.

본 실험은 베릴륨이 함유되지 않은 금속-도재용(Ni-Cr)합금 산화처리 시 도재로 안에 티타늄을 화학적 촉매로 이용하여 산화막을 억제하고, 금속 표면에 형성될 불

순물을 제어하여 도재의 결합력을 증진시켜 줄 수 있는 가능성을 분석하고자 하였다.

금속-도재간의 결합강도는 3점 굴곡시험을 사용하였는데 이는 반복적 재현이 가능하며 정량화되어 있고 시편제작과 실험과정이 용이할 뿐만 아니라 도재 층의 두께와 금속의 두께가 임상적으로 타당성이 있기 때문이다.<sup>16</sup>

이러한 3점 굴곡시험은 도재-금속 결합강도 측정에 널리 사용되고 있는 방법으로 ISO 9693에서 국제 규격으로 제시하고 있는 방법이다. 3점 굴곡시험에서 시편은 도재의 두께가 얇을 경우 도재층 내부의 파절이 일어날 수 있으며 이때 측정되는 하중은 결합강도가 아니라 도재의 인장 강도가 측정되는 것이므로 금속과 도재의 두께 비율이 1:2 이상이 되어야 한다. ISO 결합강도는 금속과 세라믹의 조합, 열팽창 계수 및 결합재의 사용 유무에 따라 달라지기 때문에 결과 해석에 주의가 필요하다.<sup>17</sup>

일반적으로 금속 도재관의 결합력을 평가하기 위하여 실험군을 제작하여 3점 굽힘 시험을 하면 판 모양의 시험 시편 중앙부에 불투명도재를 축성, 소성한 것을 반대 측에서 가압한 실험한 결과 용착 면 끝부분에서 먼저 박리되는 양상을 나타낸다.

본 실험의 파절양상을 분석한 결과, T3군이 T2군과 T1군 보다 많은 양의 도재가 금속면에 남아 있었고, 주사현미경 관찰에서도 T3군이 긴밀하게 결합되어 있는 점으로 입증할 수 있다.

T2군 역시 T1군 보다 높은 결합강도 값이 나온 결과를 살펴보면, T1군은 금속하부구조물에 부착된 불투명도재가 소성 후 박리(debonding) 되거나 깨짐 현상이 발생되었지만, T2군은 금속면에 어느 정도 도재가 남아 있었다. 이와 같은 결과는, 베릴륨이 첨가되지 않은 금속에서 빈번하게 발생하는 과도한 산화막은 결합력을 감소시키는 요인으로 선행의 논문과도 일치 하였고,<sup>18</sup> 하부구조물로 사용한 합금을 열처리 하면 산소와의 친화력이 크고 확산속도가 빠른 원소들이 표면으로 이동하여 산화물을 형성하게 되는데, 금속표면 산화막에서 산소농도가 급격하게 증가하여 금속표면에 산화물이 형성된 결과로 판단된다.

베릴륨이 함유되지 않은 금속-도재용(Ni-Cr)합금 산화처리 시 도재로 안에 티타늄을 화학적 촉매로 이용한 금속-도재 계면의 파절을 육안으로 관찰한 결과, 시편 모두 유사하게 하중이 가해진 하방으로 수직적인 도재의 파절 양상이 관찰되었고, 도재와 금속 간의 파절 양상은 도재와 도재 사이에서 파절이 발생하는 응집실패(cohesive failure)와 도재와 코핑 사이에 파절이 나타나는 부착실패(adhesive failure)가 함께 관찰된 혼합실패 양상이 관찰되었다.

T1군은 비귀금속합금과 도재 간의 파절양상에서 금속계면에 도재가 일부 남아 있는 혼합실패 양상으로 나타나고 있지만, 부착실패의 양상이 두드러졌다. 이 결과는 비귀금속합금과 도재 간의 파절양상은 부착파절 양상이 보인다는 선행연구와는 일치하였다.<sup>19</sup> T2, T3군의 경우는 응집실패의 양상이 두드러지는 혼합실패 양상이 나타나고 있었다.

이는 티타늄 파우더가 화학적 촉매로 이용한 실험군의 비귀금속합금과 도재 간의 결합력이 더 우수함을 보여주는 결과이며, 주사전자현미경 상으로 관찰 된 티타늄 파우더를 화학적 촉매로 이용된 T2, T3군의 경우, 도재 사이에 파절이 일어나 도재가 금속의 표면에 많이 부착되어 잔존하는 것으로 나타났고, 티타늄 파우더의 양이 더

첨가 된 T3군의 경우, 조금 더 많은 도재의 접착을 보이는 것으로 실험결과 나타났다.

금속-도재간의 화학적 결합은 금속표면에 형성된 산화물이 도재 내로 확산되어 도재 내 산화물과 공유결합이나 이온결합을 함으로 이루어진다. 적절한 산화막을 가지는 도재용 금속의 계면은 산화막이 너무 두껍거나 얇은 계면보다 접착실패에 대한 저항성이 더 큰 것으로 알려져 있다.<sup>20</sup> 비 귀금속은 주성분들이 쉽게 산화되어 과도한 산화막이 형성 될 수 있는데 산화막 두께조절은 결합강도를 확보 하는데 중요하다.<sup>21</sup>

티타늄 또한 800°C 이상의 온도에서 산소, 질소 등과 반응하여 비교적 두껍고 쉽게 분리되는 티타늄 산화막을 형성 한다.<sup>22</sup>

티타늄 도재 소성과 주조 시 산화가 일어나며,  $\alpha$ -case라 불리는 두꺼운 산화층은 연성과 피로 저항성을 감소시켜 티타늄으로부터 도재의 파절을 야기 시키므로 티타늄-도재의 결합력을 저하시킨다고 발표 되고 있다.<sup>23</sup>

금속과 도재 간의 결합강도를 결정하는 기계적 결합, 분자 간 인력, 산화물에 의한 화학적 결합, 열팽창 계수 등이 원인으로 들 수 있으나, 티타늄-도재 수복물의 낮은 결합강도는 Adachi 등<sup>24</sup>은 티타늄과 도재 간의 낮은 결합강도는 티타늄에 대한 산화막의 부착이 불안정하기 때문이며, 이러한 불안정한 산화막은 도재 소성 중에 생성되고 결합강도를 저하시킨다고 하였다.

티타늄은 공기 중 표면에 산화막을 형성하기도 하지만 고온으로 가열되면 TiO, Ti<sub>2</sub>O<sub>3</sub>, TiO<sub>2</sub>의 층상 산화물피막을 형성, 표면처리 되어 내식성을 유지하는 성질을 갖고 있어 화학적 촉매로 이용할 경우, 산화처리 시 첨가된 티타늄이 산소와 결합하여 산화물피막 형성이 금속계면에 형성될 산화막을 억제하고, 불순물을 제어하여 일률적인 막을 형성 한 것 사료된다.

티타늄을 이용한 합금의 개발이 일시적으로 이뤄졌지만, 결합강도가 떨어지고 열팽창계수조절이 필요한 도재 소재의 한계성으로 인한 색조 및 주조성의 문제가 나타나 최근에는 연구되고 있지 않고 있다. 티타늄은 생체 친화적으로 치과산업에서는 매식치(implant)분야인 뼈와 매식되는 금속과의 골 유착을 위한 개발은 활발하게 연구되고 생산되고 있으며, 타 분야에서도 활발하게 연구되고 있다. 또한 환경 친화적인 촉매제로 적용되고 있는 아주 뛰어난 소재로써 4차 산업의 변화에 지대한 영향을 미칠 것으로 사료된다.

금속과 도재 간의 결합강도의 결합력 향상을 방법의

연구가 다양하게 연구되고 있지만, 생체 친화적이나 티타늄합금과 도재의 결합문제에 의한 연구의 발표는 미진하므로 연구가 계속될 필요성이 있다고 생각된다.

본 연구를 종합적으로 분석한 결과, 산화처리 시 도재로 안에 티타늄 파우더를 화학적 촉매로 이용한 결합강도 실험결과는 10 g 넣은 것 보다 20 g 넣은 T3군이 T2군 및 T1군 보다 높게 나타났으며, 통계학적으로 유의차가 있는 것으로 분석되었다( $P < 0.05$ ).

대조군(T1군)의 금속과 산화물 사이에서 파절이 일어나는 접착성(adhesive) 결합실패는 두꺼운 산화층이 형성된 결과라 사료되며, T2, T3군은 결합강도를 높이기 위하여 산화처리 시 티타늄파우더를 화학적 촉매로 사용한 결과, 산화막을 억제하고, 금속 표면에 형성될 불순물을 제어하며, 얇고 일률적인 막을 형성한 것은 도재의 결합력을 증진시켜 줄 수 있다는 가능성을 보여 주었다.

## 결론

본 논문에서는 베릴륨이 함유되지 않은 금속-도재용(Ni-Cr)합금 산화처리 시 티타늄 파우더를 첨가하여(T1, T2, T3) 소성한 후 결합강도를 측정하고 산화막 두께를 비교한 결과 다음과 같은 결론을 얻었다.

1. 대조군 T1군의 결합강도는  $32.37 \pm 1.91$  MPa, 산화막 두께는  $23.63 \mu\text{m}$ 으로 나타났다.
2. 실험군 T2군의 결합강도는  $34.65 \pm 1.39$  MPa, 산화막 두께는  $12.38 \mu\text{m}$ 으로 나타났다.
3. 실험군 T3군의 결합강도는  $39.22 \pm 3.41$  MPa, 산화막 두께는  $6.66 \mu\text{m}$ 으로 가장 높게 나타났다. 티타늄 파우더를 화학적 촉매로 이용할 때 산화막을 억제하고, 도재의 결합력을 증진시켜 줄 수 있는 가능성을 확인하고 사후검정(Tukey Honestly Significant Difference test)에서도 유의차가 있는 것으로 분석되었다( $P < 0.05$ ).

## Acknowledgements

본 논문은 2017년도 신한대학교 학술연구비 지원으로 연구되었음.

## References

1. Wataha JC, Messer RL. Casting alloys. Dent Clin North Am 2004;48:499-512.

2. McCabe JF, Walls AWG. Applied dental materials. 7th ed. London; Mass Publishing Co.; 1994. p.71-8.
3. Oshida Y, Fung LW, Isikbay SC. Titanium-porcelain system. Part II: bond strength of fired porcelain on nitrated pure titanium. Biomed Mater Eng 1997;7: 13-34.
4. Cascone PJ, Massimo M, Tuccillo JJ. Theoretical interfacial reactions responsible for bonding in porcelain-to-metal systems. Part II-Oxidation of alloys. J Dent Res 1978;57:872.
5. Sakaguchi R, Powers J. Resin composite restorative materials. Craig's restorative dental materials. 12th ed. St. Louis; Mosby Elsevier; 2006. p. 189-212.
6. Morris HF. Properties of cobalt-chromium metal ceramic alloys after heat treatment. J Prosthet Dent 1990;63:426-33.
7. Pierce LH, Goodkind RJ. A status report of possible risks of base metal alloys and their components. J Prosthet Dent 1989;62:234-8.
8. Magnusson B, Bergman M, Bergman B, Söremark R. Nickel allergy and nickel-containing dental alloys. Scand J Dent Res 1982;90:163-7.
9. Wang RR, Welsch GE, Monteriro O. Silicon nitride coating on titanium to enable titanium-ceramic bonding. J Biomed Mater Res 1999;46:262-70.
10. Walter M, Reppel PD, Böning K, Freesmeyer WB. Six-year follow-up of titanium and high-gold porcelain-fused-to metal fixed partial dentures. J Oral Rehabil 1999;26:91-6.
11. Kaus T, Pröbster L, Weber H. Clinical follow-up study of ceramic veneered titanium restorations - three-year results. Int J Prosthodont 1996;9:9-15.
12. Sandrock G, Gross K, Thomas G. Effect of Ti-catalyst content on the reversible hydrogen storage properties of the sodium alanates. J Alloy Compd 2002;339:299-308.
13. Matković T, Slokar L, Matković P. Structure and properties of biomedical Co-Cr-Ti alloys. J Alloy Compd 2006;407:294-8.
14. Dent RJ, Preston JD, Moffa JP, Caputo A. Effect of oxidation on ceramometal bond strength. J Prosthet Dent 1982;47:59-62.
15. O'brien WJ, Seluk LW, Fan PL, Saunders DN. Classification of porcelain enamel interfacial fractures. J Dent Res 1976;55:506.

16. Lenz J, Schwarz S, Schwickerath H, Sperner F, Schäfer A. Bond strength of metal-ceramic systems in three-point flexure bond test. *J Appl Biomater*. 1995;6:55-64.
17. Barghi N, Lorenzana RE. Optimum thickness of opaque and body porcelain. *J Prosthet Dent* 1982; 48:429-31.
18. DeHoff PH, Anusavice KJ, Hathcock PW. An evaluation of the four point flexural test for metal-ceramic bond strength. *J Dent Res* 1982;61:1066-9.
19. Choi BK, Han JS, Yang JH, Lee JB, Kim SH. Shear bond strength of veneering porcelain to zirconia and metal cores. *J Adv Prosthodont* 2009;1:129-35.
20. Kelly JR, Rose TC. Nonprecious alloys for use in fixed prosthodontics: a literature review. *J Prosthet Dent* 1983;49:363-70.
21. Bondioli IR, Bottino MA. Evaluation of shear bond strength at the interface of two porcelains and pure titanium injected into the casting mold at three different temperatures. *J Prosthet Dent* 2004; 91:541-7.
22. Shell JS, Nielsen JP. Study of the bond between gold alloys and porcelain. *J Dent Res* 1962;41:1424-37.
23. Okabe T, Hero H, The use of titanium in dentistry. *Cell Mater* 1995;5:211-30.
24. Adachi M, Mackert JR Jr, Parry EE, Fairhurst CW. Oxide adherence and porcelain bonding to titanium and Ti6Al-4V alloy. *J Dent Res* 1990;69:1230-5.



## 티타늄 파우더가 금속의 열처리 시 결합강도에 미치는 영향

김사학<sup>1</sup>, 김육태<sup>2\*</sup>

<sup>1</sup>경동대학교 치기공학과, <sup>2</sup>신한대학교 보건과학대학 치기공학과

**목적:** 본 연구는 베릴륨이 함유되지 않은 금속-도재용(Ni-Cr)합금 산화처리 시 도재로 안에 티타늄 파우더를 화학적 촉매로 이용하여 산화막을 억제하고, 금속 표면에 형성될 불순물을 제어하여 도재의 결합력을 증진시켜 줄 수 있는 가능성을 분석하고자 하였다.

**연구 재료 및 방법:** 베릴륨이 함유되지 않은 금속-도재용(Ni-Cr)합금 산화처리 시 도재로 안에 티타늄을 화학적 촉매로 이용하였다. 티타늄 파우더를 화학적 촉매로 사용하지 않은 T1군을 대조군으로 하고, 10 g, 20 g 티타늄 파우더를 사용한 시편을 T2, T3군으로 분류하여 전단결합강도와 계면특성 관찰을 위하여 제작 하였다. 일원배치 분산분석(one-way ANOVA)은 그룹의 차이를 검사하기 위해서 시행하였고 사후 검정(Tukey Honestly Significant Difference test)은 그룹 간의 통계적 분석을 위하여 수행되었다.

**결과:** 티타늄 파우더를 화학적 촉매로 사용 한 T3군의 3점 굽힘 결합강도와 산화막 두께를 측정한 결과,  $39.22 \pm 3.4$  MPa와  $6.66 \mu\text{m}$ 로 가장 높고, 얇게 나타났으며, T2군은  $34.65 \pm 1.39$  MPa과  $13.22 \mu\text{m}$ , 티타늄 화학적 촉매로 사용하지 않은 대조군 T1군은  $32.37 \pm 1.91$  MPa과  $22.22 \mu\text{m}$  순으로 나타났다.

**결론:** 시편들의 결합강도를 통계 분석한 결과, 티타늄 파우더를 화학적 촉매로 사용한 실험 T3, T2군의 결합력이 높게 나타났고, 산화막 두께 역시 대조군 T1군 보다 얇게 나타나 것으로 결합력 증진에 영향을 줄 수 있음이 관찰 되었다.

(구강회복응용과학지 2017;33(2):71-9)

**주요어:** 베릴륨; 티타늄; 화학적 촉매; 산화막; 결합강도

\*교신저자: 김육태

(11644)경기도 의정부시 호암로 95, 신한대학교 보건과학대학 치기공학과

Tel: 031-870-3427 | Fax: 031-870-3429 | E-mail: wrdeul@hanmail.net

접수일: 2017년 1월 14일 | 수정일: 2017년 3월 19일 | 채택일: 2017년 4월 10일