

철근콘크리트구조 외장재에 케이블월 시스템 적용에 관한 연구

박현수
신한대학교 디자인학부

Study on the Cable Wall System Applied to Reinforced Concrete Exterior

Hyun-Sun Park
The College of Design, Shinhan University

요약 본 연구는 건축외장재에 케이블을 이용하여 로비공간에 개방성이 확보되고 시공이 간단하여 공사비용을 절감시킬 수 있는 케이블월 시스템을 제안하였다. 제안된 케이블월 시스템은 외장재의 하중을 지탱하기 위해 건축물에 철골구조를 과대하게 설치하는 기존 커튼월 구조와는 다르게 케이블을 철골부재와 철근콘크리트구조로 연결하므로 구조시스템의 단순화와 개방성을 확보할 수 있다. 또한 수직 케이블에 초기장력을 가력 할 경우 케이블접합부에 압축력이 작용되어 유리패널을 효과적으로 가압 고정할 수 있을 뿐만 아니라 풍하중을 효과적으로 구조물에 전달할 수 있게 되었다. 본 연구에서 제안한 케이블월 이론식을 구조해석 프로그램인 MIDAS-GEN에 이용하여 얻어진 해석 값을 구조실험값과 비교한 결과 하중-변형값이 유사한 것으로 나타났으며, 구조실험에 나타난 최대 처짐 값(57.5mm)은 외국 외장재 처짐기준 AAMA(L/60=150mm) 보다는 매우 작게 발생되어 제안된 케이블월 시스템을 사용할 경우 구조성능은 충분히 만족하는 것으로 확인되었다.

Abstract Development of a facade system that can reduce load factor and costs in high-rise building construction is required. The proposed cable wall system is used as a structural support by the glass-cable and can increase openness on lower elevations and the lobby area. Its use in high-rise buildings can reduce construction costs. Without transferring directly a strong initial tension of the cable to the building frame is connected to the steel member and the reinforced concrete structures, by absorbing the initial tension of the cable, it is possible to control the occurrence of a strong concentrated loads to the structure. Comparison of load-displacement test results from the numerical analysis with the test results showed reasonable agreement, Therefore, the proposed numerical results confirm good prediction of cable behavior for the facade system.

Keywords : Cable behavior, Cable wall system, Facade, High-rise buildings, Prestress

1. 서론

1.1 연구의 필요성

도시인구의 증가와 산업사회의 발달, 그리고 도시집중화에 따른 지가상승으로 인해 건축물의 고층화는 피할 수 없게 되었고, 고층건물에 하중부담을 줄이고 넓은 시

야확보를 위한 장경간(Long span)구조에는 유리전면부(Facade) 시스템이 보편화되어 적용되고 있다. 그러나 이러한 유리전면부 시스템을 고층건물에 적용하면서 전체 건축공사비에서 차지하는 외장재의 비율이 점점 더 증가하고 있다[1].

건축물 1층의 로비에 개방성을 확보하기 위하여 유리

본 논문은 중소기업청 중소기업상용화기술개발사업(과제번호: 2016-S2373462) 지원과제에 의해 수행되었음.

*Corresponding Author : Hyun-Soo Park (Shinhan Univ)

Tel: +82-31-870-3656 email: hyun198@shinhan.ac.kr

Received January 20, 2017

Revised March 9, 2017

Accepted March 10, 2017

Published March 31, 2017

전면부로 계획할 경우 유리를 지지하는 구조형식을 철골 구조로 설치하면 건축공사비 증가와 더불어 시공관리가 복잡하여 공기지연현상이 발생하게 되며, 철골부재가 과대하게 사용되어 외관을 가로막는 장애요소가 발생되고 있다.

하지만 이런 문제에 대해 건축외장재의 공사비를 절감하려는 연구나 시스템개발이 국내에는 거의 진행되지 않고 있으며, 해외의 경우 케이블을 건축외장재로 사용할 경우 철골구조물에는 적용하고 있으나 철근콘크리트 구조물에 적용하는 시스템은 거의 전무한 실정이다[2-3].

따라서 본 연구는 건축외장재에 구조가 간결한 유리-케이블구조로 하중경로를 단순화시켜 개방성과 시공성이 확보되며 공사비 절감효과뿐만 아니라 철근콘크리트 구조물에도 사용이 가능한 케이블월 시스템을 개발하고자 한다.

1.2 연구의 목적

일반적으로 사용되고 있는 건축외장재시스템은 고가의 알루미늄으로 구성된 트랜섬과 멀리언이 유리를 지지하는 구조지지부재로 구성되어진다 (Fig. 1).



Fig. 1. Current state of the facade

이런 외장재시스템의 설치과정이 대부분 현장에서 조립되므로 작업과정이 많아 공사기간이 길어지게 되어 공사비 절약이 어렵게 된다.

또한 기존 외장재 지지시스템은 유리를 지지하는 철골구조가 과대해지는 현상이 발생하여 개방성을 확보하기 위해 계획된 유리전면부 시스템이 대부분 철골부재밖에 보이지 않는 현상도 발생하게 된다.

Fig. 2는 건물내부에서 외부를 바라본 전경으로 유리를 지지하기 위해 설치된 철골구조물이 로비공간이나 저

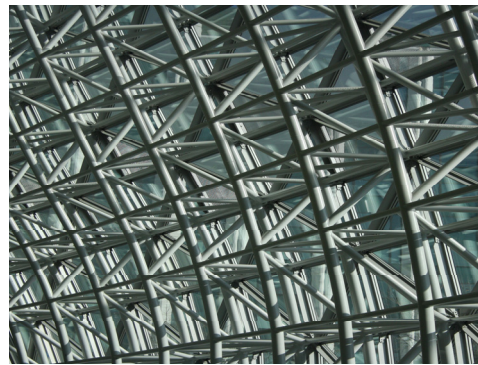


Fig. 2. Internal status of the facade (Seoul Metropolitan Government Building)

층부의 개방성확보에 방해요소가 되며, 부재설치에 많은 비용이 소요된다.

따라서 본 연구에서는 이러한 문제점을 해결하기 위한 연구로 국내외장재에 사용되고 있는 알루미늄 부재나 철골지지 부재를 대신하여 케이블월 시스템을 적용시켜 로비공간의 개방성 및 시공의 간편성을 확보할 수 있는 경제적인 시스템을 제안하는데 연구의 목적이 있다.

2. 연구 방법

2.1 실험계획

본 연구에서는 건물에 개방성이 확보되고 시공이 간편한 케이블 재료를 외장재로 사용할 경우 풍하중에 대한 구조안전성을 검토하기 위해 케이블월 시험체를 제작하였다.

시험체는 건축물의 외장재를 대상으로 고층건물에 개방공간이 필요한 1층 출입구 로비와 저층부 3개층 정도의 커튼월시스템을 대상으로 실물크기로 시험체를 제작하였다.

시험체체크기는 실험실 환경과 제작여건을 고려하여 9.0m의 케이블에 프리스트레스 하중을 가력하기 위해 원형형강 프레임 장치를 제작하였고, 실험에 사용된 케이블은 건설현장에서 가장 많이 사용되고 있는 직경 \varnothing 15.2 PC. Strand를 사용하였다.

건축외장재는 높이가 최소 7m 이상으로 큰 풍하중을 지지하게 된다. 케이블이 이러한 큰 풍하중을 저항하는 요소로 계획할 경우 이에 필요한 케이블의 직경은 50mm 이상의 크기가 필요하게 된다. 이는 직경이 큰 케

이블을 사용할 경우 케이블에 가력되는 프리스트레스 하중도 매우 커지므로 이를 지지하기 위한 구조부재 및 설비장비의 대형화가 불가피해진다[4-5].

따라서 선인장력을 케이블에 작용할 경우 케이블 직경을 줄이고 이에 필요한 지지부재 및 고정장치를 줄일 수 있는 방법으로 Fig. 3과 같이 풍하중 방향에 반대방향의 선압축력을 작용시킨 트러스구조 형태로 케이블에 선인장력이 케이블접합부에 압축력으로 작용되어 풍하중을 상쇄시킬 수 있는 케이블월 구조시스템을 제안하였다(Fig.4, Fig.5).

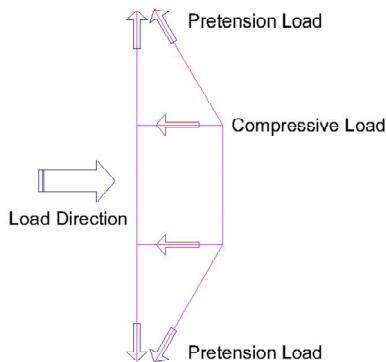


Fig. 3. Conceptual diagram of a cable Wall system

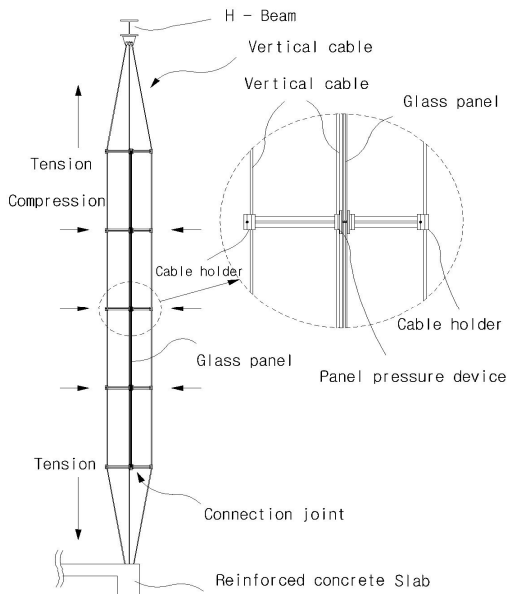


Fig. 4. The Proposed cable wall System (1)

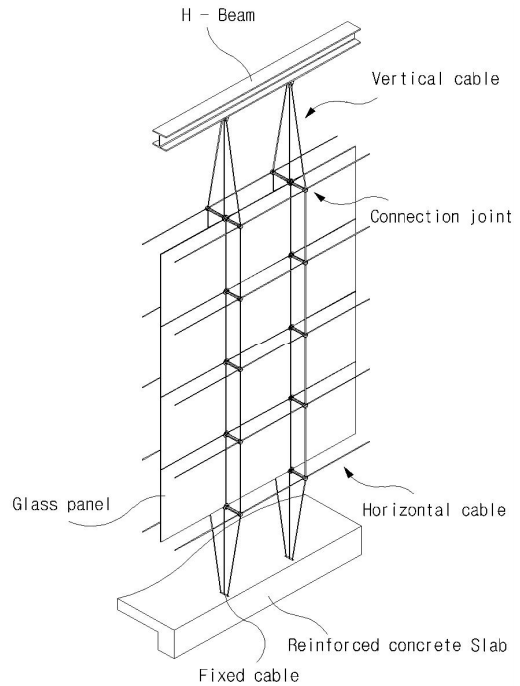


Fig. 5. The proposed cable wall system (2)

이 시스템은 기존의 커튼월 구조에서 적용되지 않은 독창적인 기술로 작은 직경의 케이블을 트러스형태의 하중지지로 설계할 경우 큰 직경의 케이블을 대체할 수 있는 장점을 얻을 수 있다.

업무시설의 일반적인 층고인 4~4.5m의 높이를 갖는 외장재구조를 케이블월 시스템으로 대체하여 사용할 경우, 이에 대한 구조적거동을 분석하기 위해 케이블에 프리스트레스 인장력을 먼저 가력한 후 건축물에 작용할 수 있는 풍하중을 계산하여 실험체에 작용시켰다.

본 실험에서 사용된 케이블 재료의 물리적 특성은 표 1과 같다.

Table 1. Material properties of PC. strand

Diameter (mm)	Modulus of Elasticity (GPa)	Area (mm ²)	Yield strength [kN]	Ultimate strength [kN]
15.25	196.9	140.7	251.7	273.4

실험체에 작용한 하중가력은 구조실험에서는 파사드 구조물에 작용할 수 있는 풍하중이 전체케이블에 등분포 하중 형태로 작용되는 것으로 치환하여 실험하였다.

실험체에 적용하는 하중은 대상지역이 수도권지역의 풍하중속도를 계산하여 설계속도압 3.0 kN/m^2 을 적용하였다.

케이블월 실험체에 직접적인 풍하중을 가력하기에는 어려운 여건이므로 실험체를 수평으로 놓히는 형태로 제작하여 하중을 작용하였다.

시험체에 작용하는 풍하중은 파사드의 높이 9.0m에 $1.5 \times 3.0\text{m}$ 의 유리에 작용하는 하중을 케이블이 분담하는 형태로 실제현장에서 일반적으로 사용되는 커튼월 모듈로 적용하였다.

실험에서는 가력하중은 예상 설계속도압에 케이블당 분담하는 면적을 계산한 $3.0\text{kN/m}^2 \times 1.5\text{m} \times 9\text{m} = 40.5\text{kN}$ 의 하중을 9m 길이의 케이블에 등분포 하중이 각 절점에 작용하는 것으로 치환하기 위해 1m 당 4.5kN 무게를 가진 콘크리트몰드 9개를 제작하여 9.0kN, 18kN, 27kN, 31.5kN, 40.5kN의 하중으로 Fig. 6, Fig. 7과 같이 단계별로 증가시켜 케이블에 작용시켰다.

하중에 의한 변형을 측정하기 위해 4개의 LVDT 변위계를 설치하여 케이블 중앙부와 케이블 전체길이의 3등분점인 접합부에 LVDT를 각각 설치하였다.

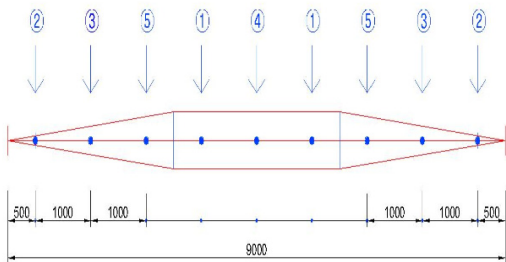


Fig. 6. The procedure of the load of the cable wall system



Fig. 7. Photo of cable wall system test

3. 연구결과

3.1 실험결과

실험은 케이블에 프리스트레스 인장력을 작용한 후, 5단계 총 40.5kN의 하중을 실험체에 같은 조건에서 3회 실시하였다(Fig. 8).

수도권의 풍하중속도를 고려하여 40.5kN의 하중에 대한 최대처짐 값은 57.5mm의 변형이 발생하였다.

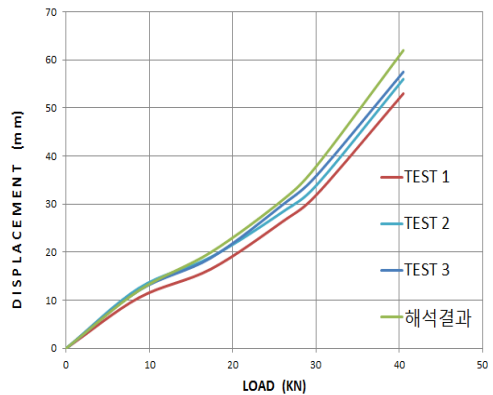


Fig. 8. The Load-Displacement curve of test result

하중에 대한 케이블의 변형을 나타낸 하중-처짐 그래프 곡선이 직선의 형태가 되지 않고 2번째와 3번째 하중 단계에서 처짐값이 작게 나타난 것은 Fig. 6과 같이 전체 9m의 케이블에 9개의 점하중을 단계적으로 가력할 때 재하위치가 케이블 중앙점에서 멀리 위치한 관계로 처짐 값이 상대적으로 작게 나타났다.

3.2 케이블 구조해석

구조해석에 적용한 케이블은 국내에서 건축분야에 가장 많이 사용되는 직경 15.2mm의 강연선을 사용하는 것으로 하였다. 이는 큰 직경의 케이블을 사용할 경우 케이블에 선인장력을 작용하기 위한 별도의 연결부재가 필요하여 설치비용이 크게 증가되므로 건설현장에서 쉽게 구입하면서 큰 장비가 필요하지 않는 직경의 강연선으로 선택하였다.

구조해석시 사용된 프로그램은 실무에서 많이 사용되어지는 구조해석프로그램인 MIDAS/GEN을 사용하여 기하학적 대변형 비선형해석을 수행하였다.

구조해석은 실제 건축물에 설치된다는 가정 하에 Fig.9와 같은 조건으로 수행하였으며, 구조해석은 실험

과 동일하게 높이 9.0m로, 강연선당 지배폭은 1.5m로 실제 현장에 많이 사용되는 모듈을 적용하였다.

사용되는 강연선은 15.2mm로 3가닥을 사용하였으며 처짐검토시 횡변위는 케이블구조의 경우 $h/60$ 이내로 제한하나 대상 시스템은 취성재료인 유리재료를 지지하는 바 AAMA(American Architectural Manufacturers Association)규정을 참고하여 $L/240+1(\text{inch})$ 로 제한하였다[6].

케이블에 가려진 긴장력은 케이블접합부에 압축력으로 작용하여 처짐값이 변화되고 이에 따른 단면2차모멘트 “I”값은 선형구간과 비선형 구간으로 나누어 구해야 한다.

이에 케이블재료로 구성된 본 실험체에서는 MIDAS-Gen 구조해석 프로그램을 이용하여 주어진 하중에 대해 평형조건이 만족되도록 반복 계산할때마다 강성행렬을 재구성하고 반복적으로 수정하여 허용오차범위내의 근사값을 구하는 Newton Raphson 해석방법을 적용하였다[7].

해석시 변수로는 초기 긴장값, 비렌들트러스 춤, 작용 하중값을 변화를 주어 수행하였다.

주요변수로는 초기 긴장값을 10%부터 5%씩 증가시켜 30%까지 변화를 주었으며 아울러 Fig. 9의 b값을 100mm 단위씩 변수로 하여 0~900mm 변화시켰으며 이때 a=100mm로 고정하였다.

모든 경우에 강연선의 응력이 인장강도 이하가 되도록 하였으며, 이때 횡변위를 만족하는 경우의 최적의 안을 도출하고 이경우를 실험에 활용할 수 있도록 하였다

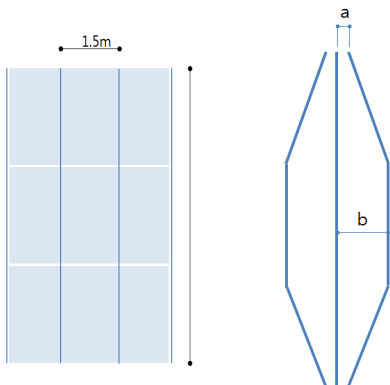


Fig. 9. Structural analysis module

3.3 제안식 작성

일반적인 케이블 해석은 비선형 해석을 수행하여야 하나 구조물이 복잡하거나 초기단계에서는 비선형 해석을 수행하기는 매우 힘들다.

제안식은 실무에서 필요한 처짐실무식, 케이블 최대 인장산정 실무식 두 분야로 나누어 실시하였다. 식을 검증하기 위하여 검토한 변수 값으로는 작용하중, 케이블 저항길이 등을 변수로 하였다.

또한 제안식은 정역학적인 형태로 접근하였으며 3등분점 대칭 하중에 대한 변위식, 비렌들 트러스식을 기본으로 검토를 수행하였다.

3.3.1 변위추정 제안식

단순보 3등분점에 동일 집중하중 작용 시 처짐식은 식 (1)과 같으며 C가 항상 $l/3$ 인 것을 감안하여 식 (2)와 같이 변경할 수 있다. 이는 정역학적인 식으로 기존 일반식을 사용할 수 있다.

$$\delta_{\max} = \frac{PC}{24EI}(3l^2 - 4C^2) \quad (1)$$

$$\delta_{\max} = \frac{23PC^3}{24EI} \quad (2)$$

P: 집중하중 C: $3/l$, 3등분 길이 l: 케이블길이
E: 탄성계수 I: 단면2차모멘트

$$I_x = [3 \times \pi d^4 / 64 + \pi d^{2/4} \times (a+b)^2] / \alpha \quad (3)$$

상수 α 값은

$\alpha=2.0$ (T ≤ 2.0 Pretension 일 때)

$\alpha=1.1$ (T > 2.0 Pretension 일 때)

T: 케이블의 인장력 d: 케이블직경

여기서 P는 계산된 풍하중을 절점하중으로 적용하나 절점하중에 케이블 긴장력에 의해 추가로 발생하는 하중 P'를 고려하여 적용하여야 하며 이는 식 (4)와 같다.

$$P' = P - R \cos \theta \quad (4)$$

P: 케이블에 작용하는 풍하중

P': 케이블의 긴장력을 적용한 하중

R: 지점에서의 수직, 수평 반력의 합

3.3.2 케이블 최대 인장력 제안식

케이블 최대 인장력 제안식 또한 정역학적인 관계에서 산정하도록 하였다. 최대 모멘트를 산정하여 이를 비렌들 트러스 춤(a+b)으로 나누어 수직반력(V)으로 산정하였으며 작용하중을 수평반력(H)으로 산정하여 제공근의 합으로 인장 케이블 최대 인장력(T)을 산정하였다.

$$M = P \cdot C \quad (5)$$

$$V = M / (C + b) \quad (6)$$

$$H = P \quad (7)$$

$$T = \sqrt{V^2 + H^2} \quad (8)$$

케이블에 작용한 초기 긴장력이 케이블에 하중을 작용해도 케이블의 긴장력 완화나 정착구 미끄럼은 발생되지 않은 것으로 나타났다.

$$\delta_{\max} = \frac{23P C^3}{24EI} \quad (9)$$

3.4 실험결과와 비교

연구에서 제안한 이론식을 구조해석프로그램인 MIDAS-Gen을 이용하여 케이블의 하중-변형 값을 Fig. 8과 같이 구하였다.

구조해석프로그램에 의한 최대처짐 값은 62.8 mm로, 실험에 의해 측정된 최대변형 값 57.5 mm보다 크게 나타났다. 이는 케이블에 단순인장력만 작용된 기존 케이블 시스템과는 달리 수직케이블의 프리스트레스 하중이 케이블-유리접합부에 압축력으로 작용되어 유리패널을 효과적으로 가압 고정된 영향으로 실험값이 상대적으로 적게 나타난 것으로 판단되며, 외국 외장재 처짐규준인 L/60=150mm 보다 작게 나타났다[8].

4. 결론

본 연구에서는 건축외장재에 사용되는 커튼월시스템에 구조가 간결한 케이블로 하중경로를 단순화시켜 개방성과 시공성 확보로 건축공사비를 절감시킬 뿐만 아니라 철근콘크리트 구조물에도 사용이 가능한 케이블월 시스템을 제안하였고, 실물크기로 실험체를 제작하여 구조안전성을 검토하였다.

연구의 최종결과는 다음과 같다.

첫째, 외장재 시스템의 하중을 지탱하기 위해 건축물에 철골구조를 과대하게 설치하는 기존 커튼월 구조와는 다르게[9], 제안된 시스템은 케이블을 철골부재와 철근콘크리트구조로 연결하므로 구조시스템의 단순화와 개방성을 확보할 수 있다.

둘째, 케이블월 시스템은 건축외장재의 모든 공정을 현장에서 직접 시공하는 기존방식에서 벗어나 공장조립 후 현장설치방식으로, 공사기간 단축에 유리하여 노무비의 감소를 통한 외장재 공사비용이 절감될 것으로 예상된다.

셋째, 연구에서 제안한 이론식 값을 구조해석 프로그램인 MIDAS-GEN을 이용하여 얻어진 결과를 구조 실험값과 비교한 결과 유사한 것으로 나타났으며, 실험에 의한 최대 처짐 값이 57.5 mm로 외국 외장재 처짐규준인 L/60=150mm 보다는 매우 작게 발생되어 제안된 케이블월 시스템을 사용할 경우 구조성능은 충분히 만족하는 것으로 확인되었다.

넷째, 제안된 케이블시스템은 단수의 케이블을 이용하여 인장력만 작용되는 기존 케이블과는[9] 달리, 수직 케이블에 작용된 초기장력이 수직 케이블 사이에 설치된 케이블-유리접합부에는 압축력으로 작용되어 효과적으로 유리패널을 가압 고정할 수 있다. 이는 9.2m 이상의 높은 층고를 갖는 공간에도 케이블의 직경을 15.2mm 내외로 사용할 수 있어 재료비용이 크게 절감될 수 있을 것으로 기대된다.

References

- [1] Korea Super Tall Building Forum, "Super Tall Building Design and Technology", pp. 12-37, 2007.
- [2] Korean Association for Spatial Structures, "Design Code and Commentary for Cable Structures", pp. 93-109, 2009.
- [3] Gang SHI, Yongzhi ZUO, Xiaohao SHI, Yongjiu SHI, Yuanqing WANG, Zaoyang GUO, "Influence of Damages on Static Behavior of Single-layer Cable Net Supported Glass Curtain Wall: Full-scale Model Test, Research Article", pp. 382-395, 2010. DOI: <http://doi.org/10.1007/s11709-010-0074-6>
- [4] Gang SHI, "Influence of Damage on Static Behavior of Single-layer Cable Net Supported Glass Curtain Wall", Journal of Constructional Steel Research, pp. 54-78, 2010.
- [5] Ruo-qiang Feng, Ji-hong Ye, Yue Wu, Shi-zhao Shen,

“Mechanical Behavior of Glass Panels Supported by Clamping Joints in Cable Net Facades”, Journal of Steel Structures, pp. 213-305, 2012.

DOI: <http://doi.org/10.1007/s13296-012-1002-5>

- [6] AAMA, “Maximum Allowable Deflection of Framing Systems for Building Cladding Components at Design Wind Loads”, pp. 33-72, 1996.
- [7] MIDAS Information Technology Co. Ltd. “Analysis & Design” pp. 14-81, 2014.
- [8] AAMA MCWM-1-89, “Metal Curtain Wall Manual”, pp. 9-18, 2010.
- [9] Park, Sun-Woo, “Structural Glass-system in Roof and Facade”, Korean Association for Spatial Structures, pp. 1-28, 2002.

박 현 수(Hyun-Soo Park)

[정회원]



- 1989년 2월 : 단국대학교 대학원 건축공학과 (공학석사)
- 1994년 8월 : 단국대학교 대학원 건축공학과 (공학박사)
- 1996년 3월 ~ 현재 : 신한대학교 디자인학부 교수

<관심분야>

철근콘크리트구조 내진설계, 구조물안전성 평가