

논문 2017-12-07

시각장애인들을 위한 무선 정보 전송 시스템

(Wireless Information Transfer System for Blind People)

길기종, 손병준, 신용빈, 김동우, 이수진, 김종욱*

(Ki-Jong Gil, Byoung-June Son, Yong-Bin Shin, Dong-woo Kim, Su-Jin Lee, Jong-Wook Kim)

Abstract : This paper proposes a new device for a portable braille device using Atmega128 and solenoid magnets. This braille device is composed of three panels, and each panel has six solenoid dots. This device aims to help the disabled people who cannot communicate with others. As an application example, when a disabled people approach a traffic light, it sends a message via Bluetooth to the proposed device letting people recognize a dangerous area. The message converted from the database is based on standard braille chart.

Keywords : Braille device, Solenoid magnet, Bluetooth, Embedded system, IoT

I. 서 론

현대 사회에서 시각장애인들을 위한 점자안내판을 자주 볼 수 있다. 엘리베이터의 버튼 알람이나 지하철 안내와 같이 일상적인 곳부터 박물관이나 도서관과 같은 공공시설의 안내판까지 다양하게 존재하고 있다. 그러나 실상을 보면, 점자 안내판까지 유도 점자블럭이 없어 시각장애인들이 안내판을 찾지 못하거나 점자안내판의 존재 자체를 모르는 경우가 허다하다 [1].

이에 본 논문에서는 시각장애인들이 정보를 편리하게 얻을 수 있고, 나아가 IoT(Internet of Things)를 기반으로 한 디바이스들을 구현하여 여러 사물들의 위치 파악과 시각장애인들을 위한 정보를 무선으로 전달 받을 수 있는 무선 정보 전송 시스템을 제안한다 [2].

제안하고자하는 시스템은 블루투스 통신을 이용한 휴대용 점자기기를 소지한 시각장애인이 신호등,

계단 등과 같은 위험지역이나 안내가 필요한 지역으로 접근하면 해당 지역에 설치되어 있는 블루투스 송신 기기로부터 무선으로 정보를 수신 받아 시각장애인들에게 점자로 정보를 알려주도록 구현되었다. 이를 위해 휴대용 점자기기와 블루투스 송신기가 필요하다.

현재 시각장애인들을 위해 손목시계 형태로 점자를 읽을 수 있는 점자기기가 개발되어 상용화되고 있지만, 본 논문에서는 시스템의 구현에 초점을 맞추어 무선으로 데이터를 전송받아 점자로 나타내주는 점자기기를 구현하였다. 또한, 무선 통신을 위해서 스마트폰에 블루투스 기능을 이용해 블루투스 송신기기를 대체하였다 [3].

II. 본 론

1. 시스템 구성

본 논문에서 구현한 휴대용 점자기기는 그림 1과 같이 Atmega128를 사용해 제어부와 블루투스 통신을 이용하는 통신부를 구현하였다 [4, 5].

블루투스 송신 기기는 항상 지정된 문자 데이터를 송신하고, 휴대용 점자기기가 블루투스 송신기기에 접근하면 통신부에서 무선으로 데이터를 수신받는다. 수신된 데이터는 Atmega128 메모리에 저장되어 있는 점자표 DB를 이용하여 본 논문에서 구현한 알고리즘에 의해 적절한 전류를 구동부의 솔레노이드 자석으로 흘려주어 점자를 나타내도록 구현했다.

*Corresponding Author (kjwook@dau.ac.kr)

Received: Oct. 17 2016, Revised: Dec. 2 2016, Accepted: Dec. 15 2016.

K.J. Gil, B.J. Son, Y.B. Shin, D.W. Kim, S.J. Lee, J.W. Kim : Dong-A University

※ 본 논문은 산업통상자원부의 산업기술혁신사업(No. 10062368)의 지원과 산업통상자원부와 한국산업기술진흥원의 지역특화(주력)산업육성사업의 지원으로 수행되었습니다(과제번호 : R0005592).

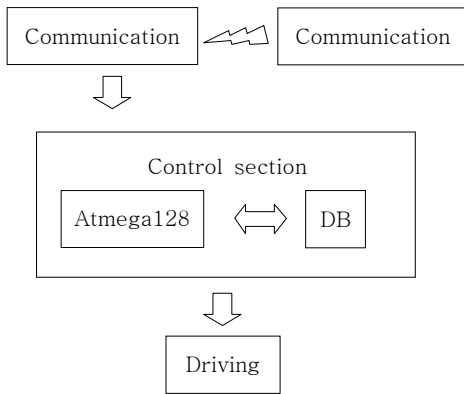


그림 1. 전체 시스템 구성
Fig. 1 Structure of the whole system

2. 구동부

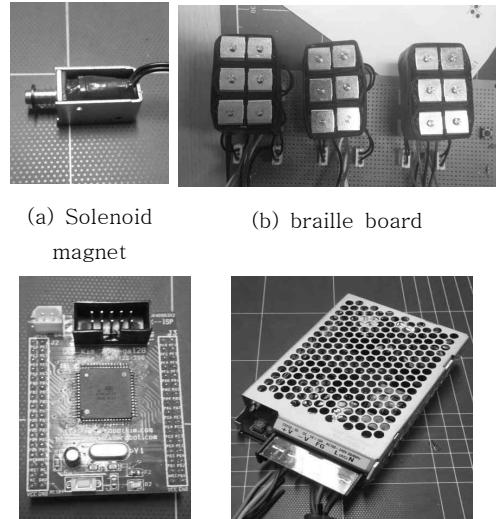
2.1 하드웨어 설계

점자판은 표준 점자에 따라 점자 한 글자를 표현하기 위해서 2×3개의 점자 도트가 필요하므로 6개의 솔레노이드 모터를 이용하여 1개의 점자판을 구현하였다 [6]. 각 점자 도트의 구동원리는 자기 유도를 이용하여 코일 내부에 있는 솔레노이드 자석에 전류를 흘려 동작시킨다. 본 기기의 점자판은 총 3개로 구현하였다.

본 실험에서는 그림 2(a)에 나타난 솔레노이드 자석으로 구동부를 설계하였다. 솔레노이드 자석의 동작 전압은 5V이고 동작 전류는 약 0.8A이다. 솔레노이드 자석은 전자기 유도 법칙에 의해 코일의 흐르는 전류가 자기장을 발생시키며 자석과 같은 성질을 가지게 되는 원리를 이용하였다. 코일은 전기에너지를 자기에너지로 변환시키고, 발생된 자기 에너지의 힘으로부터 동력을 얻어 솔레노이드 자석의 앞부분에 있는 핀이 뒤로 돌출한다.

점자는 6개의 도트의 조합으로 글자를 표현하는데, 이 돌출된 핀을 점자판의 1개 도트로 사용하여, 솔레노이드 자석 18개를 6개씩 묶어서 3개의 점자판을 그림 2(b)와 같이 구현하였다.

그림 2(c)는 본 실험에서 점자기기의 제어부 역할을 하는 ATmega128 보드이다. ATmega128에 내장되어 있는 병렬 I/O 포트는 출력 레지스터의 논리 값 1이 설정되면 약 40mA의 출력 전류를 핀으로 흘려준다. 모든 솔레노이드 자석을 동시에 동작시키기 위해선 약 14.4A의 전류가 필요하기에 그림 2(d)와 같은 5V, 18A DC 파워 서플라이를 사용하여 솔레노이드 자석에 전류를 공급하였다.



(a) Solenoid magnet (b) braille board
(c) Atmega128 (d) DC power supply

그림 2. 하드웨어 구성
Fig. 2 Hardware components

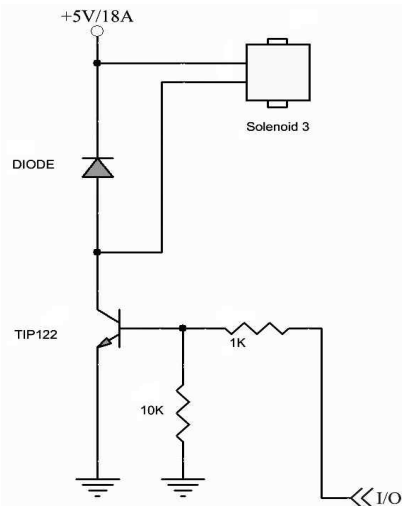


그림 3. 스위치 회로도
Fig. 3 Switch Circuit

2.2 회로 설계

ATmega128의 I/O 포트의 출력 전류와 그림 2(d)의 DC power supply를 이용하여 솔레노이드 자석을 제어하기 위해 그림 3과 같이 회로를 설계하였다.

NPN형 트랜지스터(TIP122)를 이용한 트랜지스터 스위치 회로에 I/O 포트의 출력 전류를 트랜지

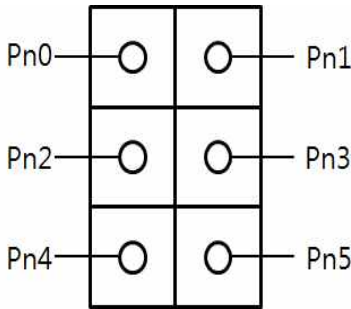


그림 4. I/O 구성도

Fig. 4 Connection of I/O

스터의 베이스 단에 연결하여 스위치를 제어 하도록 설계하였다. 트랜지스터의 콜렉터 단에는 솔레노이드 자석과 역전압이 발생했을 경우 회로를 보호해줄 다이오드를 연결하였다. 그리고 트랜지스터의 이미터 단은 접지시켜 회로를 설계하였다 [7].

Atmega128의 I/O 포트의 출력전류가 트랜지스터의 베이스로 흘러 트랜지스터의 전압이 문턱전압을 넘게되면 트랜지스터는 포화영역 상태가 되고 콜렉터와 이미터간의 전류가 흐르는데, 이 성질을 이용한 트랜지스터 스위치 회로를 설계하여 솔레노이드를 제어한다. 각 솔레노이드 자석은 그림 4와 같이 PA0~PA5, PB0~PB5, PC0~PC5 I/O 포트에 연결되어 있어 각 포트에 입력되는 출력 레지스터의 0번 비트부터 5번 비트까지의 값에 따라 해당 솔레노이드 자석이 동작하도록 설계하였다.

3. 제어부

본 실험에 적용된 알고리즘은 C-언어를 이용하여 그림 5와 같이 구현하였다. 먼저 ATmega128은 데이터를 수신하는 대기 모드로 동작하게 된다. 이후 블루투스 통신을 통해 문자 데이터가 수신되면 ATmega128은 수신된 데이터를 배열로 선언된 str[] 변수에 문자열로 분할 저장한다 [8]. 저장된 데이터는 나머지 연산과 몫 연산을 통해 저장된 문자열 길이를 3으로 나눈 몫은 index 변수에, 나머지는 res 변수에 저장된다.

str[] 배열에 분할 저장된 문자들은 그림 6의 DB와 비교하여 해당 신호로 매칭 된다. 수신된 문자들은 DB에 저장되어 있는 english[] 배열과 for 문과 비교연산을 통해 수신된 글자가 무엇인지 파악하여 수신된 문자열을 순서대로 저장한다. 본 실험에서 설계한 점자판은 3개이므로 한 번에 표현할 수 있는 글자 수는 3개로 한정되어 있다. 즉, 수신

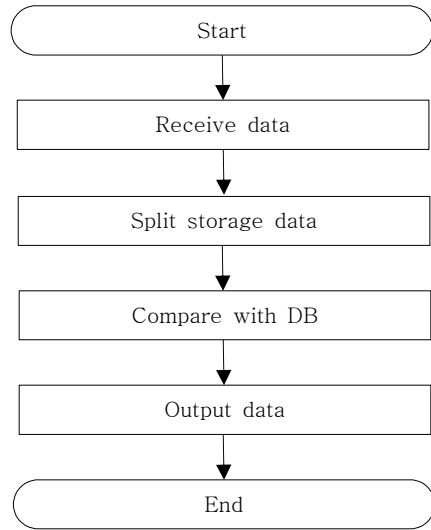


그림 5. 시스템 제어 순서도

Fig. 5 Control flowchart of the system

DB				
A	G	M	S	Y
0x01	0x0f	0x13	0x16	0x3b
B	H	N	T	Z
0x05	0x0d	0x1b	0x1e	0x39
C	I	O	U	
0x03	0x06	0x19	0x31	
D	J	P	V	
0x0b	0x0e	0x17	0x35	
E	K	Q	W	
0x09	0x11	0x1f	0x2e	
F	L	R	X	
0x07	0x15	0x1d	0x33	

그림 6. 점자 알파벳 DB

Fig. 6 Database of alphabet braille

된 문자를 3글자씩 나누어 점자로 출력해야 한다. 이를 위해 이중 for문을 사용하여 출력 포트 레지스터의 입력되는 변수를 str[n*3+k]로 지정했다. 각 변수의 역할은 다음과 같다.

- index : 문자열 길이를 3으로 나눈 몫
- res : 문자열 길이를 3으로 나눈 나머지
- k : 점자를 출력할 포트 지정
- n : 현재 출력된 문자열 카운트 변수

ATmega128의 I/O 포트 중 PE0 핀에 푸쉬 버튼 스위치를 연결하여, 스위치가 눌리질 때마다 인터럽트 서비스 루틴이 실행되고 n의 값을 증가시켜 다음 문자열을 출력하도록 설계하였다. 수신된 모든 문자열을 출력하면 ATmega128은 다음 문자를 수신할 수 있도록 대기모드로 전환된다.

그림 7은 각 포트로 문자를 출력하는 알고리즘의 순서도이다. 변수 n의 초기값은 0으로 설정되어 있다. n이 index 보다 작다면 str[] 배열에 저장된 글자를 PORTA, PORTB, PORTC 순으로 순차적으로 문자를 출력한 후 n의 값을 1 증가 시킨다.

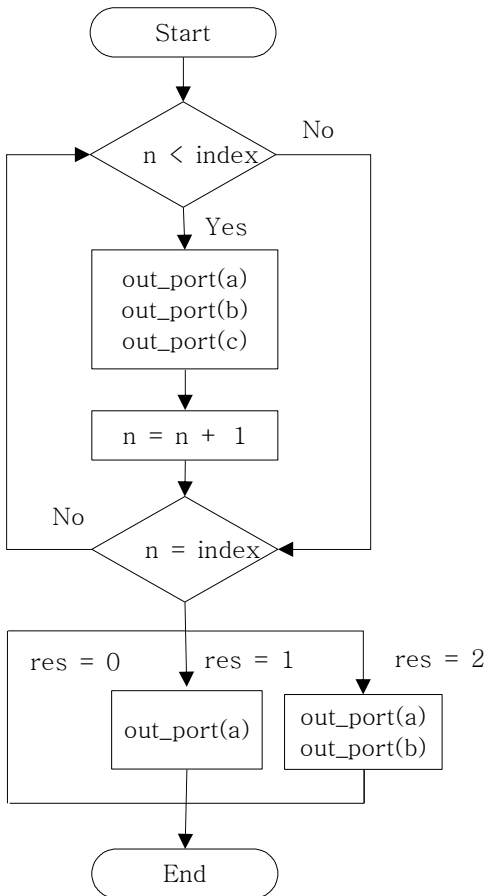


그림 7. 점자 출력 알고리즘
Fig. 7 Algorithm to output braille

표 1. str[]에 저장된 braille
Table 1. Braille in str[] value

	k=0	k=1	k=2
n=0	b	r	a
n=1	i	l	l
n=2	e	-	-



(a) Bluetooth module (b) Application

그림 8. 통신부
Fig. 8 Communication part

그림 7에서 n과 index가 같아지면 switch-case 문을 이용하여 res의 값에 따라 해당 포트에 점자를 출력 한 후 종료되고, 다음 문자를 수신 할 수 있도록 대기모드로 전환된다. 표 1은 str[] 배열에 문자 점자(braille)가 어떤 형식으로 저장되어 있는 지를 보여준다.

4. 통신부

본 실험에서는 그림 8(a)와 8(b)에 각각 보인 것처럼 블루투스 모듈과 스마트폰 애플리케이션을 사용하여 블루투스 송신기와 휴대용 점자기기간의 무선 통신을 구현하였다.

다음은 본 논문에서 규정한 통신 프로토콜로 ATmega128의 USART통신을 사용하기 위해 설정했다.

- 데이터 비트 : 8비트
- 패리티 : 사용하지 않음
- 정지 비트 : 1비트
- baud rate : 9600

그림 9는 ATmega128의 USART통신을 이용하여 수신된 문자열을 저장하는 코드를 나타낸다. 휴대용 점자기기가 블루투스 송신모드의 통신거리 내

```

void rx_string(char *str)
{
    int i=0;
    while((str[i]=rx_char()) != '\0')
        i++;

    index = i/3;
    res = i%3;
    n = 0;
}
    
```

그림 9. 블루투스 수신 코드
Fig. 9 Bluetooth receive code

로 접근하면, 휴대용 점자기기의 블루투스 모듈을 통해 수신된 데이터를 ATmega128의 제어부로 넘겨주고 본 논문에서 제시된 알고리즘에 따라 처리된다.

III. 실험 결과

그림 10은 본 논문에서 구현한 휴대용 점자기기의 동작 테스트 결과를 나타낸다. 1개의 솔레노이드 자석의 동작 전류는 약 0.8A로 설계상 모든 솔레노이드 자석이 동작하는데 필요한 전류는 14.4A 이므로 그림 2(d)의 5V/18A DC power supply로 전원 공급을 하였다.

실험결과 동작하는 솔레노이드 자석의 수가 늘어날수록 각 솔레노이드 자석에 흐르는 전류의 양이 조금씩 감소하여 18개의 솔레노이드 자석이 동시에 작동할 때 소모되는 전류는 약 9.7A 로 측정되었지만, 모든 솔레노이드 자석이 정상적으로 동작하는 것을 확인 하였다. 그 이유는 점자판을 구성하고 있는 솔레노이드 자석들이 서로 가까이 모여 있기 때문에 솔레노이드 자석이 발생시키는 자기장들의 간섭에 의한 것으로 판단된다.

그림 11(a)는 스마트폰 어플리케이션을 통해 “aaa” 란 문자를 휴대용 점자기기로 전송하여 출력한 모습이며, 그림 11(b)는 스마트폰 어플리케이션을 통해 “bbb”란 문자를 휴대용 점자기기로 전송하여 출력한 모습이다. “aaa”라는 데이터가 수신되면 ATmega128은 그림 6의 DB에 저장된 문자 a에 해당하는 0x01을, “bbb”라는 데이터가 수신되면 문자 b에 해당되는 0x05를 PORTA, PORTB, PORTC의

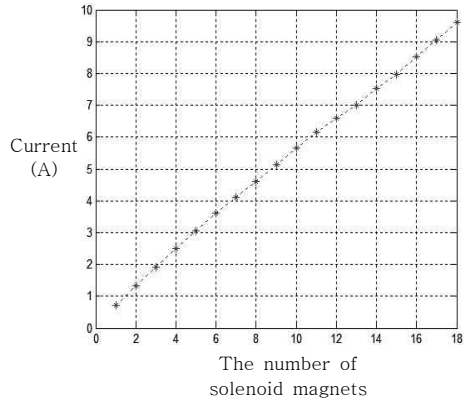
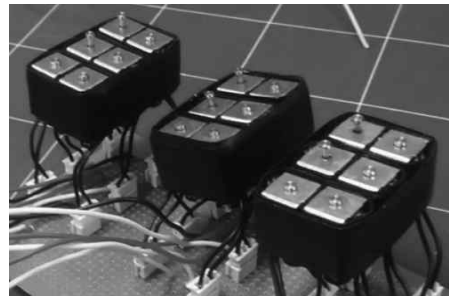


그림 10. 솔레노이드 자석 전류 측정
Fig. 10 Measured solenoid magnet current



(a) Output for “aaa”



(b) Output for “bbb”

그림 11. 출력된 점자 결과
Fig. 11 Results of output braille

출력 레지스트로 설정한다. 수신된 문자가 그림 6의 DB를 통해 정확하게 점자로 표현되었다는 사실을 그림 11에 보인 실험결과로부터 알 수 있다.

IV. 결론

IoT와 같은 기술은 인간과 사물을 인터넷으로

연결함으로써 사용자들의 삶을 보다 편리하게 만드는 역할을 한다. 하지만 본 논문에서는 평범한 사람들을 위한 IoT가 아니라 더 나아가 시각 장애인들의 삶의 향상에 초점을 맞추었다.

일반적으로 점자는 고정된 장소에 위치해있으며 시각 장애인들이 원하는 순간 점자의 정확한 위치를 찾기에 어려움이 있다. 따라서 본 논문에서는 무선으로 데이터를 송/수신 받을 수 있는 휴대용 점자 기기와 데이터 송신기기를 개발하여, 시각 장애인들이 필요한 상황에 무선으로 정보를 받아 점자를 읽을 수 있는 시스템을 구현하여 시각장애인들의 불편을 덜어주고자 하였다.

본 논문에서 구현한 휴대용 디바이스는 현실적으로 휴대하기에는 아직 무리가 있지만, 조금 더 개량하여 소형화, 저 전력화 시켜서 시각장애인들이 사용하는 시각장애인 지팡이와 연동할 예정이다.

또한, 현재는 구동 시작 전 스마트폰 애플리케이션과 블루투스 모듈의 페어링 과정을 필요로 하지만 향후 추가적인 연구 개발을 통하여 지그비(ZigBee) 통신을 이용하여 이 과정을 간소화함으로써 시각장애인들의 편의성을 증대시킬 계획이다. 지그비 통신은 블루투스 통신과 달리 페어링 과정이 필요 없으며, 영상이나 음성 데이터는 안정성이 떨어지지만, 간단한 문자 데이터는 안정성 높게 전송할 수 있는 강점이 있다 [9].

향후 연구계획으로 본 시스템을 IoT 시스템으로 확장하여 신호등이나 지하철과 같은 특정 지역 또는 특정 물체에 근거리 무선 통신 모듈을 이용한 단방향 지그비 통신 디바이스를 설치하여 점자기가 접근하면 지정된 정보를 전송해주어 시각장애인들에게 편리하게 정보를 제공해주거나 서버와의 연동을 통해 빅 데이터를 이용한 시각장애인의 행동 패턴 분석 같은 연구 기초 자료와 다른 디바이스와 연동을 통한 위치기반 서비스 제공, 시각장애인 권리 시스템 등에 적용할 예정이다.

References

- [1] J.H. Kim, "A study on the information services for blind people - focused on braille libraries in korea," Journal of the Korean Biblia Society for Library and Information Science, Vol. 13, No. 5, pp. 215-230, 2002 (in Korean).
- [2] H.Y. Hwang, H.J. Suh "A design and

implementation of efficient portable braille point system for the visually impaired persons," Korean Society for Internet Information, Vol. 9, No. 5, pp. 1-7, 2008 (in Korean).

- [3] <http://www.dotincorpkr.com>
- [4] J.H. Kim, "AVR ATmega128 microcontrollers easy to learn," Life and Power Press, 2015 (in korean).
- [5] J.W. Kim, J.I. Son, "Embedded system to enjoy alone," Hongrung, 2010 (in korean).
- [6] <https://en.wikipedia.org/wiki/Braille>
- [7] K.Y. Park, "Basic electronic circuit design and application," Sukhagdang, 2014 (in korean).
- [8] S.W. Yun, "Yun Seong-woo's rising data structure," Orange media, 2012 (in korean).
- [9] <https://en.wikipedia.org/wiki/ZigBee>

Ki-Jong Gil (길기종)



B.S in Electronic Engineering, Dong-A University, Busan, Korea in 2016. He will receive M.S. degree in electronic engineering from Dong-A University in

2018.

Email: kkjong89@naver.com

Byuong-June Son (손병준)



B.S in Electronic Engineering, Dong-A University, Busan, Korea in 2017. He will receive B.S degree in electronic engineering from Dong-A University in 2017.

Email: atom9006@naver.com

Yong-Bin Shin (신 용 빈)



B.S in Electronic Engineering, Dong-A University, Busan, Korea in 2016. He will receive M.S. degree in electronic engineering from Dong-A University in

2018.

Email: therobot90@naver.com

Dong-Woo Kim (김 동 우)



B.S in Electronic Engineering, Dong-A University, Busan, Korea in 2018. He will receive B.S degree in electronic engineering from Dong-A University in 2018.

Email: system421@gmail.com

Su-Jin Lee (이 수 진)



B.S in Electronic Engineering, Dong-A University, Busan, Korea in 2017. She will receive B.S degree in electronic engineering from Dong-A University in 2017.

Email: zzzsujin4959@naver.com

Jong-Wook Kim (김 종 욱)



B.S in Department of Electronics and Electrical Engineering, POSTECH, Pohang, Korea in 1998. M.S. in Department of Electronics and Electrical Engineering, POSTECH, Pohang, Korea in 2000. PhD. In Electronics and Electrical Engineering, POSTECH, Pohang, Korea in 2004. Associate Professor in Department of Electronic Engineering, Dong-A University, Busan, Korea.

Email: kjwook@dau.ac.kr