

## 에어 서스펜션 시트의 구조 및 진동해석에 관한 연구

하정수\*, 이건명\*\*,#

\*경상대학교 교육대학원 기계·금속교육 전공  
\*\*경상대학교 기계공학부, 항공기부품기술연구소

### A Study on Structure and Vibration Analysis of an Air Suspension Seat

Jung-Soo Ha\*, Gun-Myung Lee \*\*,#

\*Mechanical Engineering & Metallurgy Education, Graduate School of Education,  
Gyeongsang National Univ.,

\*\*School of Mechanical Engineering, ReCAPT, Gyeongsang National Univ.

(Received 17 October 2017; received in revised form 6 November 2017; accepted 8 November 2017)

#### ABSTRACT

This study analyzed air suspension seat frame structure and vibration for 50 - 180 kg mass driver to obtain optimum seat design parameter values for the equivalent spring constant and damping coefficient. Various air suspension seat frames were designed following WTS-003 and KS B 6839 standards, and then evaluated using finite elements analysis. Resonance and vibration tests were performed according to the 78/764/EEC standard.

**Key Words** : Seat Frame(시트 프레임), Suspension System(서스펜션 시스템), Finite Elements Method(유한요소법), Resonance Test(공진 시험), Vibration Test(진동 시험)

#### 1. 서 론

산업 현장을 방문하면, 제일 눈에 띄는 것은 작업자들을 도와 여러 가지 작업을 하는 중장비이다. 현장에서는 수행하는 작업에 따라 여러 종류의 장비를 사용하고 있으며, 적게는 수 개에서 많게는 수 십 개의 장비들을 소유하고 있는 것이 일반적이다.

하지만, 대부분의 산업현장에서 모든 장비들을 다 사용하지는 않는다. 같은 작업을 할 수 있는

장비라도 자주 사용되는 장비와 그렇지 않은 장비들로 나누어지며, 이러한 장비 사용의 불균형은 후에 장비에 손상을 일으켜, 현장에서의 작업수행에 영향을 미칠 수 있다.

자주 사용되는 장비와 그렇지 않은 장비로 구분되는 이유는 여러 가지가 있지만, 가장 결정적인 것은 작업자들의 선호도이다. 이는 자주 사용되는 장비들은 그렇지 않은 장비들에 비해 작업자가 작업을 할 때 불편함을 덜 느낀다는 것을 의미한다. 이러한 선호도의 차이는 장비 설계자가 작업자의 작업환경을 고려하여 설계하였는가와 밀접한 관련이 있다.

설계자가 장비를 설계할 때, 작업자의 작업환경

# Corresponding Author : gmlee@gnu.ac.kr  
Tel: +82-55-772-1621, Fax: +82-55-772-1577

을 고려한 설계를 하였는지 아닌지는 장비 사용이나 판매에 큰 영향을 준다. 과거의 중장비들은 단순히 장비의 작업수행이나 성능에 초점을 맞추어서 설계되었다. 이런 장비들은 아직까지 산업현장에서 자주 볼 수 있고, 작업자들은 장비를 사용하여 작업을 할 때, 많은 불편함을 느낄 수 밖에 없다.

최근에 와서는 이를 해결하기 위해, 많은 이들이 작업자가 작업을 할 때 받을 수 있는 영향에 대해 알아내고, 설계시 반영하기 위해 노력하고 있다<sup>[1,2]</sup>. 하지만, 아직 까지는 관련 자료들이 많이 부족한 실정이다.

본 연구는 중장비나 농기계 등에서 사용되는 운전석에 대한 연구로 설계된 시트에서 작업자가 작업을 할 때 외부에서 받는 영향을 알아보고 이를 최대한 줄일 수 있는지 알아보고자 하였다. 때문에, 설계된 시트를 크게 시트 프레임과 서스펜션 시스템으로 나누고 각자 구조해석과 진동해석을 수행하였다.

해석에 사용한 규격은 구조해석에서는 WTS-003 (Seat 후방 모멘트 강도)과 KS B 6839(건설기계용 운전석)을, 진동해석에서는 78/764/EEC(중장비의 운전석)<sup>[3]</sup>을 사용하였다. 구조해석에 사용한 구조와 소재의 물성치 등은 시트를 설계한 업체에 문의하여 사용하였고, 진동해석에 필요한 시트의 설계 변수값(등가 스프링 상수와 등가 감쇠 계수)은 장비를 통해 직접 실험을 하여 측정하였다. 본 연구와 관련된 연구는 참고문헌 [4-6]에서 찾아볼 수 있다.

## 2. 시트 프레임의 구조해석

### 2.1 개요

본 장에서는 시트 프레임의 구조해석을 위하여 프레임을 Fig. 1과 같이 3가지 요소(Cushion Plate, Back Frame, Support)로 나누었다. 해석에 사용한 모델은 Beam 요소로, 등받이(Back Frame)와 지지대(Support)의 연결은 한 쪽은 Spot Weld(용접) 연결, 다른 한 쪽은 Revolute Joint로 연결하였다.

시트 프레임을 유한요소법을 이용한 구조해석을

하여 시트 프레임의 변형과 응력을 분석·평가하였으며, 구조와 보강대, 치수, 소재 등 설계요소를 변화시켜가며 해석조건을 만족시키고자 하였다.

### 2.2 해석조건

해석조건은 Load case 1과 Load case 2로 구분한다.

#### 2.2.1 Load case 1

작업자가 시트에 앉았을 때 등받이에 하중이 작용하는 경우로 Fig. 2의 개념도와 같이 SIP점에서부터 모멘트가 500 Nm가 되도록 시트 프레임 상단 크로스 멤버의 중앙에 힘 F를 작용 시킨다.

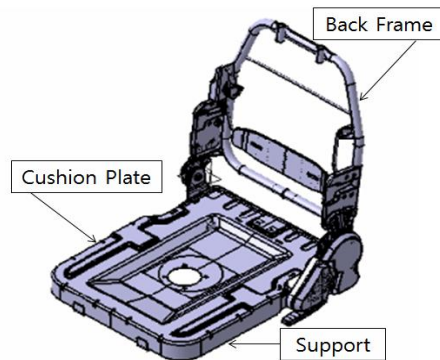


Fig. 1 Isometric views of the seat

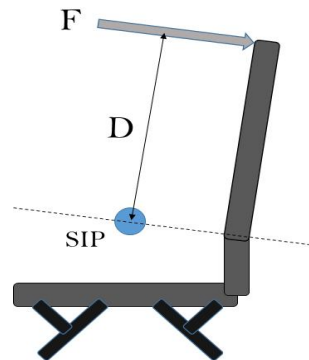


Fig. 2 Concept of load case 1

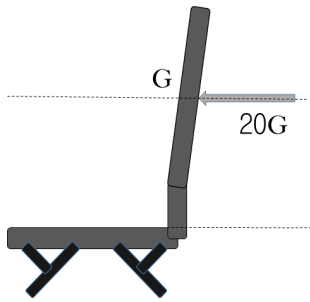


Fig. 3 Concept of load case 2

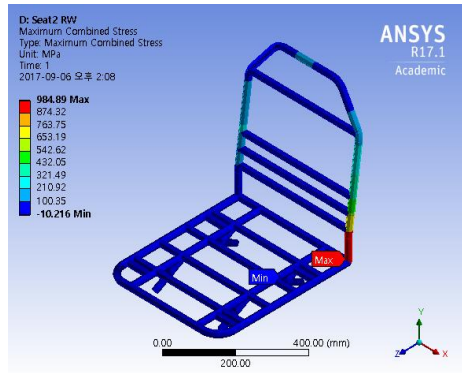


Fig. 5 Stress of Seat2-RW

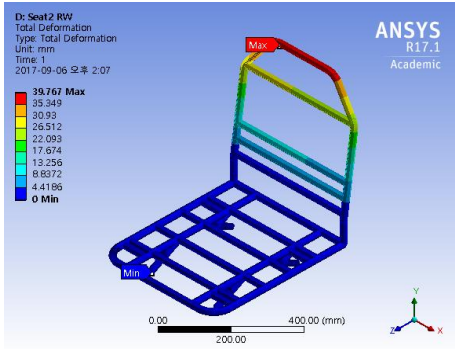


Fig. 4 Deformation of Seat2-RW

Table 1 Analysis results of load case 1

Model	Load Case 1		
	Max. def (mm)	Max. st (Mpa)	S • F
Seat1-WW	32.702	531.3	0.44
Seat1-RW	56.228	960.8	0.24
Seat2-WW	22.103	531.3	0.44
Seat2-RW	39.767	984.8	0.23

Table 2 Analysis results of load case 2

Model	Load Case 2		
	Max. def (mm)	Max. st (Mpa)	S • F
Seat1-WW	70.421	1926.3	0.12
Seat1-RW	117.64	2783.3	0.08
Seat2-WW	32.126	1926.3	0.12
Seat2-RW	67.729	2831.7	0.08

### 2.2.2 Load case 2

자동차가 급정지할 때 관성력이 작용하는 경우로 Fig. 3의 개념도와 같이 시트의 무게중심 위치에 좌석 총 중량의 20배 크기의 힘을 작용시킨다.

### 2.3 해석결과

결과는 등받이와 지지대의 연결을 양쪽 다 Spot Weld 연결(WW model), 한 쪽은 Spot Weld 연결, 다른 한 쪽은 Revolute Joint로 연결(RW model), Cushion Plate를 부착하였을 때(Seat2 model)와 부착하지 않았을 때(Seat1 model)로 4가지 모델로 나누어 해석한 결과를 Fig. 4와 5에 나타내었다.

위의 Table 1과 2에서는 시트의 Max. deformation(최대변형)과 Max. stress(최대응력)를 확인한 후, 사용한 소재(STK400)의 항복응력 235 MPa과 비교하여 시트 프레임의 안전계수(S•F)를 계산하였다. 이 때, 계산한 안전계수가 1보다 훨씬 낮은 값

이므로 설계된 시트 프레임이 구조해석 조건을 만족하지 못한다는 것을 알 수 있다.

### 2.4 시트 프레임의 구조 수정

위의 해석결과를 보면, 최대응력 발생 지점은 등받이와 지지대의 연결부이다. 이 연결부위에 직각 삼각형 모양의 100 mm X 150 mm 보강대(두께

: t)를 추가하고, 단면(기준 내경  $R_i$  : 9 mm, 외경  $R_o$  : 11 mm)에 변화를 주었다. 변경된 소재의 단면은 Load Case 1에서는  $R_i = 9$  mm,  $R_o = 13$  mm,  $t = 2.3$  mm, Load Case 2에서는  $R_i = 9$  mm,  $R_o = 15$  mm,  $t = 4$  mm을 적용하였다.

Fig. 6 과 7의 최대변형과 최대응력을 나타낸 Table 3과 4에서 계산한 안전계수가 1보다 높게 나왔으므로 해석조건을 만족한다는 것을 알 수 있다. 하지만, 설계상 안전계수를 더 높게 설정하면, 소재의 단면을  $R_i = 9$  mm,  $R_o = 16$  mm,  $t = 4$  mm 이상으로 해야 한다.

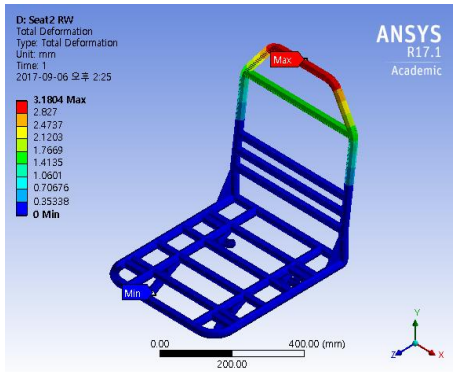


Fig. 6 Deformation of Seat2-RW (Reinforcement)

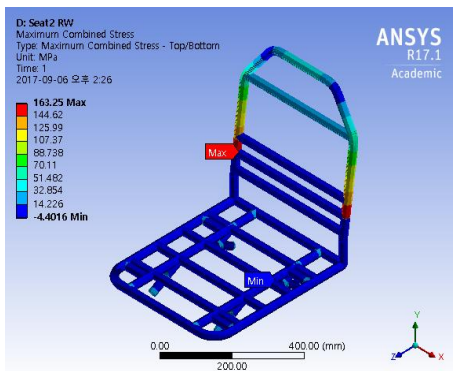


Fig. 7 Stress of Seat2-RW (Reinforcement)

Table 3 Analysis results of load case 1 (Reinforcement)

Model	Load Case 1		
	Max. def (mm)	Max. st (Mpa)	S • F
Seat1-WW	4.5907	163.25	1.44
Seat1-RW	4.5907	163.25	1.44
Seat2-WW	3.1804	163.25	1.44
Seat2-RW	3.1804	163.25	1.44

Table 4 Analysis results of load case 2 (Reinforcement)

Model	Load Case 2		
	Max. def (mm)	Max. st (Mpa)	S • F
Seat1-WW	3.0013	219.45	1.07
Seat1-RW	3.0013	219.45	1.07
Seat2-WW	0.58445	223.23	1.05
Seat2-RW	0.58445	223.23	1.05

### 3. 서스펜션 시스템의 특성분석

#### 3.1 개요

본 장에서는 시트의 진동특성 해석을 위해 서스펜션 시스템의 등가 스프링상수와 등가 감쇠계수를 KS R 2057(트럭 및 버스용 공기 스프링) 규격을 통해 만능시험기(Instron 8801)를 이용하여 실험적으로 측정하였다.

#### 3.2 실험방법

만능 시험기를 이용한 등가 스프링상수와 등가 감쇠계수 측정은 KS R 2057 규격<sup>[7]</sup>에 따라 정적 및 동적 스프링 상수 실험 2가지로 나누어 Fig. 8의 개념도를 참고하여 Fig. 9와 같이 수행하였다.

#### 3.3 실험결과

실험 후 측정 된 시간-변위 곡선과 시간-하중 곡선을 이용하여 하중-변위 곡선을 그리면 Fig. 10

과 11과 같은 히스테리시스 루프가 완성된다. 이때, 서스펜션 시스템의 등가 스프링상수는 정적 스프링상수 실험에서 측정된 정적 스프링상수로, 등가 감쇠계수는 동적 스프링상수 실험에서 측정된 감쇠계수라고 가정한다.

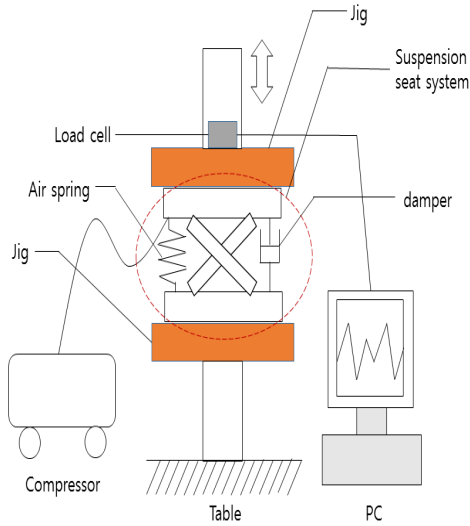


Fig. 8 Concept of measurement equipment

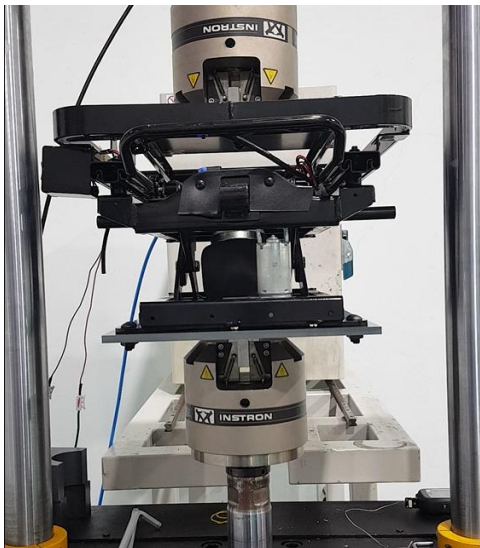


Fig. 9 Testing of the suspension system

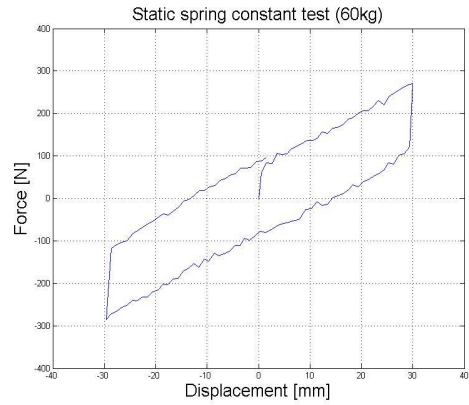


Fig. 10 Static spring constant test (60 kg)

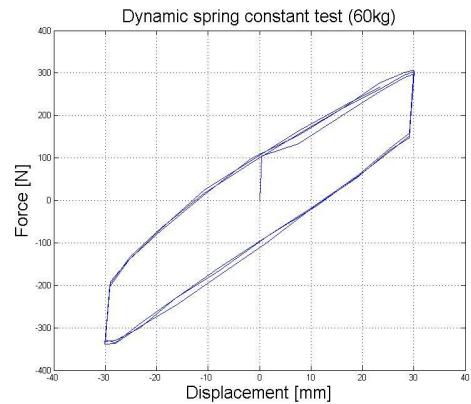


Fig. 11 Dynamic spring constant test (60 kg)

실험을 통하여 얻어진 서스펜션 시스템의 등가 스프링상수는  $K_{60} = 9 \text{ N/mm}$ ,  $K_{120} = 15 \text{ N/mm}$ , 등가 감쇠계수는  $C_{60} = 6.063 \text{ Ns/mm}$ ,  $C_{120} = 6.827 \text{ Ns/mm}$ 이다<sup>[8]</sup>.

#### 4. 서스펜션 시스템의 진동해석

##### 4.1 개요

본 장에서는 앞 장에서 실험하여 측정된 서스펜션 시스템의 등가 스프링 상수와 등가 감쇠 계수를 이용하여 시스템의 진동에 대한 해석을 하였

다. 해석에 필요한 조건은 78/764/EEC(농업용 트랙터의 운전석) 규격을 사용하였으며, 서스펜션의 진동해석 프로그램은 Matlab을 이용하였다.

## 4.2 해석조건

78/764/EEC 규격에서 요구하는 진동 해석조건은 다음과 같다.

### 4.2.1 공진해석

서스펜션의 기초에 0.5 ~ 2 Hz의 주파수를 갖는 ±15 mm 진폭의 정현 진동이 생성된다. 주파수는 0.05 Hz 이하의 간격으로 증가하며, 60초 이상 동안 일정한 주파수 변화율로 통과한다. 좌석은 첫 번째 시험에서는 40 kg의 질량을, 두 번째 시험에서는 80 kg의 질량을 적재하여야 한다.

이 때 시트 표면에서의 진동 가속도의 rms값 ( $a_{wS}$ )과 시트 부착부에서의 진동 가속도의 rms값 ( $a_{wB}$ )의 비  $V = \frac{a_{wS}}{a_{wB}}$ 는 2를 초과해서는 안 된다.

### 4.2.2 진동해석

59 kg 과 98 kg 두 명의 운전자 각각에 대해 진동 운동의 가중 가속도를 클래스 I 과 III의 경우 28초 동안, 클래스 II의 경우 31초 동안 시트에서 측정한다.

이 때, 시트 부착물에서 실제적으로 정확한 값

$a_{wB}^*$ 가 측정되어야 하며, 운전석에서 측정된 가속도는 아래의 식에 따라 보정되어야 한다. 두 운전자 모두에서 측정된 두 개의 가속도 보정 rms값 ( $a_{wS}^*$ ) 중 어느 것도 1.25 m/s<sup>2</sup>을 초과해서는 안 된다.

$$a_{wS}^* = a_{wS} \frac{a_{wB}^*}{a_{wB}} \quad (1)$$

$$a_{wB}^* = 2.05 \text{ m/s}^2 \text{ for Class I, category A tractors.}$$

$$a_{wB}^* = 1.5 \text{ m/s}^2 \text{ for Class II, category A tractors.}$$

$$a_{wB}^* = 1.3 \text{ m/s}^2 \text{ for Class III, category A tractors.}$$

## 4.3 해석결과

해석을 위한 입력 신호는 Class II(Fig. 12)와 Class III(Fig. 13)를 적용하였으며, 50 ~ 180 kg의 운전자에 대한 공진해석과 진동해석의 결과를 나타내었다.

### 4.3.1 공진해석

Fig. 14 및 Fig. 15의 공진해석 결과, 40 kg과 80 kg의 질량으로 해석을 수행하였을 때, 모두 감쇠비  $\zeta = 5.03$ 인 과감쇠로 진동 비율 VR이 2를 초과하지 않았으므로 공진시험을 만족한다는 것을 알 수 있다.

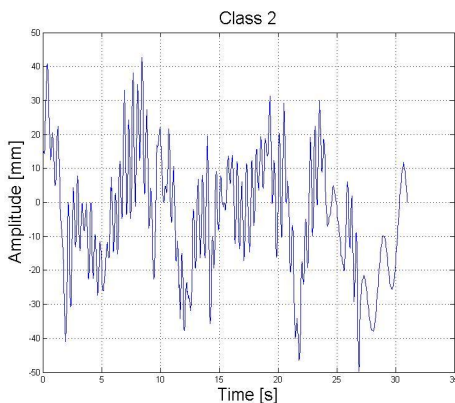


Fig. 12 Class II input displacement signal

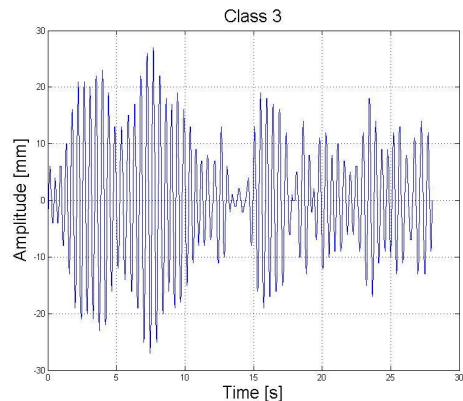


Fig. 13 Class III input displacement signal

또한, 50 ~ 180 kg의 질량을 적용하여 공진해석을 수행한 결과 Table 5에서 확인할 수 있듯이 진동 비율 VR이 2를 초과하지 않았으므로 50 ~ 180 kg의 질량 범위에서 공진해석을 만족한다는 것을 알 수 있다.

### 4.3.2 진동해석

Table 6에서 확인할 수 있듯이 59 kg의 운전자와 98 kg의 운전자 모두 Class III에서는 가속도 보정 rms값이  $1.25 \text{ m/s}^2$ 를 초과하지 않았지만, Class II의 59 kg 운전자에서는  $1.25 \text{ m/s}^2$ 를 초과하였다. 이는 Class III에서는 발생한 진동이나 충격을 잘 흡수 하지만, Class II에서는 잘 흡수하지 못 한다는 것을 의미한다.

또한, 50 ~ 180 kg의 운전자에 대하여 진동해석을 수행한 결과를 Table 7에서 확인해 보면, 가속도 보정 rms값이 50 ~ 110 kg의 운전자에서  $1.25 \text{ m/s}^2$ 를 초과하여 진동해석을 만족하지 못한다는 것을 알 수 있다.

이 때, 50 ~ 110 kg의 운전자에서 진동해석 조건을 만족시키기 위하여, 등가 감쇠계수를  $C_{60} = 6.063 \text{ Ns/mm}$ 에서  $C_{60} = 7.275 \text{ Ns/mm}$ 로 10% 정도 올려주면 Class II에서도 진동시험을 만족하게 된다.

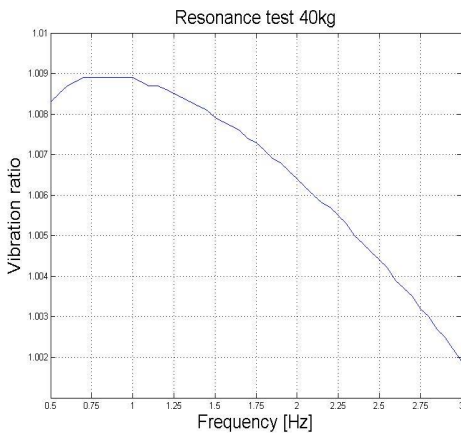


Fig. 14 Resonance test (40 kg)

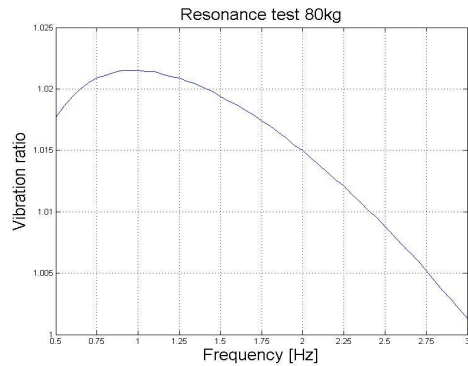


Fig. 15 Resonance test (80 kg)

Table 5 Resonance test result for 50 ~ 180 kg mass

kg	50	60	70	80	90
VR	1.011	1.012	1.014	1.016	1.018
kg	100	110	120	130	140
VR	1.020	1.022	1.013	1.033	1.035
kg	150	160	170	180	
VR	1.037	1.039	1.042	1.044	

Table 6 Corrected acceleration rms value of vibration test

Load	59 kg ( $\text{m/s}^2$ )			98 kg ( $\text{m/s}^2$ )		
	$a_{wB}$	$a_{wS}$	$a_{wS}^*$	$a_{wB}$	$a_{wS}$	$a_{wS}^*$
Class I & II	1.699	1.583	1.397	1.699	1.363	1.203
Class II & III	1.748	1.568	1.166	1.748	1.363	1.014

Table 7 Vibration test result for 50~180 kg mass

kg	50	60	70	80	90
I & II	1.412	1.393	1.377	1.36	1.343
II & III	1.184	1.167	1.156	1.145	1.132
kg	100	110	120	130	140
I & II	1.332	1.318	1.184	1.173	1.167
II & III	1.123	1.114	0.999	0.992	0.988
kg	150	160	170	180	
I & II	1.158	1.147	1.137	1.129	
II & III	0.981	0.979	0.972	0.967	

## 5. 결 론

본 연구에서는 에어 서스펜션 시트의 해석을 위해 시트 프레임의 구조해석을 수행하였고, 서스펜션 시스템의 진동특성을 해석하여 다음과 같은 결과를 얻었다.

1. 시트 프레임에 대하여 구조해석을 수행한 결과 소재의 항복응력을 초과하여 안전성 향상을 위해 연결부에 직각 삼각형 보강대를 추가하고 Beam의 두께를 좀 더 두껍게 보강할 필요가 있었다.
2. 서스펜션 시스템의 진동해석을 위해 만능시험기를 사용하여 등가 스프링상수와 등가 감쇠계수를 실험적으로 측정하였다. 서스펜션의 진동해석 결과, 공진시험은 만족하였지만 진동시험에서는 Class II의 조건에서 59 kg 운전자일 때, 가속도 보정 rms값이 기준을 초과하였다. 그러나 등가 감쇠계수를 증가시킴으로써 진동시험을 만족할 수 있었다. 50 ~ 110 kg 운전자일 때도 유사한 결과를 얻었다.

## 후 기

“이 논문은 2015 년도 구매조건부신제품개발사업(과제번호 S2364131) 연구비 지원에 의하여 연구되었음.”

## REFERENCES

1. Kim, Y. J., Ro, S. H., Shin, H. B., Shin, Y. H., Jung, K. S. and Nam, K. D., “Effects of Design Alterations on the Vibration Suppression of a Machine Tool Structure,” Journal of the Korean Society of Manufacturing Process Engineers, Vol. 15, No. 3, pp. 122-129, 2016.
2. Lee, G. M. and Byun, J. H., “Usage of Dynamic Vibration Absorbers for a Beam Subjected to Moving Forces and for a System Mounted on a Moving Base,” Journal of the Korean Society of Manufacturing Process Engineers, Vol. 14, No. 6, pp. 27-34, 2015.
3. The Council of the European Communities, “Relating to the Driver’s Seat on Wheeled Agricultural or Forestry Tractors,” (78/764/EEC), Intereurope Regulations Ltd., 1997.
4. Park, O. C., Lee, G. M., Park, T. J., Park, I. J., Pyo, S. M. and Cho, B. J., “Vibration Test of a Full Suspension Seat for a Tractor According to 78/764/EEC Standard”, Proceedings of The Korean Society of Mechanical Engineers, pp. 157-163, 2006.
5. Shin, C. S. and Kim, K. U., “Evaluation of Vibration Reduction Performance of Operator Seat for Agricultural Tractors”, Journal of Biosystems Engineering, Vol. 36, No. 1, pp.1-8, 2011.
6. Choi, Y. H., Park, S. G. and Bae, B. T., “Study on Analysis of an Air Suspension Seat”, A Thesis for a Master, Changwon National University, Republic of Korea, 2010.
7. KS R 2057, “Air spring for Trucks and Buses”, 1997.
8. Rao, S. S., “Mechanical Vibrations”, Prentice Hall, 2004.