

노즐 형상 및 분사 압력이 하이브리드 노즐 성능에 미치는 영향 연구

노경철
동양대학교 기계시스템공학과

Effect of Nozzle Shape and Injection Pressure on Performance of Hybrid Nozzle

Kyoung-Chul Ro

Department of Mechanical System Engineering, Dongyang University

요약 본 하이브리드 노즐은 국부 지점에 집중적으로 분사하기 위해 소화 약제 주위로 워터미스트를 분사하여 커튼과 같이 약제를 가두어 목표 지점에 살포함으로써 소화 성능이 제고 된다.

본 연구에서는 수치해석 연구를 통해 노즐 기반 각 및 워터미스트 노즐 분사 압력이 하이브리드 노즐 성능에 미치는 영향을 워터미스트 및 소화 약제 액적의 평균 분포 반경을 기반으로 정량적으로 비교 분석 하였다. 워터미스트 노즐 실험 결과를 이용하여 수치해석 기법의 타당성을 검증하였으며, 유동장 내 액적 간 충돌, 병합 및 깨짐 등의 거동을 고려하기 위해 정상 상태 2-way interaction Discrete Particle Modeling (DPM) 해석을 수행하였다.

분사 압력이 30 bar에서 60 bar로 증가함에 따라 워터미스트 액적의 평균 분포 반경은 약 40 % 감소하는 반면에 소화 약제의 평균 액적 분포 반경은 약 21 % 감소하였다. 또한 기반 각이 30°에서 60°로 2배 증가하였을 때 소화 약제의 평균 분포 반경은 약 24 % 증가하였다. 결과적으로 하이브리드 노즐은 워터미스트를 분사를 통해 내부에 분사된 소화 약제를 국부지점 집중적으로 분사하는 데 목적이 있으므로 소화 약제 액적의 평균 분포 반경을 고려하여 워터미스트 분사 압력과 기반 각의 설계가 중요할 것으로 판단된다

Abstract The fire extinguishing performance of hybrid nozzle systems is improved by injecting an extinguishing agent concentrically into the target site and, in this study, water mist is used as a water curtain to confine the droplets of the agent.

In this study, we numerically investigated the effect of the foundation angle and injection pressure on the performance of a hybrid nozzle by evaluating the mean radius of the volume fractions of the agent and water mists. An experiment involving a water mist nozzle was carried out to validate the numerical method and then the droplet behaviors, e.g., stochastic collision, coalescence and breakup, were calculated with 2-way interaction Discrete Particle Modeling (DPM) in the steady state for the hybrid nozzle system.

The mean radius of the water mists increased by about 40 %, whereas that of the agent decreased by about 21 %, when the injection pressure was increased from 30 bar to 60 bar. In addition, the mean radius of the agent increased by about 24 % as the foundation angle of the hybrid nozzle head increased from 30° to 60°. As a result, it can be inferred that the injection angle and pressure are important factors for hybrid water mist designs.

Keywords : Clean extinguishing agent, CFD, Nozzle, SMD, Watermist

이 논문은 2015년도 동양대학교 학술연구비의 지원으로 수행되었음.

*Corresponding Author : Kyoung-Chul Ro(Dongyang Univ.)

Tel: +82-54-630-1384 email: kcro@dyu.ac.kr

Received October 24, 2017

Revised November 16, 2017

Accepted December 8, 2017

Published December 31, 2017

1. 서론

국가 에너지기반 시설 및 산업 현장의 대규모 전기/전력 시설은 화재 발생 시 발화 지점 주변부에 다량의 가연 물질로의 전파를 막기 위한 초기 대응 단계의 소화 시스템의 구축이 매우 중요하다[1-2]. 초기 발화 지점이 전기 시설 및 발전 시설 내로 한정 될 경우 유류 화재 및 전기 화재 진화 목적의 청정 소화 약제를 이용한 가스계 소화 시스템이 주고 적용 된다[3]. 또한, 대규모 산업 시설뿐만 아니라 일반 건축물 내 주방 시설의 경우에도 전체 건축물에 비해 발화 공간의 면적이 상대적으로 작아 전역 방출 방식 보다는 국소 방출 방식의 소화 설비를 필요로 한다. 이러한 가스계 소화 설비의 경우 소화 약제량, 배관 내의 일정한 다상 유동(Multi-phase flow) 특성 및 방호구역의 밀폐 정도 등을 일정 조건으로 유지해야 한다[4-5].

하이브리드 노즐은 청정소화약제 분사 시 소화 목표 지점에 한해 밀폐도를 순간적으로 향상시키기 위해 주변으로 워터미스트를 커튼 형태로 동시에 분사되도록 설계 된다. 하이브리드 노즐은 소화 약제 노즐 주위로 다수의 워터미스트 노즐이 결합되어 냉각효과, 질식 효과 및 복사열 차단 효과와 함께 내부에서 분사 되는 소화 약제의 소화 성능을 극대화 시킨다. 따라서 워터미스트의 분사 특성 및 노즐과 소화 목표 지점사이의 거리에 따른 분사 반경은 하이브리드 노즐 성능과 밀접한 관련이 있다.[6-7]

본 연구에서는 수치해석 기법을 활용하여 노즐 형상 및 분사 압력이 하이브리드 노즐 성능에 미치는 영향을 정량적 분석하였다. 단공 워터미스트 노즐에 대한 실험 연구를 통해 수치해석 기법 타당성을 검증하였으며, 수치해석 결과를 이용하여 하이브리드 노즐의 분사 반경을 비교 분석하였다.

2. 실험연구

하이브리드 노즐에 설치되는 단공 워터미스트 노즐의 노즐 직경 및 분사 압력을 변화 시키며 Parameter study 를 수행하였다. 노즐의 출구 직경이 각각 0.6 mm, 0.8 mm, 1.0 mm, 1.2 mm 인 4 개의 노즐을 이용하였으며, 분사 압력은 10 bar, 20 bar, 30 bar, 40 bar, 50 bar로 증가시키며 총 20 Case에 대한 실험을 수행하였다. 각

실험 Case에 대해 10번의 반복 수행하였으며 이에 대한 평균값을 이용하여 결과를 분석하였다.

모든 실험 Case에서 액적 분사 후 분무 형상 및 액적 분포가 준 정상 상태(Quasi-steady state)일 때 결과 값을 분석하였으며, Fig. 1은 준 정상 상태에서 각 실험 Case 별 노즐 분무 형상 및 액적 분포를 보여 준다. 노즐 직경 및 분사 압력이 증가함에 따라 분사 유량이 증가하여, Fig. 2에서와 같이 노즐 끝단에서 분무 각은 점차적으로 증가한다.

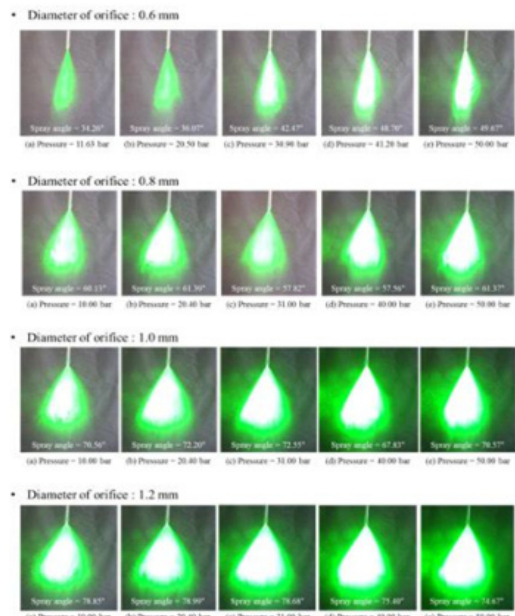


Fig. 1. Injection shape and droplet distribution

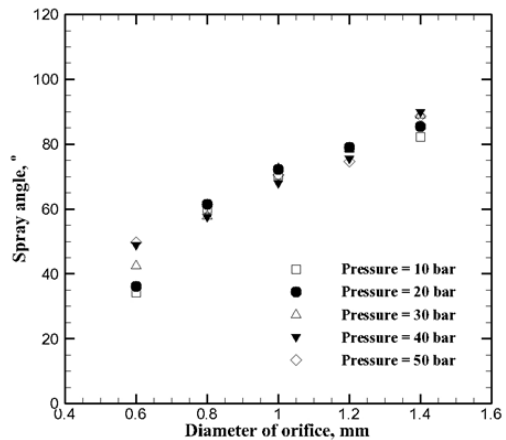


Fig. 2. Spray angle according to nozzle diameter

실험 결과 검증을 위해 Heskestad 등이 제시한 액적의 Sauter Mean Diameter (SMD) 과 노즐 직경 비에 따른 분사 유량과의 상관관계 식을 기반으로 실험 결과를 분석하였으며, Fig. 3은 각각의 노즐 직경에 따른 We 수에 대한 직경 비 변화를 보여 준다. Heskestad 등은 노즐 형상에 대한 기하학적 상사가 유지된 경우 차원 해석을 통해 아래와 같은 실험식을 제시하였다[7].

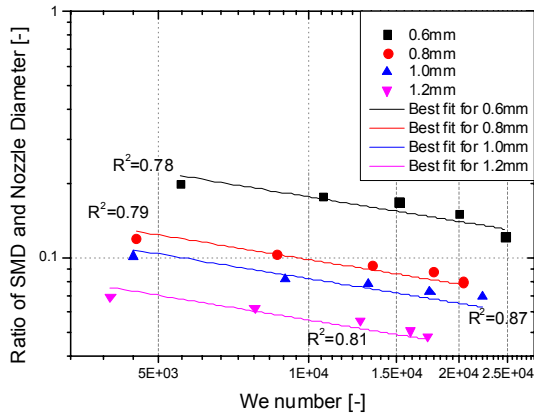


Fig. 3. Ration of Sauter Mean Diameter(SMD) and nozzle diameter depending on Webber number

$$\frac{d_m}{D} = \frac{C}{We^{1/3}} \quad (1)$$

여기서 d_m, D, We 은 각각 SMD, 노즐 직경, We 수를 의미하며, C 는 노즐 형상 등에 영향을 받은 상수로써 일반적으로 실험을 통해 도출 된다. 또한, 특성 속도 및 특성 길이로서 각각 노즐 출구 속도와 노즐 직경을 이용하여 We 수를 계산하였다. Heskestad 식을 적용하여 Curve-fitting 하였을 때 Fig. 3에서와 같이 모든 노즐 직경 case에 대해 R-square 값이 0.80 내외이므로 실험 결과가 타당한 것으로 판단된다.

3. 수치해석 연구

3.1 해석기법 유효화

단공 노즐 분무 실험 결과를 바탕으로 노즐이 설치된 천정 벽면을 제외한 해석 영역의 경계면이 유동에 미치는 영향을 최소화하고 액적 분포 영역을 포함 할 수 있

도록 해석 영역을 Fig. 4와 같이 선정하였으며 해석 영역의 직경은 6 m 이고 높이는 5 m 이다. ANSYS ICFMCFD v14.5를 이용하여 육면체 격자를 생성하였으며, 격자 독립성 시험을 통해 격자 크기를 선정하였으며, 최종 격자수는 약 29만 개다.

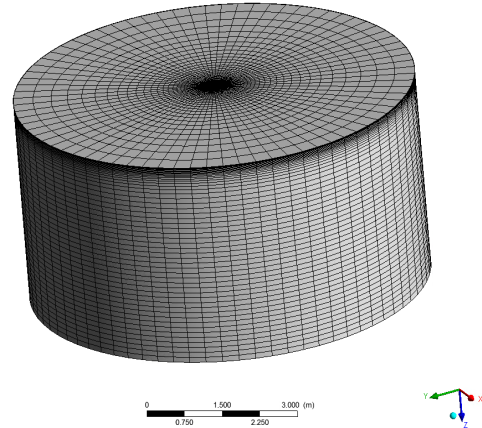


Fig. 4. Numerical domain and grid generation

대기 중으로 분사된 액적의 물질 및 열전달을 없애므로 가정하여 열전달 해석은 수행하지 않았으며, 표준 k-ε 난류 모델을 이용하여 난류 유동 장을 계산하였다. 또한 Discrete Particle Modeling (DPM) 기법을 통해 유동장 내 액적 분열 및 거동을 분석하였으며, Saffman lift force, virtual mass force, pressure gradient force 효과를 운동량 방정식에 적용하여 유동 및 액적 간 2-way interaction 운동량 해석을 수행하였다.

액적 거동 모사를 위해 액적 간 충돌(Stochastic collision), 병합 (Coalescence) 및 깨짐 (Breakup) 현상을 고려하였다. 액적 깨짐 계산을 위해 TAB 모델을 적용하였으며, child parcel의 직경은 parent parcel의 SMD를 기초로 한 Rosin-Rammler 분포를 가지며, 이 때 spread parameter는 3.5로 설정하였다. 액적이 분사되는 노즐의 출구 부분의 경계 조건인 질량 유량 (mass-flow rate) 및 분무 각은 실험에서 얻은 실측값을 적용하였다.

노즐 출구에서 매 iteration step 마다 150개의 particle-parcel의 분사되며, 천정 벽면에 particle이 부딪힐 경우 바로 점착(deposit)되어 계산에서 제외되며, 이외에 경계 면에서는 탈출(escape) 조건을 적용하였다.

해석 공간의 바닥 및 옆면에는 Pressure-outlet 조건을 적용하였으며, 천장 벽면에는 no-slip 조건을 적용하였

다. 대기 조건은 300 K, 1 bar 이며, 해석 초기 조건은 대기 조건과 동일하게 적용하였다.

3차원, 비압축성, 정상상태(Steady state) 해석을 수행하였으며, 수치계산은 범용 해석 프로그램인 ANSYS FLUENT v14.5를 이용하였으며 해석 수렴 여부를 판단하기 위한 residual 기준으로서 유동 변수에 대해 1E-4을 적용하였고 노즐 출구로부터 1 m 지점아래에 3 개의 관찰 지점(monitoring point)을 설정하여 해당 지점의 속도 및 SMD 값의 최근 100 iteration step의 평균에 대한 최대 편차(deviation) 값이 2 % 이내 일 경우 결과가 준정 상태인 것으로 판단하였다.

Fig. 5는 노즐 직경이 각각 0.6 mm와 0.8 mm 일 때 실험 및 수치해석으로부터 얻은 분사 압력에 따른 액적의 SMD 변화를 보여 준다. 분사 압력이 증가함에 따라 액적 분사 속도 증가로 인해 액적 깨짐 현상이 촉진되어

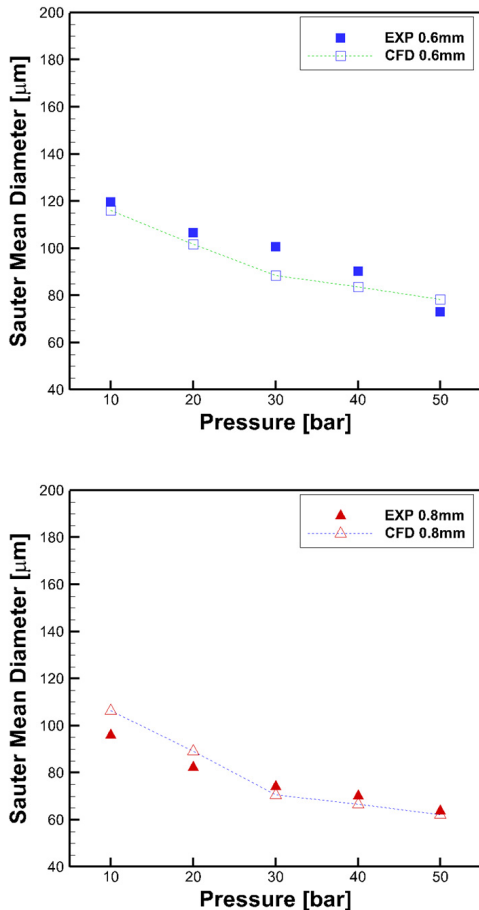


Fig. 5. Sauter Mean Diameter (SMD) depending on injection pressure

SMD는 감소하는 경향을 나타낸다. 또한, 실험 결과 값에 대한 수치해석의 최대 편차는 6 % 이내로서 본 연구에 사용된 수치해석 기법이 타당한 것으로 판단된다.

3.2 하이브리드 노즐 해석

하이브리드 노즐은 소화 약제 분사 노즐을 중심으로 원주 방향에 대해 30° 간격으로 12개의 워터미스트 노즐이 위치되어 있으며, Fig. 6는 하이브리드 노즐의 개략도를 보여준다. 본 연구에서 하이브리드 노즐의 전체 외경과 하단 부 내경은 각각 40 mm와 60mm 이며, 소화 약제 분사 노즐의 직경은 20 mm로 고정하였다.

하이브리드 노즐 형상이 워터미스트의 분사 특성에 미치는 영향 분석하기 위해 워터미스트 노즐 직경은 0.6 mm로 고정하였을 때 기단 각(Foundation angle, θ)을 변화시키며 영향 연구를 수행하였다. 추가적으로 노즐 분사 압력 변화에 대한 영향을 분석하였으며, 수치해석 조건 및 Case는 Table 1과 같다.

하이브리드 해석을 위한 해석 영역 및 해석 기법을 포함한 수치해석 조건은 수치해석 기법 유효화(2.1절 참조)와 동일하게 적용하였다. 또한 하이브리드 노즐의 형상이 해석 영역에 비해 매우 작아 하이브리드 노즐이 영역 내 유동에 미치는 영향이 없다고 가정하여 본체는 모

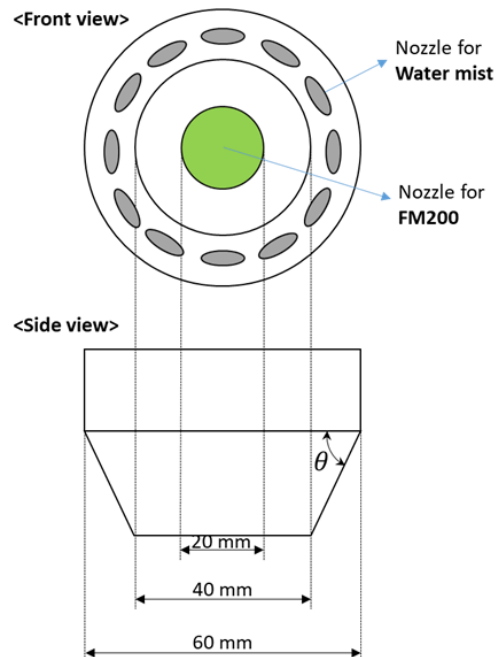


Fig. 6. Schematic of hybrid nozzle

델링에서 제외하였다. 소화 약제로서 FM200을 사용하였으며, FM200의 노즐에서의 질량유량은 0.05 kg/s로 동일하다.

Table 1. Numerical cases

Case no.	Nozzle diameter of water mist [mm]	Foundation angle [°]	Injection pressure [bar]	FM200 Injection
1	0.6	30	10	○
2	0.6	30	30	○
3	0.6	30	50	○
4	0.6	45	30	○
5	0.6	60	30	○
6	-	-	-	○

3.3 결과 분석 및 고찰

하이브리드 노즐 성능의 주요 영향인자인 액적 분포 특성을 소화약제 및 워터미스트 액적의 체적 분율 분포를 기반으로 한 평균 액적 분사 반경을 이용하여 정량적으로 분석하였다.

Fig. 7은 노즐 수직 방향으로 1 m 떨어진 지점에서의 워터미스트 및 소화 약제 액적의 체적 분율 분포를 보여주며 하단의 축적 길이는 1 m이고, 체적 분율이 0.1 ppm 이상 6.67 ppm 이하 영역 저 농도 영역으로 정의하고 검은 색으로 표시하였다.

3.3.1 워터미스트 분사 압력 영향

Case 1 ~ 3의 결과를 보면, 워터미스트 노즐 분사 압력이 감소함에 따라 워터미스트 액적의 분포 반경은 증

가하며, 이에 비해 소화 약제의 분포 반경 변화는 상대적으로 작으나 점차적으로 증가하는 경향을 보인다. 또한 워터미스트가 분무 되지 않는 Case 6과 비교하였을 때 워터미스트 분무 될 때 소화 약제의 분포 반경이 확장된다. 이는 워터미스트 분사 시 소화 약제 주위의 기류 속도가 증가 및 난류 강도 증가로 인해 워터미스트 액적과 소화약제 사이의 상호 간섭 유동이 증가하기 때문이다. Fig. 8은 저 농도 영역의 노즐 중심축을 기준으로 한 평균 반경을 나타내며, 워터미스트 분사 압력이 증가함에 따라 소화 약제 및 워터미스트의 반경이 전체적으로 감소하는 경향을 나타낸다. 분사 압력이 증가함에 따라 워터미스트 액적의 평균 분포 반경은 약 40 % 감소하는 반면에 소화 약제의 평균 액적 분포 반경은 약 21 % 감소하여 결과적으로 분사 압력은 워터미스트 액적 분포에 상대적으로 더 영향을 끼친다.

3.3.2 하이브리드 기반 각 영향

Fig. 7의 Case 2, 4, 5를 결과를 보면, 하이브리드 노즐의 기반 각이 증가함에 따라 소화 약제의 분포 반경은 점차적으로 증가한다. 이는 기반 각이 증가함에 따라 워터미스트의 노즐이 보다 천정을 향하게 되어 넓은 범위에 걸쳐 워터미스트가 분사되기 때문이며, Fig. 9를 참고하면 기반 각이 2 배 증가하였을 때 소화 약제의 평균 분포 반경은 약 24 % 증가한다. 반면에 워터미스트의 평균 분포 반경은 거의 변화하지 않는다.

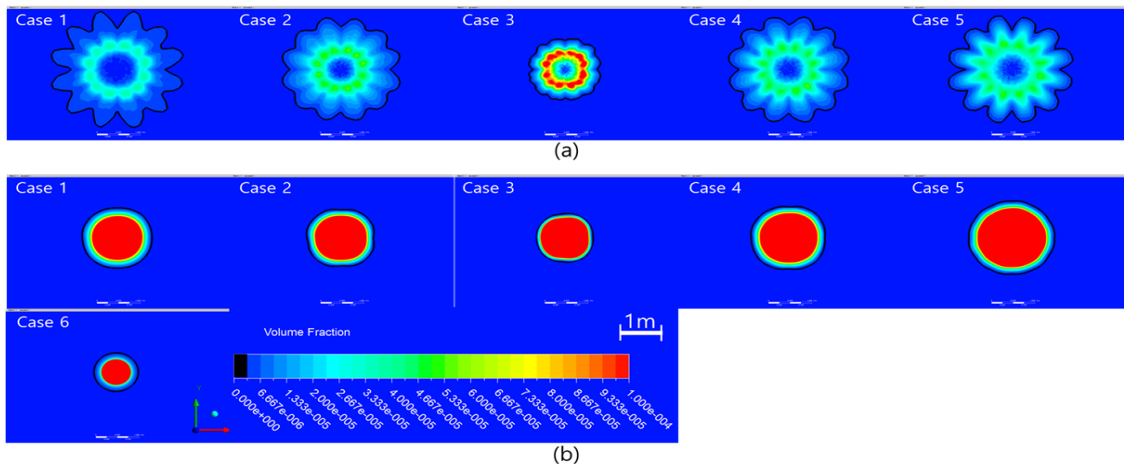


Fig. 7. Contour of volume fraction; (a) water mist, (b) FM200

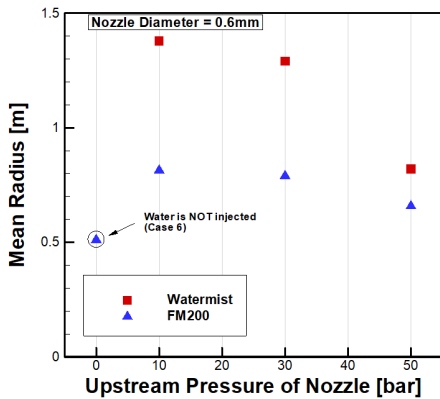


Fig. 8. Mean radius of volume fraction region above 6.67 ppm according to injection pressure of water mist

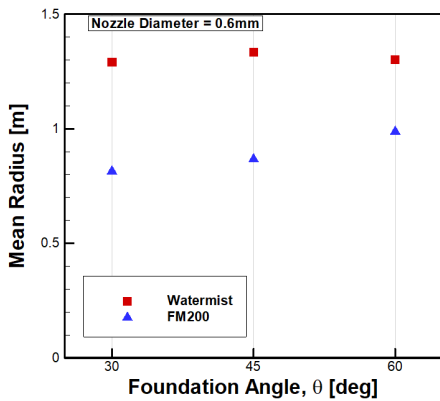


Fig. 9. Mean radius of volume fraction region above 6.67 ppm according to foundation angle of hybrid nozzle

4. 결론

본 연구에서는 실험 및 수치해석을 통해 하이브리드 노즐의 분사 압력 및 형상이 노즐 성능에 미치는 영향을 분석하였으며, 다음의 결론을 도출하였다.

- 1) 하이브리드 노즐 해석결과는 실험과 비교했을 때 평균유효직경인 SMD 오차가 약 6% 이내로 비교적 정확하게 예측하는 것을 확인하였다.
- 2) 분사 압력이 증가함에 따라 워터미스트 액적의 평균 분포 반경은 약 40% 감소하는 반면에 소화 약제의 평균 액적 분포 반경은 약 21% 감소하였다.
- 3) 기단 각이 2 배 증가하였을 때 소화 약제의 평균 분포 반경은 약 24% 증가하며, 워터미스트의 평균 분포 반경은 거의 변화하지 않는다.

결과적으로 하이브리드 노즐은 워터미스트를 분사를 통해 내부에 분사된 소화 약제를 국부지점 집중적으로 분사하는 데 목적이 있으므로 소화 약제 액적의 평균 분포 반경을 고려하여 워터미스트 분사 압력과 기단 각의 설계가 중요할 것으로 판단된다.

References

- [1] L. Zhigang, K. K. Andrew, "A Review of Water Mist Fire Suppression Systems-Fundamental Studies", *J. of Fire Prot. Engr.*, vol. 10, no. 3, pp. 32-50, 2000. DOI: <https://doi.org/10.1177/104239159901000303>
- [2] S. C. Kim and H. S. Ryou, "The Effects of Water Mist on the Compartment Fire", *International Journal of Air-Conditioning and Refrigeration*, vol. 15, no. 4, pp. 30-36, 2003.
- [3] D. Gross, "Data sources for Parameters Used in Predictive Modeling of Fire Growth and Smoke Spread", *NIST, Building and Fire Research Laboratory*, NBSIR, pp. 85-3223, 1985. DOI: <https://doi.org/10.6028/NBS.IR.85-3223>
- [4] C. C. Ndubizu, R. Ananth, P. A. Tatem, and V. Motevalli, "On Water Mist Fire Suppression Mechanisms in a Gaseous Diffusion Flame", *Fire Safety Journal*, vol. 31, pp. 253-276, 1998. DOI: [https://doi.org/10.1016/S0379-7112\(98\)00007-1](https://doi.org/10.1016/S0379-7112(98)00007-1)
- [5] W. K. Chow, and B. Yao, "Numerical Modeling for Interaction of a Water Spray with Smoke Layer", *Numerical Heat Transfer, Part A*, vol. 39, pp. 267-283, 2001. DOI: <https://doi.org/10.1080/104077801300006580>
- [6] K. B. McGrattan, H. R. Baum, and R. G. Rehm, "Numerical simulation of smoke plumes from large oil fires", *Atmospheric Environment*, vol. 30, no. 24, pp. 4125-4136, 1996. DOI: [https://doi.org/10.1016/1352-2310\(96\)00151-3](https://doi.org/10.1016/1352-2310(96)00151-3)
- [7] G. A. Tanner and K. F. Knasiak, "Water Mist Simplification Effects on Fire Suppression Modeling: A Challenge to the Industry", *20th Annual Conference on Liquid Atomization and Spray Systems*, pp. 1-8, 2007.

노 경 철(Kyoung-Chul Ro)

[정회원]



- 2001년 2월 : 중앙대학교 일반대학원 기계공학과 (공학석사)
- 2009년 8월 : 중앙대학교 일반대학원 기계공학부 (공학박사)
- 2011년 3월 ~ 2011년 8월 : 중앙대학교 기계공학부 연구교수
- 2011년 9월 ~ 현재 : 동양대학교 기계시스템공학과 부교수

<관심분야>

유체역학, 열전달, 화재해석, 혈류해석