

하이브리드 선박 직류전원용 고 안전 BMS

최정렬¹ · 이성근[†]

(Received July 13, 2016 ; Revised August 23, 2016 ; Accepted September 20, 2016)

High safety battery management system of DC power source for hybrid vessel

Jung-Leyl Choi¹ · Sung-Geun Lee[†]

요약: 엔진과 전기추진장치를 혼합한 하이브리드 추진 장치를 구동하기 위해서는 셀 단위로 이루어진 수십 개의 리튬계열의 배터리가 들어 있는 팩들로 접속이 된 전원을 사용한다. 따라서 많은 량의 배터리 셀의 상태를 언제나, 엄격하게 관리할 필요가 있다. 일반적으로 배터리 관리(Battery management system, BMS)는 셀 전압, 전류 및 온도 등의 데이터를 운전 중에 받아서 상태를 컴퓨터로 모니터링 한다. 배터리의 상태를 확인하기 위한 또 다른 중요한 데이터는 배터리의 잔존수명(State of charge, SOH)을 알 수 있는 내부저항과 충전상태(State of charge, SOC)를 알 수 있는 무 부하 단자전압(Open circuit voltage, OCV)이 있다. 그러나 연속운전 중에는 내부 손실저항과 캐패시턴스의 병렬 등가회로로 인하여 내부저항의 측정이 어렵다. 또한 대부분의 에너지저장시스템에는 전압, 전류, 온도 등의 데이터를 이용하여 BMS가 수행되고 있지만, 운전 중에 예기치 않게 배터리 셀의 고장이 발생하는 경우에는 구동 전원장치의 출력전압이 변동하고, 하이브리드 자동차 또는 선박의 추진이 어려울 수가 있다. 본 논문에서는 리튬인산철 배터리 팩을 이용한 하이브리드 선박용 직류전원장치를 대상으로 배터리 셀의 돌발고장 순간에도 직류전원장치의 일정전압을 유지하면서 내부저항의 추정이 가능하고, 정상운전 중에는 OCV의 추정이 가능한 고 안전 BMS를 구현하고자 한다.

주제어: 하이브리드 추진 장치, 배터리 관리, 잔존수명, 무 부하 단자전압, 리튬인산철

Abstract: In order to drive a hybrid propulsion device which combines an engine and an electric propulsion unit, battery packs that contain dozens of unit cells consisting of a lithium-based battery are used to maintain the power source. Therefore, it is necessary to more strictly manage a number of battery cells at any given time. In order to manage battery cells, generally voltage, current, and temperature data under load condition are monitored from a personal computer. Other important elements required to analyze the condition of the battery are the internal resistances that are used to judge its state-of-health (SOH) and the open-circuit voltage (OCV) that is used to check the battery charging state. However, in principle, the internal resistances cannot be measured during operation because the parallel equivalent circuit is composed of internal loss resistances and capacitance. In most energy storage systems, battery management system (BMS) operations are carried out by using data such as voltage, current, and temperature. However, during operation, in the case of unexpected battery cell failure, the output voltage of the power supply can be changed and propulsion of the hybrid vehicle and vessel can be difficult. This paper covers the implementation of a high safety battery management system (HSBMS) that can estimate the OCV while the device is being driven. If a battery cell fails unexpectedly, a DC power supply with lithium iron phosphate can keep providing the load with a constant output voltage using the remainder of the batteries, and it is also possible to estimate the internal resistance.

Keywords: Hybrid propulsion device, Battery management, State of charge, No load terminal voltage, Lithium iron phosphate

1. 서 론

오늘날 하이브리드 자동차나 소형 전기추진선박에서는 리튬계열의 배터리를 많이 사용하고 있다. 납축전지에 비하여 가격이 매우 비싸지만 에너지 밀도(납축전지보다 2배

정도 높고, 리튬이온, 리튬폴리머전지에 비해 낮은 편입)가 높고, 자가 방전율이 낮으며(납축전지는 월 5~20%, 리튬인산철배터리는 월1% 정도), 수명이 길기 때문에 이러한 계열의 배터리를 사용하고 있다. 리튬계열의 배터리에는 리튬이온, 리튬폴리머, 리튬 인산철 등이 있으며, 이 중에서

[†] Corresponding Author (ORCID: <http://orcid.org/0000-0003-2493-3916>): Division of Electrical and Electronics Engineering, Korea Maritime and Ocean University, 727, Taejong-ro, Yeongdo-gu, Busan 49112, Korea, E-mail: sglee48@kmou.ac.kr, Tel: 051-410-4821
1 Electrical and Electronics Engineering, Korea Maritime and Ocean University, E-mail: rsf302@naver.com, Tel: 051-410-4891

리튬 인산철 배터리는 고온, 화재에도 폭발의 위험이 거의 없기 때문에 하이브리드 선박에서 많이 사용하고 있다 [1]-[6]. 또 리튬인산철 배터리는 무게가 가볍고, 에너지 용량 당 가격이 비싸다(납축전지보다 실제출력량이 1.8배, 수명이 3배 길기 때문에 실제적인 가격은 비싼 편이 아니다).

하이브리드 자동차나 소형 전기추진선박의 주 동력원으로 사용하는 배터리는 원하는 전압의 범위를 만들기 위하여 수십 개의 셀 단위의 배터리를 직·병렬로 접속하여 팩 단위로 사용하고 있다. 이러한 팩 내의 셀 배터리 중에 하나라도 고장이 나면 남은 배터리 셀들이 높은 전류를 부담하면서 부하를 구동시켜야 한다. 따라서 배터리 구동 소형 전기추진선박에서는 배터리 셀의 고장을 사전에 점검하기 위하여 셀의 전압, 전류, 온도 등의 데이터를 기반으로 배터리의 상태를 관리(BMS, Battery management system)하고 있다. 배터리 상태 관리에는 위 데이터의 체크 외에도 SOH(State of health, 잔존수명), SOC(State of charge, 충전상태) 등을 산출하여 상태를 체크하는 방법 등이 있다. SOH의 추정에는 배터리 내부저항, 이온화 손실저항 등을 계산하여 저항 값이 증가하면 잔존용량이 감소하는 방식을 이용하며, SOC 추정에는 전류적산법을 이용하는 방식[7][8]과 OCV(Open circuit voltage, 무부하시의 배터리 단자전압)를 이용하는 방법이 있다.

OCV를 이용하는 방식은 완전 충전을 100%로 보고, 완전 방전을 0%로 하여 시간에 따라 일정 비율의 % 단위로 SOC를 설정하고, 그 SOC 시점이 되는 순간마다 배터리 단자전압을 측정하여 그 값을 해당 SOC에 맞는 OCV 값으로 그린 SOC-OCV 그래프를 이용한다[9]-[12].

자동차 및 소형 전기추진선박에서는 이와 같은 BMS를 통하여 배터리 상태관리를 수행하고 있지만 운전 중에 예기치 않게 배터리 셀이 고장이 발생하는 경우에는 구동용 전원장치의 출력전압이 변동하는 문제가 발생한다. 또한 앞서 언급한 배터리 노화 파라미터인 내부저항, 손실저항도 운전 중에 측정하는 것이 쉽지 않다.

본 논문에서는 리튬인산철 배터리 팩을 이용한 하이브리드 선박용 직류전원장치를 대상으로 운전 중에 OCV의 상시 추정이 가능하고, 갑자기 배터리 팩 내의 하나의 셀이 고장이 날 경우에도 직류전원장치가 나머지 남은 배터리를 이용하여 부하에 일정전압을 공급하면서 동시에 운전 중에 내부 파라미터의 추정이 가능한 고 안전 BMS 를 구현하고자 한다.

운전 중의 OCV 추정은 전류적산법을 이용하여 SOC를 구한 후 SOC-OCV 관계로부터 OCV를 추정하게 되고, 셀의 고장이 발생되면 즉시 고장 난 셀을 차단하고, 남은 셀들로 제어기를 이용하여 전원장치를 제어하며, 동시에 전압이 바뀌는 시점의 전압, 전류를 이용하여 배터리 내부저항을 추정하는 방식을 이용한다.

제안한 시스템에서 배터리 관리에 필요한 배터리 셀의 전압, 전류, OCV 등의 데이터는 현장에 있는 마이크로프로세서로부터 전력선통신(Power line communication, PLC)에 의해 원거리로 전송하여 모니터링 된다.

2. 직류전원용 ESS의 고안전 BMS 구성

2.1 하드웨어 구성

Figure 1은 직류전원제어용 ESS(Energy storage system)의 고 안전 BMS에 대한 전체 블록도이다.

BMS는 배터리 셀의 전압, 전류 및 OCV를 측정하여 배터리의 상태를 점검하게 되며 이를 RS-232, 전력선 모뎀을 사용하여 모니터링 PC로 상태를 전송하게 된다.

전력선통신은 220V, 60Hz 선내 전력선에 배터리 점검요소가 담긴 고주파 정보신호를 중첩시켜 전송하고 다시 복조하는 통신기술이며, 수신 시 저주파 대역의 전력은 커패시터에 의해 차단되고, 고주파 대역에서의 정보신호만 통과하게 된다.

배터리 점검 시 각 셀의 이상이 발견되면 수 μs 또는 수 ms 동안 이 배터리를 분리(Bypass)하고, 운전 중 셀이 고장 나면 고장 난 셀은 바이패스되고, 고장 셀이 수리 또는 교체될 때까지 남은 셀들로 계속 사용하게 된다. 그로 인해 떨어진 최종 출력전압은 부스트 DC/DC 컨버터의 듀티비 조절에 의해 보상된다.

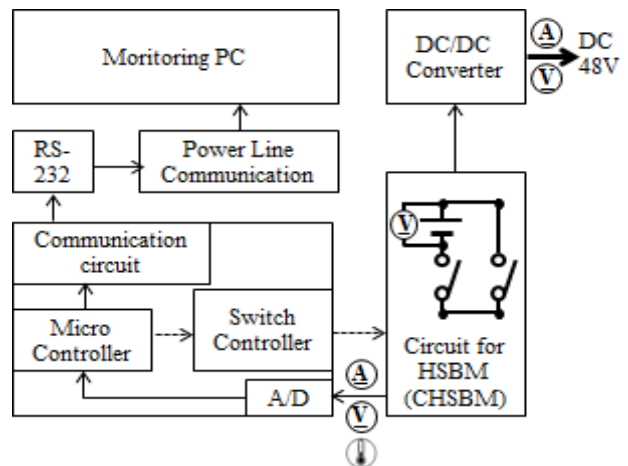


Figure 1: A total block-diagram for HSBM

2.2 파라미터 산출

2.2.1 운전 전 파라미터(R_1 , R_2 , C) 측정

Figure 2는 DC/DC 컨버터에 접속되어 있는 배터리의 Randles 1차 모델(점선 내부)이다. 등가 모델은 배터리 내부 저항 R_1 , 충·방전 전류에 의한 이온화 손실 저항 R_2 그리고 2중층의 커패시턴스 C 로 구성된다. V_b 는 OCV를 나타내며, 사용량이 증가함에 따라서 그 값이 줄어든다. Figure 2에서 부하가 접속되면 단자전압 V_i 는 $V_i = V_b - (V_{R_1} + V_{R_2})$ 이고, 접속 순간에는 V_{R_2} 가 0이 되면서 R_1 만큼의 전압강하만큼 V_{1d} 가 된다. 이때 저항 R_1 의 측정은 $V_{R_1} = V_b - V_i$ 로부터 $R_1 = V_{R_1} / I$ 를 구한다.[8] C 의 충전시간은 C 의 충전이 완료되어 전압 V_i 가 일정하게 나타났을 때의 단자전압

(여기서는 V_{12d} 라 함)을 이용하여 $R_2 = V_{1d} - V_{12d}/I$ 식에 의해 구할 수 있다. 커패시턴스 C의 산출은 배터리의 단자 전압을 이용하여 구하는 데, C의 충전 량의 63.2%에 도달하는 시간, 즉 $\tau = R_2C$ 로부터 계산된다.

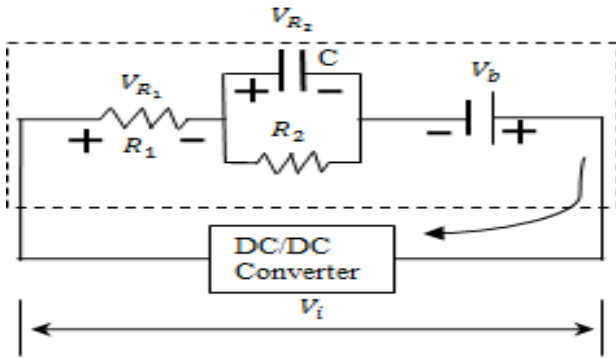


Figure 2: Randles model of battery(dot line)

2.2.2 운전 중 셀 고장 검출 및 R_1 , OCV 추정

Figure 3는 직류전원장치에 접속된 배터리 팩과 바이패스 스위치를 보여주고 있다. 각 셀이 고장 나면 고장 셀을 제거하고, 남은 셀들만 부하에 연결되며, 동시에 이 스위치들을 이용하여 운전 중에 2.2.1절에서 언급하였던 파라미터 R_1 과 OCV의 추정이 가능하도록 구성하였다.

배터리는 B_1 에서 B_7 까지 7개이며, 셀 당 전압이 3.2V이다. $SW_{s1} \sim SW_{s7}$ 은 R_1 과 고장 셀 검출 시 열리는 스위치들이고, $SW_{p1} \sim SW_{p7}$ 은 닫히는 스위치들이다. 불량 셀은 B_4 라고 가정하고, 불량이 검출된 즉시 SW_{s4} 는 열고, 약 265 μs 후에 SW_{p4} 는 닫히며, 스위치가 열리고 닫히는 시간에 파라미터를 추정하게 된다.

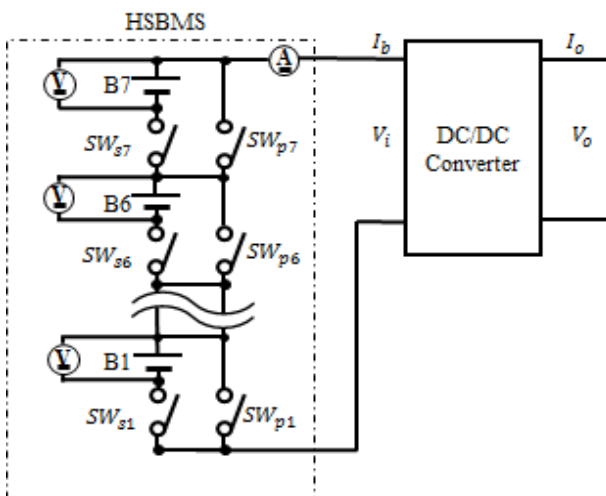


Figure 3: HSBMS for DC/DC converter

Figure 4는 불량 셀을 검출하고, 파라미터 R_1 을 추정하기 위한 타임차트이다.

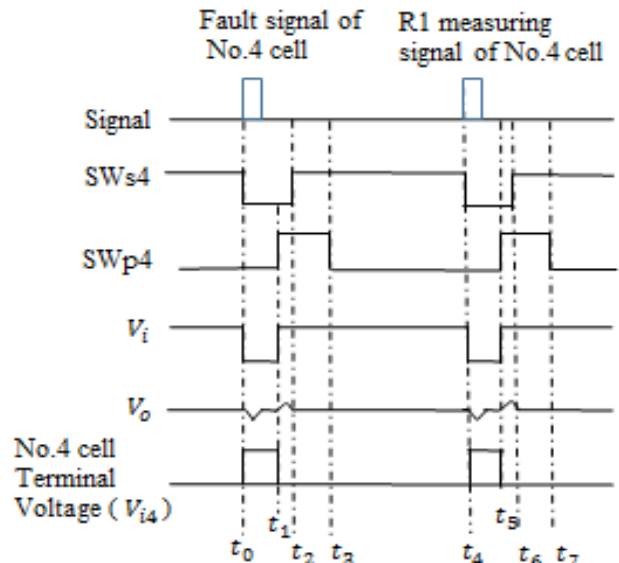


Figure 4: Timechart for R_1 and Fault detection

검출 또는 측정 신호가 인가되면서 SW_{s4} 는 열리고, SW_{p4} 는 닫히는 시간, 즉 t_0 와 t_1 사이에 R_1 과 불량 셀 검출이 이루어진다. t_0 와 t_1 사이에는 입력전압이 순간적으로 떨어지지만, 컨버터의 PWM 듀티비 조절에 의해 떨어지는 전압을 보상해 준다. 여기서, 운전 중의 R_1 추정은 t_0 시점에서 셀 전압의 순간 변화 값을 이용하였으며, 전압의 최고치에서 최저치를 뺀 후 전류 I 로 나누어 계산한다. 또한 OCV 추정은 운전 중에 상시 추정하며, SOC-OCV 그래프와 아래 전류적산법의 식 (1)을 이용한다. 전류적산법은 배터리에서 충전 및 방전되는 전류를 측정하여 배터리의 잔존용량을 산출하는 방법이며, 이 식에서 SOC_b 는 현재 배터리 잔존용량, SOC_{b0} 는 최초 OCV, i_b 는 충전 및 방전되는 전류, Q_d 는 배터리의 용량(Ah)을 나타낸다.

$$SOC_b = SOC_{b0} - \frac{\int_0^t i_b dt}{Q_d} \quad (1)$$

2.3 소프트웨어 구성

Figure 5은 운전 전 파라미터의 측정 순서도(a)와 운전 중에 OCV 추정 및 고장검출 순서도를 나타낸다.

Figure 5 (a)는 2.2.1절에서 설명한 운전 전에 파라미터 R_1 , R_2 를 계산하는 순서도이고, Figure 5 (b)는 운전 중에 R_1 , R_2 및 OCV를 추정하는 순서도이다[5]-[9].

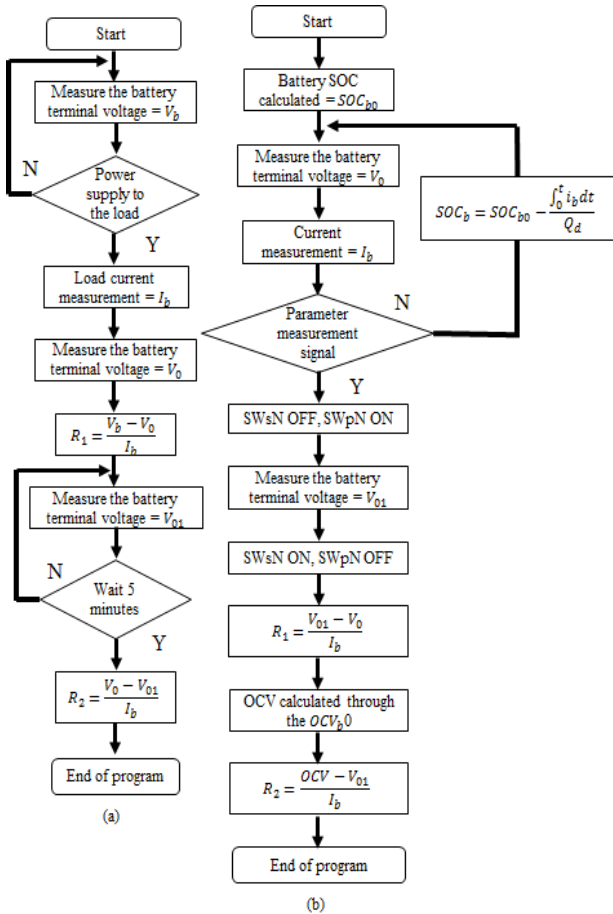


Figure 5: Flowcharts of parameter measurement and estimation of OCV during operation

3. 실험 및 고찰

Figure 6은 실험 장치이다. 부하로서는 ODA사에서 판매하는 전자로드(LP900A)를 이용하였고, 배터리의 데이터는 RS-232 통신을 사용하여 전송하고, NI사의 Labview 프로그램을 이용하여 모니터링 하였다. MCU는 Atmel사의 8비트 CPU인 Atmega128로서, 16MHz주파수로 동작하고, SW & controller는 MCU로부터 출력된 PWM TLP250소자를 거쳐 절연시키고, IR2117 게이트 증폭회로를 이용하여 전원장치의 IGBT 소자로 보내주는 제어기이다.

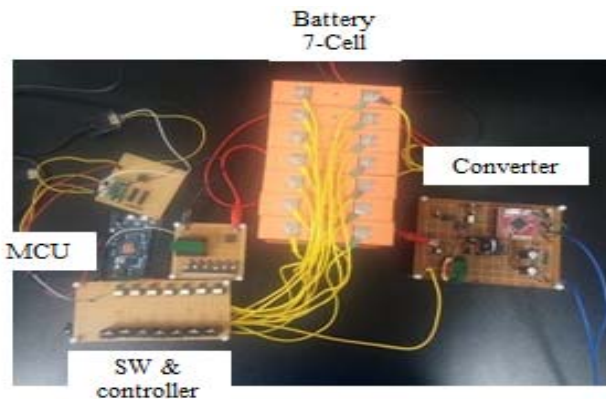


Figure 6: Experimental device

3.1 운전 전 파라미터(R_1, R_2, C) 측정

Figure 7은 배터리 내부 파라미터를 측정하기 위하여 초기 충전된 10Ah 리튬 인산철 배터리에 부하를 접속하고 6A의 전류로 방전하면서 얻은 방전시간에 따른 배터리의 단자전압 그래프이다.

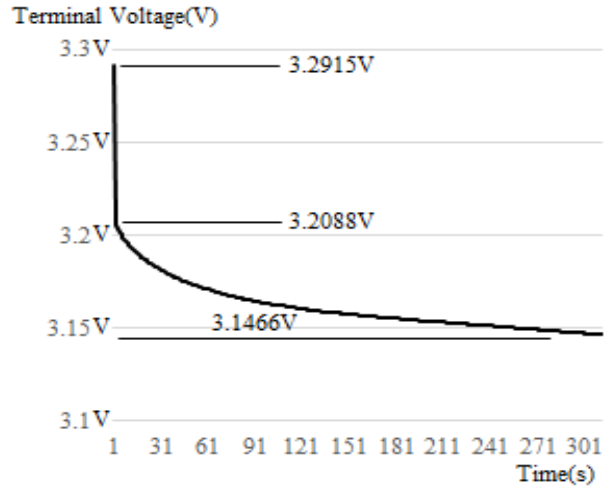


Figure 7: A OCV graph according to the discharging time of No.4 battery cell

초기 전압에서 방전 시작과 동시에 떨어진 전압의 차이를 전류로 나누어 R_1 을 구하고, 이후 C와 R_2 에 의해 전압이 떨어지게 되며, C의 방전이 완료되면서 정상상태(본 논문에서는 약 301초)에 도달하게 된다. 여기서 정상상태에 이르렀을 때 과도상태에서 떨어진 전압강하 분을 전류로 나누어서 R_2 를 구한다. 또한 C가 충전되는 곡선과 시정수를 이용하여 C를 산출할 수 있으며, 위 그래프에서 C가 63.2% 충전되는 시간을 구한 후(본 논문에서는 65초) $\tau = R_2 C$ 에서 C를 산출하게 된다. 아래 식 (2)에 R_1, R_2, C 를 구하는 과정을 정리하였다.

$$R_1 = (3.2915V - 3.2088V) / 6A = 13.78m\Omega$$

$$R_2 = (3.2088 - 3.1466) / 6A = 10.37m\Omega \quad (2)$$

$$C = 65 / 0.01037 = 6268F$$

3.2 운전 중 파라미터 추정 및 고장 검출

3.2.1 파라미터(OCV, R_1, R_2) 추정

부하에 전력을 공급하기 시작하면 $\int_0^t i_b dt / Q_d$ 의 값이 변하여 SOC_b 의 값이 산출되고, 산출된 SOC_b 의 값을 Figure 8의 SOC-OCV 실험 그래프에 적용하여 현재의 OCV를 추정하게 된다. Figure 8는 충·방전 실험을 통하여 SOC(횡축)와 OCV(종축) 관계를 나타낸 그래프이며, SOC는

100%를 3% 간격으로 나누어 OCV를 측정한 파형이다 [9][10][13].

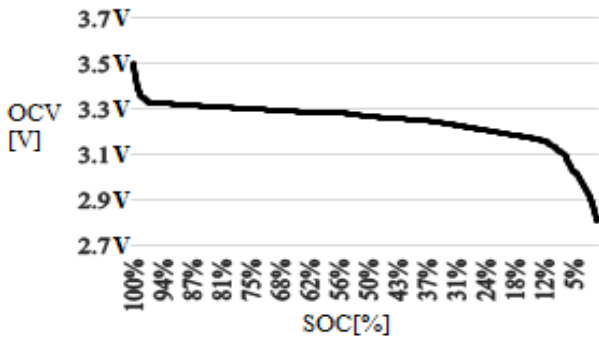


Figure 8: A experimental graph of SOC-OCV of No.4 battery cell

Figure 9은 배터리 팩으로부터 부하로 약 6A의 전류를 30분 동안 공급하는 중에 약 265 μ s동안 파라미터 측정을 위해 No. 4 셀을 분리시킨 후 분리된 셀의 전압과 배터리 팩에서 출력되는 전류를 측정된 파형이다.

이때 운전 전에 충전한 OCV 값은 3.304V이고, Figure 8의 그래프로부터 운전 전의 SOC는 $SOC_b = 0.761$ 이며, 전류 적산식을 이용하여 현재의 SOC를 구하면 다음 식과 같다.

$$SOC_b = 0.761 + \frac{-6A \times 0.5h}{10Ah} = 0.461$$

SOC가 0.461일 때의 운전 중의 OCV는 3.263V로 바뀌어진다. 여기에서 운전 중의 파라미터 R_1 , R_2 를 추정해 보면 $V_{R_1} = 3.2099V - 3.1283V = 0.0816V$ 이며 $R_1 = 0.0816V / 6A = 13.6m\Omega$, $V_{R_2} = V_b - V_{R_1} - V_i = 3.263 - 0.0816 - 3.1283 = 0.0531V$ 이며, $R_2 = 0.0531V / 6A = 8.85m\Omega$ 로 추정된다.

위에서 구한 값과 3.1절에서 구한 운전 전의 R_1 , R_2 값을 비교해 보면 R_1 은 비슷하나 R_2 는 약 15%의 차이를 보이고 있다. 이는 운전 전에 구한 R_2 는 R_2 가 계산되기 까지 비교적 긴 시간이 걸리기 때문에 셀의 OCV가 변동되어 운전 전에 계산된 R_2 가 더 큰 것으로 추정된다.

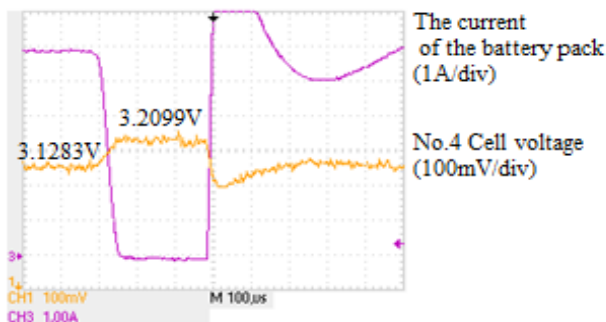


Figure 9: Parameter estimation waveforms of No.4 battery cell during operation

3.2.2 파라미터 추정과 고장 검출 시의 과도상태 분석

Figure 10은 운전 중에 파라미터 측정시의 바이패스 회로 동작과정을 확인하기 위한 실험파형이다. A 지점에서 파라미터 측정을 시작하면 바이패스 스위치가 ON되면서(SWs4 OFF, SWp4 ON) SMPS로 전원이 연속 접속된다. A 지점부터 파라미터 측정이 끝나는 B 지점까지의 시간은 약 265 μ s 이고, B로부터 160 μ s가 경과한 C지점에서 다시 부하 시의 정상동작으로 회복되고 있다.

A에서 B 지점까지 배터리 팩 전압 또는 컨버터 입력전압(맨 위 파형)이 하나의 셀 전압(3.2V)만큼 강하되어 있으나 DC/DC 컨버터 출력전압(위로부터 두 번째 파형)은 거의 일정한 상태를 유지하고 있으며, 컨버터 출력전류는 거의 연속성을 유지하고 있음을 알 수 있다.

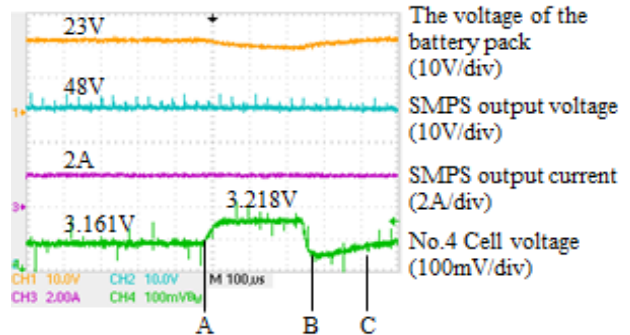


Figure 10: Bypass operating test at parameter estimation of No.4 battery cell

Figure 11은 운전 중에 배터리 고장 검출시의 바이패스 회로 동작을 확인하기 위한 실험파형이다. D지점에서 배터리의 고장검출이 되면 바이패스 스위치가 ON되면서(SWs4 OFF, SWp4 ON) No.4 배터리는 무 부하 상태가 된다. 이때 배터리 팩의 전압은 No.4 배터리를 제외한 배터리 6 Cell에 해당하는 전압으로 떨어지지만 부하에 공급되는 컨버터 출력전압과 전류는 거의 연속성을 유지하였다.

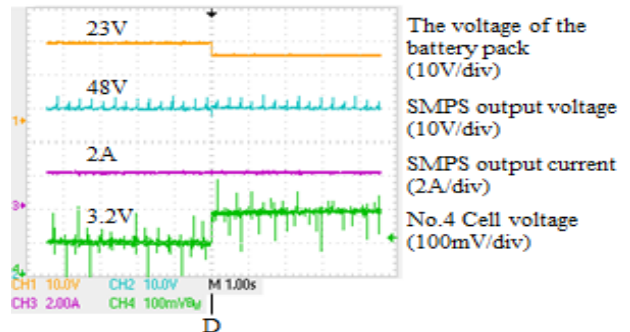


Figure 11: Bypass operating test at fault moment of No.4 battery cell

Figure 12은 배터리 점검시스템의 모니터링 화면이다. 배터리의 OCV, 온도, 전압 및 전류의 정보가 표시된다. 배터

리의 OCV와 OCV로부터 산출된 배터리의 SOC, 단자전압 및 스위치 상태 등을 표시하고, SOC가 한계치에 도달하면 경고 기능을 추가하였다. ①번 그래프는 각 배터리의 SOC를 표시하고, ②번 그래프는 배터리의 온도를 표시하고 있고 ③번 그래프는 배터리에서 부하로 공급되는 전류를 표시하고 있다.

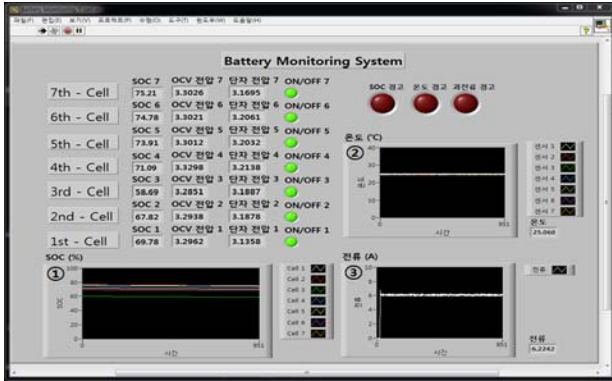


Figure 12: Monitor screen

4. 결 론

이 논문은 자동차 또는 소형 전기추진 선박에 많이 사용하고 있는 리튬인산철 배터리의 고장이나 OCV 상태를 원거리에서 안전하게 감시하고, 운전 중에 배터리 셀의 내부 파라미터와 OCV를 추정할 수 있는 배터리관리시스템을 구현하였다. 총 7개의 배터리를 직렬로 접속하고, 전압, 전류 등의 검출이 가능한 회로를 구성하고, 검출된 데이터를 받아서 컨버터 시스템을 제어하며, 원거리로 데이터를 송신하여 감시기능을 갖도록 설계하였다.

이와 같은 시스템을 구성하여 실험을 수행한 결과 다음과 같은 결론을 얻을 수 있었다.

1. 운전 전에 배터리 내부 파라미터 R_1 , R_2 , C 를 측정하기 위하여 초기 충전된 배터리에 부하를 접속하고 6A의 전류로 방전하면서 얻은 방전시간에 따른 배터리의 단자전압 그래프를 얻을 수 있었으며, 이를 바탕으로 배터리 셀의 내부 파라미터를 구하였다.
2. 구성된 BMS를 통하여 운전 중에 고장 난 셀의 검출과 바이패스회로를 제어할 수 있었고, 동시에 운전 중에 흐르는 전류를 이용하여 SOC를 산출하여 OCV를 추정하였으며, 또한 내부 파라미터를 추정하였다. 추정된 R_1 , R_2 에 대해 운전 전과 운전 중을 비교할 때 R_1 은 거의 비슷하였으나, R_2 는 약 15%의 오차를 보였다. 그 이유로는 운전 전에 구한 R_2 는 계산되기 까지 비교적 긴 시간이 걸리기 때문에 셀의 OCV가 변동되어 영향을 준 것으로 사료된다.
3. 운전 중의 바이패스 회로 스위치 제어시간(약 265 μ s)에 남은 배터리 팩 전압의 강하(고장 난 배터리 셀 전압 3.2V만 큼)에도 불구하고, DC/DC 컨버터의 출력전압은

거의 일정한 상태를 유지하고 있으며, 컨버터 출력전류는 연속성을 유지하였다.

4. 향후 운전 중의 고장진단과 파라미터 추정용 스위칭 소자의 축소, 스위칭 손실 저감 등에 대한 보완 연구와 이 알고리즘을 이용한 배터리의 다양한 수명예측에 대한 연구가 더 진행되어야 할 것으로 사료된다.

References

- [1] H. J. Kwon, A Study of Remote Management System of Lithium Ion Battery for Ship based on BLE, M.S. Thesis, Electrical and electronics engineering, Korea Maritime and Ocean University, Korea, 2015 (in Korean).
- [2] Go Directly to the Battery, Hybrid Ship, <http://news.joins.com/article/18148927>, Accessed December 6, 2015 (in Korean).
- [3] Research center of Meritz, Reignition of Growth Engine with midium and large scale 2nd battery ESS, 2011 (in Korean).
- [4] Disadvantage of LiFePO4, <http://blog.naver.com/woolhana/70187146380>, Accessed June 29, 2016 (in Korean).
- [5] Entering of HHI Hybrid Ship Period, <http://blog.daum.net/hiltiwslee/8923131>, Accessed June 29, 2016 (in Korean).
- [6] J. W. Ko, G. S. Ko, and Y. C. Park, "A study on battery performance of a motor driven local transportation vehicle," Journal of the Korean Society of Marine Engineering, vol. 36, no. 4 pp. 430-436, 2012 (in Korean).
- [7] J. H. Park, W. C. Cha, U. R. Cho, and J. C. Kim, "State of charge estimation of Li-Ion battery based on CIM and OCV using Extended Kalman Filter," Journal of the Korean Institute of Illuminating and Electrical Installation Engineers, vol. 28, no. 11, pp. 77-83, 2014 (in Korean).
- [8] Y. M. Jung, An Enhanced OCV Reset Algorithm to Improve the Coulomb Counting Method of Li-Polymer Battery for xEVs, M.S. Thesis, Department of Electrical and computer Engineering, Sungkyungwan university, 2014 (in Korean).
- [9] J. H. Kim, "A study on the screening and battery packet modelling technique for effective battery management system", Ph. D. Dissertation, Department Electrical and computer engineering, Seoul National University, 2012 (in Korean).
- [10] D. Y. Noh, A Study on the SOH Estimation Method

of Lithium Ion Batteries using OCV, M.S. Thesis, Department of Electrical Engineering Korea University, 2011 (in Korean).

- [11] H. J. Kwon, M. K. Kim, and S. G. Lee, "Low price type inspection and monitoring system of lithium ion batteries for hybrid vessels," Journal of the Korean Society of Marine Engineering, vol. 40, no. 1 pp. 28-33, 2016. (in Korean)
- [12] H. J. Kwon, M. K. Kim, and S. G. Lee, "Life test of batteries for BLE modules for site identification of vessel's crews and passengers(SIVCP)," Journal of the Korean Society of Marine Engineering, vol. 39, no. 7 pp. 754-759, 2015 (in Korean).
- [13] D. Y. Noh, I. S. Hwang, and J. Y. Yoo, "SOH estimation method of lithium polymer batteries using OCV," 2010 Power electronics annual conference, vol. 2010. no. 7, pp. 269-270, 2010 (in Korean).