

군용 직렬형 하이브리드 전기 차량을 위한 회생제동 협조제어 시스템의 압력제어 영향에 관한 연구

정순규¹⁾ · 최현석^{*,1)}

¹⁾ 국방과학연구소 제5기술연구본부

A Study on the Effect of the Pressure Control of Cooperative Control System with Regenerative Brake for a Military SHEV

Soonkyu Jeong¹⁾ · Hyunseok Choi^{*,1)}

¹⁾ The 5th Research and Development Institute, Agency for Defense Development, Korea

(Received 2 February 2016 / Revised 25 March 2016 / Accepted 17 June 2016)

ABSTRACT

In this research, the effect of the pressure control of cooperative control system with regenerative brake for a military series hybrid-electric vehicle was studied. A cooperative control system with regenerative brake was developed to maximize regenerative energy from electric traction motors of the vehicle. However, the pressure control method of the system was modified to solve a time delay problem and it deteriorates the performance of the system. A Simulink model including the hybrid-electric components, the cooperative control system with regenerative brake, and the vehicle dynamics was developed and used to find a solution. The regenerative energy ratio with respect to the whole brake energy was increased in this research from less than 60 % to over 80 %.

Key Words : Regenerative Brake(회생제동), Cooperative Control System with Regenerative Brake(회생제동 협조제어 시스템), Series Hybrid Electric Vehicle(직렬형 하이브리드 전기 차량), Simulink(시뮬링크)

1. 서론

최근 환경문제 해결과 구동성능 향상 등의 목적으로 민수시장에서는 하이브리드 전기 차량과 순수 전기 차량이 양산되고 있다. 군용 차량의 경우에는 임무 장비 또는 외부 장치로의 전기공급, 스텔스 모드 주행

에 의한 전투력 향상, 연비향상을 통한 작전반경 증대 등의 효과를 목적으로 하이브리드 전기 추진시스템 연구를 진행하고 있다^[1].

하이브리드 전기 차량의 연비 향상을 위한 방법에는 여러 가지가 있으며, 차량의 운동에너지와 위치에너지를 다시 회생하여 배터리 등에 충전하는 회생제동 시스템^[2]이 대표적이다. 회생제동 시스템은 운전자가 제동페달을 밟으면 전기구동모터에 차량 주행방향과 반대 방향의 토크를 주어 차량의 속도를 줄이고 이

* Corresponding author, E-mail: hschoi@add.re.kr
Copyright © The Korea Institute of Military Science and Technology

때 발생하는 전기에너지로 배터리를 충전하는 방식이다. 회생제동 에너지를 높이기 위해서는 전기구동모터에서 인가한 제동력에 해당하는 유압을 기계제동장치에서 줄여주어 운전자가 요구하는 감속속도를 유지할 수 있어야 한다. 이와 같이 전기구동모터의 제동력과 기계제동장치의 제동력을 동시에 제어하는 시스템을 회생제동 협조제어 시스템³⁾이라고 한다.

국방과학연구소에서는 2012년부터 5톤급 4륜구동 직렬형 하이브리드 추진시스템을 개발⁴⁾하면서 회생제동 협조제어 시스템을 설계, 적용, 시험하였다. 회생제동 협조제어 시스템은 운전자의 제동페달변위 입력에 따

라 계산한 총 제동력을 전기구동모터의 회생제동력과 기계제동력으로 분배하여 각각 인가한다. 통상적으로 운전자는 차량 속도가 증가한 상태에서 제동페달을 밟으며 급제동이 아닌 경우에는 회생제동력이 충분하여 기계제동력이 요구되지 않는다. 하지만 차량이 정지하기 직전에는 전기구동모터의 속도가 낮아 회생토크를 높일 수 없으므로 기계제동력을 사용해야 한다. 이때 유압을 급격히 높여야 하는데 압력제어 특성에 따라 제동성능이 달라질 수 있다. 본 연구에서는 압력제어 특성이 회생제동 협조제어 시스템에 미치는 영향을 분석하기 위하여 회생제동 협조제어 시스템을 포함한 차량 모델링을 수행하였으며, 전산 시뮬레이션과 실차시험을 통하여 회생제동의 효율을 개선하였다.

Table 1. Specifications of vehicle and major components

제 원		값
Gross Vehicle Weight (M_v)		5.91 ton
Vehicle Front Area (A_f)		3.48 m ²
Mass Factor for Rotating Parts (β)		1.052
Air Drag Force Coefficient (C_D)		1.1
Engine Power		171 kW
Generator Peak Power		120 kW
High Voltage Battery	Rated Voltage	680 V
	Rated Capacity	25 Ah
Motor Peak Power (Front/Rear)		120 kW

2. 대상 차량

본 연구에서 고려하는 차량은 총중량 5.91 톤의 4륜구동 직렬형 하이브리드 전기 차량이다. 시스템 구성은 Fig. 1에 나타내었다. 전방 및 후방 전기구동모터가 각각 감속기, 차동기어, 브레이크, 허브기어를 거쳐 휠/타이어를 구동한다. 전후방 전기구동모터는 각각 전후방 모터 제어기에 의하여 제어된다. 디젤엔진과 발전기는 기계적으로 연결되어 있으며 발전기 제어기에 의하여 제어된다. 대용량 고전압 배터리가 에너지 저장장치로 사용된다. 주요 구성품의 제원을 Table 1에 정리하였다.

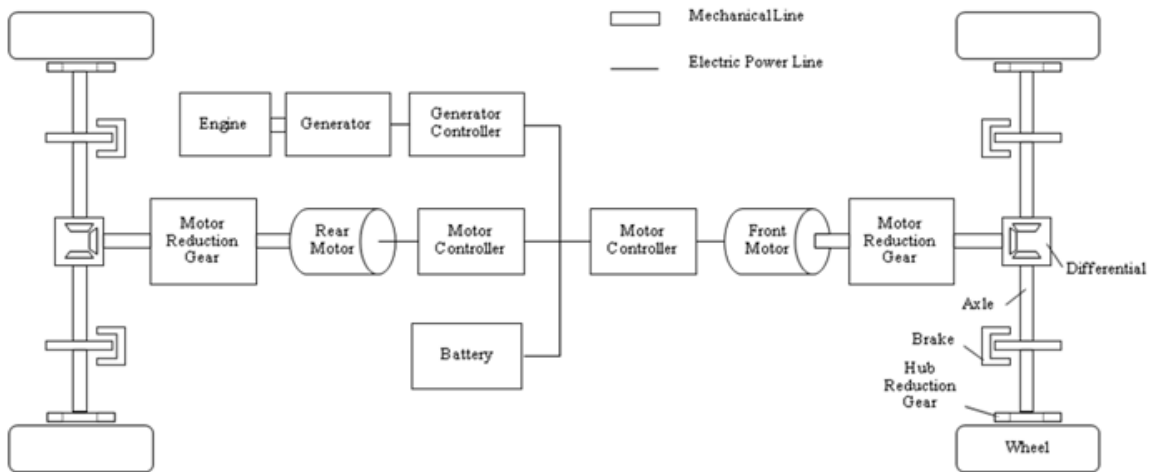


Fig. 1. System configuration of a series HEV

3. 회생제동 협조제어 시스템 설계

회생제동 협조제어 시스템은 기존 제동 시스템을 대체하기 때문에 제동페달 변위에 대한 감가속도 특성이 동일해야 한다. 이를 위하여 기존 제동 특성을 분석하였으며 새로운 회생제동 협조제어 시스템을 설계하였다.

3.1 기존 제동 특성 분석

기존 차량의 제동 특성을 분석하기 위하여 국방과 학연구소 창원시험장의 직선주행로에서 차량을 80 kph 이상으로 가속한 후 제동페달의 변위를 5 mm ~ 60 mm 범위에서 일정하게 유지시키면서 차량속도의 변화를 측정하였다. 주행방향별 각 1회 이상 실시하였으며 총 27회 시험을 실시하였다.

Fig. 2는 제동 시험 결과 중 하나를 나타낸다. 각 제동페달변위별 시험 데이터에서 차량 속도가 70 kph부터 20 kph로 감소하는 부분을 추출하여 5 kph 간격으로 감가속도 j 를 계산한다. 제동시 차량 운동방정식인 식 (1)에 계산된 감가속도와 Table 1의 나머지 차량 제원을 입력하면 구름저항과 제동력의 합을 차량 중량으로 나눈 계수 f_{rb} 를 구할 수 있다. 이를 속도에 대한 산술평균을 구하면 Fig. 3의 제동페달변위별 계수를 구할 수 있다.

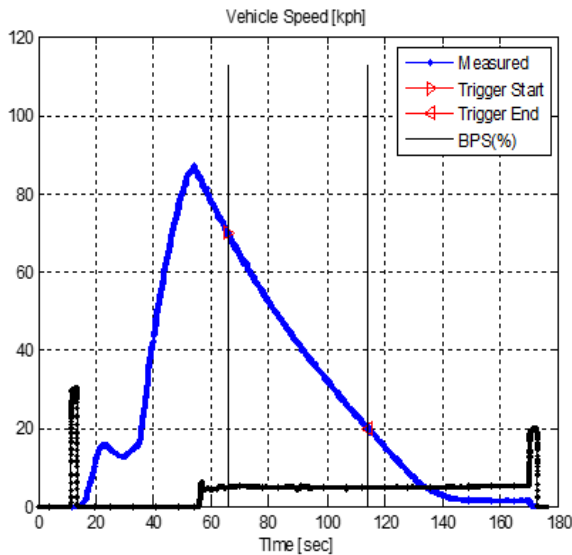


Fig. 2. A deceleration test result of conventional brake system

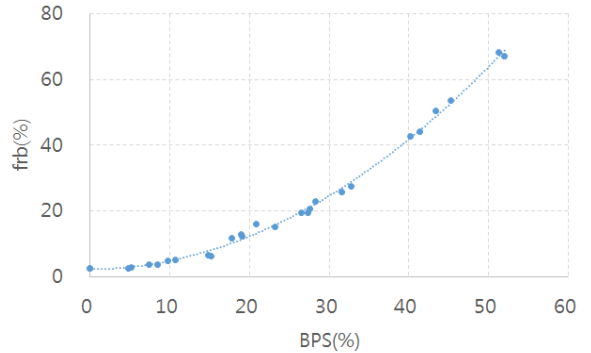


Fig. 3. Test and estimation results of conventional brake coefficient with respect to BPS

$$\beta M_{tj} = \frac{1}{2} \rho C_D A_f v^2 + M_t g f_{rb} \quad (1)$$

3.2 Brake-by-Wire 시스템 설계

본 연구에서는 회생제동 협조제어 시스템을 위하여 기존 제동시스템(이하 OEM 모드)의 유압회로를 개조하여 Brake-by-Wire(이하 BbW) 시스템을 추가하였으며 BbW 시스템 고장시 즉시 OEM 모드로 전환되도록 설계하였다.

Fig. 4는 BbW 시스템의 개념도를 나타낸다. 좌측의 마스터 실린더에 연결된 1차/2차 제동라인(Primary/Secondary Brake Line)이 각각 전륜 캘리퍼와 후륜 캘리퍼로 연결되는 전후륜 분할 제동회로로 구성되어 있다.

OEM 모드인 경우 운전자가 제동페달을 밟으면 1차/2차 제동라인에서 유압이 전달되고 우측에 위치한 1차/2차 NO(Normal Open) 밸브와 ABS 모듈을 통하여 브레이크 캘리퍼로 유압이 전달된다. 하지만 BbW 모드인 경우, NO 밸브가 닫히고 NC(Normal Closed) 밸브가 열려 제동압력 발생장치(HPB : Hydraulic Power Brake)의 압력이 캘리퍼와 연결되며 이후 제동압력은 마스터실린더의 압력과 상관없이 1차/2차 모터(Primary/Secondary Motor)의 선형 작동으로 HPB의 스프링변위를 조정하여 제어된다. 한편 마스터 실린더 유압 라인에는 그림 위/아래의 두 개의 NC 밸브가 열려 1차/2차 페달 답력 시뮬레이터(Primary/Secondary Pedal Feel Simulator)에 연결되어 답력을 모사하게 된다. 1차/2차 모터를 제어하는 모터 제어기는 Brake-by-Wire 제어기(BWCU)에 의하여 통제를 받으며 BWCU는 차량의 최상위 제어기인 하이브리드 추진제어기(HCU : Hybrid Control Unit)와 CAN 통신을 통하여 협조제어를 수행한다.

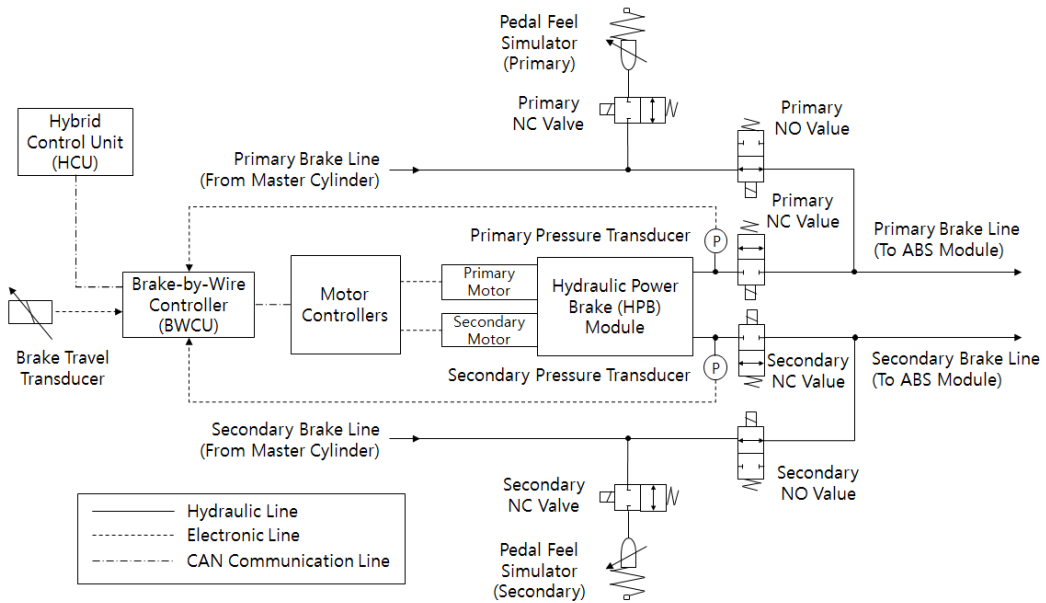


Fig. 4. Schematic diagram of brake-by-wire system

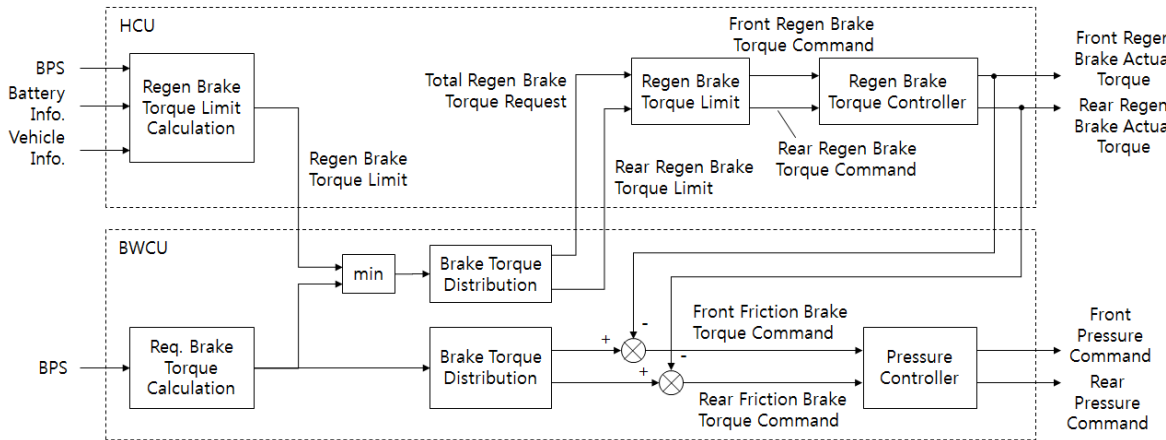


Fig. 5. Cooperative control algorithm of regenerative braking

3.3 회생제동 협조제어 알고리즘 설계

회생제동 협조제어는 HCU와 BWC의 긴밀한 협조에 의하여 수행된다. Fig. 5는 두 제어기 간의 협조제어 알고리즘을 나타낸 그림이다.

먼저 BWC는 제동페달변위(BPS)를 통하여 운전자 요구 제동력을 계산한다. 차량 상태를 고려하여 전후방 제동력 분배를 수행하거나 고정비로 분배를 한다. 본 연구에서는 기존 차량과 동일하게 고정비로 분배를

하였다. HCU는 BPS와 차량 및 배터리 상태로부터 회생제동 제한값을 계산하여 BWC에 전달한다. BWC는 이를 이용하여 총 회생제동 요구량과 후방 회생제동 제한값을 계산한 후 HCU에 송신한다. HCU는 이에 따라 전후방 회생제동을 수행하고 실제 회생제동량을 BWC에 전송한다. BWC는 전후방 실제 회생제동량을 앞에서 계산한 전후방 제동력에서 제한 후 캘리퍼 압력제어를 수행한다.

3.4 Brake-by-Wire 압력제어 세부설계

BbW 모드 압력제어 시험시 HPB의 응답성 확보를 위하여 미리 예비압력을 인가하는 방식을 적용하였다. 운전자가 제동페달을 밟지 않을 경우 Fig. 4의 BWCU에서 3 bar의 압력명령으로 모터를 제어하고 1차/2차 NO 밸브는 개방, 1차/2차 NC 밸브는 폐쇄함으로써 HPB에 예비압력이 걸리도록 하였다. 운전자가 제동페달을 밟으면 즉시 NO 밸브는 폐쇄, NC 밸브는 개방함으로써 BbW 모드로 전환한다. BbW 모드로 전환한 후에도 최소압력 3 bar를 유지하도록 하여 급격한 압력 상승을 대비하여 응답성을 확보하였다.

본 회생제동 협조제어 시스템을 이용한 연비시험을 실시한 결과 만족할 만한 성과를 얻지 못하여 원인분석을 위하여 모델링과 시뮬레이션을 실시하였다.

4. 모델링

회생제동 협조제어 시스템의 성능을 확인하고 압력제어 특성을 분석하기 위하여 MathWorks사의 MATLAB과 Simulink를 이용하여 대상차량에 대한 모델링과 시뮬레이션을 수행하였다. 차량은 직선주행로를 주어진 속도 프로파일에 따라 운전자가 가속페달과 제동페달을 조작하여 운전하는 방식으로만 운용되도록 모델링하였다.

4.1 하이브리드 추진시스템 모델링

시간 t 에 대한 속도 프로파일을 $v_p(t)$ 라 하고 차량의 실제 속도를 $v(t)$ 라 한다면 속도 오차 e 는 식 (2)와 같다.

$$e = v_p(t) - v(t) \quad (2)$$

운전자 모델은 속도 오차의 부호에 따라 가속페달변위(APS)를 밟을지 제동페달변위(BPS)를 밟을지 판단한 후 비례적분제어기를 이용하여 각 페달변위값을 계산한다.

$$APS = \begin{cases} P_a e + \frac{I_a T_s}{z-1} e & (e > e_a) \\ 0 & (e \leq e_a) \end{cases} \quad (3)$$

$$BPS = \begin{cases} -P_b e - \frac{I_b T_s}{z-1} e & (e < -e_b) \\ 0 & (e \geq -e_b) \end{cases} \quad (4)$$

여기서, P_a , P_b , I_a , I_b 는 각각 APS, BPS를 위한 비례 제어계인과 적분제어계인이고, T_s 는 시뮬레이션 시간 간격이며, e_a , e_b 는 각각 APS, BPS를 활성화하기 위한 속도 오차 기준값이다.

APS와 BPS가 상위제어기인 HCU에 입력되면 운전자 요구 토크가 계산되고 전후방 토크분배 알고리즘에 의하여 전후방 모터 토크 명령이 계산된다.

전후방 전기구동모터 모델은 토크 명령 입력 $T_{mot,req}^i$ 에 대한 실제 토크 출력 T_{mot}^i 의 1차 시간지연 모델(지연계수 α)로 구성하였다. 여기서 위첨자 1은 전방, 2는 후방을 의미한다. 모터 속도 ω_{mot} 는 차량 속도 v 와 타이어 반경 r_{tire} , 총 기어비 N_{gear} 로부터 구할 수 있으며 모터와 모터 제어기의 통합효율맵 $\eta_{motmccu}$ 으로부터 모터 제어기에 의해 소모 또는 회생되는 파워 P_{mccu} 를 계산할 수 있다.

$$T_{mot}^i = \frac{\alpha}{1 + (\alpha - 1)z^{-1}} T_{mot,req}^i \quad (5)$$

$$\omega_{mot} = \frac{v}{r_{tire}} N_{gear} \quad (6)$$

$$\eta_{motmccu} = \eta_{motmccu}(T_{mot}^i, \omega_{mot}) \quad (7)$$

$$P_{mccu} = \begin{cases} \sum_{i=1}^2 \frac{T_{mot}^i \omega_{mot}}{\eta_{motmccu}} & (P_{mccu} \geq 0) \\ \sum_{i=1}^2 T_{mot}^i \omega_{mot} \eta_{motmccu} & (P_{mccu} < 0) \end{cases} \quad (8)$$

HCU는 운전자 요구파워와 고전압 배터리 충전상태 등을 참고하여 엔진/발전기의 on/off 상태와 발전기 출력 명령을 결정한다^[5]. 발전기 제어기는 HCU 출력 명령에 따라 엔진과 발전기의 통합 효율맵 상에서 OOL (Optimal Operating Line)을 따라 출력을 제어하며 실제 출력 P_{gcu} 을 발생한다. 엔진/발전기 모델도 전기구동모터와 유사한 1차 시간지연 모델로 개발하였으며 엔진/발전기 통합효율 η_{enggen} 은 식 (9)와 같이 발전기 속도 ω_{gen} 와 엔진토크 T_{eng} 로부터 구한다. P_{gcu} 를 η_{enggen} 로 나누면 엔진에서 소모되는 파워가 계산되며 경유의 순발열량을 이용하여 등가 환산하여 연료량을 계산한다.

$$\eta_{enggen} = \eta_{enggen}(\omega_{gen}, T_{eng}) \quad (9)$$

저전압 배터리를 충전하는 LDC(Low Voltage DC-DC Converter)는 고전압 배터리로부터 일정량의 파워를 소모한다. LDC 소모 파워를 P_{ldc} 라고 하면 고전압 배터리 방전 파워 P_{bat} 를 식 (10)과 같이 계산할 수 있다.

$$P_{bat} = P_{mcu} - P_{gcu} + P_{ldc} \quad (10)$$

Fig. 6은 본 연구에 사용된 고전압 배터리 모델을 나타낸다. 배터리 셀과 내부저항으로만 구성된 단순 모델을 사용하였다. 셀의 개회로전압(OCV, Open Circuit Voltage)이 E , 내부저항(IR, Internal Resistance)이 R 일 때 배터리 방전파워 P_{bat} 가 주어지면 배터리 방전전류 I 를 식 (11)로부터 구할 수 있으며^[6] 배터리 전압 V 와 용량 C 는 각각 식 (12)와 식 (13)으로부터 얻을 수 있다. C 는 Ah 단위이다. SOC는 식 (14)와 같이 계산한다. 식 (14)에서 C_{max} 는 고전압 배터리의 최대용량이며 SOC_0 는 초기 SOC이다. SOC는 %로 표시된 값이다.

$$I = \frac{E - \sqrt{E^2 - 4RP_{bat}}}{2R} \quad (11)$$

$$V = E - IR \quad (12)$$

$$C = \frac{1}{3600} \frac{T_s I}{z-1} \quad (13)$$

$$SOC = \frac{C}{C_{max}} 100 + SOC_0 \quad (14)$$

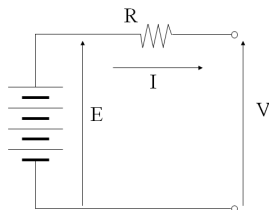


Fig. 6. Battery model

4.2 차량동역학 모델링

전후방 구동모터에서 발생한 토크는 드라이브트레인을 거쳐 휠/타이어로 전달되어 차량을 구동한다. 차

량 구동력(또는 회생제동력) F_{drv} 는 식 (15)와 같이 계산한다. 기계제동장치에 의한 제동력 F_{brk} 는 식 (16)과 같이 구한다. 식 (16)에서 $p_{brk}^1, p_{brk}^2, G_c, N_{hub}, \eta_{hub}$ 는 각각 전방 캘리퍼 압력, 후방 캘리퍼 압력, 캘리퍼 압력 대 토크비, 허브기어비, 허브기어 효율을 의미한다.

$$F_{drv} = \begin{cases} (T_{mot}^1 + T_{mot}^2) N_{gear} \eta_{gear} & (F_{drv} \geq 0) \\ (T_{mot}^1 + T_{mot}^2) N_{gear} / \eta_{gear} & (F_{drv} < 0) \end{cases} \quad (15)$$

$$F_{brk} = (p_{brk}^1 + p_{brk}^2) G_c N_{hub} / \eta_{hub} \quad (16)$$

차량의 주행저항 F_{drag} 은 국과연 직선주행로에서 양방향으로 총 12회 타행주행하여 구한 계수 F_2, F_1, F_0 를 이용하여 식 (17)과 같이 차량 속도에 대한 2차식으로 표현하였다.

$$F_{drag} = F_2 v^2 + F_1 v + F_0 \quad (17)$$

결국, 차량의 종방향 지배방정식을 식 (18)과 같이 구할 수 있다. 식 (18)에서 β 는 회전관성보정계수이며 M_v 는 차량총중량, a 는 차량가속도이다. 차량속도 v 는 식 (19)와 같이 차량가속도를 적분하여 구한다.

$$\beta M_v a = F_{drv} - F_{brk} - F_{drag} \quad (18)$$

$$v = \frac{T_s a}{z-1} \quad (19)$$

4.3 Simulink 모델링

Fig. 7은 Simulink로 개발한 하이브리드 추진시스템 및 차량동역학 모델을 나타낸다. 좌측의 상단 블록부터 하단 블록까지 순차적으로 고전압 배터리, 전방 전기구동모터, 후방 전기구동모터, BWCU, 엔진/발전기 모델이며 우측의 블록은 차량동역학 모델이다.

5. 실차시험 및 시뮬레이션 결과

회생제동 협조제어 시스템의 효과를 확인하기 위하여 Fig. 8과 같이 자동차부품연구원의 2WD 사시디어나모미터에서 FTP-75 사이클로 연비 및 배출가스 시험을 실시하였다. 또한 본 연구에서 개발한 모델을 이

용하여 동일한 사이클을 주행하는 시뮬레이션을 수행하였다. Fig. 9는 실차시험과 시뮬레이션시 획득한 후방 전기구동모터의 회생제동토크를 비교한 그림이다. 그림에서 점선은 실차시험 결과이며 실선과 1점 쇄선은 시뮬레이션 결과이다. 1점 쇄선은 BbW 유압제어의 최소압력을 3 bar로 설정하고 시뮬레이션한 결과이며 실선은 0 bar로 설정한 결과이다.

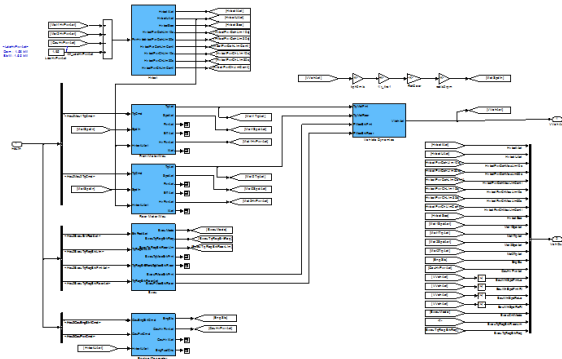


Fig. 7. Simulink model of a military series HEV



Fig. 8. Chassis dynamometer test

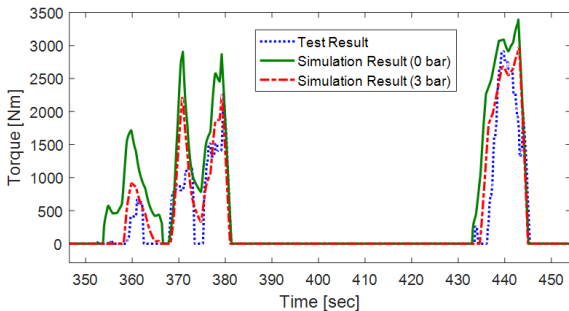


Fig. 9. Comparison of regenerative brake torque between test and simulation results

최소압력이 3 bar인 경우 시뮬레이션 결과가 실차시험 결과와 유사함으로써 모델의 신뢰성을 확인할 수 있었다. 시뮬레이션 결과로부터 최소압력이 3 bar인 경우 제동페달이 낮을 때 운전자 요구 제동력을 제동압력으로 환산한 값이 3 bar 보다 낮기 때문에 회생제동 토크가 불필요하여 회생제동 명령이 발생하지 않는 것을 확인할 수 있었다. 결국 회생 에너지가 감소하여 차량의 연비가 감소하는 효과가 발생하였다. 그림에서 최소압력을 0 bar로 설정하여 시뮬레이션한 결과를 살펴보면 회생제동 토크가 증가하는 것을 확인할 수 있다.

연비를 개선하고자 실차에서 최소압력을 0 bar로 낮추려 하였으나 압력제어 응답특성이 악화되지 않아야 하므로 다수의 시험을 통하여 최적의 값으로 1 bar로 조정하였다. 회생제동 효과를 확인하기 위하여 다이내모미터 시험을 재 실시하였으며 결과를 Fig. 10에 나타내었다. 그림에서 최소압력을 낮춘 후에 회생제동 토크가 증가하였음을 확인할 수 있다.

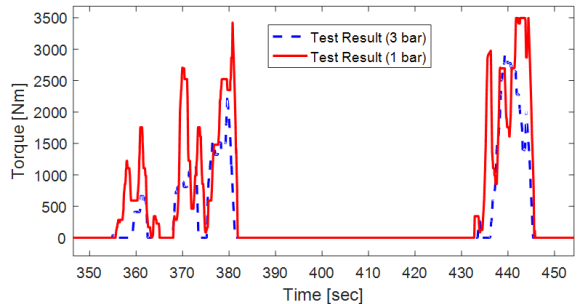


Fig. 10. Comparison of regenerative brake torque between test results with different hydraulic parameters

최소압력에 대한 압력제어 응답특성을 Fig. 11과 Fig. 12에 나타내었다. 최소압력을 1 bar로 조정하여도 응답특성이 유지됨을 확인할 수 있다. 최소압력 변경에 따른 차량의 제동성능을 비교하여 Fig. 13에 나타내었다. 최소압력을 1 bar로 조정하여도 차량의 감속속도가 유사하며 제동거리가 1.5% 이내에서 유지됨을 알 수 있다.

유압제어 변경에 따른 회생제동 효율을 정량적으로 확인하기 위하여 휠 회생/기계제동 에너지 비율을 비교하였다. 휠 회생/기계제동 에너지 비율은 회생토크와 기계제동토크를 휠 토크로 환산한 후 휠 속도를 곱하

여 휠 제동과워를 계산하고 총 주행사이클 시간에 대하여 적분하여 에너지를 획득하여 비율을 계산한 값이다. 차량이 사이클을 모두 주행하는 동안 제동에 회생과 기계제동을 각각 어느정도 비율을 사용하였는지 확인할 수 있는 수치이다.

최소압력이 3 bar와 1 bar인 경우 각각 3회씩 시험하였으며 Fig. 14에 그 결과를 나타내었다. 최소압력이 3 bar인 좌측 3회는 총 제동에너지에서 회생에너지가 차지하는 비율이 60 %를 넘지 못하지만 1 bar인 우측 3회는 항상 80 %를 넘는 것을 확인할 수 있다.

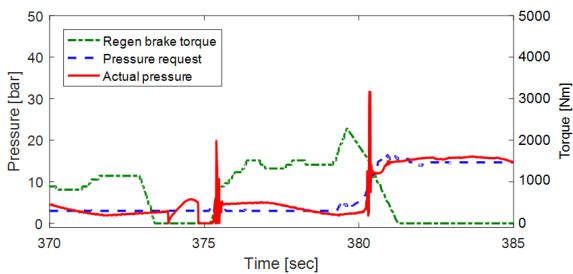


Fig. 11. Friction brake pressure response(3 bar)

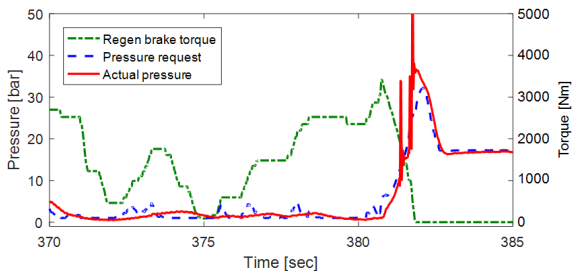


Fig. 12. Friction brake pressure response(1 bar)

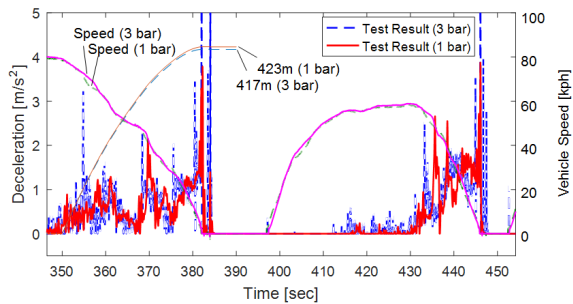


Fig. 13. Comparison of deceleration, speed, and braking distance between test results with different hydraulic parameters

휠 회생/기계제동 에너지 비율 [%]

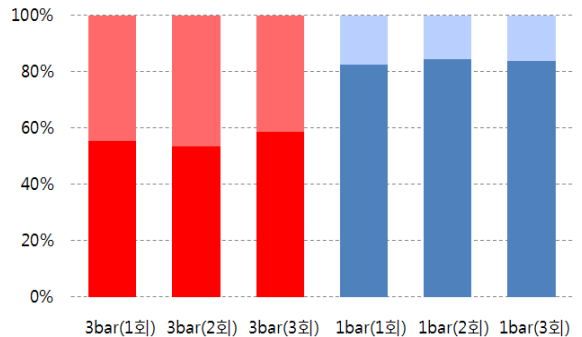


Fig. 14. Comparison of wheel regenerative/friction brake energy between different hydraulic parameters

6. 결론

본 연구에서는 5톤급 직렬형 하이브리드 전기 차량에 적용 가능한 회생제동 협조제어 시스템의 압력제어 특성이 성능에 미치는 영향을 확인하였다.

5톤급 군용 직렬형 하이브리드 전기 차량과 회생제동 협조제어 시스템을 설계하였으며 모델링과 시뮬레이션을 수행하여 회생제동 협조제어 시스템의 압력제어 특성을 개선함으로써 회생제동 효과를 증대하였다.

References

- [1] Y. Lee, "Research Trends on Military Hybrid Propulsion System," Journal of Defense Science & Technology Information, Vol. 43, pp. 6-19, 2013.
- [2] Y. Gao, L. Chen and M. Ehsani, "Investigation of the Effectiveness of Regenerative Braking for EV and HEV," SAE Technical Paper, 1999-01-2910, 1999.
- [3] Y. Aoki, K. Suzuki, H. Nakano, K. Akamine, T. Shirase and K. Sakai, "Development of Hydraulic Servo Brake System for Cooperative Control with Regenerative Brake," SAE Technical Paper, 2007-01-0868, 2007.
- [4] Y. Lee, S. Chung and I. Han, "Serial Hybrid Electric Propulsion System for Special Purpose Vehicles," KIMST Annual Conference Proceedings, pp. 1461-

1462, 2015.

[5] S. Jeong and K. Han, "An Efficiency-Based Energy Management Strategy for Series Hybrid Electric Vehicles," EVS 28, The 28th International Electric

Vehicle Symposium and Exhibition, p. 66, May, 2015.

[6] J. Larminie and J. Lowry, "Electric Vehicle Technology Explained," John Wiley & Sons, Inc. England, pp. 54-66, 2003.