

IoT 환경에서 상황정보에 따른 시맨틱 기반 서비스 제공을 위한 온톨로지에 관한 연구

A Study on Ontology for Semantic-Based Service Exploiting the Context Information in IoT Environment

우동희(Dong Hee Woo)*, 유민규(Min Kyu Yoo)**, 김윤호(Yoon Ho Kim)***

초 록

IoT 기술과 시맨틱 기술의 결합을 통한 상황인지 기반의 서비스를 제공하는 많은 연구가 활발하게 진행 중이다. 하지만 시맨틱 기술인 온톨로지를 이용한 서비스를 제공하는 선행 연구는 특정 서비스 시나리오를 도메인으로 선정하여 온톨로지를 구축했기 때문에 서비스 요구사항 등의 변경을 수용하기에는 한계를 가지고 있다. 이를 극복하기 위해 크로스 버티컬 온톨로지 개념이 등장하였지만 상황정보를 표현하기 위해 서비스 환경을 구성하는 요소 이외의 추가적인 요소를 필요로 하며, 환경구성요소의 상태정보를 표현하지 못하는 한계가 있다. 이와 같은 한계를 극복하기 위해 본 논문은 상황정보를 표현하기 위한 요소를 추가하지 않으면서, 환경구성요소의 상태표현이 가능한 SISO(Semantic-based IoT Service Ontology)를 제안한다. 이와 같은 SISO의 특징을 검증하기 위해 서비스 시나리오를 선정하고, 시나리오에 따라 적용한 결과를 제시하였다. 또한 서비스 시나리오 적용 결과를 기반으로 선행연구와의 정성적 비교 결과를 제시하였다.

ABSTRACT

The many researches on context-aware service based on the combination of semantic technology and IoT environment are being actively done. However, the previous study exploiting ontology has limitations not to accommodate the service requirement changes due to ontology prebuilt by specific service scenario. Although the concept of cross vertical ontology has emerged in order to overcome the limitation, it has other limitations that need additional components composing service environment for expressing context information and can't represent state information of environment elements. To cope with these limitations, we propose SISO (Semantic-based IoT Service Ontology) that can represent the states of environmental element without the need for additional context-information element. To verify SISO's characteristics, we select the service scenario and present applied results. The qualitative analysis comparing with the previous study is also presented by the applied results of service scenario.

키워드 : 사물 인터넷, 문맥 정보, 온톨로지, 의미기반 서비스

IoT, Context Information, Ontology, Semantic-Based Service

* First Author, Graduate school of Computer Science, Sangmyung University(deltahotel93@gmail.com)

** Co-Author, Graduate school of Computer Science, Sangmyung University(ymkboy@hanmail.net)

*** Corresponding Author, Professor, Department of Computer Science, College of Information & Communication technology, Sangmyung University(yhkim@smu.ac.kr)

Received: 2016-03-15, Review completed: 2016-08-10, Accepted: 2016-08-19

1. 서 론

최근 IoT 기술을 이용한 여러 분야의 다양한 제품이 등장하고 이와 관련된 서비스가 제공되고 있다. 대표적으로 스마트 홈, e-헬스, 운송, 관리 및 물류 환경에서 서비스가 있다[1, 6, 8, 11]. 그러나 이와 같은 서비스는 공간에 설치된 장치가 수집한 데이터를 가공단계를 거치지 않고 코디네이터(coordinator)에게 직접 제공하는 형태이며 이를 기반으로 공간에 대한 코디네이터의 직접적인 상황판단과 판단 결과에 따른 서비스 제공을 위한 장치제어를 필요로 한다. 따라서 코디네이터의 중재가 필요하지 않은 능동적인 서비스를 위해 장치에 의해 수집된 데이터를 기계가 이해하고 처리할 수 있는 형태의 상황정보로 변환을 해야 한다. 이는 시맨틱 기술인 온톨로지를 이용함으로써 가능하다. 이에 따라 IoT 환경의 장치가 수집한 데이터를 상황정보로 변환하고 이를 기반으로 IoT 기술과 시맨틱 기술을 결합한 서비스를 제공하는 연구가 활발하게 진행 중이다[2, 3, 4]. 그 중, 도메인을 특정 서비스 시나리오로 한정하여 온톨로지를 구축한 선행 연구들은 해당 도메인에 대한 서비스만을 제공한다. 그러므로 서비스의 요구사항이 변경되거나 해당 도메인 영역을 벗어날 경우 온톨로지의 개념을 변경하거나 재구축을 해야 하는 한계가 있다. 이와 같은 한계를 극복하기 위해 다양한 IoT 환경에서 상황인지 서비스 제공을 위한 크로스 버티컬 온톨로지 개념이 등장하였다[10]. 크로스 버티컬 온톨로지는 IoT 레퍼런스 모델을 통해 서비스 정의에 필요한 범용적인 요소를 각각 독립적으로 정의함으로써 서비스 요구사항 등의 변경이 있을 경우, 온톨로지의 개

념 변경 및 재구축을 필요로 하는 앞서 언급한 선행연구들과는 달리 요소 추가만으로 서비스의 변경사항을 수용할 수 있다. 하지만 크로스 버티컬 온톨로지는 상황정보의 표현을 위해 상황(Context) 온톨로지를 독립적으로 정의하였기 때문에 상황정보를 표현하기 위해서 서비스 환경을 구성하는 환경구성요소 이외의 추가적인 요소가 필요하다. 이는 서비스 환경 변화에 따라 상황정보의 표현을 위해 상황을 표현하는 요소를 반복적으로 추가해야 하는 한계가 있다. 또한 앞서 언급한 상황정보의 지속적인 표현을 위해서는 기반이 되는 장소 및 장치의 상태정보를 필요로 한다. 그러나 크로스 버티컬 온톨로지는 센서가 측정한 값에 대해서만 상황정보로 변경 가능할 뿐 장소 및 장치의 상태를 고려하지 않기 때문에 장소 및 장치의 상태정보를 기반으로 상황정보의 추출이 불가능하다.

따라서 본 논문은 IoT 환경을 구성하는 요소 중 장소와 장치의 상태정보를 표현할 수 있고 장치가 수집한 데이터를 환경구성요소 이외의 요소를 추가하지 않고 상황정보로 변환이 가능하며 이를 기반으로 시맨틱 서비스의 정의 및 제공이 가능한 온톨로지 SISO(Semantic-based IoT Service Ontology)를 제안한다. SISO는 기본적으로 IoT 환경을 구성하고 있는 구성요소인 사용자(User), 서비스(Service), 시간(Time), 장소(Space), 장치(Device) 각각을 상위 클래스로 정의하였다. 하위 클래스는 상위 클래스를 표현할 수 있는 속성을 비롯해 서비스 환경구성요소 이외의 요소를 추가하지 않고 상황정보를 표현할 수 있는 속성과 장치 및 장소의 상태정보를 표현할 수 있는 속성으로 구성함으로써, 상황정보 표현을 위한 데이터의 재가공을 방지

하면서 다양한 상황표현을 가능케 구성하였다. 또한 환경구성요소의 실제인 인스턴스를 추가하여 서비스 환경을 표현할 수 있도록 하였다. 추가적으로 다음과 같은 변화를 통해 미리 정의한 서비스 제공항목 이외의 서비스 환경의 상황정보에 따른 동적인 서비스 제공 항목의 추가 및 제거가 가능함을 보였다

본 논문의 구성은 다음과 같다. 제2장에서는 장치가 수집한 데이터가 상황정보로 변환이 가능하고 상황정보에 따른 시맨틱 기반 서비스를 제공할 수 있는 온톨로지인 SISO를 제안한다. 제3장에서는 제안한 온톨로지 SISO가 실제 적용이 가능한지를 확인하기 위해 가상 서비스 시나리오에 적합한 결과를 제시한다. 제4장에서는 제3장의 결과를 바탕으로 온톨로지 SISO를 평가한다. 제5장은 결론을 제시한다.

2. 상황정보 변환 및 시맨틱 기반 서비스 제공을 위한 온톨로지 구축

본 장에서는 장소 및 장치의 상태 표현이 가능하며 장치에서 수집된 데이터가 상황정보로 변환이 가능하고 이를 기반으로 시맨틱 서비스를 제공할 수 있는 온톨로지 SISO를 제안한다. 또한 SISO를 통해 장치가 수집한 데이터가 상황정보로 변환되는 과정을 보인다.

2.1 SISO(Semantic-Based IoT Service Ontology)

SISO는 IoT 환경을 구성하는 요소인 사용자, 서비스, 시간, 장소, 장치를 각각의 상위 클래스로 정의하였다. SISO는 상위 클래스를 표

현하기 위한 속성을 하위 클래스로 구성하고 있으며, 크로스 버티컬 온톨로지에서 독립적으로 구축한 상황 온톨로지를 각 상위 클래스의 하위 클래스로 구성하였다. 또한 상황정보를 표현하기 위한 기반 데이터가 되는 장소와 장치의 상태정보를 표현할 수 있는 클래스를 장소 클래스와 장치 클래스의 하위 클래스로 포함하고 있다. 이를 통해 상황정보 표현을 위한 상황구성요소 이외의 추가적인 요소를 필요로 하지 않는다. 예를 들면, 'Office A'의 설치된 PC, 프로젝터 등의 장치의 상태 및 온도, 조도, 움직임감지, 감압측정 센서 등의 측정값을 통해 'Office A'의 상황정보를 표현할 수 있으며 온도 및 습도, 조도의 변화에 따라 기존 'Office A'에 정의된 서비스 제공 항목이 아닌 서비스 항목을 동적으로 추가하는 서비스의 제공도 가능하다. 아래에는 온톨로지 SISO의 각 클래스에 대해 기술한다.

서비스 클래스는 상황정보에 따른 서비스를 정의한다. 서비스를 제공할 조건을 검사하는 'ConditionCheck' 클래스와 서비스 제공 조건을 만족할 경우 제공되는 서비스 제공 항목을 표현하는 'Operation' 클래스로 하위 클래스를 구성하였다.

장소 클래스는 서비스가 제공될 장소 또는 장치들이 위치한 장소 정보를 표현한다. 하위 클래스로 경도와 위도를 표현할 수 있는 'GeoSpatial' 클래스와 장소의 상태정보를 표현할 수 있는 'SpaceState' 클래스 장소의 타입을 표현할 수 있는 'SpaceType'이 있다.

시간 클래스는 서비스를 제공할 시간 및 장치들이 데이터를 수집한 시간 등을 표현한다. 현재 시간을 표현하는 'Current' 클래스, 요일을 표현하는 'Day' 클래스, 년도를 포함한 날짜

를 표현할 수 있는 'Date' 클래스 계절을 표현할 수 있는 'Season' 클래스를 하위 클래스로 구성하였다.

장치 클래스는 액츄에이터 및 데이터를 수집할 수 있는 센서, 서비스 제공항목이 될 수 있는 장치의 속성을 표현한다. 장치를 식별할 수 있는 고유 식별자 'DevID' 클래스와 장치의 타입을 표현할 수 있는 'DevType' 클래스, 장치의 소유자 및 관리자를 표현할 수 있는 'DevOwner' 클래스, 장치가 센서일 경우 센서가 측정 한 값을 표현할 수 있는 'DevValue' 클래스, 장치가 액츄에이터나 장비일 경우 장치의 상태정보를 표현할 수 있는 'DevState' 클래스, 장치가 설치된 위치를 표현할 수 있는 'DevLocation' 클래스와 센서 타입의 장치가 측정 한 값을 상황정보로 변환할 수 있는 'DevContext' 클래스를 하위 클래스로 구성하였다.

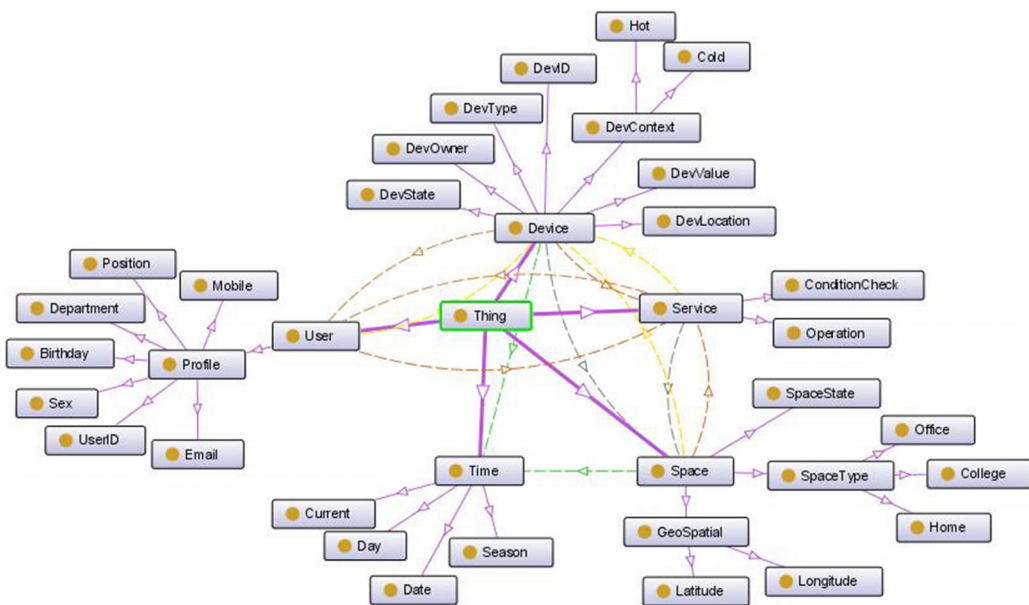
사용자 클래스는 사용자와 사용자의 속성을

표현할 수 있는 'Profile' 클래스와 그 하위 클래스들로 구성하였다. 사용자의 식별을 위한 고유 식별자 'UserID' 클래스와 생년월일, 성별, 소속, 직위, 휴대폰번호, e-mail의 표현이 가능한 'Birthday', 'Sex', 'Department', 'Position', 'Mobile', 'Email' 클래스로 구성하였다. <Figure 1>은 Protégé를 이용해 SISO를 시각화한 것이다[7].

2.2 SISO를 통한 상황정보 추출

SISO의 가장 큰 특징은 환경을 구성하고 있는 환경구성요소만으로 상황정보의 표현이 가능하다는 것이다. 아래에는 대표적으로 장치와 장소에 대한 상태 및 상황정보를 추출하는 과정을 보이고 있다.

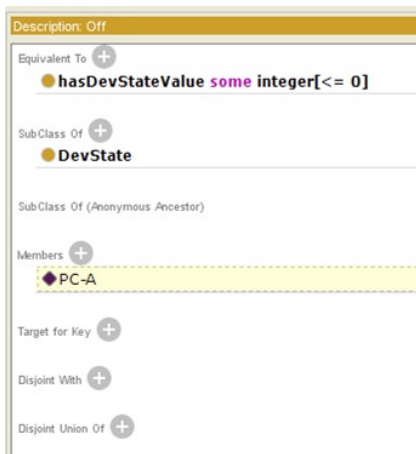
장치 클래스의 하위 클래스인 'DevState' 클



<Figure 1> SISO: Semantic-based IoT Service Ontology

래스의 추론을 통해 장치의 상태정보를 표현할 수 있다. 예를 들어, 컴퓨터 'PC-A'가 있다고 가정할 때, 온톨로지의 속성(Property)을 이용해 'PC-A'의 상태표현이 가능하다. <Figure 2>와 같이 속성 'hasDevStateValue'를 이용해 '0'일 때는 'Off', '1'일 때는 'On', '2'일 때는 'Down' 등 장치의 상태정보를 표현할 수 있다.

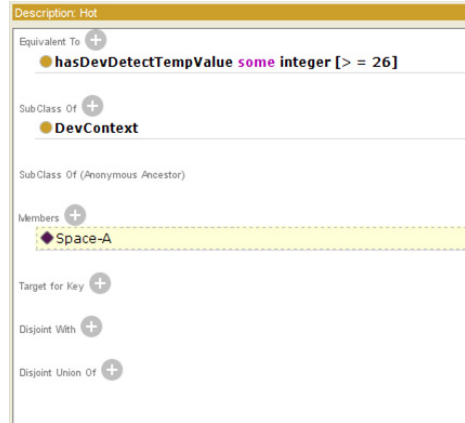
이와 같은 장치의 상태에 근거하여, 예를 들어 상태가 'Down'일 경우 다른 구성 요소의 추가 없이 '장치에 이상이 있다'라는 상황정보의 추출이 가능하다. 또한, 센서의 지속적인 작동인 전력 등의 제한으로 힘든 경우에도 장치 및 공간의 상태를 파악해 효율적인 작동을 가능케 한다.



<Figure 2> Reasoning Result: Class 'Off'

또한 'DevContext' 클래스의 추론을 통해 센서가 측정된 값을 바탕으로 공간의 상황정보를 얻을 수 있다. 예를 들면 온도 센서의 측정값을 이용할 경우, 속성 'hasDevDetectTempValue'를 이용해 공간 'Space-A'의 여름철 실내온도가 26°C일 때 '실내온도가 높다'라는 상황정보의 추

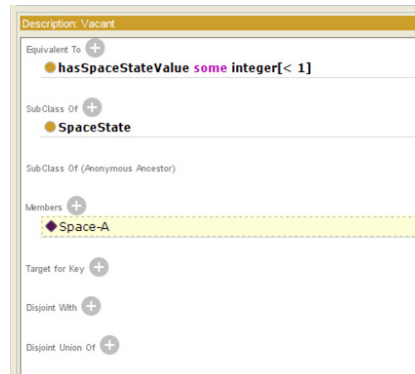
출이 가능하다. 구체적인 예는 <Figure 3>을 통해 보이고 있다.



<Figure 3> Reasoning Result: Class 'Hot'

장소 클래스의 하위 클래스 'SpaceState' 클래스의 추론을 통해 장소의 상태정보를 표현할 수 있다(<Figure 4>). 속성 'hasSpaceStateValue'를 이용해 '0'일 때는 'Vacant', '1'일 때는 'Occupied', '2'일 때는 'CheckIn' 등 장소의 상태정보를 표현할 수 있다.

장소의 상태가 예를 들어 'Checkin'일 때 '수리 중이다'라는 상황정보 추출이 가능하다.



<Figure 4> Reasoning Result: Class 'Vacant'

이외에도 날씨에 따른 계절 정보를 추출하여 계절에 맞는 동적인 서비스 항목의 추가 제공이 가능하다. 동적으로 서비스 항목을 추가하는 구체적인 예는 제3장에서 보인다.

3. 온톨로지 적용을 위한 서비스 시나리오 구성 및 결과

본 장은 앞에서 구축한 온톨로지 SISO가 IoT 환경에서 수집한 데이터를 기반으로 상황 정보로 변환이 가능하고 이를 기반으로 시멘틱 서비스의 제공이 가능함을 보인다. 이를 위해 지능형 강의실 서비스를 시나리오로 선정하여 해당 서비스 환경을 구성하고 있는 환경 구성요소를 설정하고 시나리오를 SISO에 적용한 결과를 제시한다.

3.1 지능형 강의실 서비스 시나리오

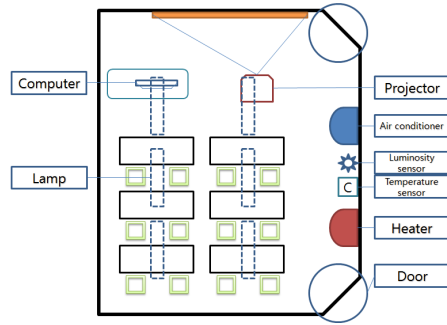
• 지능형 강의실 서비스

(Intelligent Lecture-Room Service)

<Figure 5>는 대학 강의실에 적용할 수 있는 지능형 강의실 서비스 시나리오의 환경이다. 시나리오의 환경이 되는 강의실은 교육 장소에서 일반적으로 볼 수 있는 강의실을 상정하였다. 서비스 상세 시나리오에는 다음과 같다.

- 강의 시간 5분전 잠겨있던 강의실 문이 열리고 강의실의 상태가 '사용 중'으로 변경된다.
- 강의실 문이 열림과 동시에 사용가능한 강의실의 장치들의 상태를 체크한다.
- 추가적으로 강의실의 온도, 조도, 습도 등의 센서 측정값과 날씨, 계절정보 등을 확인한다.

- 강의 장비와 함께 에어컨이나 히터, 제습기, 형광등 등의 장치를 동작시킨다.



<Figure 5> Service scenario: Intelligent Lecture-Room Environment

3.1.1 서비스 시나리오 환경요소 추가

<Figure 6>은 서비스 시나리오인 지능형 강



<Figure 6> Instance of Service Scenario Environment

의실 환경을 구성하는 인스턴스를 보이고 있다. 서비스가 이루어지는 강의실명은 'G207'이며 서비스 환경 요소에 대한 상세는 아래와 같다.

- 2015년 12월 16일 14시 강의실 G207에서 알고리즘 강의가 있다. (현재 시간은 13시 55분이라고 가정)
- 강의실 G207의 사용가능한 장비는 형광등, PC, 프로젝터, 에어컨, 히터이다.
- 강의실 G207은 온도센서와 조도센서가 설치되어 있다.

3.1.2 서비스 시나리오 적용 결과

지능형 강의실 서비스 시나리오를 SISO에 적용시킨 결과는 온톨로지 질의 언어 SPARQL을 이용하여 보였다[9]. 지능형 강의실 서비스를 위한 서비스 기본적으로 정의한 서비스 제공 항목은 <Figure 7>과 같다.

```
SPARQL query:
PREFIX rdf: <http://www.w3.org/1999/02/22-rdf-syntax-ns#>
PREFIX owl: <http://www.w3.org/2002/07/owl#>
PREFIX xsd: <http://www.w3.org/2001/XMLSchema#>
PREFIX rdfs: <http://www.w3.org/2000/01/rdf-schema#>
PREFIX SISO: <http://www.semanticweb.org/user/ontologies/2015/10/untitled-ontology-184#>

SELECT ?SIS ?SIS_OperationElements
WHERE
{
  ?SIS rdf:type SISO:Service;
  SISO:hasIntelligentLectureRoomServiceOperation ?SIS_OperationElements.
}
```

SIS	
IntelligentLectureRoomService	Projector
IntelligentLectureRoomService	Lamp
IntelligentLectureRoomService	PC

<Figure 7> Service Elements: Intelligent Lecture-Room

지능형 강의실 서비스의 제공을 위해 서비스 제공 조건인 해당 강의실과 현재 시간을 <Figure 8>과 같이 확인한다.

```
SPARQL query:
PREFIX rdf: <http://www.w3.org/1999/02/22-rdf-syntax-ns#>
PREFIX owl: <http://www.w3.org/2002/07/owl#>
PREFIX xsd: <http://www.w3.org/2001/XMLSchema#>
PREFIX rdfs: <http://www.w3.org/2000/01/rdf-schema#>
PREFIX SISO: <http://www.semanticweb.org/user/ontologies/2015/10/untitled-ontology-184#>

SELECT ?SIS ?ConditionCheck
WHERE
{
  ?SIS rdf:type SISO:Service;
  SISO:hasIntelligentLectureRoomServiceCondition ?ConditionCheck.
}
```

SIS	ConditionCheck
IntelligentLectureRoomService	G207
IntelligentLectureRoomService	13:55:00

<Figure 8> Service Condition Search: Intelligent Lecture-Room Service

서비스 조건을 만족한 경우, 강의실의 문을 개방하고 강의실의 상태를 '사용 중'으로 변경한다.

Description: Occupied

Equivalent To **hasSpaceStateValue some integer [≤ 1]**

Sub Class Of **SpaceState**

Sub Class Of (Anonymous Ancestor)

Members **G207**

<Figure 9> Reasoning Result: G207's State

<Figure 9>와 같이 강의를 위해 장치들을 동작시키기 위해 강의실에 사용가능한 장비와 상태를 확인한다.

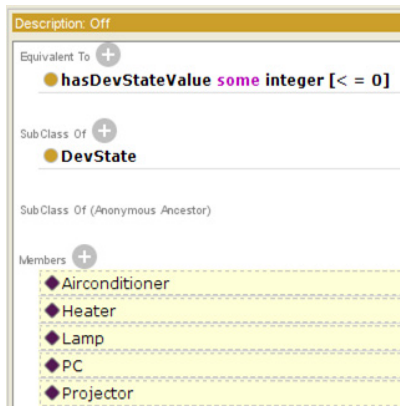
```
SPARQL query:
PREFIX rdf: <http://www.w3.org/1999/02/22-rdf-syntax-ns#>
PREFIX owl: <http://www.w3.org/2002/07/owl#>
PREFIX xsd: <http://www.w3.org/2001/XMLSchema#>
PREFIX rdfs: <http://www.w3.org/2000/01/rdf-schema#>
PREFIX SISO: <http://www.semanticweb.org/user/ontologies/2015/10/untitled-ontology-184#>

SELECT DISTINCT ?Space ?AvailableDevice ?DeviceState
WHERE
{
  ?Space rdf:type SISO:College;
  SISO:hasDevice ?AvailableDevice;
  ?AvailableDevice SISO:hasDevState/value ?DeviceState.
}
```

Space	AvailableDevice	DeviceState
G207	Lamp	"0"
G207	Projector	"0"
G207	Heater	"0"
G207	PC	"0"
G207	Airconditioner	"0"

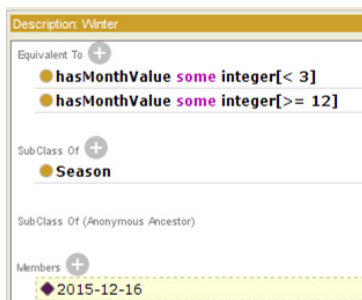
<Figure 10> Search Result: G207's Available Devices and State

<Figure 10>은 'hasDevStateValue' 속성을 통해 강의실에 위치한 장치들이 모두 '0'의 값을 가지고 있으면 모든 장비가 꺼져 있다는 'Off' 상태임을 추론으로 알 수 있다. 해당 강의실의 센서에 대한 값은 <Figure 11>의 추론을 통해 알 수 있다.



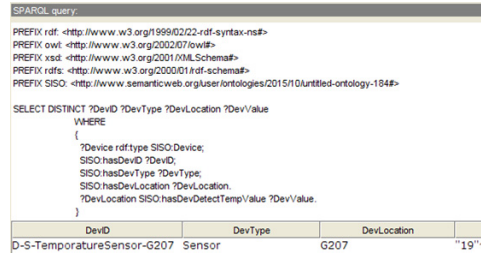
<Figure 11> Reasoning Result: G207's Devices State

또한 강의실 실내온도를 측정하는 온도센서의 값과 해당 날짜, 계절정보를 바탕으로 강의실의 사용가능한 장치인 냉/난방기의 작동을 제어할 수 있다. <Figure 12>는 날짜가 속한 계절에 대한 추론 결과이다.

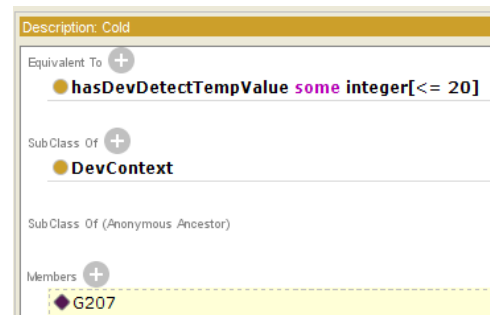


<Figure 12> Reasoning Result: Season Information Exploiting Data

<Figure 13>은 G207의 설치된 온도측정 센서의 정보 및 측정된 G207의 실내온도이다.



<Figure 13> Value: G207's Temperature Sensor



<Figure 14> Reasoning result: G207's State Through Temperature Sensor Value

실내온도를 측정된 센서의 값과 해당 계절과의 관계를 통해 “2015년 12월 16일 13:55:00의 G207의 실내온도는 낮음”이라는 G207의 상황정보 추출결과를 <Figure 14>에서 보이고 있다.

장치들이 수집한 데이터를 기반으로 얻은 상황정보를 통해 기존에 정의한 지능형 강의실 서비스 제공항목 외에도 히터의 동작을 추가한 서비스 제공이 가능하다. <Figure 7>과 <Figure 15>의 비교를 통해 SISO가 상황정보를 기반으로 서비스 제공 항목을 동적인 추가

및 삭제 가능성이 있을 수 있다.

```
SPARQL query
PREFIX rdf: <http://www.w3.org/1999/02/22-rdf-syntax-ns#>
PREFIX owl: <http://www.w3.org/2002/07/owl#>
PREFIX xsd: <http://www.w3.org/2001/XMLSchema#>
PREFIX rdfs: <http://www.w3.org/2000/01/rdf-schema#>
PREFIX SISO: <http://www.semanticweb.org/user/ontologies/2015/10/untitled-ontology-184#>

SELECT DISTINCT ?SIS ?SIS_OperationDev ?DeviceState
WHERE
{
  ?Space rdf:type SISO:College;
  SISO:hasDevice ?SIS_OperationDev.
  ?SIS_OperationDev SISO:hasDevStateValue ?DeviceState.
  ?SIS rdf:type SISO:Service.
}
```

SIS	SIS_OperationDev	DeviceState
IntelligentLectureRoomService	Lamp	"1"
IntelligentLectureRoomService	Projector	"1"
IntelligentLectureRoomService	Heater	"1"
IntelligentLectureRoomService	PC	"1"
IntelligentLectureRoomService	Airconditioner	"0"

<Figure 15> Elements operation: Intelligent Lecture-Room Service

3.2 스마트 오피스 서비스 시나리오

• 스마트 오피스 서비스 (Smart Office Service)

<Figure 16>은 일반 사무실에 적용할 수 있는 스마트 오피스 서비스 시나리오의 환경이다. 현재의 서비스 시나리오는 다음과 같다.

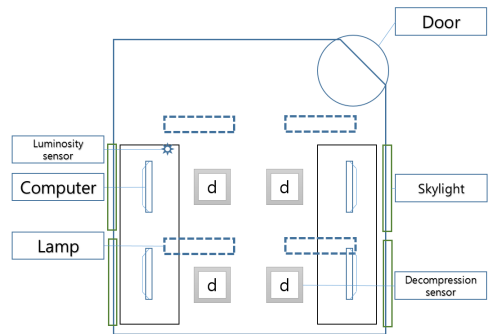
- 날짜 및 시간을 확인해 사무실의 문을 개방한다.
- 사용자가 자리에 앉을 경우 감압센서를 감지해 컴퓨터와 조명을 작동시킨다.

현재는 없지만 향후에 추가되는 서비스 시나리오는 다음과 같다.

- 조도센서를 측정해 채광창을 연다.

3.2.1 서비스 시나리오 환경요소

<Figure 16>은 스마트 오피스 서비스가 적용되는 일반적인 사무실의 나타낸다.



<Figure 16> Office Setup

<Figure 16>에서 볼 수 있듯이 사무실은 사용자가 이용하는 컴퓨터 등과 사무실 내의 상태를 측정하는 센서로 이뤄져있다.

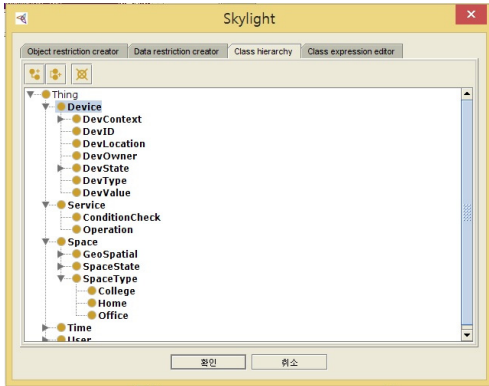
3.2.2 서비스 시나리오 적용 결과

지능형 강의실 서비스와 마찬가지로 SISO에 적용시킨 결과를 온톨로지 질의 언어 SPARQL을 이용하여 보였다.

<Figure 17>과 같이 스마트 오피스 서비스 제공을 위해 미리 정의된 조건인 현재 날짜 및 시간을 확인하고 조건을 만족하는 경우 사무실의 문을 개방하고 사무실내 환경구성 요소인 센서의 상태를 'On'으로 바꿔준다.

<Figure 17> Reasoning Result: Sensor and Device State

조도센서 및 채광창의 인스턴스의 추가만으로 온톨로지 변경 없이 새로운 서비스를 동적으로 추가한다. 인스턴스 추가는 <Figure 18>와 같이 이뤄진다.



<Figure 18> Instance Addition: Skylight

4. 시나리오 적용 결과에 따른 온톨로지 SISO 평가

본 장에서는 시나리오 적용 결과를 기반으로 선행연구와의 비교를 통해 상황정보 변환을 통

<Table 1> Qualitative Analysis Result of Comparing with the Previous Study

	Scenario based ontology	Cross vertical ontology	SISO
Application of altered service	X	O	O
Representation of state of service environment element	X	-	O
Dynamic addition of service element	X	X	O

한 시맨틱 기반 서비스가 가능한 온톨로지 SISO를 평가한다. SISO의 정성적 평가를 위해 3가지 측면에서 도메인을 특정 서비스 시나리오로 한정하여 온톨로지를 구축한 선행연구들과 다양한 IoT 환경에서 상황인지 서비스 제공을 위한 크로스 버티컬 온톨로지를 제안한 선행연구를 비교 대상으로 선정하였다. 선행연구와 SISO를 비교한 결과를 <Table 1>로 제시하였다.

시나리오를 기반으로 온톨로지를 구축한 선행연구의 경우 이기종의 센서 및 장치의 이질성을 제거하고 표준화를 위해 노력했지만 해당 도메인 영역에 안에서 제한적인 서비스만이 제공 가능한 한계를 극복하지 못하였다[5]. 한편, 다양한 IoT 환경에서 상황인지 서비스 제공을 위한 크로스 버티컬 온톨로지를 제안한 선행연구는 도메인 영역에 대해 폐쇄적인 시나리오를 기반으로 온톨로지를 구축한 선행연구의 한계를 극복하기 위해 IoT 서비스 요소 각각을 온톨로지 구축한 크로스 버티컬 온톨로지를 제안하고 다양한 환경의 시나리오 적용을 통해 도메인 영역에 한정적인 선행연구의 한계를 극복했음을 알 수 있다. 하지만 크로스 버티컬 온톨로지는 상황정보를 표현하기 위해 상황 온톨로지를 독립적으로 구축하였기 때문에 수집한 데이터를 상황정보로 변환함에 있어 추가적인 가공 단계가 필요하고 서비스 환경을 구성하는 요소 이외의 요소가 추가적으로 필요하다. 또한 환경 구성요소의 상태정보에 대해서는 전혀 언급하지 않는다. 이에 비해 SISO는 각 상위 클래스에 상황을 표현할 수 있는 속성을 하위 클래스로 구성함으로써 환경구성요소 외의 요소를 추가하지 않고 상황정보의 표현이 가능하다. 또한 환경구성요소의 상태정보를 표현하여 서비스 제공이전에 서비스 제공항목에 대한 상태 확인

이 가능하며 이러한 상태 확인을 통해 주변 환경에 적합한 서비스를 제공 할 수 있다. 또한, 미리 정의해 놓은 서비스 제공항목만을 수행하는 것이 아니라 지속적인 환경구성요소의 상태 및 수집한 데이터를 기반으로 변환된 상황정보에 따라 동적으로 서비스 제공항목의 추가 및 제거가 가능하다. 즉, 서비스 요구사항 등의 변경에 있어 유연하고 능동적임을 알 수 있다.

5. 결 론

본 논문은 IoT 환경에서 장소 및 장치의 상태 및 수집한 데이터를 상황정보로 변환하고 이를 기반으로 시맨틱 서비스의 제공이 가능한 온톨로지 SISO를 제안하였다. SISO는 IoT 서비스 요소를 각각 상위 클래스로 정의하고 상위 클래스를 표현할 수 있는 속성을 하위 클래스로 구성하였다. 또한 서비스 환경을 구성하는 요소의 상태정보를 표현할 수 있는 속성과 상황정보를 표현할 수 있는 속성을 하위 클래스로 추가하였다. 이를 통해 특정 시나리오를 도메인으로 선정하여 온톨로지를 구축한 선행연구의 폐쇄성과 상황 온톨로지를 독립적으로 정의해 상황정보의 표현을 위해 서비스 환경구성요소 외의 추가적인 요소를 필요로 하고 환경구성요소의 상태에 대해서 표현하기 어려운 선행연구의 한계를 극복하였다. 이를 검증하기 위해 지능형 강의실 서비스 시나리오를 선정하여 적용결과를 제시하였다. 또한 온톨로지 SISO를 평가하기 위해 시나리오 적용결과를 기반으로 정성적 비교결과를 제시하였다. 이를 통해 SISO가 선행 연구에 비해 직관적인 상황정보의 표현이 가능하고 동적인 서비스 제공 항목

의 추가 및 삭제가 가능함을 알 수 있다. 또한 본 논문에서 선정한 지능형 강의실 서비스뿐만 아니라 다양한 분야의 IoT 환경에 적용하여 서비스 제공이 가능할 것이다.

References

- [1] Barnaghi, P., Wang, W., Henson, C., and Taylor, K., "Semantics for the Internet of Things: early progress and back to the future," *International Journal on Semantic Web & Information Systems*, Vol. 8, No. 1, pp. 1-21, 2012.
- [2] Compton, M., Namagihib, P., Bermudezc, L., García-Castrod, R., Corcod, O., Coxe, S., Graybealf, J., Hauswirthg, M., Hensonh, C., Herzog, A., Huangj, V., Janowicz, K., Kelseym, W. D., Phuocg, D. L., Leforta, L., Leggierig, M., Neuhausp, H., Nikolovn, A., Pageo, K., Passantg, A., Shethh, A., and Taylora, K., "The SSN ontology of the W3C semantic sensor network incubator group," *Web Semantics: Science, Service, and Agents on the World Wide Web*, Vol. 17, pp. 25-32, 2012.
- [3] Gu, T., Wang, X. H., Pung, H. K., and Xhang, D. Q., "An ontology-based context model in Intelligent Environment," *Proceedings of communication networks and distributed systems modeling and simulation conference*, Vol. 2004 pp. 270-275, 2004.

- [4] Kim, J. M., Kim, M. H., and Park, Y. T., "MOnCa: Framework for Ontology-based Context Aware Smart Phone Applications," The Journal of Korea Information Science Society(KISS): Software and Applications, Vol. 38, No. 7, pp. 369-381, 2011.
- [5] Kotis, K. and Katasonov, A., "An ontology for the automated deployment of applications in heterogeneous IoT environments," Semantic Web Journal(SWJ), 2012.
- [6] Lee, J. and Park, S. H., "Internet of Things, Beginning of the new World," Issue Report of 2014: Semi-Conductor, 2014.
- [7] Protégé: <http://protege.stanford.edu/>.
- [8] Serrano, M., Barnaghi, P., Carrez, F., Cousin, P., Vermesan, O., and Friess, P., "IoT Semantic Interoperability: Research Challenges, Best Practices," European Research Cluster on the Internet of Things, 2015.
- [9] SPARQL: <http://www.w3.org/TR/rdf-sparql-query>.
- [10] Yang, N. R., Choi, H. S., and Rhee, W. S., "Development of the Cross-vertical Ontology for Context Aware Service in Various IoT Environment," Journal of the Korea Contents Association, Vol. 15, No. 2, pp. 58-73, 2015.
- [11] Yoo, D. H. and Suh, Y. M., "An Ontology-based Hotel Search System Using Semantic Web Technologies," The Journal of Society for e-Business Studies, Vol. 13, No. 4, pp. 71-92, 2008.

저 자 소 개



우동희
2015년
현재
관심분야

(E-mail: deltahotel93@gmail.com)
상명대학교 컴퓨터과학과 졸업 (학사)
상명대학교 컴퓨터과학과 (석사과정)
분산시스템, 병렬처리, 인공지능, 사물인터넷



유민규
2014년
현재
관심분야

(E-mail: ymkboy@hanmail.net)
상명대학교 컴퓨터과학과 졸업 (학사)
상명대학교 컴퓨터과학과 (석사과정)
분산시스템, 사물인터넷, 시맨틱 웹



김윤호
1985년
1987년
1996년
현재
관심분야

(E-mail: yhkim@smu.ac.kr)
서울대학교 계산통계학과 (학사)
서울대학교 계산통계학과 계산학전공 (석사)
서울대학교 전산과학전공 (박사)
상명대학교 ICT융합대학 컴퓨터과학과 교수
분산시스템, 사물인터넷, 시맨틱 웹, 저작권보호기술, 디지털 콘텐츠