

# 다중 접속 릴레이 채널에서 비대칭 데이터 전송을 위한 계층 변조 및 네트워크 코딩 결합 기법

유 동 호\*, 김 동 호<sup>o</sup>

## Joint Hierarchical Modulation and Network Coding for Asymmetric Data Rate Transmission over Multiple-Access Relay Channel

Dongho You\*, Dong Ho Kim<sup>o</sup>

### 요 약

본 논문에서는 시분할 다중 접속 릴레이 채널을 고려한다. 여기서 두 개의 송신 노드들은 서로 다른 데이터율을 가진 데이터를 네트워크 코딩을 수행하는 단일 릴레이 노드를 통해 단일 수신 노드에게 전송한다. 하지만 이러한 비대칭한 데이터율 때문에 릴레이 노드는 수신한 비트에 대하여 XOR 기반의 네트워크 코딩을 효율적으로 수행할 수 없다. 따라서 본 논문에서는 위와 같은 문제를 해결하기 위해 제로 패딩(Zero Padding) 방식과 계층 16QAM 방식을 개별적으로 네트워크 코딩과 결합하여 성능비교를 수행한다.

**Key Words** : Hierarchical Modulation, Network Coding, Asymmetric Data, Multiple-Access Relay Channel

### ABSTRACT

We consider a time-division multiple-access relay channel (MARC), in which two source nodes (SNs) transmit data with different data rate to a destination node (DN) with the help of a relay node (RN) using network coding (NC). However, due to its

asymmetric data rate, the RN cannot combine the received bits by XOR NC. In this paper, we compare with the problem of asymmetric data rates by using zero padding and hierarchical 16QAM.

### I. 서 론

릴레이 노드를 통한 전송기술은 단일 안테나 노드들의 협력을 통해서 다중 안테나 기술의 이득을 얻을 수 있다는 장점이 있음에도 불구하고 협력 노드 간의 간섭 문제들로 인해 현실적으로는 시분할 반이중 모드로 동작되며, 이는 스펙트럼 효율의 손실을 야기한다.

이를 해결하기 위해 Ahlswede<sup>[1]</sup>가 XOR 기반의 네트워크 코딩을 처음으로 제안했으며, 이를 통해 시분할 반이중 릴레이 채널에서 기존보다 33% 향상된 전체 처리량(Total Throughput)을 보였다. 그 이후 많은 연구자들이 채널코딩, 중첩코딩, 계층변조 등의 기법들을 네트워크 코딩 기법과 결합하여 다양한 연구들을 수행해왔다. 그 중에서도 특별히 [2]와 같은 연구는 양방향 중계 채널에서 비대칭 데이터 전송을 위해 계층 변조 및 네트워크 코딩 결합 기법을 제안했다. 하지만 이 논문 같은 경우는 두 송신 노드들 사이의 직접적인 경로들 중에서 하나의 경로만 고려했으며, 또한 본 기법을 다중 접속 릴레이 채널에서의 성능을 고려하지 않았다.

따라서 본 논문에서는 [2]에서 고려한 계층 변조 및 네트워크 코딩 결합 기법을 다중 접속 릴레이 채널에서 비대칭 데이터 전송을 위해 사용한다. 또한 릴레이의 위치와 계층 변조의 계층 지수<sup>[3]</sup>  $\alpha$ 가 변화함에 따라 전체 처리량에 미치는 영향을 시뮬레이션을 통해서 확인한다.

### II. 시스템 모델

그림 1과 같이 본 논문에서는 시분할 다중 접속 릴레이 채널을 고려한다. 여기서 두 개의 송신 노드 SN1과 SN2는 서로 데이터율이 다른 데이터를 중간에 있는 릴레이 노드 RN을 통해 수신 노드 DN에게 전송한다. 여기서 SN1은 단일 비트스트림  $b_1$ 을 전송하고

\* 본 연구는 2016년도 서울과학기술대학교 교내연구비의 지원으로 수행되었습니다.

• First Author : Graduate School of NID Fusion Technology, Seoul National University of Science and Technology, youdongho@seoultech.ac.kr, 학생회원

o Corresponding Author : Graduate School of NID Fusion Technology, Seoul National University of Science and Technology, dongho.kim@seoultech.ac.kr, 종신회원

논문번호 : KICS2016-06-122, Received June 9, 2016; Revised July 8, 2016; Accepted July 8, 2016

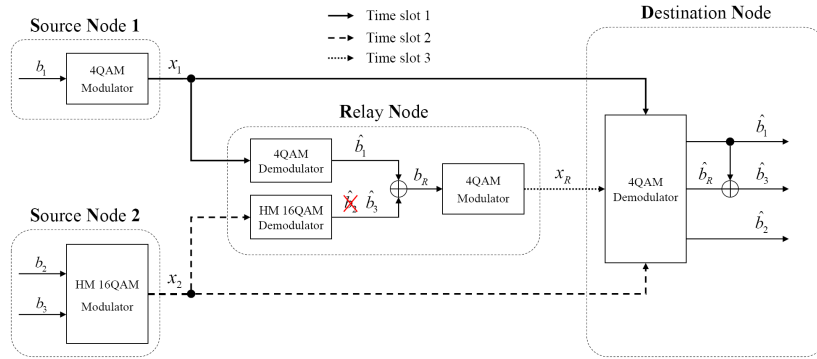


그림 1. 다중 접속 릴레이 채널에서 비대칭 데이터 전송을 위한 계층 변조 및 네트워크 코딩 결합 기법.  
 Fig. 1. The block diagram of joint hierarchical 16QAM and NC for asymmetric data rate transmission over MARC.

SN2는 두 개의 비트스트림  $b_2$ 와  $b_3$ 를 전송한다고 가정하며, 모든 비트스트림의 길이 또한 동일하다고 가정한다. 즉, SN2가 SN1보다 전송해야 될 데이터양이 2배가 많다고 가정한다. 따라서 SN1은 첫 번째 타임 슬롯에서  $b_1$ 을 4QAM 변조 후  $x_1$ 을 전송하며, SN2는 두 번째 타임 슬롯에서  $b_2$ 와  $b_3$ 를 계층 16QAM 변조 후  $x_2$  전송한다. 이는 각각 다음과 같이 표현할 수 있다.

$$y_{S,D} = \sqrt{G_{S,D}} h_{S,D} x_1 + n_D \quad (1)$$

$$y_{S,D} = \sqrt{G_{S,D}} h_{S,D} x_2 + n_D \quad (2)$$

그리고 무선 통신의 산파 현상 때문에 동일한 신호가 릴레이 노드에서도 수신되며, 다음과 같이 표현할 수 있다.

$$y_{S,R} = \sqrt{G_{S,R}} h_{S,R} x_1 + n_R \quad (3)$$

$$y_{S,R} = \sqrt{G_{S,R}} h_{S,R} x_2 + n_R \quad (4)$$

여기서  $G_{lk}$ 와  $h_{lk}$ 는 각각 노드  $l$ 과  $k$ 사이의 경로 이득과 채널 이득을 나타내며,  $n_k$ 는 부가 백색 가우스 잡음을 나타낸다. 그리고 만약에 송신 노드들과 수신 노드사이의 경로 이득을 ‘1’이라고 가정하면 송신 노드들과 릴레이 노드 사이에 경로 이득은 다음과 같이 표현할 수 있다.

$$G_{S_n,R} = \left( \frac{d_{S_n,D}}{d_{S_n,R}} \right)^\beta \quad (5)$$

여기서  $m = 1, 2$ 이며  $\beta$ 는 경로 손실 지수이다. 본 논문에서는 자유 공간에 해당하는  $\beta = 2$ 만 고려한다. 또한 이와 같은 방법으로 릴레이 노드와 수신 노드 사이의 경로 이득도 다음과 같이 표현할 수 있다.

$$G_{RD} = \left( \frac{d_{s_m,D}}{d_{RD}} \right)^\beta \quad (6)$$

그리고 세 번째 타임 슬롯에서는 시스템 전체의 처리량을 향상시키기 위해 릴레이 노드에서 복조된 비트 스트림들을 XOR 기반의 네트워크 코딩을 통해서 결합한다. 하지만 비대칭 데이터를 때문에 비트스트림  $\hat{b}_1$ 과  $\hat{b}_2$ ,  $\hat{b}_3$ 의 길이가 동일하지 않아 계층 16QAM 변조에서 LP(Low Priority) 비트에 해당하는  $\hat{b}_3$ 만 추출하여  $\hat{b}_1$ 과 결합한다. 즉,  $b_R = \hat{b}_1 \oplus \hat{b}_3$ 가 되며 이는 4QAM 변조 후  $x_R$ 을 수신 노드에 전송한다. 여기서 비트스트림  $\hat{b}_2$ , 즉, 계층 16QAM의 HP(High Priority) 비트를 제외하고  $\hat{b}_3$ 만 추출하여 네트워크 코딩을 하는 이유는 비트스트림  $\hat{b}_2$ 가 계층 변조 지수<sup>[3]</sup>  $\alpha$ 를 조절함에 따라  $\hat{b}_3$ 보다 더 향상된 신뢰도를 가지므로 수신 노드와의 직접적인 경로를 통해서도 충분한 수신 신뢰도를 얻을 수 있기 때문이다.

제안하는 시스템의 성능을 비교하기 위해 고려할 수 있는 기존 방식은 릴레이 노드에서 비트의 길이가 맞추기 위해 수신된 비트 중 짧은 비트열 뒤에 ‘0’를 삽입하여 비트의 길이를 맞춰주는 제로 삽입 기법이 있다. 하지만 이 같은 경우에는 릴레이 노드에서 더 높은 변조 지수를 사용해야 되기 때문에 수신 신뢰도가 떨어진다는 단점이 있다.

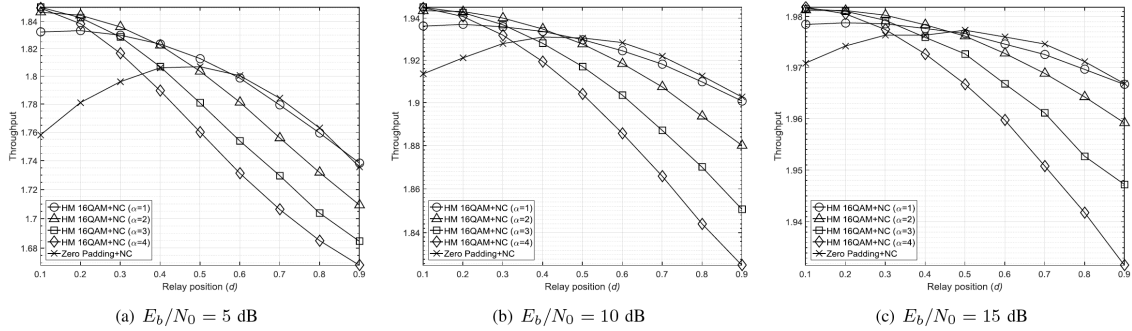


그림 2. 릴레이 노드의 위치  $d$  및  $E_b/N_0$ 의 변화에 따른 전체 처리량.  
 Fig. 2. Throughput versus relay position ( $d$ ) in accordance with variation of  $E_b/N_0$ .

III. 모의실험 결과 및 성능 분석

본 논문에서는 모의실험을 위해 SN1은 4QAM을 SN2는 16QAM 변조를 사용하였으며, 그림 1과 같이 레일리 페이딩의 시분할 다중 접속 릴레이 채널을 통해 전송하였다. 또한 본 논문에서 제안하는 계층 변조 및 네트워크 결합 기법의 성능을 비교분석하기 위해 위에서 설명한 제로 삽입(Zero Padding) 및 네트워크 코딩 기법을 비교대상으로 고려하였다.

그림 2는 릴레이의 위치  $d$ 와 계층 변조 지수  $\alpha$ 의 변화에 따른 전체 처리량을 보여준다. 특별히 릴레이 노드가 송신 노드들에 가까운 경우, 즉  $d$ 가 0.1~0.3인 경우  $\alpha$  및  $E_b/N_0$ 의 증가와 상관없이 본 논문에서 제안하는 계층 변조 및 네트워크 결합 기법이 제로 삽입 및 네트워크 코딩 기법보다 향상된 성능을 보인다. 또한 릴레이 노드가 수신 노드와 가까운 경우, 즉  $d$ 가 0.6~0.9인 경우  $\alpha$ 가 증가하면 증가 할수록 전체 처리량은 제로 삽입 및 네트워크 코딩 기법에 비해 현저하게 줄어드는 것을 확인 할 수 있다. 그 이유는  $\alpha$ 가 증가할수록 직접적인 경로로 수신된 HP 비트, 즉  $b_2$ 에 신뢰도는 향상되는 반면 릴레이 노드를 통해서 수신되는  $b_3$ 의 신뢰도는 현저하게 약화되기 때문이다. 그러나 SN2에서 계층 16QAM 매핑방법을 사용하나  $\alpha$ 를 증가시키지 않고 심볼들 사이에 균등 에러 보호(EEP: Equal Error Protection)을 가지게 하면 릴레이 노드가 수신 노드에 가깝더라도 큰 성능 저하가 발생하지 않는 것을 확인 할 수 있다.

IV. 결론

본 논문은 다중 접속 릴레이 채널에서 비대칭 데이터를 전송하기 위하여 기존의 계층 16QAM 기법을 네트워크 코딩과 결합하였다. 여기서 계층 변조 지수  $\alpha$ 를 1로 두고 사용할 경우 릴레이 노드의 위치와 상관없이 일반적으로 가장 쉬운 방법으로 사용되는 제로 삽입 및 네트워크 코딩 기법에 비해 전반적으로 향상된 성능을 보이는 것을 확인하였다.

References

[1] R. Ahlswede, *et al.*, "Network information flow," *IEEE Trans. Inf. Theory*, vol. 46, no. 4, pp. 1204-1216, Jul. 2000.  
 [2] J. M. Park, *et al.*, "Hierarchically modulated network coding for asymmetric two-way relay systems," *IEEE Trans. Veh. Technol.*, vol. 59, no. 5, pp. 2179-2184, Mar. 2010.  
 [3] D. You and D. H. Kim, "Normalization factor for three-level hierarchical 64QAM scheme," *J. KICS*, vol. 41, no. 1, pp. 77-79, Jan. 2016.