

## 원전 설비 열차폐를 위한 반사형 금속단열재의 내진 해석

김승현<sup>1</sup>, 이희남<sup>2\*</sup>

<sup>1</sup>구주기술(주) 기술부, <sup>2</sup>순천대학교 기계우주항공공학부

### Seismic Analysis of the Reflective Metal Insulation for Thermal Shielding of Main Equipments of Nuclear Power Plants

Seung-Hyeon Kim<sup>1</sup>, Huinam Rhee<sup>2\*</sup>

<sup>1</sup>Engineering Team, GUJU Technology Inc.

<sup>2</sup>Department of Mechanical & Aerospace Engineering, Suncheon National University

**요약** 원자력발전소 일차 냉각계통 주요 설비의 외부면에 열차폐를 위해 설치되는 반사형 금속단열재의 내진 성능을 확인하기 위한 연구가 수행되었다. 추후 실제 내진 시험 수행을 대비하기 위해서 국내 내진시험 시설에서 시험이 가능한 시편의 크기와 무게의 한도를 고려하여 원전 원자로압력용기의 실제 동특성과 근접한 진동 특성을 가지는 축소모델을 설계하였다. 또한 축소모델의 외곽에 금속단열재를 설치한 유한요소해석 모델을 작성하였으며, 등가정적해석법 및 응답스펙트럼해석법을 통해서 국내 원전의 안전정지지진 층 응답스펙트럼을 적용하여 내진해석을 수행하였다. 보수성을 확보하기 위하여 일차 냉각계통 주요 기기들의 층 응답스펙트럼들을 포괄하는 포괄 응답스펙트럼을 작성하여 가진 데이터로서 사용하였다. 해석 결과 최대응력이 금속단열재 재질의 항복응력보다 충분히 작게 나오는 것을 확인하였고, 따라서 국산화 개발 중인 반사형 금속단열재가 안전정지지진이 발생할 경우에도 구조적 건전성을 유지할 수 있음을 해석을 통해 확인하였다. 본 연구 결과는 추후 수행할 예정으로 있는 내진시험 결과와 비교할 예정이며 이를 통하여 국산화된 금속단열재의 내진 성능을 확보할 수 있고 내진해석과 내진시험을 비교 분석하여 내진검증방법을 체계적으로 구축할 수 있을 것이다.

**Abstract** This paper deals with the seismic qualification of the reflective metal insulation for thermal shielding that is installed on the outer surfaces of the main equipment of the primary coolant system of a nuclear power plant. A small-scale model of the reactor pressure vessel, which has equivalent dynamic characteristics, was designed to be tested in domestic seismic testing facilities in the future. In this study, seismic analysis of the small-scale model installed with metal insulation was performed using equivalent static analysis and response spectrum analysis. The required Response Spectrum for main equipment of the primary coolant system of APR-1400 plant were considered to establish the enveloping response spectrum, which was applied to the seismic analysis model. The results from two seismic analysis methods were compared to show the structural adequacy of the metal insulator design against a safe shutdown earthquake. This study will form the basis for the seismic testing to support the seismic qualification of the reflective metal insulator.

**Keywords** : Equipments of Nuclear Power Plant, Reflective Metal Insulation, Response Spectrum, Seismic Analysis, Seismic Qualification

---

본 논문은 한국에너지기술연구원 원자력융합원천기술개발사업의 지원을 받았습니다.

\*Corresponding Author : Huinam Rhee(Suncheon National Univ.)

Tel: +82-10-7435-3824 email: hnrhee@sunchon.ac.kr

Received March 16, 2016

Revised June 1, 2016

Accepted June 2, 2016

Published June 30, 2016

## 1. 서론

원자력발전소는 한 번의 사고가 큰 재난으로 이어질 수 있기 때문에 안전을 확보하기 위해 여러 분야에 걸쳐 매우 엄밀한 요건들을 제시하고 있다. 특히 자연재해에 의한 사고에 대처하기 위한 다양하고 철저한 대비를 하고 있으며, 그러한 요건 중 대표적인 것이 바로 내진검증이다.

원자력발전소의 모든 설비들은 각 특성에 따라 내진 범주 I, II, III으로 구분하여 설계요건을 규정하고 있다.

내진범주 I은 안전등급의 품목으로 분류된 구조물, 계통, 기기로써 SSE(Safe Shutdown Earthquake) 하에서 고유의 기능이 유지되어야 하고, 정상운전 하중과 OBE(Operating Basis Earthquake) 하에서도 그 기능이 유지되도록 설계되어야 한다. 내진범주 II는 비안전등급의 품목이지만, 그 품목들의 구조적 손상이나 상호작용으로 인해 내진범주 I 품목의 기능을 저하시키거나 영향을 주지 않도록 설계되어야 한다. 즉, 기능의 건전성은 요구되지 않고, 구조적 건전성이 요구되며, 내진범주 III은 내진범주 I과 II에 해당되지 않는 모든 품목으로 분류된다.

본 연구의 대상인 반사형 금속단열재는 최근 더욱 강화되고 있는 원전 사고 대응 수단의 일환으로 안전성 향상을 위해 원전 주요 설비의 외곽에 설치가 요구되고 있다. 내부에 고온의 액체가 담겨있는 원전 주요 설비들(예를 들어, 원자로, 증기발생기, 가압기, 각종 배관 등)의 바깥면은 열 손실을 저감하기 위해 단열재로 감싸야 한다. 이를 위해 기존에는 섬유형 재질로 만들어진 단열재를 사용하였으나 냉각재상실사고와 같은 가상의 극한적 원전 사고시에 단열재 섬유들이 원전 비상 냉각수의 필터링 성능을 저하시킬 수 있다는 최근 연구 결과에 의해, 현재 기존의 단열재들을 대체하여 금속으로 만들어진 단열재의 설치가 시급히 필요한 상황이다[1].

한편 반사형 금속단열재는 내진범주 II에 속하므로 지진에 대하여 기능적 건전성 보다는 구조적 건전성이 요구된다. 즉, 원전의 정상 가동 중에 주요 설비들의 외곽면에 부착되어 있던 금속단열재가 만일 지진 발생시 탈락된다면 주변 기기에 충돌하여 연쇄적인 심각한 사고를 유발할 수 있으므로 지진시에도 제 위치에서 떨어져 나가지 않도록 설계하고 그에 대한 검증이 필요하다.

지금까지 원전 설비용 반사형 금속단열재는 전량 수입되어 왔으나 현재 국산화 개발이 활발히 진행 중이며,

본 논문은 반사형 금속단열재의 국산화를 위해 수행된 내진 검증 연구 내용을 기술하고 있다.

## 2. 반사형 금속단열재의 구조 및 특징

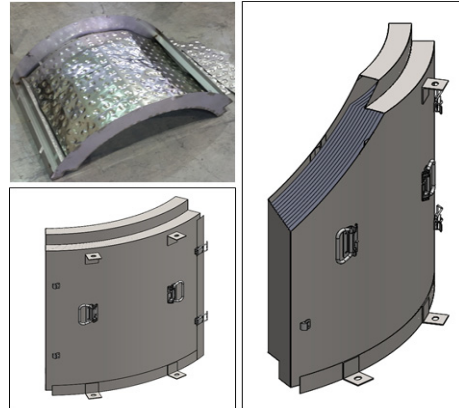


Fig. 1. Structure of RMI(Reflective Metal Insulation)

금속단열재의 단위 구조는 설계요건에서 요구하는 바에 따라 Fig. 1의 좌상단의 사진과 같이 외부 케이스는 Stainless steel로 구성되어 있고, 내부는 Fig. 1의 우측 사진과 같이 0.06mm의 Stainless steel 박판 다수가 적층되어 있다. 또한, 외부 케이스에는 단열재간 조립을 위해 브라켓과 버클이 설치되어 있으며, 이 역시 Stainless steel 재질을 사용한다.

실제 원전 현장은 공간이 협소하고 매우 복잡하므로 단열재의 운반과 설치시 최대 두 명까지의 협동 작업이 가능하다고 가정하여 금속단열재 날개의 무게는 36kg으로 제한하고, 설치 작업이 용이하도록 한 번의 길이가 1500mm를 초과하지 않도록 설계한다.

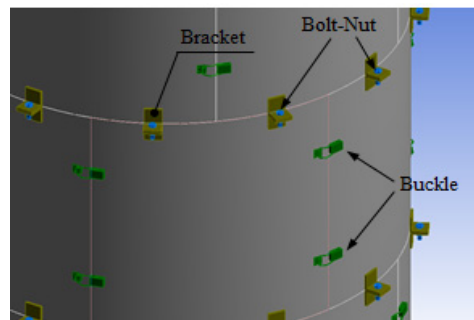


Fig. 2. Assembly of RMI using bracket, buckle and bolt-nut

이들 단열재들은 열차폐가 필요한 주요기기나 배관의 외곽에 Fig. 2에 보이는 바와 같이 브라켓, 버클과 볼트를 이용하여 조립·부착한다. 이 때 단열재의 상세 크기와 형상(특히 곡률)은 설치되는 기기의 기하학적 형상에 따라 적절히 변경하며, 두께와 단면 구조 설계는 단열 특성 기준 충족을 위해 일정하게 유지한다.

### 3. 금속단열재의 내진검증

#### 3.1 내진해석모델

Fig. 3은 원자력발전소의 핵심인 원자로냉각계통(RCS: Reactor Coolant System)의 주요기기인 원자로 압력용기, 증기발생기, 가압기, 냉각재 펌프 및 배관에, 현재 본 연구의 일환으로 국산화 개발 중인 금속단열재를 설치한 개념도를 보여주고 있다.

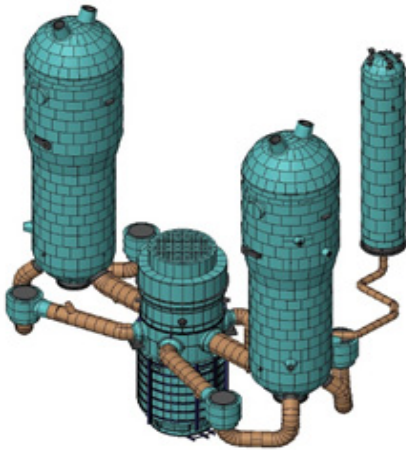


Fig. 3. Design concept of metal insulation

내진검증은 시험이나 해석, 또는 이 두가지 방법을 통합한 방법을 통해서 이루어진다[2]. 본 연구에서의 관심 대상인 RCS 주요 기기들의 경우에는 각각 크기가 수십 미터에 달하고 무게가 수십 내지 수백톤임을 고려할 때 실제 크기의 모델을 대상으로 시험을 하는 것은 불가능하다. 한편 실제 기기들의 매우 복잡한 내·외부 상세 구조와 질량 데이터는 매우 민감한 정보들이고 따라서 극히 제한되어 있어 알기 어려운 상황이므로 내진해석을 위해 실물을 그대로 모델링하는 것도 불가능하다.

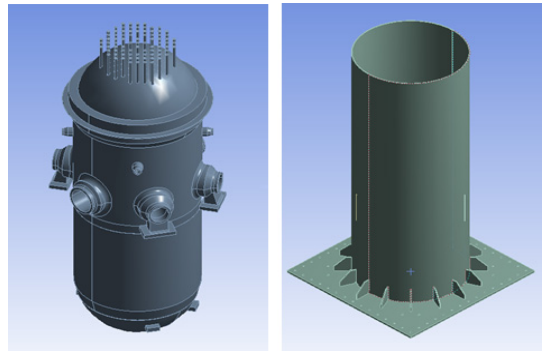


Fig. 4. 3D model of Reactor Pressure Vessel and the small-scale cylindrical structure

따라서 본 연구에서는 가장 핵심 기기라 할 수 있는 원자로 압력용기를 대상으로 하여 크기는 실제 원자로 압력용기보다 작지만 유사한 동특성을 가지는 원통형 철 구조물(내진 검증 모델)을 설계하였고(Fig. 4 참조), 그 외곽에 금속단열재를 부착하여 내진검증의 대상으로 한다.

Fig. 4의 우측에 보이는 원통형 모델의 상세 설계는 지진하중에 대한 응답시 가장 크게 기여하는 1, 2차 기본 고유진동수가 단열재 설치 후 약 45 Hz (3.3 절에서 상세 설명)로서 본 연구에서 가상한 원자로압력용기의 48~51 Hz 와 유사하도록 설계하였다. 원자로압력용기에 비해 내진검증 모델의 약간 낮은 고유진동수는 주로 낮은 주파수에 에너지가 집중되어 있는 지진파의 특성 상 보수적이며, 최종적으로 높이가 약 2.5m, 직경 1m, 두께 약 0.006m 으로 결정하였다. 요소는 정확도를 높이기 위하여 주로 육면체요소를 이용하여 만들었으며 노드수는 889,222개, 요소수는 212,742개이다.

Table 1. Natural frequencies of Reactor Pressure Vessel and the small-scale model

Mode	Natural frequency (Hz)	
	Reactor vessel	Small-scale model
1	47.92	45.69
2	51.00	45.89
3	65.98	89.73
4	67.17	104.1

한편, 향후 국산화 단열재의 세계 시장 진출을 계획하고 있으며 이를 위해 보다 면밀한 내진성능 데이터 확보

를 위해 추후 실제 내진시험을 수행할 전망이다. 즉, 본 연구에서 수행하는 축소 모델의 내진해석 결과와 앞으로 구할 수 있을 것으로 예상하는 축소 모델 기반 내진시험 결과를 비교 분석하여 내진 검증 기술을 구축하고 내진 성능을 보다 확실하게 확보하기 위한 계획이 추진 중이다. 이러한 배경에서, 국내 내진시험 기관들이 소유한 내진 시험 장비들의 능력을 조사하여 국내 설비와 기술로 내진 시험이 가능한 구조물의 크기와 무게의 한계를 고려하여 축소 모델의 설계를 결정한 것이다.

### 3.2 내진해석

원전 정상가동시 금속단열재의 주된 기능은 열차폐이며, 자중 이외에 특별한 기계적 하중을 지탱하는 구조체가 아니다. 따라서 SSE 로 인한 동적 내진 하중의 영향 하에서 소성 변형이 발생하지 않도록 설계한다면 지진하중에 대해 안전한 설계라고 간주할 수 있다. 또한 앞 절에서 논의하였듯이 본 연구에서의 내진해석은 추후 실제 내진 시험을 위한 기반 데이터를 확보하는 의미를 가진다.

원전기기의 내진검증 기준을 제공하고 있는 IEEE344 [3,4]는 해석을 통한 내진검증 절차에 대하여 등가정적해석과 동적해석으로 구분하여 유효모드의 주파수 대역이 33Hz 미만인 경우에는 동적해석으로, 유효모드의 주파수 대역이 33Hz 이상인 경우에는 적절한 정적 계수를 이용하여 간단하면서 보수적인 등가정적해석 방법으로 수행할 것을 제안하고 있으며(Fig. 5), 이는 인허가를 위해 국내외 산업계에서 널리 이용되고 있는 표준이기도 하다. 만일 구조물의 고유진동수가 33Hz보다 낮은 범위에 존재한다면 ASME code section III Appendix N에서 규정하는 SRSS(Square Roots of Sum of Square) 법에 따라 33Hz 미만에 해당되는 각 모드에 해당되는 응력의 제곱의 합에 대한 제곱근 값을 구하고, 허용응력 값과 비교해야 한다[4].

### 3.3 고유진동 해석

상기 IEEE에서 규정하는 내진해석절차에 따라 구조적 건전성을 평가하기 위한 해석방법의 선택을 위해 Fig. 6 과 같이 유한요소 모델을 작성하였고 모달해석을 수행하여 해석 대상인 축소모델이 연성구조물인지 강성구조물인지를 판단하였다.

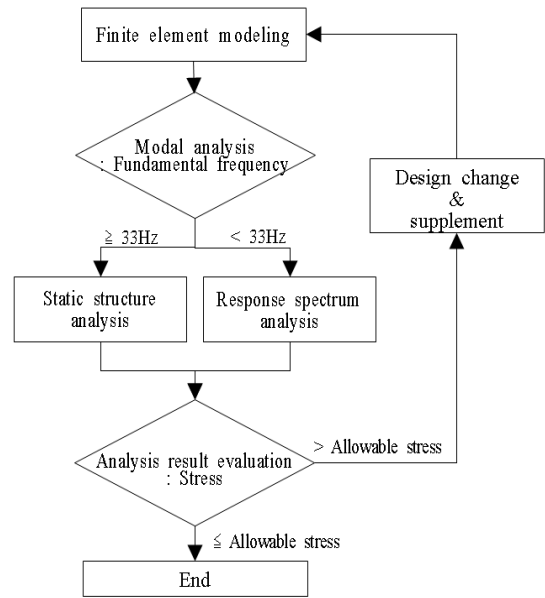


Fig. 5. Flow chart of seismic analysis

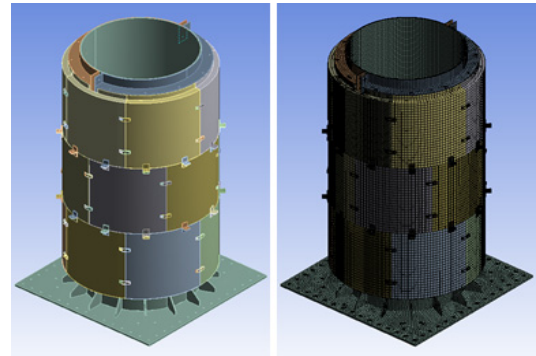


Fig. 6. Finite Element Modeling and meshing of the small-scale model with metal insulation

모달 해석 결과 1차 고유진동수는 45.69 Hz로써 33 Hz보다 높은 영역의 값을 가지므로, IEEE344 에 의하면 강성구조물로 판단하여 정적해석 방법을 통해 건전성을 평가하는 것이 허용된다.

한편, Table 2에서 보는 바와 같이 축소모델의 모드기여도로 미루어 보아 1차 및 2차 모드의 영향이 지배적임을 알 수 있다.

Fig. 7은 원자로압력용기와 축소 내진 검증 모델의 1차, 2차 모드형상을 비교한다.

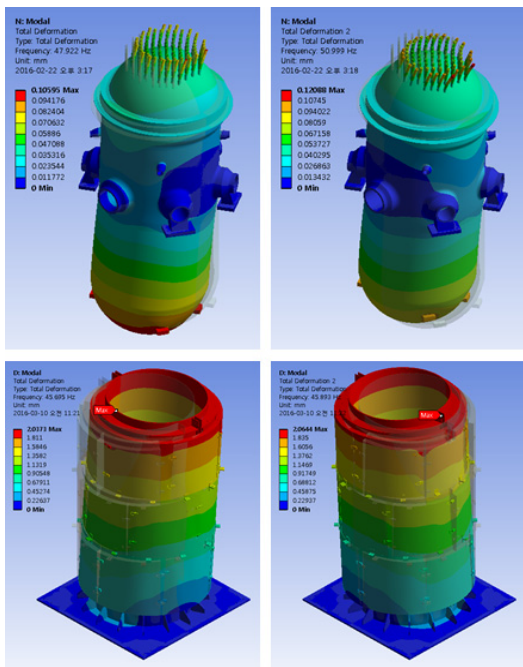


Fig. 7. 1<sup>st</sup> and 2<sup>nd</sup> mode shapes of Reactor pressure vessel and small-scale model structure

Table 2. Modal Participation Factors of small-scale model  
(a) X direction (E-W)

Mode	Frequency	Ratio	Cumulative mass fraction
1	45.69	1.0000	0.9738
2	45.89	0.1634	0.9998
3	89.73	0.0005	0.9998
4	104.09	0.0009	0.9998
5	104.56	0.0005	0.9998
6	105.14	0.0003	0.9998

(b) Y direction (N-S)

Mode	Frequency	Ratio	Cumulative mass fraction
1	45.69	0.1635	0.2604E-01
2	45.89	1.0000	0.9998
3	89.73	0.0013	0.9998
4	104.09	0.0004	0.9998
5	104.56	0.0002	0.9998
6	105.14	0.0012	0.9998

(c) Z direction (VT)

Mode	Frequency	Ratio	Cumulative mass fraction
1	45.69	0.0005	0.2359E-06
2	45.89	0.0040	0.1338E-04
3	89.73	0.0015	0.1528E-04
4	104.09	0.0027	0.2161E-04
5	104.56	0.0014	0.2333E-04
6	105.14	0.0002	0.2337E-04

### 3.4 등가정적 해석

내진 해석 수행을 위한 입력하중으로 사용하기 위해 Fig. 8과 같이 국내 원전 1차 냉각 계통의 주요기기들인 원자로용기, 증기발생기, 가압기의 RRS (Required Response Spectrum)를 조합하여 이를 모두 포함하는 포괄그래프를 작성하였으며 각 축방향에 대한 주파수-가속도 디지털 숫자 값은 Table 3과 같다. 원자로압력용기의 RRS를 사용하지 않고 Fig. 8과 같은 포괄 스펙트럼을 사용한 이유는 같은 1차 냉각계통의 주요기기들에 대한 RRS를 모두 포괄하는 지진 스펙트럼을 사용하여 보수성을 더 많이 확보하고자 하는 것이며, 추후 내진 시험을 수행할 때에도 Fig. 8에 기반한 지진 테이블의 입력 운동을 사용하여 본 연구에서 수행하는 내진 해석 결과와 비교 검증을 수행할 예정이다. 또한 향후 원자로압력용기 이외의 주요기기들과 관련한 내진시험을 수행할 경우에도 동일한 포괄 스펙트럼을 사용하여 내진 설계 보수성 확보 및 내진 시험 절차를 간략화할 수 있는 장점이 있다.

Table 3. Frequency-Acceleration input table (Required Response Spectrum)

X Direction (E-W)		Y Direction (N-S)		Z Direction (VT)	
Freq. (Hz)	Accel. (G)	Freq. (Hz)	Accel. (G)	Freq. (Hz)	Accel. (G)
1.00	0.78	1.00	0.79	1.00	0.53
1.95	1.60	1.99	1.63	2.82	1.60
5.49	3.10	2.97	2.26	10.13	1.60
8.87	18.00	4.14	2.76	11.27	1.86
12.10	18.00	6.67	20.00	15.31	6.00
17.26	5.24	11.19	20.00	24.39	6.00
20.25	3.78	14.60	10.39	30.00	2.00
28.62	3.78	21.45	4.75	35.00	2.00
35.41	2.30	27.24	3.89	45.00	0.96
100.00	2.00	100.00	3.10	100.00	0.77

IEEE344 에 의하면 구조물의 고유진동수가 33Hz를 초과하는 영역에 존재하면 그 구조물의 동적 특성을 강체로 간주하여 등가정적해석을 통해 구조적 안정성을 입증할 수 있다. IEEE 323 [3]에서 제시하고 있는 바에 따라 고유진동수가 불분명한 구조물에 대한 등가정적해석을 통해 검증하는 경우 영주기속도에 정적계수 1.5를 곱하여 정적하중을 경계조건으로 적용하나, 고유진동수가 명확하여 정적해석을 통해 검증하는 경우 영주기속도에 계수 1.1 을 적용하는 것이 가능하다. 본 연구에서

는 축소모델의 고유진동수가 명확하므로 영주기가속도에 1.1을 곱하여 입력 가진력을 가정하여 등가정적해석을 수행하였으며, 이러한 보수성에도 불구하고 단열재에 소성변형이 발생하지 않도록 설계하고자 하였다.

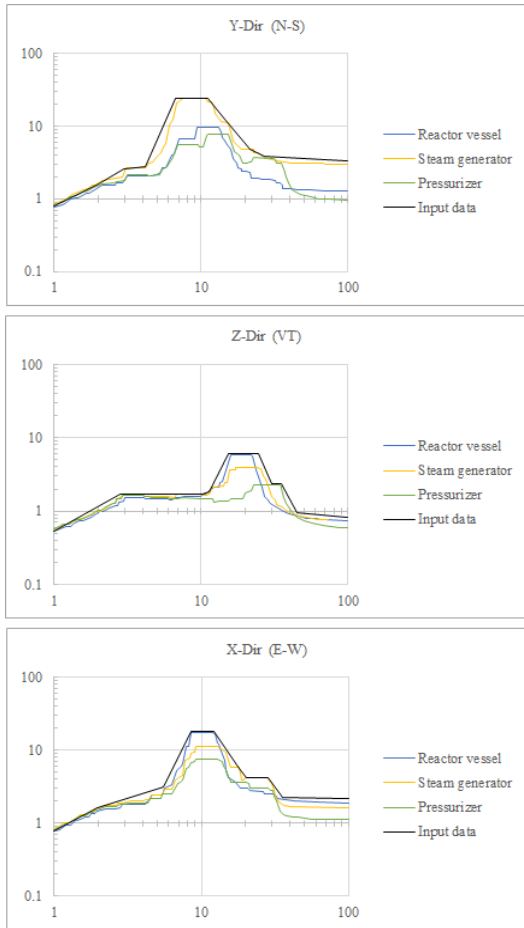


Fig. 8. Frequency-Acceleration graph (Required Response Spectrum)

Fig. 9는 정적등가해석 수행 결과이며 수평방향 최대 응력은 168 MPa 이고 발생 위치는 상단부이다. 수직 방향 해석에서 구한 최대 응력은 약 18 MPa 로서 매우 낮으며 주요 진동모드들이 모두 수평방향으로 진동하는 성분으로 구성되어 있으므로 당연한 결과이다. 한편 단열재는 SUS304로 제작되며 항복강도는 215MPa이고 5%의 보수적 여유를 두었을 때는 204 MPa 이다. 따라서 최대 응력이 항복강도 이하이므로 SSE 가 발생했을 때 단열재의 구조적 영구변형은 발생하지 않는 것으로 평가

된다. 한편, 단열재들은 Fig. 2에 볼 수 있는 바와 같이 Bracket, Buckle 등으로 연결되는데 이 연결부위의 응력을 확인해보면 Table 4와 같이 항복응력보다 충분히 낮아서 건전성을 유지됨을 알 수 있다.

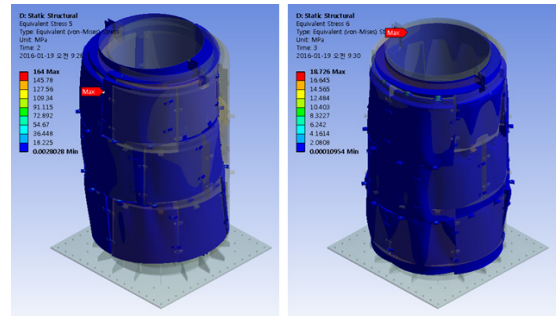


Fig. 9. Stress distribution in response to horizontal and vertical static load

Table 4. Result of equivalent static analysis

Direction	Acceleration +10% (G)	Item	Maximum stress (MPa)	Yield stress (MPa)
X (E-W)	2.20	Buckle	76.22	215
		Bracket	50.04	
Y (N-S)	3.41	Buckle	164	
		Bracket	80.86	
Z (VT)	0.85	Buckle	7.33	
		Bracket	6.03	

### 3.5 응답스펙트럼 해석

앞절에서는 고유진동수 분석 결과 33Hz 이상의 값을 가지므로 강제 기기로 평가되어 등가정적 해석을 통해 구조적 건전성을 평가한 내용을 기술하였으나, 본 절에서는 등가정적해석이 아닌 Fig. 8의 응답스펙트럼을 이용한 응답스펙트럼 해석을 추가적으로 수행하였고 그 결과를 등가정적해석 결과와 비교 분석하여 어떤 방법이 더 보수적인지 확인하고자 하였다. Fig. 10은 응답스펙트럼 해석 결과로 구한 응력 분포를 보여 주며 최대응력은 96MPa 이다. 따라서 등가정적해석을 통해 구한 최대응력 168 MPa에 비해 약 57% 정도의 수준이며, 따라서 등가정적해석이 응답스펙트럼법에 비해 매우 보수적인 것을 확인할 수 있다.

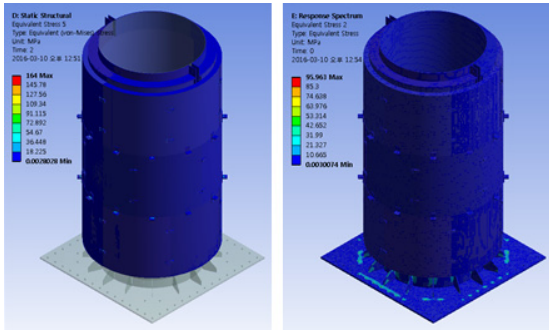


Fig. 10. Result of response spectrum analysis and static structure analysis

#### 4. 결론

본 연구에서는 원자력발전소 주요 설비 외곽면에 열차폐를 위해 부착하는 반사형 금속단열재의 내진해석에 대해 논하였다.

현재 국산화 개발 중인 금속단열재의 내진성능을 검증하기 위하여 원자로압력용기와 유사한 동특성을 가지는 축소 모델을 설계하였고, 이에 단열재를 부착한 유한요소모델을 개발하여 내진해석을 수행하였다.

국내 원전의 안전정지진에 해당하는 요구응답스펙트럼 데이터를 이용하여 등가정적해석법 및 응답스펙트럼해석법 등 두 가지 방법을 적용하여 내진해석을 수행한 결과 최대 응력이 항복응력과 비교하여 80% 이내이므로 금속단열재의 파손이 일어나지 않는 것으로 평가되었다.

본 연구에서 설계한 원자로압력용기 축소모델은 향후 실제로 제작 후 개발한 금속단열재 실물을 설치하고 국내 원전의 층응답스펙트럼을 진동시험설비에 적용하여 내진시험을 수행할 예정이다.

본 연구를 통해 구축한 내진해석 데이터는 추후 내진시험을 통해 구한 측정 데이터와 비교 분석하는 용도로 사용할 예정이며, 이를 통해 국산 금속단열재의 내진 성능을 높은 신뢰도로 검증할 수 있을 것이다.

#### References

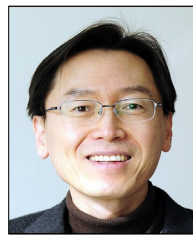
[1] U.S. Nuclear Regulatory Commission, GSI-191: Experimental Studies of Loss of Coolant Accident Generated Debris Accumulation and Head Loss with

Emphasis on the Effects of Calcium Silicate Insulation, 2005

- [2] IEEE Std. 344, Seismic Qualification of Equipment for Nuclear Power Generating Stations, 2013  
DOI: <http://dx.doi.org/10.1109/IEEESTD.2013.6674964>
- [3] IEEE Std. 323, Qualifying Class 1E Equipment for Nuclear Power Generating Stations, 2003  
DOI: <http://dx.doi.org/10.1109/IEEESTD.2004.94415>
- [4] ASME, ASME Section III Appendix I, 1992

이 희 남(Huinam Rhee)

[정회원]



- 1985년 2월 : 인하대학교 대학원 기계공학과 (공학석사)
- 1998년 2월 : 카이스트 기계공학과 (공학박사)
- 1985년 3월 ~ 1996년 12월 : 한국원자력연구원 선임연구원
- 1997년 1월 ~ 2001년 2월 : 한국전력기술(주) 원자로설계개발단

부장

- 2001년 3월 ~ 현재 : 국립순천대학교 공과대학 교수

<관심분야>

기계진동, 내진설계, 유체유발진동, 진동형 자이로스코프

김 승 현(Seunghyeon Kim)

[정회원]



- 2005년 2월 : 전북대학교 에너지자원공학과, 영상산업공학과 (공학박사)
- 2007년 8월 ~ 2013년 8월 : 필로소피아(주) 선임연구원
- 2013년 9월 ~ 현재 : 구주기술(주) 기술팀 과장

<관심분야>

원자력기계, 구조설계, 정보통신