

냉열을 이용한 랭킨 사이클 방식의 발전시스템에서 혼합냉매유체 조성비의 적용한계 분석

정문* · 조은비* · 황인주** · 강춘형*†

A Feasibility Study on the Mixed Refrigerant Composition in the Rankine Cycle Empowered by Cold Energy

Moon Jeong*, Eunbi Cho*, Inju Hwang**, Choonhyoung Kang**

Key Words : Rankine Cycle(랭킨사이클), Working Fluid(작동유체), Phase Change(상변화), Cold Energy(냉열), Process Simulation(공정모사)

ABSTRACT

The power generation system using cold energy, which evolves in a large amount during the vaporization process of the liquefied natural gas, was designed in favor of the Rankine cycle with a mixed refrigerant as the working fluid. In this study it is intended to identify the allowable limits of the working fluid composition in respect of equipment safety in the Rankine cycle-type power generation system driven by the cold energy. The thermodynamic properties of the working fluid, which is a hydrocarbon mixture, were calculated with the Peng-Robinson model. In the steady state simulation of the power generation system by using a commercial tool Aspen HYSYS, the feed conditions of LNG Test Bed Train No.1 along with some necessary assumptions were incorporated. The results indicated that deterioration of the mechanical performance of the equipment as well as its safety would be brought about if contents of C_2H_6 and C_3H_8 in the mixture become, respectively, too high or too low.

1. 서론

세계적으로 천연가스 수요 증가에 따라 전 세계 에너지자원 시장에서 천연가스가 차지하는 비중이 크며 거래량 또한 점점 늘어나고 있다. 천연가스 생산플랜트에서 많은 에너지를 공급하여 천연가스를 액화상태로 변환한 후, 수출한다. 수입국가에서는 천연가스 공급기지에 있는 저장탱크에 액화천연가스(Liquefied Natural Gas)를 저장한다. 공급기지에서 액체 상태의 천연가스를 바닷물의 온열과 천연가스 연소열을 이용하여 기체 상태로 변환한 후, 천연가스를 수요처로 공급하는데, 액화천연가스를 기화하는 과정에서 유용한 냉열이 소산된다.⁽¹⁾

이러한 냉열을 활용하기 위해 인근지역 냉방에 활용하는

다양한 연구가 수행되고 있으며, 공기의 액화분리, 수소나 헬륨의 액화, 저온 분쇄를 이용한 폐기물처리 등 열 회수 방식은 대부분 공급기지와 수요처의 거리, 경제성 문제로 인하여 효율적인 활용에 어려움을 겪고 있다. 반면 냉열을 이용한 발전은 다양한 수요처 확보의 장점이 있어 냉열활용에 적합하다. 그러나 초기투자비가 높은 것이 단점으로 냉열을 이용한 발전시스템의 상용화를 위해 초기투자비, 운전비용 절감하는 등 경제성 향상에 대한 연구가 필요하다.⁽²⁾

원자력발전소, 화력발전소 등에서 사용하는 랭킨 사이클(Rankine cycle) 방식은 냉열 이용한 발전시스템에 적용이 가능하며, 랭킨 사이클의 작동유체는 일반적으로 사용하는 물 대신 초저온에서 상변화가 가능한 냉매를 사용해야 한다. 랭킨 사이클의 작동유체는 냉열 이용한 발전시스템의

* 전남대학교 응용화학공학부(School of Applied Chemical Engineering, Chonnam National University)

** 한국건설기술연구원 환경플랜트연구소(Environmental & Plant Engineering Research Institute, Korea Institute of Civil Engineering and Building Technology)

† 교신저자, E-mail : chkang@jnu.ac.kr

성능을 향상시킬 수 있는 중요한 부분이며, 작동유체의 상변화 상태에 따라 주요 기계에 큰 영향을 미칠 수 있다.⁽³⁾

이 연구에서는 랭킨 사이클 작동유체를 최적화하기 위해 냉열 이용한 발전시스템을 모델링하고 시뮬레이션을 수행하여 유체의 상변화를 확인함으로써 유체의 조성비 변화에 따른 적용한계를 분석했다.

2. 해석모델

2.1 냉열발전시스템

액화천연가스의 냉열을 이용한 발전시스템에는 중간매체를 이용하여 터빈을 구동하는 랭킨 사이클 방식, 천연가스를 이용하여 직접 터빈을 구동하는 직접팽창 방식 그리고 중간매체 랭킨 사이클과 직접팽창을 결합한 조합방식이 있다.⁽⁴⁾

중간매체 랭킨 사이클 방식은 액체상태의 천연가스를 기화시키는 과정에서 발생하는 냉열과 바닷물의 온열을 이용하여 냉매를 응축, 압축, 증발, 팽창시켜 터빈 발전기를 구동한다.

직접팽창 방식은 바닷물의 온열을 이용하여 액체상태의 천연가스를 직접 기화, 팽창시키고 여기에서 발생한 고압의 천연가스로 터빈 발전기를 구동한다.

2.2 랭킨 사이클

랭킨 사이클은 열을 일로 변환시키는 사이클이며, 윌리엄 존 매퀸 랭킨(William John Macquorn Rankine)이 제안했다. 랭킨 사이클은 유체의 상변화를 이용하는 전형적인 가역 사이클이며, 일반적으로 랭킨 사이클을 구동하기 위해 물의 상변화를 이용한다.⁽⁵⁾

랭킨 사이클은 4단계로 구성되어 있다. 냉각단계 : 저압 증기는 응축기에서 냉각되어 포화 물(saturated water)이 된다. 압축단계 : 포화 물은 가열기계의 압력까지 압축되어 과냉각 물(subcooled water)이 된다. 가열단계 : 과냉각 물은 가열기계에서 3가지 과정 - ①포화온도까지 가열하는 과정, ②기화하는 과정, ③포화온도 이상으로 가열하는 과정을 거쳐 과열 증기가 된다. 팽창단계 : 과열증기는 터빈 내에서 팽창하며 전기를 생산한다.⁽⁶⁾

이 연구에서는 랭킨 사이클을 구동하는 유체로 탄화수소 계열의 혼합냉매를 이용하며, 유체를 가열하기 위해 바닷물의 온열을 이용하고, 유체를 냉각하기 위해 액화천연가스의 냉열을 이용한다.

2.3 공정모사

랭킨 사이클 방식 냉열발전시스템의 모델링 및 시뮬레이션을 수행하고 혼합냉매 유체의 조성비 변화에 따른 펌프, 터빈 등 기계의 안정성을 파악하기 위해 공정 모델링 도구 Aspen HYSYS를 이용했다. 이 도구는 유체역학, 화학공학 분야 공정모델링에 광범위하게 적용되고 있으며, 모델링 결과에 대한 신뢰성을 확보하고 있다.⁽⁷⁾

액화천연가스는 -150 °C, 3700 kPa 상태로 공정에 공급되며, 액화천연가스와 혼합냉매의 조성비는 Table 1과 같다. 기계의 압력강하는 50 kPa, 공정의 핀치온도 5 °C 그리고 바닷물 온도는 20 °C로 설정했다.

Table 1 Composition of natural gas and mixed refrigerant

Component	Formula	NG(mol%)	MR(mol%)
Nitrogen	N ₂	4.98	-
Methane	CH ₄	87.06	20
Ethane	C ₂ H ₆	5.07	42
Propane	C ₃ H ₈	1.98	30
i-Butane	C ₄ H ₁₀	0.44	8
n-Butane	C ₄ H ₁₀	0.45	-
i-Pentane	C ₅ H ₁₂	0.01	-
n-Pentane	C ₅ H ₁₂	0.01	-

2.4 열역학모델

혼합냉매 유체의 상변화를 예측하기 위해 식 (1)의 Peng-Robinson 상태방정식을 이용했다.

기체와 액체의 PVT(Pressure, Volume, Temperature) 거동(behavior)을 예측하기 위한 최초의 3차 상태방정식은 van der Waals 식 (2)이다. 그러나 가장 간단한 형태의 식이기 때문에 많은 PVT 거동을 예측하지 못한다. 넓은 범위의 온도와 압력에서 보다 정확한 PVT 거동을 예측하기 위해 van der Waals 식에 이심인자를 도입한 Peng-Robinson 식 (1)은 탄화수소 계열의 상평형 계산에 광범위한 온도와 압력 조건에서 널리 활용되고 있다. 또한 기체 입자의 부피를 보정하는 항이 2차 항까지 설정되어 있기 때문에 고압의 기체나 분자량이 큰 기체에서 다른 모델 식에 비해 비교적 정확한 결과를 얻을 수 있다.

$$P = \frac{RT}{(V-b)} - \frac{a}{[V(V+b)+b(V-b)]} \quad (1)$$

$$P = \frac{RT}{V-b} - \frac{a}{V^2} \quad (2)$$

여기서 적용된 매개변수 a(식 3)와 b(식 4)는 각 물질의 특성값을 이용하여 계산하는 값으로 a는 온도 T와 이심인자 ω (식 6)의 함수이고, b는 임계온도 T_c 와 임계압력 P_c 의 함수이다. R은 기체상수이고, ω 는 Pitzer가 제시한 매개변수인 이심인자(acentric factor)이며, 순수성분의 증기압을 보다 정확히 계산하기 위한 기체의 비이상성 정도를 나타낸다. 2-매개변수 대응상태이론(two parameter corresponding states)에 이심인자를 추가적인 매개변수로 도입하면 실험 값에 보다 근사한 예측 값을 나타낼 수 있다.⁽⁸⁾

$$a = \frac{0.45724(RT_c)^2}{P_c} [1 + m(1 - \sqrt{T_r})]^2 \quad (3)$$

$$b = 0.07780 \times \frac{RT_c}{P_c} \quad (4)$$

$$T_r = \frac{T}{T_c} \quad (5)$$

$$m = 0.37464 + 1.54226\omega - 0.26992\omega^2 \quad (6)$$

2.5 혼합냉매 조성비 조건

혼합냉매 조성비의 합은 1이므로 제약식 (7)을 설정하고 Table 1의 혼합냉매 조성비를 기준으로 C1(CH₄), C2(C₂H₆), C3(C₃H₁₀) 비중 변화에 따른 Case1 : C1(-26%), Case2 : C1(-13%), Case3 : C1(+13%), Case4 : C1(+26%), Case5 : C2(-26%), Case6 : C2(-13%), Case7 : C2(+13%), Case8 : C2(+26%), Case9 : C3(-26%), Case10 : C3(-13%), Case11 : C3(+13%), Case12 : C3(+26%)를 생성하여 Table 2에 나타내었다.

$$C1 + C2 + C3 + C4 = 1 \quad (7)$$

3. 결 과

냉열을 이용한 발전시스템에서 랭킨 사이클의 작동유체인 혼합냉매의 상평형을 분석하기 위해 모델링하여 작성한

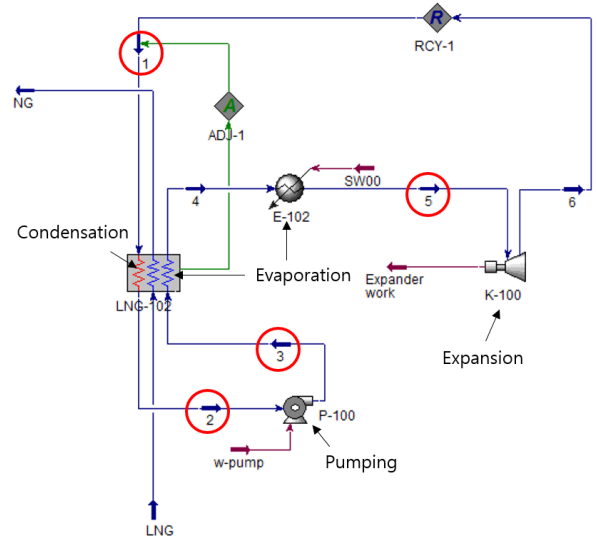


Fig. 1 The PFD of a power generation system with Rankine cycle using LNG cold energy

공정도(process flow)는 Fig. 1과 같다.

3.1 T-s 선도상 표현

Fig. 2와 같이 T-s선도에 랭킨 사이클(Rankine cycle), 냉열곡선(LNG Cold, MR Cold), 온열곡선(Seawater)을 표시하고 혼합냉매 조성비 변화에 따른 기액평형 곡선을 케이스별로 Fig. 2(a), Fig. 2(b), Fig. 2(c)에 나타내었다.

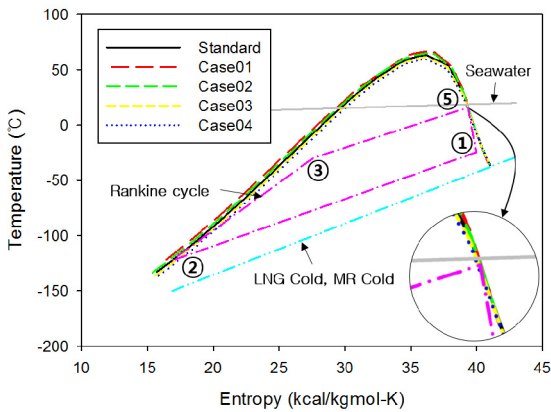
3.2 혼합냉매 조성비 적용한계

터빈에 액체가 유입되면 액체방울이 고속으로 회전하는 날개에 부딪치며 회전날개에 부분적 파손을 야기한다. 또한 펌프에 기체가 유입되면 펌프의 성능이 저하되며, 기포의 생성과 파괴가 나타나 진동과 소음이 발생하는 불안정한 상태의 공동현상(cavitation)이 나타난다. 이러한 공동현상이 지속되면 기포가 터질 때 발생하는 충격으로 인해 펌프의 임펠러, 케이싱 등에 부분적 손상을 야기한다.

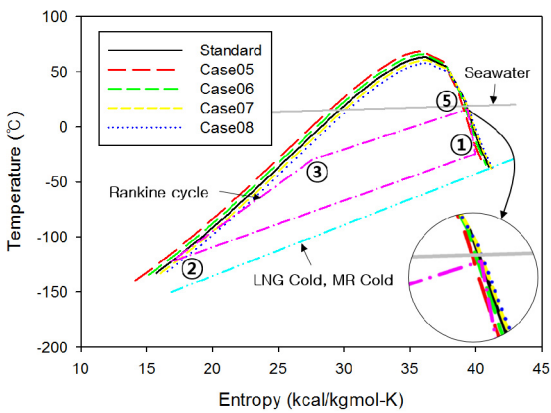
터빈과 펌프에 문제가 발생하면 파손부분을 수리하는 동안 운전중단으로 손실이 발생하고 유지보수에 소요되는 비

Table 2 Mixed refrigerant composition of 12 cases by adjusting C1, C2, C3, C4 component

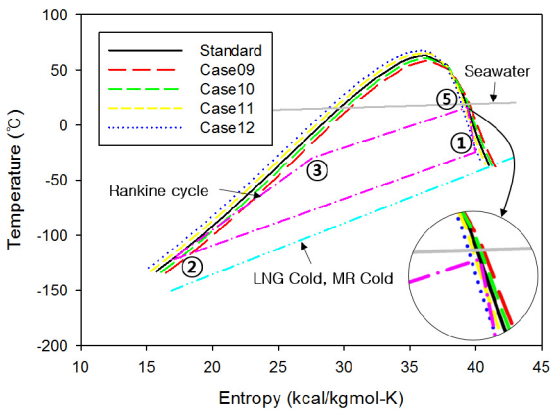
	case0	case1	case2	case3	case4	case5	case6	case7	case8	case9	case10	case11	case12
CH ₄	20	14.80	17.40	22.60	25.20	23.64	21.82	18.18	16.36	22.60	21.30	18.70	17.40
C ₂ H ₆	42	43.73	42.87	41.13	40.27	31.08	36.54	47.46	52.92	44.60	43.30	40.70	39.40
C ₃ H ₈	30	31.73	30.87	29.13	28.27	33.64	31.82	28.18	26.36	22.20	26.10	33.90	37.80
C ₄ H ₁₀	8	9.74	8.86	7.14	6.26	11.64	9.82	6.18	4.36	10.60	9.30	6.70	5.40
Total	100	100	100	100	100	100	100	100	100	100	100	100	100



(a)



(b)



(c)

Fig. 2 Thermodynamic T-s diagram of the LNG cold power generation system (a)case1~4, (b)case5~8, (c)case9~12

용이 증가하므로 터빈에 액체가 유입되지 않고, 펌프에 기체가 유입되지 않도록 설계해야 한다.

3.2.1 메탄(CH₄)의 증감에 따른 변화

T-s선도 Fig. 2(a)를 보면 CH₄ 비중이 감소하는 case 1, 2에서 기액평형 곡선이 랭킨 사이클 바깥쪽에 위치하므로

범위한계는 없는 것으로 나타난다. 반면 T-s선도 Fig. 2(a) 2번 항을 보면 CH₄ 비중이 증가하는 case 3, 4에서는 기액 상태의 혼합냉매가 펌프에 유입되어 기계의 안정성에 영향을 미치는 것으로 나타난다.

3.2.2 에탄(C₂H₆)의 증감에 따른 변화

T-s선도 Fig. 2(b) 5번 항을 보면 C₂H₆ 비중이 감소하는 case 5, 6에서 기액상태의 혼합냉매가 터빈에 유입되어 기계의 안정성에 영향을 미치는 것으로 나타난다. 그리고 T-s선도 Fig. 2(b) 2번 항을 보면 C₂H₆ 비중이 증가하는 case 7, 8에서 기액상태의 혼합냉매가 펌프에 유입되어 기계의 안정성에 영향을 미치는 것으로 나타난다.

3.2.3 프로판(C₃H₈)의 증감에 따른 변화

T-s선도 Fig. 2(c) 2번 항을 보면 C₃H₈ 비중이 감소하는 case 9, 10에서 기액상태의 혼합냉매가 펌프에 유입되어 기계의 안정성에 영향을 미치는 것으로 나타난다. 그리고 T-s선도 Fig. 2(c) 5번 항을 보면 C₃H₈ 비중이 증가하는 case 11, 12에서 기액상태의 혼합냉매가 터빈에 유입되어 기계의 안정성에 영향을 미치는 것으로 나타난다.

4. 결론

천연가스를 수요처에 공급하기 전에 액화천연가스를 기화하는 과정에서 버려지는 냉열을 활용하는 기술을 개발하기 위해 냉열 이용한 발전시스템을 설계하였으며, 랭킨 사이클의 작동유체가 공정/기기에 미치는 영향을 분석하였다. 본 연구의 결과를 요약하면 다음과 같다.

- 1) 주어진 공정에서는 바닷물 온도에 의해 제약조건이 발생하므로 계절별 운전조건 최적화가 필요하다.
- 2) 혼합냉매 조성비의 최적화는 기계의 안정성 측면에서 CH₄의 비중을 줄이는 방향으로 접근해야 한다.

후 기

이 논문은 2014년도 전남대학교 학술연구비 지원에 의하여 연구되었습니다.

References

- (1) Conti, J. J., Holtberg, P. D., Beamon, J. A., Napolitano, S. A., Schaal, A. M., and Turnure, J. T., 2013, "Annual Energy Outlook 2013," EIA, pp. 2~233.
- (2) Jo, E. B., Jeong, M., Hwang, I. J., and Kang, C. H., 2015, "Performance Analysis of Direct Expansion and Organic Rankine Cycle for a LNG Cold Power

- Generation System,” Transactions of the KSME, Vol. 3, Issue. 1, pp. 55~62.
- (3) Sun, H., Zhu, H., Liu, F., and Ding, H., 2014, “Simulation and Optimization of a Novel Rankine Power Cycle for Recovering Cold Energy from Liquefied Natural Gas Using a Mixed Working Fluid,” Energy, Vol. 70, pp. 317~324.
- (4) Franco, A. and Casarosa C., 2015, “Thermodynamic analysis of direct expansion configurations for electricity production by LNG cold energy recovery,” Applied Thermal Engineering, Vol. 78, pp. 649~657.
- (5) Rankine W. J. M., 1893, “A manual of machinery and millwork, 7th ed.,” Griffin & Company, London.
- (6) Smith, J. M., Van Ness, H. C., and Abbott, M. M., 2005, “Introduction to chemical engineering thermodynamics, 7th ed.,” McGraw-Hill.
- (7) Sunya, A., Solomonb, P. A., and Aparnaa, K., 2016, “Syngas production from regasified liquefied natural gas and its simulation using Aspen HYSYS,” Journal of Natural Gas Science and Engineering, Vol. 30, pp. 176~181.
- (8) Peng, D. Y., 1976, “A new two-constant equation of state,” Industrial and Engineering Chemistry Fundamentals, Vol. 15, No. 1, pp. 59~64.
- (9) Jeong, M., 2014, “Analysis of the Limited Composition for Mixed Refrigeration on LNG Cold Power Generation System,” KSME, pp. 119~120.