

선택사상기법을 이용한 GFDM의 최대전력 대 평균전력 비 감소기법

오 현 명*, 양 현 중°

PAPR Reduction Scheme Using Selective Mapping in GFDM

Hyunmyung Oh*, Hyun Jong Yang°

요 약

기존 직교 주파수 분할 다중 방식 (orthogonal frequency division multiplexing; OFDM)에서는 최대전력 대 평균전력 비 (peak to average power ratio; PAPR)가 높아 회로 설계에 대한 어려움과, 신뢰 왜곡 등의 문제가 존재한다. 이에 따라 PAPR을 줄이기 위한 다양한 방법들이 제시되어 왔으나, 5G 이동통신에서 필요한 저지연을 만족하기 위해서는, OFDM의 직교성, 동기화가 지연시간 감소에 제한으로 작용한다. 비동기 방식에 알맞은 대안 중 하나는 GFDM이다. GFDM은 각 부 반송파가 주파수영역에서 나뉘져 비동기 상황에서 강점을 가진다. 그러나 부 심볼의 존재로 인해 OFDM보다 시간 축에서 신호의 중첩이 많기 때문에, 동일한 부 반송파 개수 조건에서 GFDM은 OFDM보다 높은 PAPR을 가진다. OFDM의 PAPR의 다양한 PAPR 감소기법 중 하나인 선택사상기법 (selective mapping; SLM)을 GFDM에 적용하여, 시뮬레이션을 통해 기존 GFDM과 OFDM SLM 대비 GFDM SLM이 어느 정도 성능 향상이 있는지 확인하였다. 또 비동기 방식에서 간섭에 영향을 미치는 대역외 방사 (out-of-band emission; OOB)를 비교하였다.

Key Words : 5G, OFDM GFDM, PAPR, out-of-band emission

ABSTRACT

Orthogonal frequency division multiplexing (OFDM) has high peak to power ratio (PAPR). High PAPR makes problems such as signal distortion and circuit cost increasing. To solve the problems several PAPR reduction methods have been proposed. However, synchronization and orthogonality in OFDM systems may be a limitation to reduce latency for 5G networks. Generalized frequency division multiplexing (GFDM) is one of the possible solutions for asynchronous and non-orthogonal systems, which are more preferable to reduce the latency. However, multiple subsymbols in GFDM result in more superposition in time domain, GFDM has higher PAPR. Selective mapping (SLM) is one of PAPR reduction techniques in OFDM, which uses phase shift. The PAPR of GFDM SLM is compared to conventional GFDM and OFDM SLM in terms of PAPR reduction enhancement via numerical simulations. In addition, the out-of-band performance is analyzed in the aspect of asynchronous condition interference.

※ This work was support by IITP grant funded by the Korea government (MSIP) (No. B0126-16-1064, Research on Near-Zero Latency Network for 5G Immersive Service).

• First Author : UNIST Department of Electrical & Computer Engineering, ohhm1@unist.ac.kr, 학생회원

° Corresponding Author : UNIST Department of Electrical & Computer Engineering, hjyang@unist.ac.kr, 정회원

논문번호 : KICS2016-03-051, Received March 31, 2016; 2016; Revised May 26, 2016; Accepted May 27, 2016

I. 서론

앞으로 다가올 5G 이동통신에 대한 논의 중 하나는 저지연 고효율 무선통신이다. 현재 5G NOW에서 제시한 5G의 지연시간달성은 1ms로^[1] 현재보다 더욱 낮은 지연시간의 통신을 목표로 하고 있다. 기존 이동통신에 사용되는 직교 주파수 분할 다중 방식 (Orthogonal frequency division multiplexing; OFDM)^[2]은 주파수영역에서 각 부 반송파들이 직교성을 가지도록 설계하며, 직교성을 유지하기 위해서 동기화를 필요로 한다. 따라서 일반적인 OFDM 환경에서는 동기화를 유지하기 위한 프레임이 필요하며, 프레임의 구조적인 한계로 10ms 이하로 지연시간을 줄이는 것이 어렵다. 이에 따라 저지연을 목표로 하는 5G의 IoT (Internet of things), MDS (Massive dense network) 등의 환경의 비동기, 비직교성의 필요성이 강조 되었다. 특히 현재 이동통신에 사용되고 있는 직교 주파수 분할 다중접속방식(Orthogonal frequency division multiple access)^[3]의 경우 비동기 상황에서 다른 사용자의 신호에 대한 간섭이 존재하기 때문에, 비동기식 환경에 적합하지 않다.

OFDM의 송신신호는 여러 개의 부 반송파들이 주파수영역에서 직교성을 가지도록 배치된 뒤 각 부 반송파에 데이터 심볼이 곱해져 만들어진다. 따라서 시간 축에서 서로 다른 주파수의 신호들이 중첩되고, 중첩되는 신호의 수가 증가함에 따라서 보낼 수 있는 최대 송신 신호 전력을 넘어서는 순간최대전력이 발생할 수 있다. 순간 최대전력과 평균전력과의 비율을 최대전력 대 평균전력 비 (Peak-to-power average ratio; PAPR)라고 정의하며, PAPR의 수치가 클수록 송신신단의 회로설계에 대한 어려움이 증가한다. 또 이에 따른 비용증가, 신호왜곡 등의 문제도 존재한다.^[4] 이에 따라 현재까지 PAPR을 감소시키는 방법으로 클리핑 (Clipping)^[5], 선택사상기법(Selective mapping; SLM)^[6-8], 부분 전송 수열 (Partial transmit sequence)^[9,10], 톤 예약방법 (Tone reservation)^[11] 등 다양한 방법이 제시되었고, 더 나아가 압축 채널 센싱 기반 시스템에서의 PAPR 감소 방법^[12]이나 공간 변조 기법에 대한 PAPR 감소 방법^[13]도 제안된 바 있다. 이 중에서 SLM은 각각의 부 반송파에 위상천이를 적용하여 PAPR을 감소시키는 기법으로, 각 부 반송파에 곱해진 위상천이 값의 집합을 1bit에서 8bit 정도의 부가정보 (side information)를 송신신호에 포함하여 전송한다.

한편 비동기, 비직교 환경에 대한 대안 중 하나로

G. Fettwis교수가 제안한 Generalized frequency division multiplexing (GFDM)^[14]이 존재한다. GFDM은 여러 가지 변수를 조절하여 OFDM, SC-FDE 등 다양한 상황에 적용할 수 있는 장점을 가지고 있다.^[15]

GFDM은 부 반송파 하나에 여러 개의 부 심볼 (subsymbol) 개념을 적용하기 때문에, 동일한 수의 부 반송파를 사용하는 OFDM보다 더 많은 신호가 중첩되며, 이로 인해 OFDM보다 더 높은 PAPR을 가진다. 이러한 문제를 해결하기 위해서 기존 OFDM에서 사용되고 있는 기술들을 접목시키는 시도를 진행하고 있다.

이 논문에서는 GFDM에 SLM을 적용하여 PAPR을 줄이는 방법을 제안하였다. GFDM SLM의 구조를 설계하고, 기존의 GFDM과 OFDM SLM의 PAPR 성능과 비교를 통해 제안하는 GFDM SLM의 성능향상을 확인한다. 또 OFDM SLM의 이론적인 PAPR 수식으로부터 GFDM SLM의 PAPR 경계에 대한 식을 정의하고, 실험을 통해 결과를 확인하였다. 마지막으로 비동기 상황에서 다른 사용자에게 간섭으로 작용하는 대역의 발사(Out-of-band emission; OOB) 측면에서 GFDM 및 GFDM SLM과, OFDM의 스펙트럼 차이를 확인하였다.

II. 시스템 모델

2.1 OFDM과 OFDM SLM

전송하는 OFDM의 신호 $x(t)_{\text{OFDM}}$ 는 K 개의 부 반송파와 각각에 해당하는 k 번째에 해당하는 데이터 심볼 d_k 로 나타낼 수 있다.

$$x(t)_{\text{OFDM}} = \frac{1}{\sqrt{K}} \sum_{k=0}^{K-1} d_k e^{j2\pi f_k t / K} \quad (1)$$

이때 각 부 반송파의 주파수 f_k 의 간격은 Δf 의 동일한 간격 직교를 이루도록 되어 있다. 따라서 베이스밴드 송신 신호 \mathbf{x} 는, 역 푸리에 트랜스폼 매트릭스 \mathbf{W}_K^H 와 d_k 의 벡터 \mathbf{d} 로 (2)와 같다.

$$\mathbf{x} = \mathbf{W}_K^H \mathbf{d} \quad (2)$$

OFDM은 f_k 의 주파수를 가지는 신호들이 중첩되고, 이 신호들의 합은 데이터 심볼에 의존하여 최대 전력이 달라지기 때문에 평균 전력은 송신 신호의 기

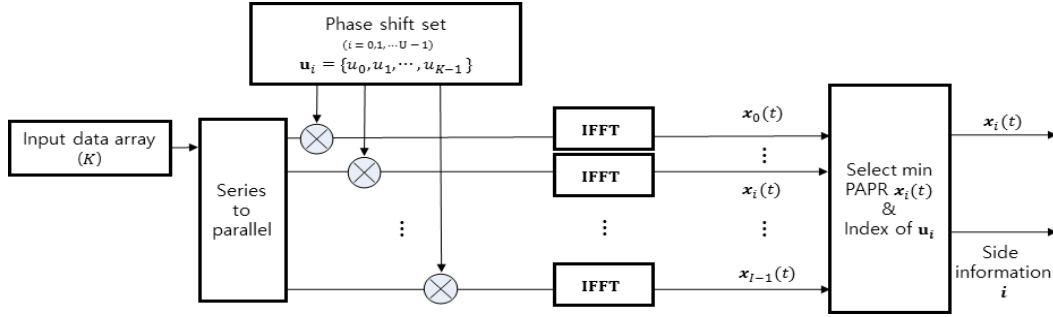


그림 1. OFDM SLM의 블록 다이어그램
Fig. 1. OFDM SLM block diagram

값으로 나타낸다. 이때 OFDM PAPR의 정의는 (3)과 같다.

$$PAPR = \frac{\max_{0 \leq t \leq T} |x(t)_{OFDM}|^2}{\mathbf{E}[|x(t)_{OFDM}|^2]} \quad (3)$$

SLM은 식 (3)의 PAPR을 감소시키기 위해서 고안된 방법으로, 그 블록 다이어그램은 그림 1과 같다. OFDM에서의 SLM 방식은 기존 OFDM의 신호를 생성하는 과정에서 위상천이를 주파수영역에서 각 부반송파에 곱함으로써 시간 축에서 이동한 것과 같은 효과를 가진다. 각 부 반송파의 위상이 이동하면서, 최대 전력을 가지는 지점이 바뀌게 되지만, 평균전력은 변하지 않기 때문에 더 낮은 PAPR을 가지는 위상천이 값을 적용하여 PAPR을 감소시키는 것이 가능하다. 각 부 반송파에 대한 위상천이 값을 \$u_k\$라고 정의했을 때, 각 부 반송파에 대한 \$u_k\$ 들의 집합을 \$\mathbf{u}_i\$라고 정의 하며, 집합 \$\mathbf{u}_i\$의 총 개수를 U로 정의할 수 있다. 일반적으로 \$\mathbf{u}_i\$ 원소로는 다른 부 반송파의 곱으로 나타낼 필요가 없다는 점등 여러 장점으로 인해 \$\{\pm 1, \pm i\}\$가 사용된다.^[6-8] K개의 부 반송파를 사용하는 OFDM의 경우, PAPR 값 \$\gamma\$에 따른 CCDF(Complementary cumulative distribution function)는 (4)와 같이 표현 가능하다.^[6]

$$CCDF = \Pr(PAPR_{x(t)} > \gamma) \approx (1 - (1 - e^{-\gamma})^{\alpha K})^U \quad (4)$$

PAPR에 가장 큰 영향을 미치는 것은 위상천이 집합의 개수를 나타내는 U로, OFDM SLM에서는 \$\mathbf{u}_i\$가 동 간격 위상천이 원소가 동일한 확률을 가지고 구성된다. 이 때 각 위상천이의 값과 부 반송파에 곱해지는 데이터 심볼의 수로 경우의 수가 결정되기 때문에,

모든 경우의 수를 생각할 경우 위상천이 원소의 종류에 부 반송파의 수를 제공한 만큼의 경우의 수를 고려해야 한다. 이러한 방식은 계산상의 자원소모가 너무 크기 때문에, 중복되지 않는 U개의 유사 랜덤 위상천이 집합을 선정한다. 비연속 샘플로 이루어진 OFDM의 시뮬레이션은 실제 OFDM 송신신호와 PAPR 측면에서 분명한 차이가 존재한다. 두 신호가 유사한 PAPR을 가지기 위한 오버샘플링은 4배 이상으로^[16], 식(4)에 대해서 \$\alpha\$라는 실험 보정치를 추가하게 되며, 그 값은 2.3이다.^[6]

2.2 GFDM

GFDM은 시간 축에서 K개의 부 반송파에 대해 M개의 부 심볼에 대해 순환 이동 필터를 통해 총 KM개의 데이터 심볼을 전송한다. 해당 순환이동 필터는 \$g_{Tx}(t-mT)e^{j2\pi f_k t}\$로 나타낼 수 있다. GFDM은 부 반송파의 주파수 \$f_k\$가 반드시 직교성을 가지도록 배치할 필요는 없다. 그러나 OFDM과의 비교를 위해서 각 GFDM의 부 반송파 간격을 OFDM과 동일하게 설정하였다. 따라서 KM개의 데이터 심볼에 대한 GFDM의 송신신호는 식 (5)와 같이 표현할 수 있다.

$$x[n]_{GFDM} = \sum_{k=0}^{K-1} \sum_{m=0}^{M-1} d_{k,m} g_{Tx}[n-mN] e^{j2\pi kn/K} \quad (5)$$

\$n\$은 시간 축에서 각 샘플링 포인트 간의 간격으로, 오버샘플링 여부에 따라서 \$KM\$보다 큰 값을 가진다. 이러한 GFDM의 구조는 그림 2의 블록다이어그램으로 나타낼 수 있다.

GFDM에 제안된 필터 \$g_{Tx}(t-mT)\$는 RC (raised cosine), dirichlet 그리고 root raised cosine 등을 적용할 수 있으며, 필터가 시간 축에서 순환 이동을 했을 때 신호의 시작과 끝의 값이 같은 특성을 가진다.^[15]

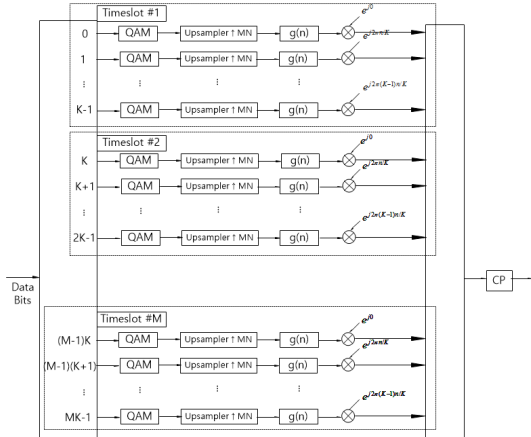


그림 2. GFDM 블록다이어그램
Fig. 2. Block diagram of GFDM

필터는 롤 오프 율을 가지며, 롤 오프 율의 변화에 따라 펄스의 모양과 PAPR에 변화가 있다. 일반적으로 사용되는 RC 필터는 롤 오프 율이 0일 때 주파수 영역에서의 필터는 사각 필터이며, 1까지 증가하면서 스펙트럼이 더욱 분산된다. 반대로 시간 축에서는 각각의 필터 간 간섭이 1에서 가장 낮고, 0에서 가장 크다.

GFDM 신호의 주기는 OOB와 직접적인 연관성을 가진다. 만약 GFDM을 사용 할 때 OFDM보다 더 낮은 OOB를 얻기 위해서는 OFDM대비 더 긴 주기를 가져야 한다. GFDM은 M 개의 서브 심볼과 반송파간의 주파수간격을 조절함으로써 OFDM보다 긴 주기를 가질 수 있다. 반대로 상황에 따라서 주파수영역의 스펙트럼상의 이득은 떨어지지만, OFDM과 동일한 주기를 가지도록 설계하는 것도 가능하다.

GFDM은 CP(cyclic prefix)를 사용할 수 있으며, OFDM에서 매 전송마다 CP를 붙이는 것과 달리 GFDM의 한 주기에서 한번만 CP를 붙임으로서 시간 효율성 측면에서 이득을 볼 수 있다.^[14]

GFDM은 식 (5)로부터 식 (6)과 같이 간단한 매트릭스 형태로 나타낼 수 있다.

$$\mathbf{x}_{GFDM} = \mathbf{A}\mathbf{d} \tag{6}$$

\mathbf{A} 매트릭스의 행은 총 N 개의 시간 축 샘플링 포인트를 나타내며, 열은 K 개의 주파수성분과 M 개의 부 심볼 성분을 나타낸다. \mathbf{d} 는 각 부 반송파에 곱해지는 KM 개의 데이터 심볼 벡터를 의미한다. 기존 LTE 상향링크에서는 한 리소스 블록 당 0.5ms의 주기를 가지고 있으며, 한 개의 OFDM 신호의 주기는 약 0.667 μ s로 구성되어 있다. 각 OFDM 신호에 더해지는 CP

까지 합하여 일곱 개의 OFDM 신호가 포함된다. GFDM을 비동기환경에서 사용하여 OOB 측면에서 이득을 보기 위해서는 GFDM이 시간 축에서 M 배의 신호 주기를 가지고 있다는 점을 고려하여 최적의 M 값을 설정할 필요가 있다.

III. 제안하는 기법

GFDM에서 SLM을 적용할 때 가장 간단한 방법은 시간 축에서 위상천이를 KM 개의 부 반송파와 부심볼 반송파에 각각 적용하는 것이다. 단, GFDM의 변조가 시간 축에서 이루어지기 때문에, 단순히 데이터 심볼과 위상천이 값 u_i 곱으로 위상천이를 적용할 수 없다. GFDM에서 위상천이를 적용하기 위해서는 식 (6)의 \mathbf{A} 매트릭스의 각 열들을 위상천이 값에 맞게 시간 축에서 순환 이동 시켜야 한다. 시간 축에서 위상천이를 적용하더라도, 같은 주파수를 사용하는 신호들의 주파수 대역이 변하지 않기 때문에 SLM을 적용할 수 있다.

OFDM SLM과의 가장 큰 차이점은, GFDM에서는 같은 주파수를 사용하는 M 개의 부 심볼 반송파가 존재하기 때문에, 만들어진 \mathbf{A} 매트릭스의 열벡터들이 위상천이에 의해 시간 축에서 순환 이동을 한다는 점이다. 이 때 최대 전력을 가지는 위치와 주파수가 같을 경우 GFDM의 주요 복조 방식중 하나인 zero forcing에서 잡음이 매우 크게 증폭되며, 서로 다른 부 심볼 반송파에 실린 데이터들을 구별할 수 없는 문제가 발생하게 된다.

기존 추계종합학술발표회 논문에서는 무작위 값을 가지는 위상천이 집합의 원소를 사용하고, 알고리즘을 통해 문제를 해결하였다. 본 논문에서서는 좀 더 구체적이고 실현 가능한 GFDM SLM을 설계하기 위해 위상천이 집합의 원소를 $\{\pm 1, \pm j\}$ 로 선택하였다. 특히, 이 위상천이 원소집합은 각 부 심볼 반송파의 시간 축 천이가 없기 때문에 시간 축 위상천이에 의한 순환 이동 필터의 중복을 방지할 수 있다. 또 그림 3처럼 시간 축에서 천이를 적용하는 GFDM SLM의 복잡한 구조에서 그림 4와 같이 구조의 단순화가 가능하다.

GFDM에서는 같은 주파수를 가지는 부 심볼 반송파는 각각이 시간 축에서 순환 이동 필터와 데이터 심볼이 곱해진 부 반송파로 가정할 수 있다. 따라서 PAPR CCDF는 식 (4)로부터 식 (7)과 같이 나타낼 수 있으며, 부 심볼 반송파에 따른 여러 개의 순환 이동 필터와 반송파 숫자의 변화에 의해 OFDM과는 다른 α 값을 가진다.

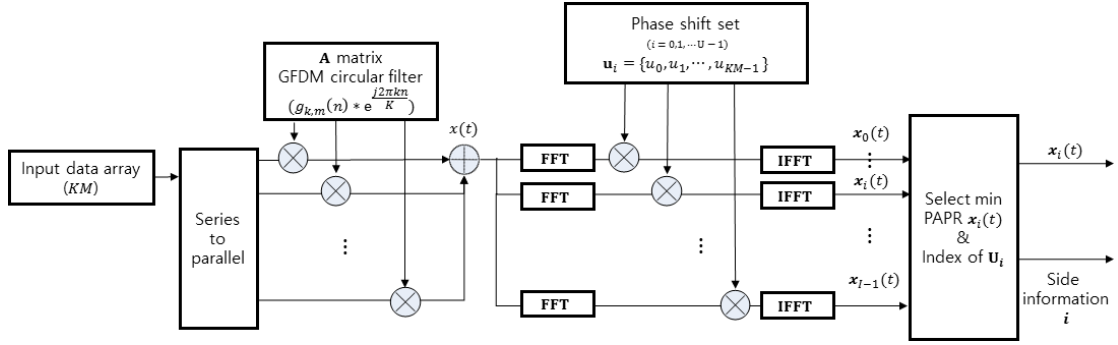


그림 3. 일반적인 GFDM SLM 블록다이어그램
Fig. 3. General block diagram of GFDM SLM

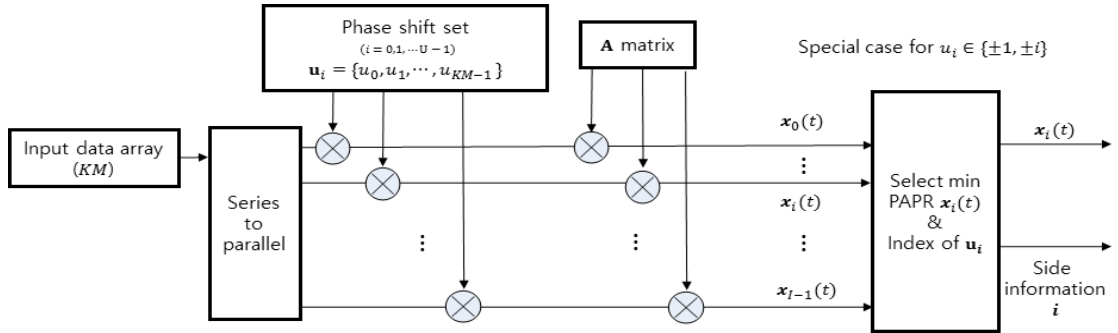


그림 4. GFDM SLM 블록다이어그램 ($u_i \in \pm 1, \pm i$)
Fig. 4. block diagram of GFDM SLM ($u_i \in \pm 1, \pm i$)

$$CCDF = \Pr(\text{PAPR}_{x(t)} > \gamma) \approx (1 - (1 - e^{-\gamma})^{\alpha KM})^U \quad (7)$$

GFDM SLM 방식은 신호의 주거나 주파수 대역에 영향을 미치지 않기 때문에, OOB를 결정하는 것은 GFDM 신호의 주기 MT 이다. 수신되는 신호는 수신단에서 사각 필터를 통해 구별하게 되는데, 이때 사각 필터로 인해 각 주파수 성분별로 sinc 스펙트럼이 곱해진다. OFDM에서는 직교성으로 인해 데이터 심볼 간 간섭이 0이었으나, 비동기 상황에서는 인접한 다른 OFDM 신호에 의해 간섭이 크게 증가한다. 반면 긴 주기를 가진 GFDM 신호는 사각 필터의 주기의 증가에 따라 더 낮은 OOB를 가지므로, 비동기 상황에서 OFDM보다 간섭의 영향이 적다. 또한 SLM을 적용하더라도, OOB는 같은 조건의 GFDM OOB와 동일한 결과를 가진다.

IV. 실험 및 결과

OFDM SLM과 GFDM SLM의 성능 비교를 위해

서 표 1과 같은 조건을 설정하였다. 각 파라미터는 [17]을 참고하였다. OFDM의 파라미터는 [6]을 기반으로 구성하였다. $U=0$ 은 SLM이 적용되지 않은 기본 OFDM 또는 GFDM을 의미한다. 결과 그래프에서 실선은 시뮬레이션에 의한 PAPR이며, 점선은 이론값의

표 1. GFDM & OFDM SLM시스템 파라미터
Table 1. GFDM & OFDM SLM system parameters

parameter	value
subcarrier spacing (Δf)	15KHz
number of subcarrier K	16, 64, 128, 256
number of subsymbol M	5
number of oversampling L	4
number of trial	50000
number of U (number of phase shift set)	0, 2, 4, 8, 16, 32, 64, 128
phase shift set	{ $\pm 1, \pm i$ }
Filter	Raised cosine (roll off factor = 0.1, 0.5, 0.9)
data symbol modulation	16-QAM

PAPR을 나타낸다.

그림 5는 부 반송파가 128개인 조건에서 OFDM SLM과 (4)의 이론값을 재구성한 결과이다. 가장 왼쪽의 PAPR이 SLM을 적용하지 않은 OFDM의 PAPR이며, 화살표의 방향에 따라 각각 $U=2, 4, 8, 16, 32, 64, 128$ 일 때의 PAPR을 나타낸다. OFDM은 SLM을 적용했을 때 확률 0.1% PAPR을 기준으로 U 가 증가함에 따라 PAPR 감소 효과가 증가하여, 기존 OFDM PAPR인 11dB부터 $U=128$ 까지 최대 4.3dB의 PAPR 감소 효과가 있다. 이론값의 α 는 2.3로, 최대 0.1dB의 PAPR 오차가 존재한다.

그림 6은 롤 오프율이 0.5이고 $M=5$ 인 GFDM

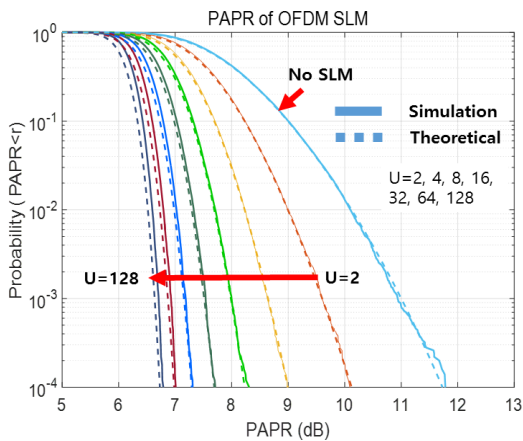


그림 5. OFDM SLM의 PAPR과 (4)의 시뮬레이션 결과 ($K=128$)
Fig. 5. PAPR of OFDM SLM and simulation result of (4) ($K=128$)

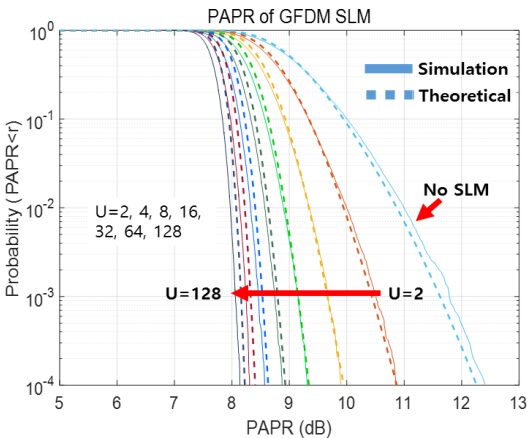


그림 6. GFDM SLM의 PAPR과 (7)의 시뮬레이션 결과 ($K=128, M=5, a=0.5, \alpha=3.2$)
Fig. 6. PAPR of GFDM SLM and simulation result of (7) ($K=128, M=5, a=0.5, \alpha=3.2$)

SLM의 시뮬레이션 결과이다. GFDM은 OFDM에 비해 더 많은 부 심볼 반송파가 중첩으로 인해 최대 PAPR이 OFDM보다 높음을 확인할 수 있다. 확률 0.1%일 때 최대 PAPR은 기존 GFDM의 11.8dB이다. 같은 확률에서 SLM을 통한 PAPR 감소효과는 U 가 증가함에 따라 커지며, $U=128$ 일 때 3.8dB까지 증가한다. 그림 6의 GFDM SLM의 이론값 결과는 SLM을 적용하지 않은 GFDM의 PAPR을 기준으로, 식(7)을 통해 약 0.1dB 이내의 오차를 가지도록 고려하였으며, 해당 조건에서 시뮬레이션으로부터 얻어진 α 는 3.2이다.

PAPR은 K 와 M 의 변화에 따라 그 값이 변하기 때문에, 조건에 따라 보정치 α 에 차이가 존재한다. 그림 7은 서로 다른 K 와 M 에 따른 PAPR 시뮬레이션과 그에 따른 이론값의 보정치 α 에 대한 결과이다. 그림 6과 달리 그림 7의 α 값들은 주어진 조건에서 모든 PAPR의 CCDF 곡선에 대한 차이를 최소로 하는 α 를 나타내고 있다. K, M 은 α 와 비례관계에 있으며, 식(7)을 통해 대략적인 GFDM SLM의 PAPR을 예측 가능하다.

서로 다른 롤 오프 율에 대한 PAPR의 결과는 그림 8에 나타나 있다. 주어진 조건에서 확률 0.1%을 기준으로, 각 필터의 롤 오프 율에 따른 PAPR의 차이는 기존 GFDM이 0.4dB로 가장 크고, U 가 128일 때 0.15dB로 가장 작다. 이 결과로부터, SLM을 적용할 때, 필터의 롤 오프 율 변화에 의한 PAPR의 증감 경향이 유지됨을 확인할 수 있다.

그림 9는 OFDM과 GFDM의 OOB를 나타낸다. 사용하는 대역의 최외각 부 반송파에 인접한 첫 번째 부 반송파에 대해서 OFDM은 -10dB의 OOB를, GFDM의 M 이 5일 때 -17dB의 OOB를 가진다. 일 반적인 전력세기로 비교했을 때 GFDM과 GFDM SLM은 OFDM과 OFDM SLM에 비해 약 절반 정도의 간섭이 생김을 확인할 수 있다.

V. 결 론

GFDM은 OFDM에 비해 OOB가 낮아 인접한 주 파수자원을 사용하는 다른 유저에 대한 간섭이 줄어드는 이점이 있기 때문에 비동기 환경에서도 더 나은 성능을 기대할 수 있으나, 높은 PAPR로 인한 전력 효율성의 손해가 존재한다. OFDM 역시 높은 PAPR을 가지고 있으며, 이에 따라 다양한 PAPR감소 기법 중 하나인 SLM 기법을 GFDM에 적용하는 것을 검토하였고, 기존 GFDM과 대비 GFDM SLM을 사용하여

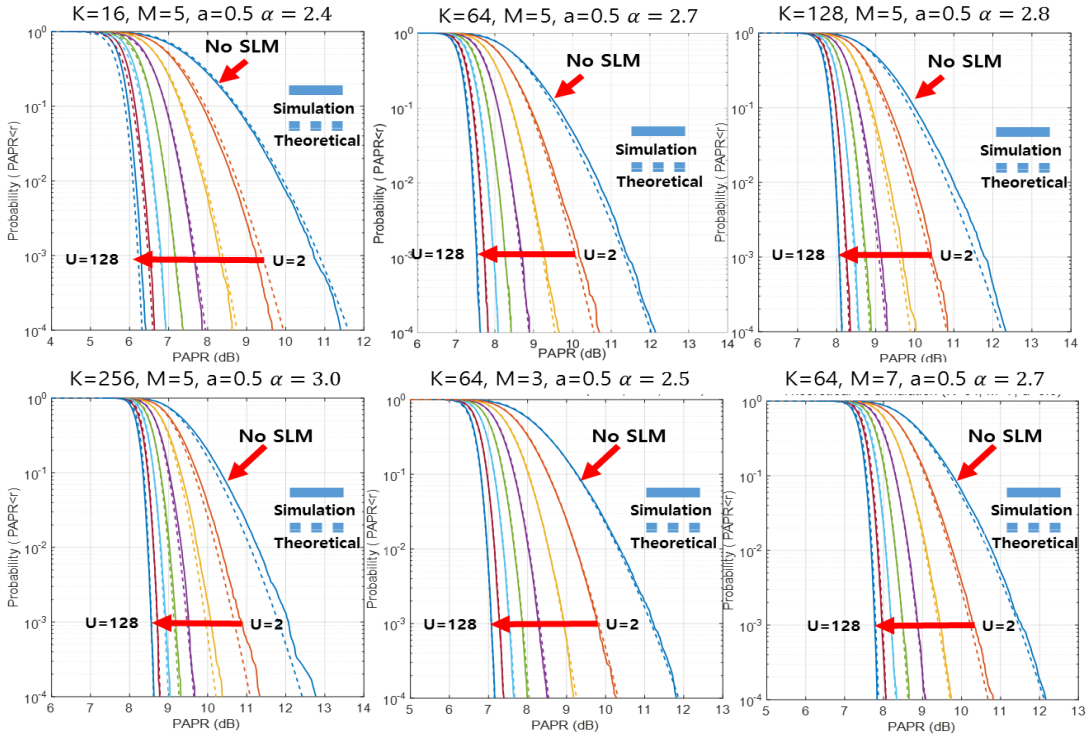


그림 7. 다양한 K, M 에 대한 GFDM SLM PAPR과 (7)의 시뮬레이션 결과
 Fig. 7. PAPR simulation result of GFDM SLM PAPR and (7) by the various K, M

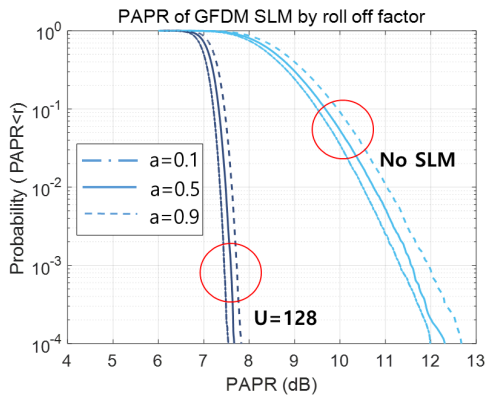


그림 8. 롤 오프율 a 에 따른 GFDM SLM의 PAPR 비교
 Fig. 8. GFDM SLM PAPR according to roll off factor a

위상천이 집합의 수 U 의 증가에 따라 최대 3.8 dB PAPR 감소효과를 얻을 수 있다. 또한 간단한 GFDM SLM PAPR 식을 정의하여 보정치 α 와 함께 이론적인 PAPR을 예상할 수 있다. OFDM SLM과의 성능을 비교할 때, GFDM SLM이 PAPR이 1.5dB 가량 높으나, SLM을 통한 성능 향상이 가능함을 보였고, 주파수 영역에서의 낮은 OOB를 통해 비동기 환경에

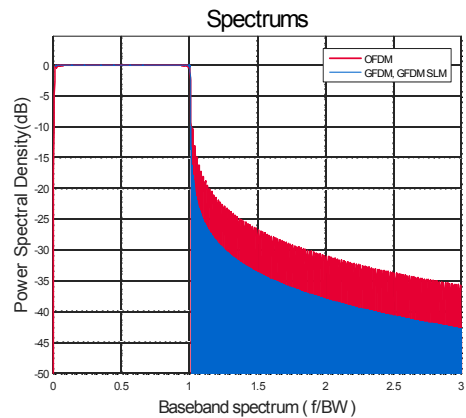


그림 9. OFDM과 GFDM의 대역외 방사
 Fig. 9. Out of band emission of OFDM and GFDM

서의 이점은 그대로 유지할 수 있음을 확인하였다.

References

[1] G. Wunder, P. Jung, M. Kasparick, and T. Wild, "5GNOW: non-orthogonal, asynchronous waveforms for future mobile applications,"

- IEEE Commun. Mag.*, vol. 52, no. 2, pp. 97-105, Feb. 2014.
- [2] R. Nee, and R. Prasad, *OFDM for wireless multimedia communications*, Artech House Inc., 2000.
- [3] K. Seong, M. Mohseni, and J. M. Cioffi, "Optimal resource allocation for OFDMA downlink systems," in *Proc. IEEE Int. Symp. Inf. Theory*, pp. 1394-1398, Seattle, Jul. 2006.
- [4] S. H. Han and J. H. Lee, "An overview of peak-to-average power ratio reduction techniques for multicarrier transmission," *IEEE Wirel. Commun.*, vol. 12, no. 2, pp. 56-65, Apr. 2005.
- [5] X. Li and L. J. Cimini Jr., "Effect of clipping and filtering on the performance of OFDM," *IEEE Commun. Lett.*, vol. 2, no. 5, pp. 131-133, May 1998.
- [6] R. W. Bauml, R. F. H. Fisher, and J. B. Huber, "Reducing the peak-to-average power ratio of multicarrier modulation by selected mapping," *Electron. Lett.*, vol. 32, no. 22, pp. 2056-2057, 1996.
- [7] S. H. Han and J. H. Lee, "Modified selected mapping technique for power reduction of coded OFDM signal," *IEEE Trans. Broadcast.*, vol. 50, no. 3, pp. 335-341, Sept. 2004.
- [8] Y. L. Lee, Y. H. You, W. G. Jeon, J. H. Paik, and H. K. Song, "Peak-to-average power ratio in MIMO-OFDM systems using selective mapping," *IEEE Commun. Lett.*, vol. 7, no. 12, pp. 575-577, Dec. 2003.
- [9] S. H. Muller and J. B. Huber, "OFDM with reduced peak-to-average power ratio by optimum combination of partial transmit sequences," *Electron. Lett.*, vol. 33, no. 5, pp. 368-369, Feb. 1997.
- [10] Y. J. Cho, J. S. No, and D. J. Shin, "Low complexity PTS scheme for reducing PAPR in OFDM systems," *J. KICS*, vol. 38, no. 2, pp. 201-208, Feb. 2013
- [11] B. S. Krongold and D. L. Jones, "An active-set approach for OFDM PAR reduction via tone reservation," *IEEE Trans. Signal Process.*, vol. 52, no. 2, pp. 495-509, Feb. 2004.
- [12] M. H. Jang and K. H. Kim, "Pilot tone design for PAPR reduction in OFDM systems based on compressed channel sensing," *J. KICS*, vol. 40, no. 5, pp. 806-808, May 2015.
- [13] Y. Shang, H. Kim, H. Kim, and T. Jung, "New PAPR reduction method for spatial modulation," *J. KICS*, vol. 39, no. 1, pp. 12-18, Jan. 2014.
- [14] G. P. Fettweis, "GFDM - Generalized frequency division multiplexing," *IEEE VTC Spring 2009*, pp. 1-4, Barcelona, Apr. 2009.
- [15] N. Michailow, M. Matthé, I. S. Gaspar, A. N. Caldevilla, L. L. Mendes, A. Festag, and G. Fettweis, "Generalized frequency division multiplexing for 5th generation cellular networks," *IEEE Trans. Commun.*, vol. 62, no. 9, pp. 3045-3061, Sept. 2014.
- [16] K. D. Wong, M. O. Pun, and H. V. Poor, "The continuous-time peak-to-average power ratio of OFDM signals using complex modulation schemes," *IEEE Trans. Commun.*, vol. 56, no. 9, pp. 1390-1393, Sept. 2008.
- [17] 3GPP TR 36.942 version 8.2.0 Release 8, *LTE; Evolved Universal Terrestrial Radio Access (E-UTRA); Radio Frequency (RF) system scenarios* (3GPP TR 36.942 version 8.2.0 Release 8), Jul. 2009.

오 현 명 (Hyunmyung Oh)



2015년 8월 : 울산과학기술원
학부 졸업
2015년 8월~현재 : 울산과학기술원
전기전자컴퓨터공학부
석사과정
<관심분야> 무선 통신, 신호
처리

양 현 중 (Hyun Jong Yang)



2004년 2월 : KAIST 전기 및
전자공학과 학사

2006년 2월 : KAIST 전기 및
전자공학과 석사

2010년 8월 : KAIST 전기 및
전자공학과 박사

2010년 8월~2011년 8월 : 한국
해양연구원, 박사 후 연구원

2011년 10월~2012년 10월 : Stanford University, 박
사 후 연구원

2012년 10월~2013년 8월 : Broadcom Corporation,
Staff II Systems Design Engineer

2013년 9월~현재 : UNIST, 전기전자컴퓨터 공학부,
조교수

<관심분야> 무선 통신, 신호 처리, 정보 이론