

# A Study on Automated Bluetooth Communication Testing Methods Using CSR8670 Chip

Young-Mo Kim\*, Hyun-Cheol Noh\*\*, Seok-Yoon Kim\*\*\*

## Abstract

Bluetooth technology(BT) is a standard for short distance wireless communication and widely used to connect and control various electronic and telecommunication devices without wires, where CSR8670 chip is generally adopted. These BT devices are required to comply with BT specification and the equipments for conformance test are also important. However, the existing BT testing methods have inconvenience in that they are mostly time-consuming procedure due to not only repetitive execution for each evaluation element but also error-prone nature of manual experiments. This paper proposes an automated BT communication test method using CSR8670 chip, which solves the problems related to manual testing methods. The proposed method can reduce the development period of BT products and guarantee the quality improvement owing to the exact system error detection capability.

▶ Keyword : Bluetooth, Bluetooth Monitoring, CSR8670 Chip, Testing Automation, Reducing Testing Costs

## I. Introduction

최근 저전력 기술을 적용한 웨어러블(Wearable) 컴퓨팅 기술(Nike+, 손목시계, 구글 글래스 등) 등 IT산업 환경이 빠르게 발전하고 있으며, 블루투스 기술은 없어서는 안 될 기술로 부상하고 있다. 기존의 블루투스 기술이 노트북, PDA, 카메라, 프린터, 휴대폰, MP3, 스피커 등에 적용되어 있었다면, 최근에는 저전력이 이슈로 떠오르면서 전력 소모량을 줄일 수 있는 헬스케어, 보안, 홈엔터테인먼트 등의 분야로도 확산되고 있다.

그림 1의 2011년 ABI Research의 무선 연결 리서치 서비스 내용에 따르면 블루투스 시장은 연평균 성장률이 15% 이상을 보이며 꾸준히 성장할 것으로 전망하고 있고, 향후에는 스마트폰, 태블릿 또는 노트북 외에 자동차용 등 다양한 신규 시장에 적용이 확대될 것으로 전망하고 있다. 이러한 기기들을 테스트 하기 위한 시험평가 도구 또한 그 중요성이 더욱 높아지고 있다.

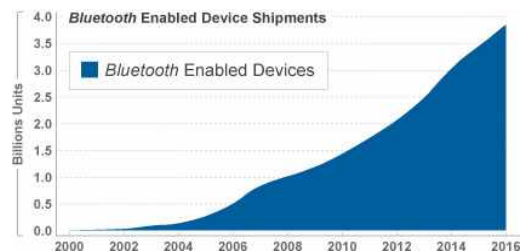


Fig. 1. Global market size of the bluetooth device  
\*Source: ABI Research - 2011 Wireless Connection Research Service

국외 연구 및 제품을 살펴보면 Bluetooth SIG(Special Interest Group), Ellisys Bluetooth Explorer 400, Frontline BPA 600 등이 있다. Bluetooth SIG는 블루투스 표준 비영리 협회로 블루투스 표준 및 기술의 라이선스 등록 및 관리를 하고 있으며, Ellisys

• First Author: Young-Mo Kim, Corresponding Author: Seok-Yoon Kim  
\*Young-Mo Kim(ymkim828@ssu.ac.kr), Dept. of Computer Science and Engineering, Soongsil University  
\*\*Hyun-Cheol Noh(nhcisaac@gmail.com), Dept. of Computer Science and Engineering, Soongsil University  
\*\*\*Seok-Yoon Kim(ksy@ssu.ac.kr), Dept. of Computer Science and Engineering, Soongsil University  
• Received: 2016. 02. 15, Revised: 2016. 03. 11, Accepted: 2016. 04. 21.  
• This work was supported by Korea Association of University, Research Institute and Industry. (No. C0119719)

Bluetooth Explorer 400은 블루투스 트래픽 모니터링, 스택과 드라이버 디버깅, 호환성 검증 및 퍼포먼스를 분석하는 시스템이며 Frontline BPA 600는 블루투스 장치에 대한 프로파일 분석 시스템이다.

국내에는 블루투스 통신 분석, 평가 및 시험 기술이 없어 이러한 국외 연구 및 제품들에 의지하고 있으며 외산 블루투스 분석 소프트웨어의 비싼 비용으로 인해 품질 저하, 제품 가격 상승, 개발 기간 지연, 테스트 비용 증대가 발생한다. 이 문제 외에도 블루투스 프로파일을 통한 송·수신 데이터의 오류를 자동으로 탐지하지 못하고 다양한 블루투스 무선통신 장치간의 상호 운용호환성 테스트 기능이 없고, 블루투스 제품 작동 테스트가 수동으로 이루어지고 있어 테스터 실수에 의한 오류 감지 실패율이 증가 하고 있으며, 블루투스 최신 프로파일의 분석 시스템 부족으로 기술 개발이 어렵고, 다양한 시험 시나리오로 테스트 복잡도가 날로 증가하고 있다.

블루투스 기능을 구현하는 블루투스 칩에 있어서 유연성과 다양한 기능 특히 오디오 기능을 제공해야 한다. CSR8670 칩은 이러한 요구사항을 만족하는 오디오 SOC(System-On-Chip) 솔루션이다.

따라서 본 논문에서는 기존의 블루투스 통신 시험 평가 도구의 문제점을 해결하기 위하여 CSR8670 칩을 이용한 자동화된 블루투스 통신 시험 방법을 제안하려고 한다.

본 논문의 구성은 아래와 같다. 2장에서 CSR8670 칩의 특징·장점, 현재까지 국내에서 사용하고 있는 블루투스 통신에 대한 수동시험 방법 그리고 블루투스 통신시험을 위한 필수 프로파일을 분석한다. 3장에서는 각각의 프로파일에 대한 시험방법 및 제안하는 자동화된 블루투스 통신 시험평가 방법에 대해 설명하고, 4장에서는 제안한 방법에 대해 검증한다. 그리고 5장에서 결론을 맺는다.

## II. Related Works

### 1. CSR8670 chip

CSR8670 칩은 전자제품 제조업체들이 한층 더 강화된 오디오 성능을 제공하는 더욱 차별화된 홈 엔터테인먼트 제품과 웨어러블(Wearable) 오디오 제품을 더 빠르고 비용 효율적으로 시장에 출시할 수 있도록 지원한다. 뿐만 아니라 유선과 무선 기능을 모두 지원함에 따라 배터리가 부족하거나 기내와 같은 무선통신의 활용이 불가한 환경에서도 작동할 수 있어 무선 오디오 제품의 사용 범위를 확장할 수 있다. 이와 같은 장점 덕분에 업계를 선도하는 전자제품 제조업체들은 이를 이용하여 다양한 제품을 개발하고 있다.

### 2. Current workflow for bluetooth product development

기존 블루투스 제품개발을 위한 워크플로우는 그림 2와 같

다. 먼저 개발 board 설계 및 제작을 한 후 Bluetooth Firmware 개발 및 탑재를 한다. 그 후 프로파일 수동 테스트를 한다. 이 과정에서는 블루투스 장비 연결 시험, 프로파일 관련 구성 항목 시험을 진행한다. 만약 오류가 발생한다면 수동으로 프로파일 통신 데이터 분석 및 디버깅을 통해 오류를 수정한 후 Bluetooth Firmware 개발 및 탑재 단계로 이동한다. 프로파일 수동 테스트 결과 오류가 존재하지 않으면 작동 시험을 수동으로 수행한다. 작동 오류 발생 시 오류 수정 및 Bluetooth Firmware 개발 및 탑재로 이동한다. 작동 시험 결과 오류가 발생하지 않는다면 개발이 완료된 것이다.

이러한 워크플로우를 이용하여 개발에 소요되는 총시간(PDT: Product Development Time)을 구하면 식 (1)과 같이 나타낼 수 있다.

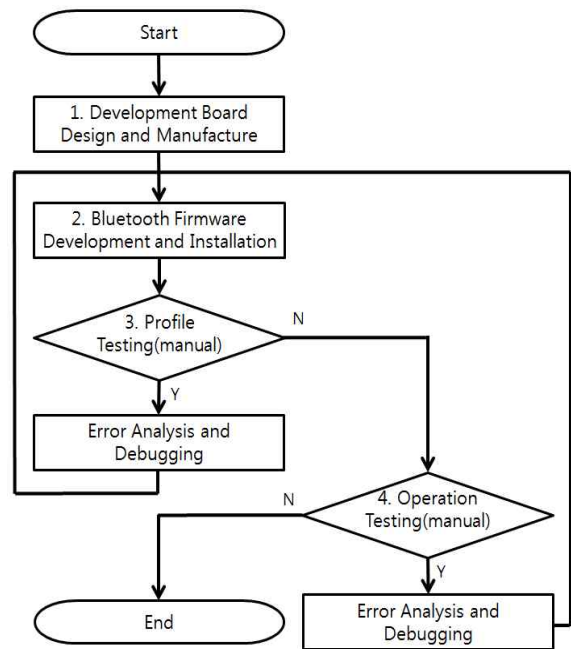


Fig. 2. Current workflow for bluetooth product development

$$PDT = T1 + (n + m + 1)T2 + (n + m + 1)T3 + nT4 + (m + 1)T5 + mT6 \tag{1}$$

- T1 : 개발 board 설계 및 제작 시간
- T2 : Bluetooth Firmware 개발 및 탑재 시간
- T3 : 프로파일 시험 시간
- T4 : 프로파일 시험 중 발생한 오류에 대한 분석 및 디버깅 시간
- T5 : 작동 시험 시간
- T6 : 작동 시험 중 발생한 오류에 대한 분석 및 디버깅 시간
- n : 프로파일 시험에서 발생한 오류횟수
- m : 작동 시험에서 발생한 오류횟수

하지만, 식 (1)에 의한 프로파일 테스트 단계에서 오류가 검출되지 않더라도 작동시험 단계에서 오류가 검출된다면 프로파일 테스트 단계를 다시 수행해야 하고, 테스트 및 시험을 수작업으로 진행하기 때문에 오류 검출 및 개발에 어려움이 있다.

### 3. Essential profile for bluetooth communication testing

Bluetooth World 2013 컨퍼런스의 블루투스 기술 탑재 기 전망에 따르면 현재뿐만 아니라 미래에도 Mobile Phones and Accessories 분야가 높은 비율을 차지하고 있다. 여기에 필요한 프로파일에는 통화에 필요한 HFP(Hands-Free Profile)과 음악 전송에 필요한 A2DP(Advanced Audio Distribution Profile) & AVRCP(A/V Remote Control Profile)가 있다. 이 두 프로파일은 블루투스 통신시험에 있어서 빠질 수 없는 필수 프로파일이다.

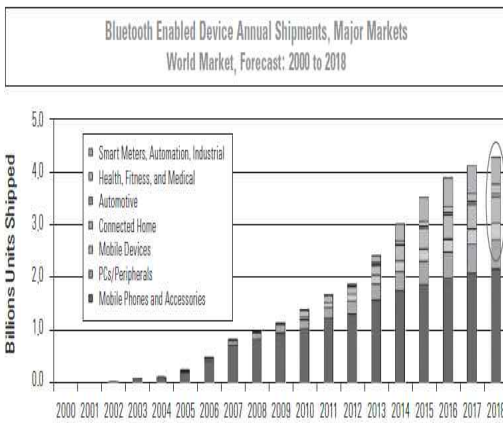


Fig. 3. Prospects of device installed bluetooth technology  
\*Source: Bluetooth World 2013 Conference

## III. Automated Bluetooth Communication Testing Methods

### 1. Testing methods for Hand-Free Profile(HFP)

HFP는 블루투스를 통한 전화 통화 기능을 제어해주는 프로파일로 전화 받기/끊기/재다이얼 기능들에 대한 시험을 진행해야 한다.

그림 4는 전화가 왔을 때 흐름도를 보여주고 있다. 전화가 왔을 때 CSR8670 칩은 incoming call 신호를 PC 소프트웨어로 보내주고 이 신호를 받은 PC 소프트웨어는 UI에 현재 상태를 표시한다.

그림 5는 사용자가 전화통화 종료버튼을 눌렀을 때 흐름도를 보여주고 있다. 사용자가 UI의 Call End 버튼을 누르게 되면 PC 소프트웨어로 IDC\_BUTTON\_CALL\_END 신호를 보내고 이 신호를 받은 PC 소프트웨어는 CSR8670 칩으로 HFP Call End Request

신호를 보낸다. 이 신호를 받은 CSR8670 칩은 신호를 잘 받았다는 신호를 다시 PC 소프트웨어로 보낸 후 통화를 종료한다. 이후 CSR8670 칩은 통화가 종료되었다는 call end 신호를 PC 소프트웨어로 보낸다. 이 신호를 받은 PC 소프트웨어는 UI에 현재 상태를 표시한다.

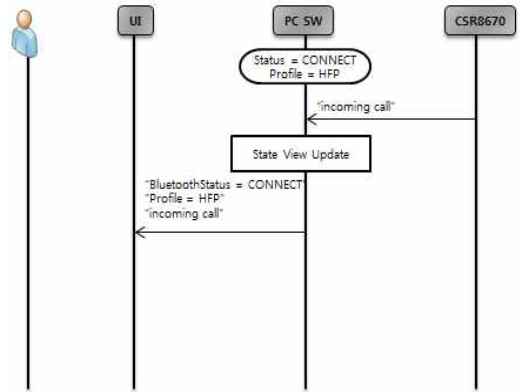


Fig. 4. Flow chart for HFP Incoming Call

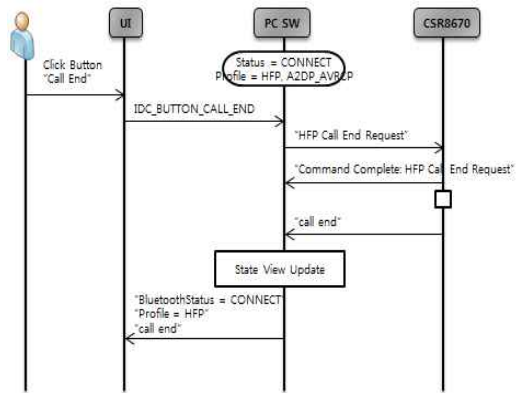


Fig. 5. Flow chart for HFP Call End Request

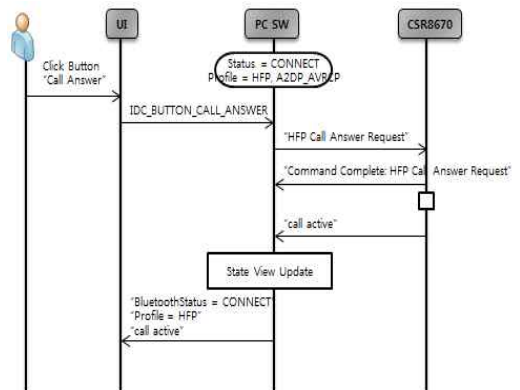


Fig. 6. Flow chart for HFP Call Answer Request

그림 6은 사용자가 전화통화 받기버튼을 눌렀을 때 흐름도

를 보여주고 있다. 사용자가 UI의 Call Answer 버튼을 누르게 되면 PC 소프트웨어로 IDC\_BUTTON\_CALL\_ANSWER 신호를 보내고 이 신호를 받은 PC 소프트웨어는 CSR8670 칩으로 HFP Call Answer Request 신호를 보낸다. 이 신호를 받은 CSR8670 칩은 신호를 잘 받았다는 신호를 다시 PC 소프트웨어로 보낸 후 통화를 연결한다. 이후 CSR8670 칩은 통화가 연결되었다는 call active 신호를 PC 소프트웨어로 보낸다. 이 신호를 받은 PC 소프트웨어는 UI에 현재 상태를 표시한다.

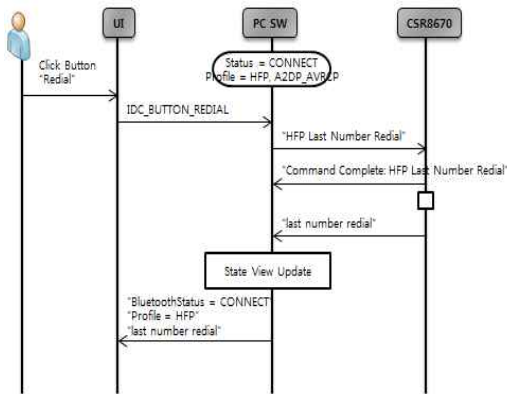


Fig. 7. Flow chart for HFP Last Number Redial

그림 7은 사용자가 최근번호 재다이얼 버튼을 눌렀을 때 흐름도를 보여주고 있다. 사용자가 UI의 Redial 버튼을 누르게 되면 PC 소프트웨어로 IDC\_BUTTON\_REDIAL 신호를 보내고 이 신호를 받은 PC 소프트웨어는 CSR8670 칩으로 HFP Last Number Redial 신호를 보낸다. 이 신호를 받은 CSR8670 칩은 신호를 잘 받았다는 신호를 다시 PC 소프트웨어로 보낸 후 재다이얼을 연결한다. 이후 CSR8670 칩은 재다이얼이 연결되었다는 last number redial 신호를 PC 소프트웨어로 보낸다. 이 신호를 받은 PC 소프트웨어는 UI에 현재 상태를 표시한다.

**2. Testing methods for Advanced Audio Distribution Profile(A2DP) & A/V Remote Control Profile(AVRCP)**

A2DP은 높은 품질의 스테레오 음성 무선전송을 지원해주는 프로파일이며 AVRCP는 오디오 기본원격제어 명령을 지원해주는 프로파일이다. 이 프로파일들에 대해서는 재생, 정지, 빠른 뒤로 감기, 뒤로 감기, 앞으로 감기, 빠른 앞으로 감기 기능들에 대한 시험을 진행해야 한다.

그림 8은 사용자가 앞으로 감기 버튼을 눌렀을 때 흐름도를 보여주고 있다. 사용자가 UI의 앞으로 감기 버튼(>)을 누르게 되면 PC 소프트웨어로 IDC\_BUTTON\_A2DP\_AVRCP\_FORWARD 신호를 보내고 이 신호를 받은 PC 소프트웨어는 CSR8670 칩으로 AVRCP Forward 신호를 보낸다. 이 신호를 받은 CSR8670 칩은 앞으로 감기를 실행 후 EventAvrcpSkipForward 신호를 PC 소프트웨어로 보낸다. 이 신호를 받은 PC 소프트웨어는 UI에 현재 상태를 표시한다.

재 상태를 표시한다.

그림 9는 사용자가 뒤로 감기 버튼을 눌렀을 때 흐름도를 보여주고 있다. 사용자가 UI의 뒤로 감기 버튼(<)을 누르게 되면 PC 소프트웨어로 IDC\_BUTTON\_A2DP\_AVRCP\_BACKWARD 신호를 보내고 이 신호를 받은 PC 소프트웨어는 CSR8670 칩으로 AVRCP Backward 신호를 보낸다. 이 신호를 받은 CSR8670 칩은 뒤로 감기를 실행 후 EventAvrcpSkipBackward 신호를 PC 소프트웨어로 보낸다. 이 신호를 받은 PC 소프트웨어는 UI에 현재 상태를 표시한다.

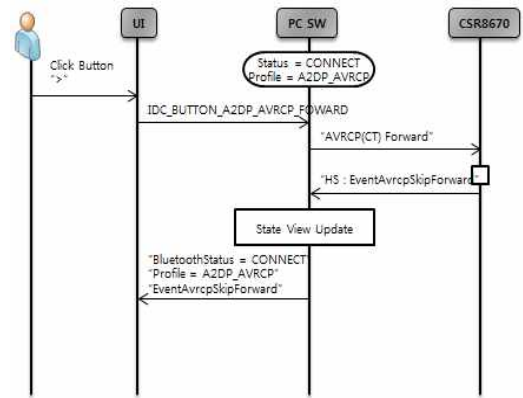


Fig. 8. Flow chart for A2DP\_AVRCP Forward

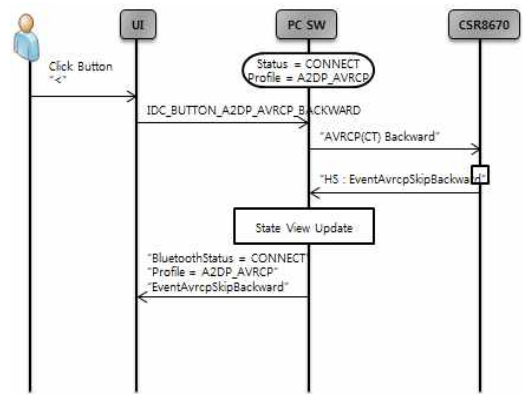


Fig. 9. Flow chart for A2DP\_AVRCP Backward

그림 10은 사용자가 정지 버튼을 눌렀을 때 흐름도를 보여주고 있다. 사용자가 UI의 정지 버튼(■)을 누르게 되면 PC 소프트웨어로 IDC\_BUTTON\_A2DP\_AVRCP\_STOP 신호를 보내고 이 신호를 받은 PC 소프트웨어는 CSR8670 칩으로 AVRCP Stop 신호를 보낸다. 이 신호를 받은 CSR8670 칩은 정지를 실행 후 EventAvrcpStop 신호를 PC 소프트웨어로 보낸다. 이 신호를 받은 PC 소프트웨어는 UI에 현재 상태를 표시한다.

그림 11은 사용자가 재생 버튼을 눌렀을 때 흐름도를 보여주고 있다. 사용자가 UI의 재생 버튼(▶)을 누르게 되면 PC 소프트웨어로 IDC\_BUTTON\_A2DP\_AVRCP\_PLAY 신호를 보

내고 이 신호를 받은 PC 소프트웨어는 CSR8670 칩으로 AVRCP Play 신호를 보낸다. 이 신호를 받은 CSR8670 칩은 재생을 실행 후 EventAvrcp Play 신호를 PC 소프트웨어로 보낸다. 이 신호를 받은 PC 소프트웨어는 UI에 현재 상태를 표시한다.

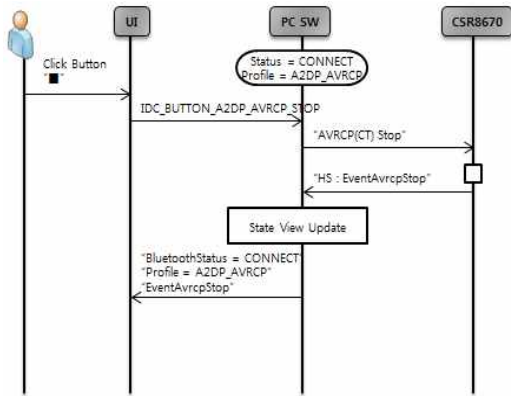


Fig. 10. Flow chart for A2DP\_AVRCP Stop

를 보여주고 있다. 사용자가 UI의 빠른 앞으로 감시 버튼(>>)을 누르게 되면 PC 소프트웨어로 IDC\_BUTTON\_A2DP\_AVRCP\_FAST\_FORWARD 신호를 보내고 이 신호를 받은 PC 소프트웨어는 CSR8670 칩으로 AVRCP Fast Forward 신호를 보낸다. 이 신호를 받은 CSR8670 칩은 빠른 앞으로 감시를 실행 후 EventAvrcp FastForwardPess 신호를 PC 소프트웨어로 보낸다. 이 신호를 받은 PC 소프트웨어는 UI에 현재 상태를 표시한다.

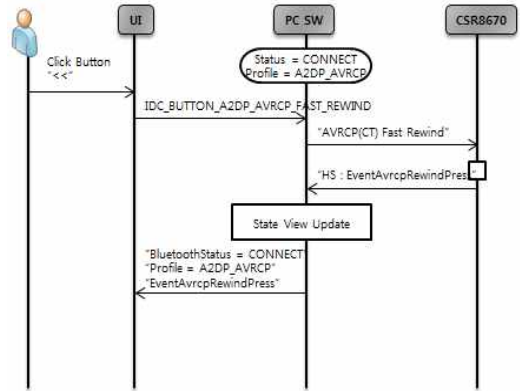


Fig. 13. Flow chart for A2DP\_AVRCP Fast Rewind

그림 13은 사용자가 빠른 뒤로 감시 버튼을 눌렀을 때 흐름도를 보여주고 있다. 사용자가 UI의 빠른 뒤로 감시 버튼(<<)을 누르게 되면 PC 소프트웨어로 IDC\_BUTTON\_A2DP\_AVRCP\_FAST\_REWIND 신호를 보내고 이 신호를 받은 PC 소프트웨어는 CSR8670 칩으로 AVRCP Fast Rewind 신호를 보낸다. 이 신호를 받은 CSR8670 칩은 빠른 뒤로 감시를 실행 후 EventAvrcp RewindPess 신호를 PC 소프트웨어로 보낸다. 이 신호를 받은 PC 소프트웨어는 UI에 현재 상태를 표시한다.

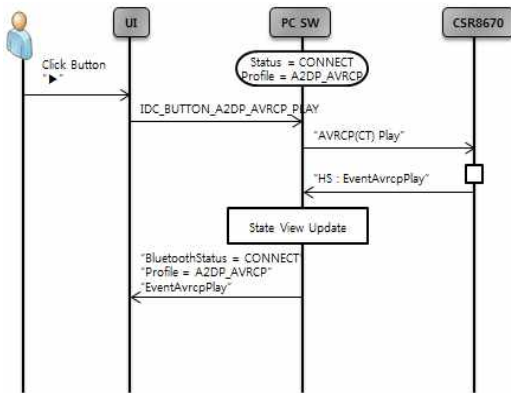


Fig. 11. Flow chart for A2DP\_AVRCP Play

### 3. Testing methods using CSR8670 chip for bluetooth communication

본 논문에서는 CSR8670 칩을 이용하여 블루투스 통신 시험을 자동으로 수행할 수 있는 방법을 제안한다.

그림 14는 CSR8670 칩을 이용한 자동화된 블루투스 통신 시험 방법에 대한 개선된 워크플로우를 보여주고 있다. 먼저 개발 board 설계 및 제작을 한 후 Bluetooth Firmware 개발 및 탑재를 한다. 그리고 현행 블루투스 제품개발 워크플로우와는 다르게 블루투스 프로파일 통신 분석과 작동 시험을 동시에 진행한다. 만약 오류가 발생한다면 블루투스 프로파일 분석 및 오류 결과를 보고 한 후 Bluetooth Firmware 개발 및 탑재 단계로 이동한다. 오류가 발생하지 않았다면 개발이 완료된 것이다.

따라서 본 논문에서 제안한 워크플로우를 통해 블루투스 제품개발에 걸리는 총시간(APDT: Automated Product Development Time)을 수식으로 나타내면 식 (2)과 같이 나타낼 수 있다.

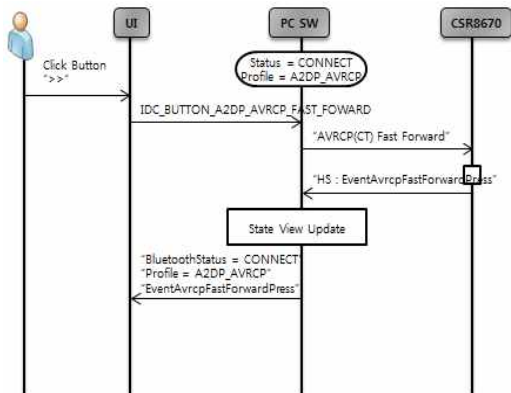


Fig. 12. Flow Chart for A2DP\_AVRCP Fast Forward

그림 12는 사용자가 빠른 앞으로 감시 버튼을 눌렀을 때 흐름도

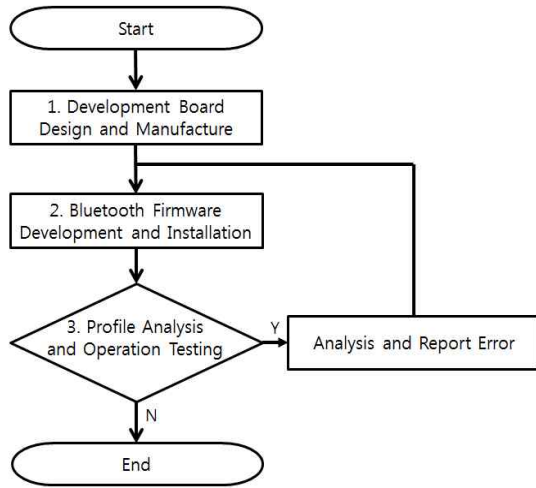


Fig. 14. Improved workflow for automated bluetooth communication testing methods using CSR8670 chip

$$APDT = T1 + (n + 1)T2 + (n + 1)T3 + nT4 \quad (2)$$

- T1 : 개발 board 설계 및 제작 시간
- T2 : Bluetooth Firmware 개발 및 탑재 시간
- T3 : 프로파일 분석 및 작동 시험 시간
- T4 : 프로파일 분석 및 작동 시험 중 발생한 오류에 대한 분석 및 디버깅 시간
- n : 프로파일 분석 및 작동 시험에서 발생한 오류횟수

#### IV. Verification for Proposed Methods

기존 블루투스 제품개발 워크플로우와 제안된 블루투스 통신 시험평가 도구를 활용한 워크플로우에 대한 총 시험 시간을 구해보면 다음과 같다. 먼저 각각의 블루투스 제품 시험 시간을 표 1과 같다고 가정한다.

Table 1. Testing time for developing bluetooth product

Stage	Current workflow for bluetooth product development	Workflow for automated bluetooth communication testing methods
Profile testing	3 minutes	3minutes
Operation testing	3 minutes	

기존의 시험평가 방법과 제안한 시험평가 방법에 따라 제품 개발에 따른 총 시험 횟수에 따른 시간을 구하면 식 (3)과 식 (4)로 구할 수 있으며, 이를 그래프로 나타내면 그림 15와 같이

나타낼 수 있다.

프로파일 테스트와 작동시험을 각각 100회씩 총 200회의 시험을 하였을 때 기존 블루투스 통신 시험 평가 방법은 총 시험 시간이 900분이 걸린 반면 제안하는 블루투스 통신 시험 평가 방법은 600분이 걸렸고, 프로파일 테스트와 작동시험을 각각 1000회씩 총 2000회의 시험을 하였을 때 기존 블루투스 통신 시험 평가 방법은 총 시험 시간이 9000분이 걸린 반면 제안하는 블루투스 통신 시험 평가 방법은 6000분이 걸렸다.

따라서 제안된 평가방법이 총 시험 시간에서 33% 더 효율적이며 총 시험 횟수가 많아짐에 따라 기존의 시험평가 방법의 총 시험시간과 제안하는 시험평가 방법의 총 시험시간의 차이는 더 커진다는 것을 알 수 있다.

$$\text{Total time for current product testing} = \sum_1^n PDT \quad (3)$$

$$\text{Total time for proposed product testing} = \sum_1^n APDT \quad (4)$$

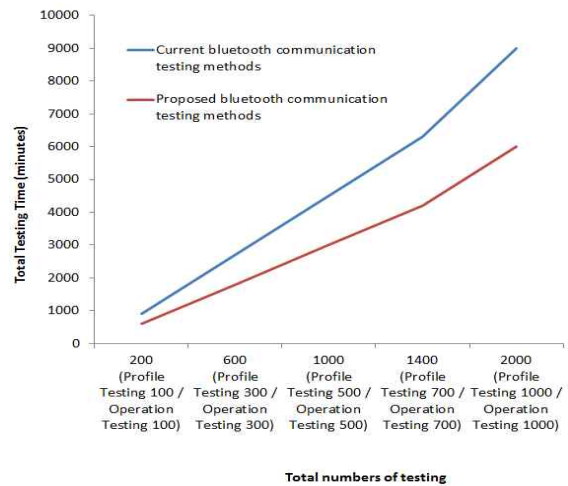


Fig. 15. Total testing time for bluetooth product development

하지만, 프로파일 테스트 및 작동시험은 수동으로 진행되기 때문에 제안된 워크플로우상에서의 프로파일 분석 및 작동시험과의 총 시험 시간 차이는 그림 15에서 보이는 수치보다 더 높을 것이다.

더불어 제품이 빠르게 순환되는 현재나 미래에서 발생하는 한정적인 블루투스 제품 개발 기간상태에서 제안하는 시험평가 방법은 기존 시험평가 방법보다 더 많은 테스트를 할 수 있기 때문에 제품에 대한 신뢰도를 높일 수 있다.

## V. Conclusions

본 논문에서는 CSR8670 칩에 대한 특성을 분석하였고, 기존의 블루투스 제품개발을 위한 시험방법 및 제품 개발에 걸리는 시간에 대하여 분석하였다.

기존 블루투스 제품개발을 위한 워크플로우는 테스트 및 시험 단계에서 해당 평가 항목에 대하여 반복 수행해야 하는 불편함이 있을 뿐만 아니라 테스트 및 시험이 수작업으로 진행됨에 따라 발생하는 오류검출 문제와 개발에 소요되는 시간이 증대 되는 것을 분석하였다. 또한, 블루투스 통신을 위한 필수적인 프로파일인 HFP과 A2DP&AVRCP에 대한 시험방법을 제안하고 2장에서 기존의 제품개발 워크플로우의 분석 내용을 바탕으로 CSR8670 칩을 이용한 자동화된 블루투스 통신 시험방법을 제안하였고, 기존의 제품개발을 위하여 소요되는 시간을 약 33% 단축하였다.

향후 본 블루투스 통신 시험 평가 방법 연구는 보다 더 많은 프로파일을 분석하고, 이에 따른 시험 시간에 대한 추가 분석을 진행할 예정이며, 현행 블루투스 제품개발 기간의 단축 및 더 정확한 시스템 오류 검출에 따른 품질 향상을 위한 기초 연구로 활용될 수 있다.

## REFERENCES

- [1] R. Schneiderman, "Bluetooth's Slow Dawn," IEEE Spectrum, Vol. 37, No. 11, pp. 61-65, Nov. 2000.
- [2] C. Bisdikian, "An Overview of the Bluetooth Wireless Technology," IEEE Communications Magazine, Vol. 39, No. 12, pp. 86-94, Dec. 2001.
- [3] Je-Seok Hong, Jae-Won Min and Tai-Myoung Chung, "Survey of Wireless Networking Technology for Home Network Services," Proceedings of the Korean Society of Computer Information Conference, Vol. 21(1), pp. 265-268, 2013.
- [4] M. Holtmann, "Audio streaming over Bluetooth," Linux Symposium, Vol. 1, pp. 193-196, 2008.
- [5] Byoung-Hoon Kang, "Design and Implementation of Mobility Support System for Bluetooth and IEEE 802.11," Proceedings of the Korean Society of Computer Information Conference, Vol. 16(1), pp. 301-307, 2008.
- [6] B. A. Miller and C. Bisdikian, "Bluetooth Revealed: The Insider's Guide to an Open Specification for Global Wireless Communications," Prentice Hall, 2002.
- [7] J. Bray and C. F. Sturman, "Bluetooth: Connect Without

Cables," Prentice Hall, 2002.

- [8] R. Morrow, "Bluetooth Operation and Use," McGraw-Hill, 2002.
- [9] Adopted Bluetooth Profiles Specifications, <https://www.bluetooth.com/specifications/adopted-specifications>
- [10] CSR8670, <http://www.csr.com/products/63/csr8670>
- [11] Bluetooth SIG, "Specification of the Bluetooth System: Covered Core Package version 4.2," Dec, 2014.

## Authors



Young-Mo Kim received his Ph.D degree in Computer Engineering from Daejeon University, Daejeon, Korea in 2011. He is currently adjunct professor in Soongsil University.

He is also working on several standardization activities and national project. His research interests are security, computer forensics, DRM(Digital Right Management), fingerprint.



Hyun-Cheol Noh received the B.S. and M.S. degrees in Computer Science and Engineering from Soongsil University, Korea, in 2014 and 2016, respectively. He is currently a Ph.D student in the

Department of Computer Science and Engineering, Soongsil University. He is interested in Embedded systems and VLSI/SoC.



Seok-Yoon Kim received the B.S degree in electrical engineering from Seoul University in 1980. He received the M.S and Ph.D degrees in ECE from University of Texas at Austin, in 1990 and 1993, respectively.

He is currently a Professor in the Department of Computer Science and Engineering, Soongsil University. He is interested in Computer Systems(Embedded Systems), VLSI/SoC, Design Automation and Copyright Protection Technology.