

케이블 방송망에서 방송통신 융합 전송을 이용한 스위치드 디지털 비디오 구현

정준영*, 조용성°, 최동준*, 허남호**

Implementation of Switched Digital Video Using Convergence Transmission of Broadcasting and Communication on Cable TV Broadcasting Network

Joon-Young Jung*, Yong-Sung Cho°, Dong-Joon Choi*, Namho Hur**

요 약

케이블 방송망은 광대역을 가진 유선망이라는 매체 특성으로 동일한 망을 이용하여 방송뿐만 아니라 통신까지 제공할 수 있는 양방향 서비스가 가능하여 방송/통신 융합을 위한 최적의 망으로 거론되고 있다. 최근 케이블 방송망은 방송 서비스의 고화질화, VoD 수요증가 및 초고속 인터넷 서비스의 대역 증가 등으로 인해 가용 주파수 자원이 부족한 상황에 이르렀다. 본 논문은 케이블 방송망에서 주파수 자원을 효율적으로 사용하기 위해 모든 방송 채널을 전송하지 않고 실제 시청되는 채널에 한하여 전송함으로써 추가적인 전송자원을 확보하기 위해 제안된 스위치드 디지털 비디오 (SDV: Switched Digital Video) 기술에 대한 새로운 구현 방법을 제시한다. 제시된 SDV 방식에서는 통신과 방송 서비스가 동일한 주파수를 공유하면서 제공되는 방법이 사용되었으며, 이를 통해 복잡한 시스템 구축 없이 방송 채널의 스위칭을 제공하여 주파수 사용 효율을 높이는 것이 가능함을 보여준다.

Key Words : SDV, Channel Switching, Cable TV, DOCSIS, Convergence

ABSTRACT

As cable TV networks have a media feature that is a broadband wire network, they can provide not only TV broadcasting services but also communication services. Accordingly, the cable TV network is mentioned as the optimal network for convergence of broadcasting and communication services. Recently, Available frequencies of the cable TV network have become insufficient as enhancement of video quality, increment of VoD service, and growth of high-speed internet service. This paper presents a new implementation method of switched digital video (SDV) technology that is introduced for obtaining additional frequency band. In the SDV system, only TV channels requested from viewer are sent and non-requested channels are dropped. The presented SDV uses a sharing method of TV broadcasting and communication service in a same frequency band. This method shows increase of spectrum efficient from switching of TV service channels without building a complex system.

※ 본 연구는 미래창조과학부 정보통신기술개발사업 (과제번호: B0101-15-1362, FTN(Faster-Than-Nyquist)기반 유무선 방송시스템 고도화 기술 개발)의 지원 하에 이루어졌음.

◆ First Author : ETRI, Department of Broadcasting System Research, jungjy@etri.re.kr, 정희원

° Corresponding Author : ETRI, Department of Broadcasting System Research, yscho73@etri.re.kr, 정희원

* ETRI, Department of Broadcasting System Research, djchoi@etri.re.kr, 정희원

** ETRI, Department of Broadcasting System Research, namho@etri.re.kr

논문번호 : KICS2015-10-347, Received October 30, 2015; Revised March 23, 2016; Accepted March 24, 2016

I. 서 론

케이블 방송망은 단순히 방송신호를 전송하는 단방향의 서비스뿐만 아니라 케이블 모뎀을 이용하여 인터넷, VoIP 등의 양방향 서비스가 가능한 매체 특성을 가지고 있다. 특히 디지털 방송망은 광대역 액세스망으로 다채널 방송 서비스 및 초고속 인터넷 서비스의 수용이 가능하다. 하지만 광대역의 주파수 자원을 가짐에도 불구하고 UHDTV 등과 같은 대용량 방송 서비스 수용 및 더욱 빠른 속도의 데이터 통신 서비스의 요구 등으로 이미 가용한 주파수 자원이 한계에 이르렀다.

그림 1은 현재 케이블 방송망에의 주파수 사용 예를 보여준다. 케이블 방송 사업자 마다 약간씩 채널 배치가 다를 수 있지만 대부분의 경우 그림 1의 배치와 유사하다. 그림 1에서 보는 것과 같이 케이블 방송망에서 5 ~ 42 MHz 대역은 상향 스트림 전송을 위해 사용하며, 54 ~ 864 혹은 1,002 MHz까지 하향 스트림 전송을 위해 사용된다. 하향 스트림은 아날로그 방송, 디지털 방송, 및 통신 데이터를 전송으로 구분될 수 있으며 각각은 6MHz 단위의 채널들을 사용하여 전달된다.

일반적으로 방송 신호는 시청자의 유무에 관계없이 항상 전송 채널을 점유하고 있다. 전송측면에서 볼 때 매우 비효율적인 방식이라 할 수 있다. 스위치드 디지털 비디오(SDV: Switched Digital Video)는 케이블 방송망과 같이 다채널 디지털 방송 서비스를 제공함에 있어, 모든 방송 신호를 전송하지 않고 시청자가 실제 시청하는 채널만을 전송하여 시청되지 않는 채널만큼의 전송 자원을 확보하는 기술이다^{1,2)}.

하지만, SDV 기술의 사용을 통해 전송 채널 자원의 추가확보가 가능함에도 불구하고 구현 복잡도로 인해 실제 방송 시스템에 적용되는 경우는 많지 않았다. 적용을 하더라도 일부 시청률이 낮은 채널들에 한하여 사용되는 정도다. 본 논문에서는 기존 SDV 시스템의 구현 복잡도를 해결하여 모든 채널에 대해 SDV를 적용할 수 있는 구현 방법을 제시한다.

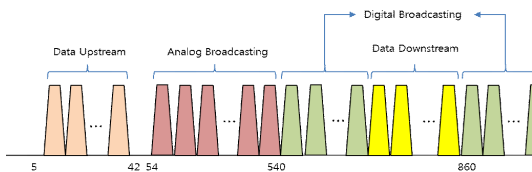


그림 1. 케이블 방송망의 주파수 사용 예
Fig. 1. Frequency Usage Example of Cable TV Network

II. Switched Digital Video 개요

SDV의 기본적인 개념은 해당 시간대에 가입자들이 시청하는 채널에 대해서만 전송하고 시청되지 않는 채널은 전송을 중지하여 가용 전송 대역을 확보하는 것이다. 이를 위해 주어진 시청자 수에 대해 피크 시간 동안 시청되는 TV 채널 수의 분포를 결정할 필요가 있으며, 이를 표현할 채널 신호 모델이 제시되어야 한다.

선행 연구에 따르면 TV 채널의 선호도는 Zipf-like 분포로 표현된다^{3,4)}. Zipf-like 분포에 대한 누적 확률 분포 함수는 식 (1)과 같이 주어진다⁵⁾.

$$q(n) = \frac{n^{-\beta}}{\sum_{i=1}^N i^{-\beta}} \quad (1)$$

여기서 i 는 선호되는 채널 순서에서 i -번째임을 의미하며, N 은 총 채널 수를 나타낸다. Zipf-like 분포에서 i -번째 선호하는 채널의 선호도는 $i^{-\beta}$ 에 비례하게 된다.

그림 2는 실제 측정된 채널 선호도 분포와 값에 따른 Zipf-like 분포를 비교한다. 그림 2에서 측정된 채널 선호도 분포는 피크시간 동안 118 채널을 서비스하는 경우의 현장 실험 결과에 해당된다⁴⁾. 실측된 채널 선호도 분포는 Zipf 파라미터 β 가 약 1.7인 경우에 근사하였다. 이 경우 가장 선호하는 채널에 총 요청의 50%가 해당되었고, top 12 채널들에 90% 이상의 선호도가 분포한다. 그리고 이 측정 결과로 부터 피크 시간대에 실제 시청되는 채널의 수는 전체 채널 수의 50% 정도 밖에 되지 않는다는 것을 알 수 있다. 이는

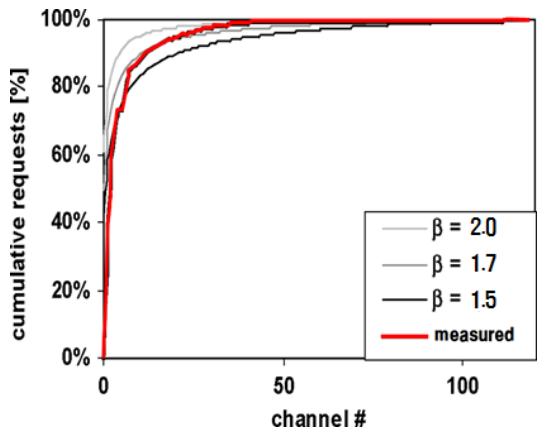


그림 2. 채널 요청에 대한 누적 확률 분포
Fig. 2. Cumulative Distribution of Channel Requests

채널 스위칭을 적용하는 경우 최소 50% 정도의 전송 대역 추가 확보가 가능하다는 것을 의미한다.

그림 3의 a)는 채널 스위칭을 하기 전에 모든 채널에 방송 데이터가 전송되는 것을 보여준다. 디지털 케이블 방송에서는 물리적인 6MHz 채널 내에 여러 개의 가상 채널이 존재한다. 디지털 방송에서 시청자들이 프로그램을 시청하는 채널은 이 가상 채널을 의미한다. 그림 3의 a)의 예에서는 6MHz 물리채널 내에 6개의 가상 채널이 다중화되어 전송됨을 가정하였다. 케이블 방송망에서는 6MHz 물리채널을 통해 약 38.8Mbps의 데이터 전송이 가능하다. 그림 3의 b)는 현재 시청중인 채널(가상채널)만을 도사하였다. 전체 채널들 중에서 현재 시청 중인 채널은 많지 않다는 것을 보여준다. 실제 조사된 자료에 의하면 어느 시간대에 동시에 시청되는 채널들은 전체 채널의 30% 이하 정도이다. 그림 3의 c)는 b)에서 실제 시청되는 가상 채널들만으로 재다중화를 하여 앞쪽의 물리채널부터 채우고, 남은 물리채널에 대해서는 데이터 통신을 위한 DOCSIS(Data over Cable Service Interface Specifications) 채널로 사용하는 예를 보여준다. 즉 채널 스위칭을 통해 효율적으로 채널 자원을 사용할 수 있게 된다.

하지만 그림 3의 방송 채널 스위칭의 경우 가장 효율적으로 채널 자원을 사용할 수 있으나, 스위칭 시스템 구현 및 채널 운용이 매우 어려운 단점이 있다. 실시간 시청 채널이 변동될 때마다 채널 재다중화가 이루어져야 되므로 각 물리채널을 담당하는 재다중화기가 있어야 하며, 각 물리채널에 입력되는 가상채널 데이터 또한 현재 시청되는 채널들로 끊임없이 변경이 되어야 하므로 가상채널 데이터를 해당 물리채널로 입력하기 위한 라우팅 장치 등이 구비되어야 할 것이

다. 또한 가상채널들에 대한 시그널링 정보(예를 들어 물리적인 채널 주파수 정보, 물리채널 내 프로그램 번호 등) 및 재다중화에 따른 프로그램 지정 정보(Program Specific Information: PSI)인 PAT(Program Association Table), PMT(Program Map Table), CAT(Conditional Access Table) 등의 데이터가 물리채널을 구성하는 가상채널이 변경됨에 따라 실시간 업데이트되어야 한다. 따라서 그림 3의 채널 스위칭을 지원하기 위해서는 굉장히 복잡한 시스템의 구축이 요구되며, 이에 따른 비용이 매우 많이 요구된다. 이로 인해 실제 방송 시스템에서 SDV는 일부 비선호 채널들에 한하여 적용되는 정도이다.

III. 새로운 SDV 방법 제안

케이블 방송망에서 방송 및 통신 서비스(하향 스트림)는 동일한 물리계층 전송 프로토콜을 사용한다. 물리계층 전송은 방송 및 통신 데이터를 QAM 변조하여 6 MHz 대역의 RF 신호를 생성하여 이를 케이블 방송망으로 송출하는 과정이다. 여기서 QAM 변조기의 입력 데이터 포맷으로 MPEG-2 TS(Transport Stream)가 사용되며, 이 MPEG-2 TS는 188바이트로 구성된 MPEG-2 TS 패킷의 열을 의미한다. MPEG-2 TS 패킷은 4 바이트의 패킷 헤더와 184 바이트의 페이로드로 구성된다.

일반적으로 방송 데이터들은 MPEG-2 TS 패킷을 통해 전송되며, 패킷 헤더 내 패킷을 식별하기 위한 Packet ID(PID)를 통해 해당 패킷에 실려있는 방송 데이터(비디오, 오디오, 데이터 등)를 구분한다. 케이블 망에서 통신 서비스 전송은 DOCSIS 규격을 따르며, DOCSIS 규격에 정의된 MAC(Media Access Control) 계층에서 MAC 프레임을 생성하고 이를 전송하기 위해, 다시 MAC 프레임을 MPEG-2 TS 패킷들로 변환하는 과정을 거치게 된다. 즉 방송에서와 동일한 MPEG-2 TS 패킷을 사용하여 통신 서비스를 제공하며, 여기서 해당 MPEG-2 TS 패킷이 DOCSIS MAC 프레임을 싣고 있다는 것을 나타내기 위하여 패킷의 PID 값으로 고정된 0x1FFE 값을 사용하게 된다⁶⁾.

본 논문에서는 PID 값을 통해 방송 데이터와 통신 데이터가 구분 가능하다는 점을 이용하여 효과적인 방송 채널 스위칭을 제시한다. 그림 4는 본 문서에서 제시하는 방송채널 스위칭 방법이다. 앞의 그림 3에서 살펴본 방송 채널 스위칭과 유사하지만 그림 4에서는 방송 채널들 상에서 시청하지 않는 채널을 전송하지 않고 채널 별로 남은 유휴 대역에 통신 데이터를 방송

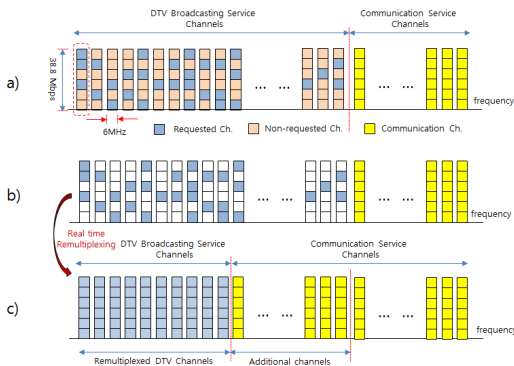


그림 3. 스위치드 디지털 비디오의 기존 기술
Fig. 3. Existing Technology of Switched Digital Video

데이터와 혼합하여 전송하는 점을 특징으로 한다. 이 경우 방송 채널을 스위칭한 후 전송할 방송 채널들에 대한 재다중화가 필요 없으며 또한 방송 채널이 송출되는 물리적인 채널의 변경이 없으므로 채널 시그널링 정보에 대한 변경 또한 요구되지 않는다. 시시각각 변경되는 시청자의 채널 전환에 실시간으로 방송 채널의 스위칭이 물리채널에서 현재 시청되는 방송 데이터들만 전송하는 장치와 해당 물리 채널의 유휴 대역에 통신 데이터를 추가하여 전송하는 장치만으로 구현이 가능한 장점이 있다.

그림 4과 같은 방송 채널 스위칭을 통해 방송과 통신 서비스가 동일한 채널을 공유하는 것이 가능한 것은 DOCSIS 3.0 규격이 여러 채널을 결합하여 데이터를 전송하는 것을 정의하고 있기 때문이다. 즉 DOCSIS 3.0 규격에서는 송신측에서 데이터를 전송함에 있어 여러 개의 물리적 채널로 데이터를 분산하여 전송하고 수신측에서 여러 채널로 분산 전송된 데이터를 결합하여 수신하는 것이 가능하다^{6,7)}. 이러한 DOCSIS 3.0 규격의 특징을 이용하여 그림 4과 같은 방송 채널 스위칭과 방송과 통신 데이터를 동일한 물리 채널 내에서 전송하는 것을 위해 송신측의 구조는 그림 5와 같다. 그림 5에서는 하나의 물리채널에 대한 방송 채널 스위칭을 보여준다. 실질적으로는 통신 서비스를 위해 사용되는 모든 물리채널에 그림 5의 장치가 적용되어 방송 데이터와 통신 데이터가 혼용되어 전송이 가능하다.

제한된 방송 채널 스위칭을 통해 전송된 방송 및 통신 데이터는 각각 Set-Top-Box(STB) 및 Cable Modem(CM)을 통해 수신 및 처리된다. STB에서 선택한 채널의 수신은 기존과 동일하게 이루어진다. 선택한 서비스 채널이 전송되는 물리채널로 튜닝한 후 RF 신호를 수신하여 QAM 복조한 뒤, QAM 복조 출

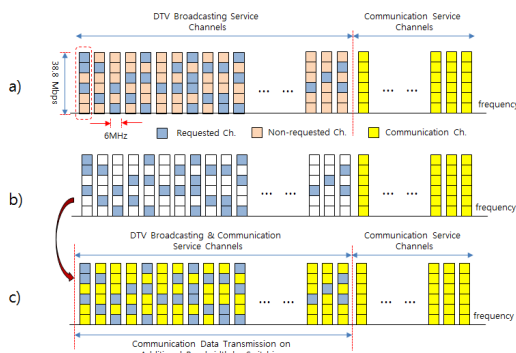


그림 4. 제안된 스위치드 디지털 비디오 기술
Fig. 4. Proposed Technology of Switched Digital Video

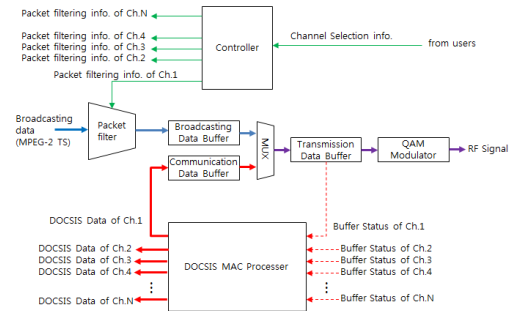


그림 5. 스위치드 디지털 비디오 전송 구조
Fig. 5. Transmission Structure of Switched Digital Video

력에서 선택한 서비스 채널 데이터를 디코딩하여 시청하게 된다. 물리 채널 내에 통신 데이터가 포함되어 있지만 서비스 채널의 시청에는 기존 방식과 전혀 달라지는 점이 없다. 단 방송 채널의 선택 정보를 전달하기 위해 채널 전환 시 전환된 채널에 대한 정보를 송신측으로 전달하는 기능이 추가되어야 한다. 일반적으로 케이블 STB는 양방향 서비스가 가능하므로 이에 대한 기능을 추가하는 것은 매우 간단하다.

CM에서 통신 서비스를 제공하는 것도 기존과 동일하게 이루어진다. 기존에는 통신 서비스를 위한 물리 채널이 통신 데이터 전용으로 사용되어 별도의 패킷 필터링이 필요 없었지만, 제안된 방법에서와 같이 하나의 물리 채널 내 통신과 방송 데이터가 혼재되어 전송되는 경우에는 해당 물리 채널에서 방송 데이터를 제거할 필요가 있다. 일반적으로 CM에서는 통신 데이터 패킷, 즉 DOCSIS MAC 프레임의 신호를 받고 있는 MPEG-2 TS 패킷만 수신하게 구현되어 있다. DOCSIS MAC 프레임의 신호를 받고 있는 MPEG-2 TS 패킷의 PID가 0x1FFE로 고정되어 있어 해당 패킷만 수신하도록 되어있다. 따라서 물리 채널 내 통신과 방송 데이터가 혼재되어 전송되는 경우에도 문제없이 통신 서비스가 가능하다.

즉, 이와 같이 제안된 방법에서는 기존 STB 및 CM의 큰 변경 없이 방송 및 통신 서비스의 제공이 가능하다는 장점을 가진다. 또한 송신측에서도 방송 채널의 스위칭을 위해 복잡한 시스템의 구축 없이 간단한 장치로 구현이 가능하며, 또한 주파수 사용 효율 면에서 상당한 효과를 얻을 수 있다.

IV. SDV 구현 및 실험

그림 6의 장치는 케이블 방송망의 셀 노드에 위치하여 적용되는 장비로 방송 채널 수신 블록, 채널 스

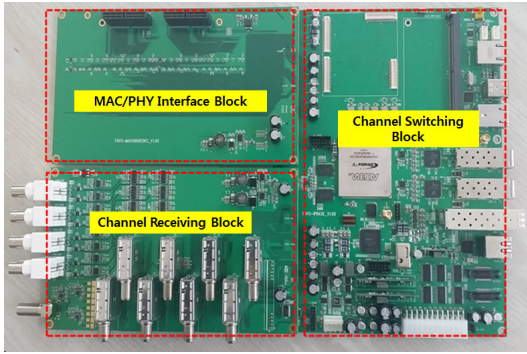


그림 6. 스위치드 디지털 비디오 장치 구현
Fig. 6. Implementation of Switched Digital Video

위칭 블록 그리고 MAC/PHY 인터페이스 블록으로 구성된다. 방송 채널 수신 블록은 케이블망으로 전송되는 모든 방송 채널에 대한 QAM 변조 신호들을 수신하여 채널 스위칭 블록으로 전달하며, 채널 스위칭 블록은 실시간으로 시청자들의 채널 선택 정보 수집하여 이 정보를 기반으로 선택된 채널들의 방송 데이터만 통과시키고 나머지 채널들의 방송 데이터는 걸러낸다. 그리고 MAC/PHY 인터페이스 블록은 선택된 방송 데이터를 DOCSIS MAC 처리 블록으로 전달하고 방송 및 통신 데이터가 혼합된 채널 데이터를 다시 받아 PHY 블록으로 전달하게 된다.

그림 7은 구현된 채널 스위칭 장치에 대한 실시간 실험 환경을 보여준다. 본 실험은 상용 케이블 방송망에서 약 130개의 서비스 채널에 대한 스위칭을 검증한 것이다. 실험에서 시청자들의 채널 선택 정보는 컴퓨터 애플리케이션을 통해 생성된다. 그리고 이를 채널 스위칭 장치에서 수신하여 실시간으로 채널 스위칭을 수행하여 실제 시청되는 채널만 전송하는 것을 확인하였다. 또한 스위칭 수행 이후 남은 방송 채널 대역

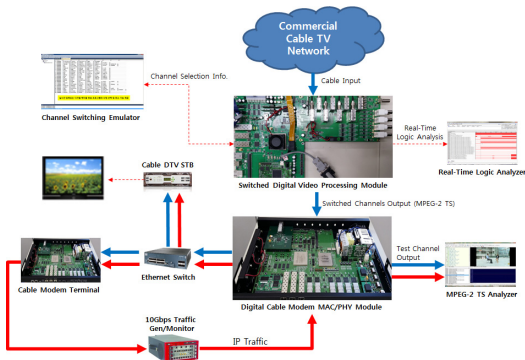


그림 7. 스위치드 디지털 비디오 실험 환경
Fig. 7. Experiment Environment of Switched Digital Video

으로 데이터 트래픽이 채워져 한 채널 내에서 방송 및 통신 트래픽이 융합되어 전송되는 것을 확인하였다.

그림 8은 채널 별 전송 데이터 트래픽을 보여준다. 그림 8의 채널 별 전송 데이터 트래픽 분석 그래프에서 붉은색 바가 방송 데이터 트래픽을 나타내며 파란색 바가 통신 데이터 트래픽을 나타낸다. 특히 방송 채널들은 시청자의 채널 선택에 따라 채널 스위칭이 이루어지고 남은 전송 대역을 통신 데이터가 점유하고 있음을 확인할 수 있다.

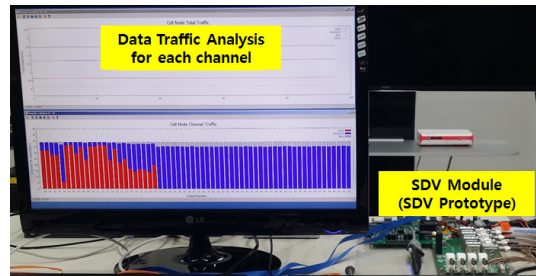


그림 8. 스위치드 디지털 비디오 실시간 트래픽 분석
Fig. 8. Real-time Traffic Analysis of Switched Digital Video

V. 결 론

본 논문에서는 부족한 전송 주파수 자원을 해결하기 위해 효과적인 SDV 방식을 제안하였으며, 이에 대한 구현을 통한 검증 결과를 제시하였다. 제시된 SDV 방식에서는 통신과 방송 서비스가 동일한 주파수를 공유하면서 제공되는 방법을 제시하였으며 또한 복잡한 시스템 구축 없이 방송 채널의 스위칭을 제공하여 주파수 사용 효율을 높이는 방법을 제시하였다. 최근 케이블 방송망은 신규 서비스의 출현, 방송 채널의 고화질화 및 초고속 인터넷 서비스를 위한 전송 속도 향상 등이 이루어지고 있어 점점 사용 주파수의 부족이 발생하고 있는 실정이다. 제시된 SDV 방식을 통해 주파수 사용 효율을 최대 높일 수 있어 추가적인 주파수 자원의 확보가 가능하고 추가 확보된 주파수 자원을 통해 신규 서비스의 확대가 가능할 것이다.

References

- [1] A. Breznick, "A switch in time: The role of switched digital video in easing the looming bandwidth crisis in cable," *IEEE Commun. Mag.*, vol. 64, no. 7, pp. 96-102, Jul. 2008.

- [2] B. Bing and L. Lanfranchi, "Optimizing video transmission for broadband cable networks," *5th IEEE Consumer Commun. and Netw. Conf.*, pp. 1107-1111, Las Vegas, NV, 2008.
- [3] N. Sinha and R. Oz, "The statistics of switched broadcast," in *Proc. SCTE 2005 Conf. Emerging Technol.*, Huntington Beach, CA, Jan. 2005.
- [4] T. Wauters, J. De Bruyne, L. Martens, D. Colle, B. Dhoedt, P. Demeester, and K. Haelvoet, "HFC access network design for switched broadcast TV services," *IEEE Trans. Broadcasting*, vol. 53, no. 2, pp. 588-594, Jun. 2007.
- [5] L. Breslau, P. Cao, L. Fan, G. Phillips, and S. Shenker, "Web caching and Zipf-like distributions: Evidence and implications," in *Proc. IEEE INFOCOM '99*, vol. 1, pp. 126-134, Mar. 1999.
- [6] CM-SP-MULPIv3.0-I28-150827, *Data-over-cable service interface specifications 3.0 - MAC and upper layer protocols interface specification*, Aug. 2015.
- [7] CM-SP-PHYv3.0-I12-150305, *Data-over-cable service interface specifications 3.0 - physical layer specification*, Mar. 2015.

정 준 영 (Joon-Young Jung)



2001년 2월 : KAIST 전자공학과 석사
 2010년 8월 : 충남대학교 정보통신공학과 박사
 2001년 2월~현재 : 한국전자통신연구원 방송시스템연구부 실장, 책임연구원

2011년 9월~현재 : 과학기술연합대학원대학교(UST) 겸임교원

<관심분야> 디지털방송, 통신시스템, 실감방송 등

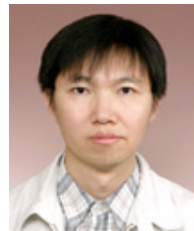
조 용 성 (Yong-Sung Cho)



1998년 8월 : 전북대학교 전자공학과 졸업
 2001년 2월 : 전북대학교 전자공학과 석사
 2013년 8월 : 전북대학교 컴퓨터공학과 박사
 2001년 2월~현재 : 한국전자통신연구원 방송시스템연구부 책임연구원

<관심분야> 디지털방송, 제한수신, 케이블통신 등

최 동 준 (Dong-Joon Choi)



1991년 2월 : 포항공과대학교 전기전자공학과 졸업
 1993년 2월 : 포항공과대학교 전기전자공학과 석사
 1993년 2월~현재 : 한국전자통신연구원 방송시스템연구부 책임연구원

<관심분야> 디지털방송, 케이블통신, UHDTV 등

허 남 호 (Namho Hur)



1994년 2월 : 포항공과대학교 전기전자공학과 석사
 2000년 2월 : 포항공과대학교 전기전자공학과 박사
 2000년 4월~현재 : 한국전자통신연구원 방송시스템연구부 부장, 책임연구원

2005년 9월~현재 : 과학기술연합대학원대학교(UST) 겸임교원

<관심분야> 방송시스템기술, UHDTV, 실감방송 등